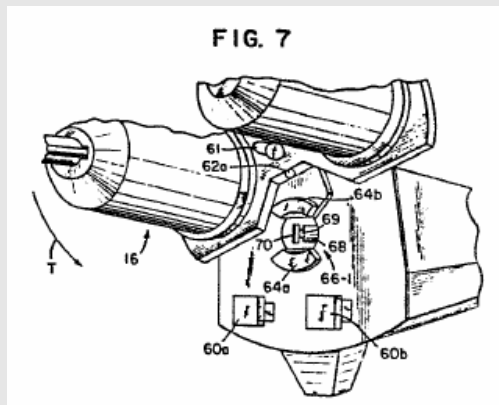


**Octrooiraad, 5 september 1995, Dwanglicentie****OCTROOIRECHT****Dwanglicentie wegens niet-exploitatie**

- **Belanghebbende: degene die de licentie wil aanwenden tot het in Nederland in werking hebben van een inrichting**

dat de Bijzondere Afdeling in deze niet met Sedat kan meegaan, omdat naar haar oordeel de wetsgeschiedenis er op wijst dat met de in artikel 34, lid 2 gegeven regeling bedoeld is een licentie in het belang van de Nederlandse industrie te verlenen, zodat als "belanghebbende" in het vijfde lid van artikel 34 alleen kan gelden diegene die de gevraagde licentie wil aanwenden tot het in Nederland in werking hebben van een inrichting, waarin dan de betrokken produkten kunnen worden gefabriceerd om vervolgens verhandeld te worden;

- **Geldige reden doordat gebied via import adequaat wordt voorzien**

dat naar het oordeel van de Bijzondere Afdeling aan de octrooihouder wel de eis gesteld dient te worden dat hij het gebied, waarvoor thans een licentie wordt gevraagd, via import op redelijke wijze voorziet van het betrokken produkt, dat wil zeggen in voldoende mate en tegen redelijke prijs;

Vindplaatsen: BIE 1996, nr. 43.

**Octrooiraad, 5 september 1995**

(W. Neervoort, R.A. Grootoek en C. Eskes)

(...)

**Beschikking** o.g.v. art. 34, leden 2 en 5 Row. inzake Europees NL octrooi nr 0.170.009.

De Octrooiraad, Bijzondere Afdeling;

Gehoord verzoekster bij monde van haar advocaat Mr G.S.P. Vos en octrooihoudster bij monde van haar advocaat Prof. Mr W.A. Hoyng, vergezeld van de heren John R. Tedeschi en P.M.E.G. Cléber;

Gezien de stukken;

*Overwegende:*

dat verzoekster (nader te noemen Sedat) bij verzoekschrift heeft gevraagd haar een licentie te verlenen onder het **Europees octrooi 0.170.009** van octrooihoudster, nader te noemen Medrad;

dat Medrad op het verzoekschrift schriftelijk heeft geantwoord, en vervolgens bij fax van 2 juni 1995 nog heeft toegezonden een affidavit van Joseph B. Havrilla, vice-president van Medrad;

dat de gemachtigden van partijen ter zitting van de Bijzondere Afdeling van 7 juni 1995 het standpunt van hun opdrachtgeefsters nader hebben toegelicht en verdedigd, beide onder het overleggen van een pleitnota, terwijl namens Medrad nog is overgelegd het origineel van genoemd affidavit van de heer Havrilla;

dat de inhoud van vorengenoemde stukken als hier ingelast dient te worden beschouwd.

*Overwegende,*

dat Sedat aan haar verzoekschrift - kort weergegeven - het volgende ten grondslag heeft gelegd:

-Sedat vervaardigt en exploiteert reeds geruime tijd binnen het territorium van de Europese Economische Ruimte injectiespuiten, waaronder de angiografie-injectiespuit, type 0137 NO, 200 ml;

-Medrad is houdster van het Europees octrooi 0.170.009, waarvan de verlening is gepubliceerd op 4 april 1990 en waarbij onder de aangewezen landen ook Nederland valt. Het onderwerp van het octrooi is een angiografie-injecteur en angiografie-injectiespuit om daarmee te worden gebruikt, en betreft een apparaat voor het injecteren van een contrastmiddelstof in het vaatstelsel van een dier;

-Medrad heeft Sedat gedagvaard, zowel in Frankrijk als in Nederland, wegens octrooi-inbreuk, door het fabriceren en in verkeer brengen van injectiespuiten, waaronder de angiografie-injectiespuit, type 0137 NO, 200 ml. Sedat ontkent de inbreuk;

-Medrad heeft tot op heden het onder haar octrooi beschermde voortbrengsel niet in een der lidstaten van de Europese Economische Ruimte in een hiertoe bestemde inrichting vervaardigd;

-Gesteld dat Sedat inbreuk pleegt - hetgeen zij ontkent - dan heeft zij onder de hierboven weergegeven omstandigheden recht op een gedwongen licentie op grond van artikel 34, lid 2 Rijksoctrooiwet. Medrad is niet bereid gebleken haar een zodanige licentie te verlenen;

dat Sedat op grond hiervan de Octrooiraad heeft verzocht haar de gevraagde licentie onder het Europees octrooi van Medrad te verlenen, onder de opschortende voorwaarde dat zij in de Nederlandse (kort-geding) procedure wegens inbreuk op het octrooi van Medrad wordt veroordeeld;

dat Medrad hiertegenover -in hoofdzaak -het volgende heeft gesteld:

-Sedat doet een beroep op artikel 34, lid 2 Rijksoctrooiwet om te ontkomen aan de eventuele gevolgen van een inbreuk-procedure. Dit is echter niet een belang waarvoor dit artikel is geschreven;

-Artikel 34, lid 2 ziet op de mogelijkheid om een voor het in werking hebben van een inrichting tot vervaardiging van het geoctrooieerde voortbrengsel in Nederland benodigde licentie te verkrijgen. Sedat wenst echter in het geheel niet in Nederland een dergelijke inrichting in werking te hebben, ook om die reden dient het verzoek te worden afgewezen;

-De betrokken voortbrengselen worden wel degelijk door de octrooihouder, danwel een derde krachtens een aan die ander verleende licentie, vervaardigd;

-voorzover de Octrooiraad op dit laatste punt anders zou oordelen beroept Medrad zich op het bestaan van een geldige reden en wel onder meer op het feit dat de omvang en aard van de onderhavige produkten het (bedrijfs)economisch onmogelijk maakt om op meerdere plaatsen te produceren: zie het affidavit van J.B. Havrilla;

dat bij de mondelinge toelichting ter zitting nog naar voren is gekomen dat de kort-gedingprocedure in Nederland omtrent de inbreuk inmiddels is ingetrokken, dat Sedat een nietigheidsprocedure is begonnen waarin Medrad, in reconventie, een verbod tegen Sedat vordert wegens octrooi-inbreuk, en dat Sedat op grond hiervan haar verzoek aan de Octrooiraad in zoverre heeft gewijzigd dat zij thans vraagt "onder de opschortende voorwaarde dat in de nietigheidsprocedure bij in kracht van gewijsde gegane uitspraak wordt beslist dat de injectiespuiten die door Sedat worden vervaardigd en verhandeld onder de bescherming van het Europees octrooi 0.170.009 vallen, aan Sedat een licentie te verlenen onder dit octrooi";

Overwegende dienaangaande, dat het onderhavige verzoekschrift is ingediend vóór 1 april 1995, zodat, krachtens het overgangsrecht van de per deze datum van kracht geworden Rijsoctrooiwet 1995 (art. 108, lid 2), de behandeling van dit verzoekschrift nog plaats vindt door de Octrooiraad en onder toepassing van de (oude) Rijsoctrooiwet (Row.); dat blijkens artikel 34, lid 5 Row, de verlening van een licentie als de onderhavige (wegens niet-exploitatie of non-usus) gevraagd kan worden door "de belanghebbende", en in de eerste plaats bekeken moet worden of Sedat te beschouwen is als een belanghebbende, nu Medrad dit heeft bestreden; dat de Bijzondere Afdeling het feit dat Sedat beticht wordt van inbreuk op het octrooi van Medrad, geen grond acht om haar het recht te ontzeggen een licentie onder dit octrooi aan te vragen;

dat krachtens de bewoordingen van artikel 34, lid 2 Row., t artikel 40 van het Octrooiereglement, de octrooihouder bij niet of onvoldoende eigen exploitatie van zijn octrooi in het Koninkrijk of binnen de Europese Economische Ruimte (EER), verplicht is, (desgevraagd) de "voor het in werking hebben van zodanige inrichting nodige licentie te verlenen", en partijen verdeeld zijn over de vraag of met "zodanige inrichting" alleen bedoeld kan zijn een inrichting binnen het Koninkrijk of dat hieronder ook kan vallen een inrichting binnen een der landen van de Europese Economische Ruimte;

Dat Sedat heeft gesteld dat zij haar produkten laat maken in een fabriek in Frankrijk, en zij -desgevraagd- heeft meegedeeld de beoogde licentie te willen gebruiken voor de verhandeling van deze produkten binnen Nederland;

dat Sedat voor haar standpunt, dat het om een beroep op artikel 34, lid 2 Row. te mogen doen niet nodig is zelf een inrichting binnen Nederland in werking te (willen) hebben, als argument heeft aangevoerd dat bij de

wijziging van de Rijsoctrooiwet in 1963 het territoire waarin de octrooihouder een inrichting tot vervaardiging van het geoctrooierde voortbrengsel in werking moet hebben, alsmede waarin de verzoeker een zodanige inrichting in werking wenst te hebben, is uitgebreid van alleen het Koninkrijk tot andere bij Algemene Maatregel van Bestuur aangewezen staten, en artikel 40 van het Octrooiereglement hiertoe alle staten van de Europese Economische Ruimte aanwijst;

dat de Bijzondere Afdeling in deze niet met Sedat kan meegaan, omdat naar haar oordeel de wetsgeschiedenis er op wijst dat met de in artikel 34, lid 2 gegeven regeling bedoeld is een licentie in het belang van de Nederlandse industrie te verlenen, zodat als "belanghebbende" in het vijfde lid van artikel 34 alleen kan gelden diegene die de gevraagde licentie wil aanwenden tot het in Nederland in werking hebben van een inrichting, waarin dan de betrokken produkten kunnen worden gefabriceerd om vervolgens verhandeld te worden;

dat de Bijzondere Afdeling nog opmerkt dat een andere opvatting ertoe zou leiden dat, bij afgifte van de door Sedat gewenste licentie (dus in het geval dat fabricage slechts plaats vindt in Frankrijk), de woorden "voor het in werking hebben van een zodanige inrichting" in artikel 34, lid 2 alleen zouden betekenen dat een licentie wordt afgegeven voor het in Frankrijk in werking hebben van een fabriek, en het verlenen van een dergelijke licentie buiten de bevoegdheid van de Nederlandse Octrooiraad valt;

dat overigens ook indien men Sedat wel ontvankelijk zou achten tot het indienen van haar verzoek, de Bijzondere Afdeling dit verzoek nochtans niet kan honoreren;

dat Medrad zich, aan de hand van het overgelegde affidavit van J.B. Havrilla, op het standpunt heeft gesteld dat zij wel een inrichting in werking heeft in Nederland, namelijk in Maastricht, en zo die niet als zodanig mocht worden erkend, dan voor het ontbreken daarvan geldige redenen heeft als bedoeld in artikel 34, lid 2 Row.;

dat partijen van mening verschillen over de betekenis van de woorden "geldige redenen" in artikel 34, lid 2;

dat Sedat zich op het standpunt plaatst, dat eerst van een geldige reden sprake kan zijn, indien zich zodanig zware omstandigheden voordoen dat de octrooihouder zijn octrooi binnen de Europese Economische Ruimte niet kan toepassen, maar dat er geen geldige reden is als de octrooihouder, zoals in casu, zijn octrooi niet wil toepassen;

dat Sedat hieraan heeft toegevoegd dat de enkele import in Nederland van de betrokken produkten niet als excuus voor niet-exploitatie door Medrad kan gelden; dat Medrad dit heeft bestreden, en aan de hand van het meergenoemde affidavit van de heer Havrilla naar voren heeft gebracht dat de in dit affidavit omschreven omstandigheden nu juist maken dat sprake is van economische en technische redenen, die een niet-exploitatie binnen Nederland rechtvaardigen;

dat Medrad in dit verband nog heeft gewezen op het "Agreement on Trips", welk verdrag op 1 jan. 1996

naar het zich laat aanzien in werking zal treden en waar in artikel 30 staat dat op de rechten van octrooihouders door de nationale wetgeving beperkingen aangebracht mogen worden, mits deze beperkingen niet op onredelijke wijze te kort doen aan een normale exploitatie van het octrooi;

dat de Bijzondere Afdeling opmerkt dat het tweede lid van artikel 34 in de Rijsoctrooiwet is opgenomen bij de wetwijziging van 1956, en diende ter aanpassing van deze wet aan het gewijzigde artikel 5 van het Unieverdrag van Parijs;

dat blijkens de Memorie van Toelichting bij de wijzigingswet 1956 dit artikel 5 van het Unieverdrag de bevoegdheid van de Unielanden beschrijft tot het treffen van maatregelen om misbruik van octrooirechten tegen te gaan, waarbij als voorbeeld van zodanig misbruik wordt genoemd het achterwege laten van toepassing;

dat de Bijzondere Afdeling hierna wil ingaan op de vraag op welke omstandigheden een octrooihouder, die zijn octrooi binnen een bepaald territoir in die zin niet toepast dat hij aldaar het betrokken produkt niet zelf vervaardigt (of doet vervaardigen), zich moet beroepen wil er sprake zijn van een geldige rechtvaardiging voor deze niet-exploitatie, of, anders gezegd, onder welke omstandigheden er sprake is van misbruik van recht door de octrooihouder; dat bij deze afweging maatschappelijke en economische ontwikkelingen een rol zullen spelen, en deze ontwikkelingen ook al in de wetsgeschiedenis tot uiting komen: aanvankelijk bepaalde artikel 50 Row. dat niet-exploitatie gedurende vijf jaar tot gevolg had de intrekking van het octrooi, vervolgens kwam in 1956 het tweede lid van artikel 34 in de Rijsoctrooiwet met de mogelijkheid van een gedwongen licentie bij niet-exploitatie binnen Nederland (later het Koninkrijk), terwijl hieraan in 1963 werd toegevoegd "of in een andere, bij Algemene Maatregel van (Rijks)bestuur aangewezen staat;

dat Medrad, aan de hand van het affidavit van haar vice-president, zich op het standpunt heeft gesteld dat zij, met een hoofdvestiging in Pittsburgh en een bijvestiging in Maastricht, voor wat de verhandeling van haar produkt binnen Europa betreft de economisch gezien meest rendabele oplossing heeft gekozen;

dat, wat hiervan ook zij, de Bijzondere Afdeling met Medrad van oordeel is dat het criterium voor de aanwezigheid van een rechtvaardigingsgrond voor niet-exploitatie binnen de Europese Economische Ruimte, niet zodanig zwaar mag zijn dat men zou kunnen spreken van een niet kunnen exploiteren;

dat naar het oordeel van de Bijzondere Afdeling aan de octrooihouder wel de eis gesteld dient te worden dat hij het gebied, waarvoor thans een licentie wordt gevraagd, via import op redelijke wijze voorziet van het betrokken produkt, dat wil zeggen in voldoende mate en tegen redelijke prijs;

dat, nu dit het geval is -althans door Sedat niet is weersproken -de Bijzondere Afdeling voldoende rechtvaardigingsgrond voor Medrad aanwezig acht om binnen het gebied van de Europese Economische Ruimte geen echte produktie-inrichting in werking te

hebben; dat het voorgaande inhoudt dat de gevraagde licentie zal worden geweigerd, en derhalve het verzoek ongegrond zal worden verklaard.

---