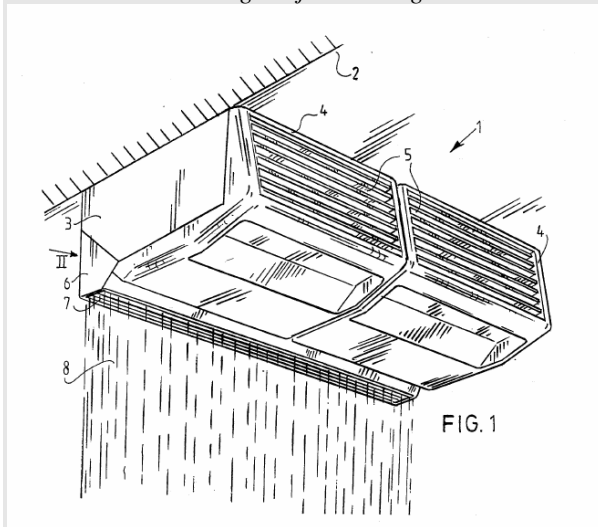


Rb Den Haag, 15 oktober 1997, Biddle v Kampmann

Europees Octrooi EP 0 362 958
luchtgordijninrichting



OCTROOIRECHT – INTERNATIONALE RECHTSMACHT

Grensoverschrijdende bevoegdheid Handlungsort
Rechter van Handlungsort ex artikel 5(3) EEX-
Verdrag ook grensoverschrijdend bevoegd

Kampmann heeft ter onderbouwing van haar beroep op de partiële onbevoegdheid van de rechtbank onder meer gewezen op het arrest van het Hof van Justitie inzake Shevill/Associated Press (NJ 1996, 269), waaruit haars inziens voortvloeit dat de rechter niet bevoegd is om aan een veroordeling extra-territoriale werking te verlenen indien de rechter, zoals in dit geval, haar bevoegdheid ontleent aan artikel 5 sub 3 EEX.

5. Deze stelling behoeft in zoverre nuancering dat de restricties, die het Hof van Justitie in het Shevill-arrest op de bevoegdheid van de rechter heeft aangebracht, slechts gelden voor de rechter van het zogenoemde "Erfolgsort" (de plaats waar de schadelijke gevolgen zijn ingetreden) en niet voor de rechter van het "Handlungsort" (de plaats van de inbreukmakende gebeurtenis). Het Hof van Justitie maakt dat duidelijk in rechtsoverweging 32, waar - in samenhang gelezen met de rechtsoverwegingen 24 en 25 - wordt aangegeven dat de "verzoeker altijd de mogelijkheid heeft om zijn vordering in haar geheel voor het gerecht van de plaats van" de inbreukmakende gebeurtenis te brengen.

6. De zojuist weergegeven overwegingen uit het Shevill-arrest laten er geen twijfel over bestaan dat het gerecht van het "Handlungsort" bevoegd is om een vordering tot vergoeding van schade, ook wanneer deze schade in meerdere staten is ingetreden, in haar geheel te beoordelen. Bij gebreke van enige beperking in het EEX of de rechtspraak van het Hof van Justitie dien-aangaande moet worden aangenomen dat een gerecht, dat deze bevoegdheid bezit, tevens een grensoverschrijdend verbod kan uitspreken. Dit volgt uit het arrest van de Hoge Raad inzake Interlas/Lincoln (NJ

1992, 404). Aangezien de bevoegdheid van het gerecht van het "Handlungsort" haar grondslag vindt in het feit dat aldaar inbreuken hebben plaatsgevonden, zullen deze grensoverschrijdende veroordelingen wel in voldoende mate moeten aansluiten bij de in het "Handlungsort" gepleegde feiten. (...) Een en ander brengt de rechtbank tot het oordeel dat alle vorderingen van Biddle in voldoende mate aansluiten bij de beweerdelijk in Nederland gepleegde inbreuken en dat het EEX zich er derhalve niet tegen verzet dat zij zich bevoegd acht om van deze vorderingen kennis te nemen, ook voorzover deze vorderingen hun onmiddellijke grondslag vinden in inbreuken, die in Duitsland zijn of dreigen te worden gepleegd.

Uitleg conclusie – equivalentie

rechtszekerheid van derden vereist dat een derde zonder inventieve denkbaarheid moet begrijpen dat middel in wezen gelijk is aan het in het octrooi-schrift beschrevene

In verband met de rechtszekerheid van derden mag men anderzijds verlangen dat een derde, die wegens octrooi-inbreuk wordt aangesproken, bij lezing van het octrooi zonder inventieve denkbaarheid moet hebben begrepen dat het door hem toegepaste middel, hoewel het niet onder de letterlijke tekst van de conclusies valt, in wezen gelijk is aan het in het octrooi-schrift beschrevene en daarmee onder de beschermingsomvang van het octrooi valt

PROCESRECHT

Geen belang bij verbod

nu Kampmann onweersproken heeft gesteld dat zij dergelijke inrichtingen sedert - uiterlijk - 1995 niet meer produceert

Bij een verbod tot het verrichten van inbreukmakende handelingen met deze inrichtingen heeft Biddle geen belang nu Kampmann onweersproken heeft gesteld dat zij dergelijke inrichtingen sedert - uiterlijk - 1995 niet meer produceert en op de markt brengt en er derhalve geen dreiging meer bestaat dat met deze inrichtingen door Kampmann inbreuk wordt gemaakt op het octrooi.

Vindplaatsen: IER 1998, nr. 29

Rb Den Haag, 15 oktober 1997

(E.J. Numann, J.L. Driessen en M.Y. Bonneur)
(...)

Vonnis in de zaak met rolnummer 97/1362 van:

De besloten vennootschap F.H. BIDDLE B.V.

gevestigd te Kootstertille,

eiseres,

procureur: mr. R.E.P. de Ranitz,

tegen:

de vennootschap naar vreemd recht KAMPMANN

HKL GMBH,

gevestigd te Lingen (Duitsland),

gedaagde,

procureur: Mr S.U. Ottevangers.

Eiseres zal hieronder worden aangeduid als "Biddle", gedaagde zal "Kampmann" worden genoemd.

De rechtbank heeft kennisgenomen van de stukken van het geding, te weten de beschikking van de president van deze rechtbank van 3 april 1997 houdende beslissingen als bedoeld in de artikelen 7 en 147 Rv, het exploit van dagvaarding van 7 april 1997, de daarmee zakelijk overeenstemmende conclusie van eis tevens akte houdende producties, de incidentele conclusie houdende exceptie van onbevoegdheid tevens conclusie van antwoord, de conclusie van antwoord in het incident, een rectificatie-akte van Biddle en de producties, die Biddle met het oog op het pleidooi in het geding heeft gebracht. Partijen hebben hun standpunten zowel in de hoofdzaak als in het incident ter zitting van 5 september 1997 doen bepleiten door hun procureurs, waarbij Biddle is bijgestaan door haar octrooigemachtigde ir. B.J. 't Jong. De pleitnotities bevinden zich bij de stukken.

RECHTSOVERWEGINGEN

1. Als enerzijds gesteld en anderzijds erkend dan wel niet (voldoende) weersproken en op grond van de inhoud van overgelegde stukken, staat tussen partijen het volgende vast:

1.1. Biddle is rechthebbende op het [Europees Octrooi EP 0 362 958](#), haar verleend voor een "air curtain device" (luchtgordijninrichting). De verlening van het octrooi is gepubliceerd op 28 april 1993. Onder de aangewezen landen zijn Nederland en Duitsland.

1.2. Conclusie 1 van het octrooi luidt in de authentieke Engelse tekst:

Air curtain device (1) comprising a housing (3) for arrangement close to a passage opening in a building, which housing (3) is provided with an air outflow opening (6), air supply means (16) connected to said opening (6) and air guiding means for causing directed outflow out of said opening of the air supplied by said air supply means (16), said air guiding means comprising guide elements (22) defining multiple air outflow channels within the outflow opening (6) which have in the general outflow direction a lengthwise dimension that is a number of times greater than the smallest dimension transversely of this direction, characterized in that

- the air outflow opening (6) is an elongate slot like opening extending immediately along a longitudinal side of the housing (3),

- the outflow channels have a constant section in the outflow direction and in that

- the lengthwise dimension of the outflow channels amounts to at least five times the transverse dimension.

1.3. Kampmann fabriceerde en fabriceert in Duitsland luchtgordijninrichtingen, die in ieder geval voldoen aan de tekst, die in conclusie 1 van het octrooi vóór de zinsnede "characterized in that" is geplaatst alsook aan het eerste daaropvolgende deel- kenmerk. Kampmann en leverde en levert deze inrichtingen aan een groothandelaar in Nederland, die aldaar de eindverkoop verzorgt.

2. Biddle is van mening dat de onder 1.3. genoemde inrichtingen onder de beschermingsomvang van haar octrooi vallen en dat Kampmann derhalve inbreuk heeft

gemaakt, en nog maakt, op haar octrooi(-en). Zij vordert op die grond dat Kampmann wordt verboden om, naar zij ten pleidooi heeft verduidelijkt: in Nederland en Duitsland, inbreuk te maken op haar octrooi, met diverse nevenvorderingen, een en ander op straffe van een dwangsom, en met veroordeling van Kampmann tot vergoeding van de schade, nader op te maken bij staat, die Biddle door genoemde inbreuken heeft geleden.

3. Kampmann heeft zich voor alle weren beroepen op de onbevoegdheid van de rechtbank om kennis te nemen van de vorderingen van Biddle 'voorzover deze Duitsland betreffen'. Vervolgens heeft zij ten principale gemotiveerd verweer gevoerd, dat voor zover nodig hierna aan de orde zal komen.

In het bevoegdheidsincident

4. Kampmann heeft ter onderbouwing van haar beroep op de partiële onbevoegdheid van de rechtbank onder meer gewezen op het arrest van het Hof van Justitie inzake Shevill/Associated Press (NJ 1996, 269), waaruit haars inziens voortvloeit dat de rechter niet bevoegd is om aan een veroordeling extra-territoriale werking te verlenen indien de rechter, zoals in dit geval, haar bevoegdheid ontleent aan artikel 5 sub 3 EEX.

5. Deze stelling behoeft in zoverre nuancering dat de restricties, die het Hof van Justitie in het Shevill-arrest op de bevoegdheid van de rechter heeft aangebracht, slechts gelden voor de rechter van het zogenoemde "Erfolgsort" (de plaats waar de schadelijke gevolgen zijn ingetreden) en niet voor de rechter van het "Handlungsort" (de plaats van de inbreukmakende gebeurtenis). Het Hof van Justitie maakt dat duidelijk in rechtsoverweging 32, waar - in samenhang gelezen met de rechtsoverwegingen 24 en 25 - wordt aangegeven dat de "verzoeker altijd de mogelijkheid heeft om zijn vordering in haar geheel voor het gerecht van de plaats van" de inbreukmakende gebeurtenis te brengen.

6. De zojuist weergegeven overwegingen uit het Shevill-arrest laten er geen twijfel over bestaan dat het gerecht van het "Handlungsort" bevoegd is om een vordering tot vergoeding van schade, ook wanneer deze schade in meerdere staten is ingetreden, in haar geheel te beoordelen. Bij gebreke van enige beperking in het EEX of de rechtspraak van het Hof van Justitie dienangaande moet worden aangenomen dat een gerecht, dat deze bevoegdheid bezit, tevens een grensoverschrijdend verbod kan uitspreken. Dit volgt uit het arrest van de Hoge Raad inzake Interlas/Lincoln (NJ 1992, 404). Aangezien de bevoegdheid van het gerecht van het "Handlungsort" haar grondslag vindt in het feit dat aldaar inbreuken hebben plaatsgevonden, zullen deze grensoverschrijdende veroordelingen wel in voldoende mate moeten aansluiten bij de in het "Handlungsort" gepleegde feiten.

7. Nu Biddle de rechtbank heeft geadieerd op de grond dat Kampmann in Nederland aan de octrooihouder voorbehouden handelingen zou hebben verricht (waaronder het invoeren en afleveren van de inrichtingen), moet op grond van het voorgaande in ieder geval worden geconcludeerd dat zij als gerecht van het "Handlungsort" bevoegd is - indien daarvoor termen zijn - Kampmann te verbieden om ook in Duitsland

dergelijke handelingen te verrichten en Kampmann te veroordelen om de schade te vergoeden, die Biddle in Duitsland tengevolge van deze handelingen mocht hebben geleden. In zoverre gaat het bevoegdheidsverweer dus niet op.

8. Ten pleidooie heeft Kampmann opgemerkt dat de rechtbank niet het gerecht van het "Handlungsort" is ten aanzien van de exclusief op Duits grondgebied (beweerdelijk) gepleegde inbreuken op het octrooi (te weten het vervaardigen van de inrichtingen). Zij verbindt daaraan de conclusie dat de rechtbank niet bevoegd is kennis te nemen van de vorderingen van Biddle tot vergoeding van de schade, die zij tengevolge van deze inbreuken in Duitsland heeft geleden. De rechtbank voegt daaraan dat zij vanuit dit gezichtspunt evenmin bevoegd zou zijn om Kampmann te verbieden in Duitsland handelingen te verrichten die alleen in Duitsland hebben plaatsgevonden of dreigen plaats te vinden.

9. Met dit betoog gaat Kampmann er echter aan voorbij dat de inbreukmakende handelingen, die in Duitsland (zouden) hebben plaatsgevonden (fabricage) een onderdeel vormen van een reeks van inbreukmakende handelingen met betrekking tot dezelfde inrichting(en), die in Nederland is voortgezet (invoer, aflevering) en dat er dus sprake is van een bijzonder nauwe band tussen de in beide landen gepleegde inbreuken. Bij een dergelijk verband - dat niet minder nauw is dan het verband dat voor de toepassing van artikel 6 lid 1 EEX is vereist - is voor de verwerende partij voorzienbaar voor welke gerechten hij kan worden opgeroepen, zodat niet kan worden gezegd dat het beginsel van artikel 2 EEX 'op losse schroeven komt te staan' wanneer de rechtbank zich tot kennisneming van de in rov. 8 bedoelde grensoverschrijdende vorderingen bevoegd zou achten. De door Kampmann bepleite opvatting zou er bovendien toe leiden dat de octrooihouder genoodzaakt is om zich terzake van in wezen dezelfde vraag (valt de inrichting onder de beschermingsomvang van het octrooi?) te wenden tot ofwel het gerecht van de woonplaats van de inbreukmaker ofwel de gerechten van alle plaatsen, waar de opeenvolgende inbreukmakende handelingen hebben plaatsgevonden, en die consequenties zijn naar het oordeel van de rechtbank niet te rijmen met de door het EEX gewaarborgde eisen van een (ook voor de eisende partij) goede rechtsbedeling en nuttige procesinrichting, waaruit onder meer voortvloeit dat het slachtoffer van een onrechtmatige daad - en dus ook het slachtoffer van een grensoverschrijdend complex van onrechtmatige daden - in beginsel aanspraak heeft op een volwaardig alternatief forum en voorts dat onnodige versnippering van rechtsmacht moet worden voorkomen. Voor een opdeling van rechtsmacht als toegepast in het Shevill-arrest is in gevallen als de onderhavige geen aanleiding nu voor de vraag of er sprake is van octrooi-inbreuk de plaatselijke omstandigheden niet of nauwelijks van belang zijn.

10. Een en ander brengt de rechtbank tot het oordeel dat alle vorderingen van Biddle in voldoende mate aansluiten bij de beweerdelijk in Nederland gepleegde

inbreuken en dat het EEX zich er derhalve niet tegen verzet dat zij zich bevoegd acht om van deze vorderingen kennis te nemen, ook voorzover deze vorderingen hun onmiddellijke grondslag vinden in inbreuken, die in Duitsland zijn of dreigen te worden gepleegd.

11. Aan artikel 17 lid 2 van het Geschillenprotocol bij het Gemeenschapsoctrooi-overdrag kan geen argument ten faveure van het standpunt van Kampmann worden ontleend. Dit verdrag is nog niet door alle verdragsluitende landen geratificeerd en bovendien lijkt de in dat artikel neergelegde bevoegdheidsregeling vooral te moeten worden gezien als een bewuste afwijking van thans geldende algemene bevoegdheidsregels van het EEX, en dus als een bevestiging van de opvatting dat onder het EEX de bevoegdheid van de rechter in octrooi-geschillen niet beperkt is tot de plaats van het inbreukmakend feit.

12. De rechtbank acht zich derhalve bevoegd tot kennisneming van alle vorderingen van Biddle en zal Kampmann, als de in het ongelijk gestelde partij, veroordelen in de kosten van het incident.

In de hoofdzaak

13. Ambtshalve wordt overwogen dat het hier een Europees octrooi betreft waarvan de verlening is gepubliceerd vóór 1 april 1995 zodat ingevolge artikel 103 lid 1 Rijksoctrooiwet 1995 de Rijksoctrooiwet 1910 van toepassing is.

14. De volgens Biddle inbreukmakende inrichtingen van Kampmann betreffen:

A. een luchtgordijninrichting, die de onder 1.3. genoemde groothandelaar op 2 november 1995 aan de firma Finkers te Almelo heeft geleverd (en die Kampmann stelt reeds in 1993 aan de groothandelaar te hebben geleverd), alsmede een in de zomer van 1995 bij een patisserie te Groningen afgeleverde luchtgordijninrichting;

B. de luchtgordijninrichtingen, die Kampmann heeft aangeboden in een door haar laatstelijk in 1995 gepubliceerde brochure (productie 4 bij CvE);

C. de luchtgordijninrichtingen, die Kampmann thans produceert en in de handel brengt.

15. De rechtbank zal eerst de vorderingen van Biddle onderzoeken, die zijn gebaseerd op de stelling dat Kampmann inbreuk op het octrooi heeft gemaakt met de in rov. 14 onder A. en B. genoemde inrichtingen, waarvan overigens vaststaat dat zij (tevens) voldoen aan het laatste deelkenmerk van het octrooi van Biddle.

Bij een verbod tot het verrichten van inbreukmakende handelingen met deze inrichtingen heeft Biddle geen belang nu Kampmann onweersproken heeft gesteld dat zij dergelijke inrichtingen sedert - uiterlijk - 1995 niet meer produceert en op de markt brengt en er derhalve geen dreiging meer bestaat dat met deze inrichtingen door Kampmann inbreuk wordt gemaakt op het octrooi. De vordering tot schadevergoeding, op te maken bij staat, kan niet worden gehonoreerd omdat niet is voldaan aan de eis dat met de hierbedoelde inrichtingen desbewust octrooi-inbreuk is gepleegd. Vóór de dagvaarding in deze procedure is immers geen desbewustheidsexploït uitgegaan en indien de brief van de octrooigemachtigde van Biddle van 26 april 1996,

waarin Kampmann op de octrooi-inbreuk is geweest, al geacht kan worden desbewustheid te creëren, kan zij dat gevolg in ieder geval niet teweegbrengen ten aanzien van de aan Kampmann verweten inbreuken, die immers geruime tijd eerder hadden plaatsgevonden. Artikel 45-I van het op 1 januari 1996 voor Nederland in werking getreden TRIPs-verdrag kan Biddle evenmin baten reeds omdat aan deze bepaling geen terugwerkende kracht toekomt.

Voorzover met de nevenvorderingen opheffing van het door Biddle geleden nadeel is beoogd, zijn zij op één lijn te stellen met schadevorderingen en stuiten zij af op het ontbreken van desbewustheid bij Kampmann. Voorzover deze vorderingen, net als de verbodsvordering, tot doel hebben om nadere inbreuken te voorkomen of nog doorlopende inbreuken te beëindigen, mist Biddle om de eerdergenoemde reden bij die vorderingen voldoende belang.

Nu de vorderingen reeds om deze redenen niet voor toewijzing vatbaar zijn, kan in het midden blijven of de hier bedoelde inrichtingen onder de beschermingsomvang van het octrooi van Biddle vallen.

16. In confesso is dat in de rov. 14 onder C bedoelde inrichtingen de langsafmeting van de uitstroomkanalen in de algemene uitstroomrichting 4,5 maal de dwarsafmeting van die kanalen bedraagt.

Kampmann wijst er op dat haar inrichtingen derhalve niet voldoen aan de letterlijke tekst van het laatste deelkenmerk van het octrooi, waarin immers de verhouding tussen langs- en dwarsafmeting op 'at least five times' is gesteld. Zij voegt daaraan toe dat voor elke deskundige zonder meer duidelijk zal zijn dat '4,5' niet '5' is.

Biddle brengt hier tegenin dat de gemiddelde vakman de zinsnede "at least five times" niet zal opvatten als een harde grens maar als een "orde van grootte", waarin ook 4,5 valt. Deze vakman zal zich immers realiseren dat bij luchtstromen geen precieze waarden kunnen worden bepaald. Hij zal, aldus Biddle, de uitvinding bovendien zien in de belangrijke vergroting van de in de uitstroomkanalen gehanteerde afstandsverhouding ten opzichte van de stand van de techniek (waarin volgens Biddle de verhouding van 1:2 bekend was) en derhalve ook een toepassing, waarin die verhouding van 1:4,5 bedraagt, tot de uitvinding rekenen. Biddle merkt verder op dat in inrichtingen, waarin de afmetingverhouding van 1:4,5 wordt toegepast, het met de geoctrooieerde maatregel beoogde effect (gelijkrichting van de luchtstroom) in vrijwel dezelfde mate optreedt.

17. De beschermingsomvang van een Europees octrooi wordt volgens artikel 69 van het Europees Octrooiverdrag en het daarbij behorende protocol bepaald door de inhoud van de conclusies, waarbij de beschrijvingen en tekeningen dienen tot uitleg van de conclusies, welke uitleg dusdanig dient te geschieden dat aan de octrooihouder een billijke bescherming en aan derden een redelijke rechtszekerheid wordt geboden.

18. Met Kampmann moet worden vastgesteld dat de hier bedoelde inrichtingen naar de letter genomen niet voldoen aan het laatste deelkenmerk van conclusie I van het octrooi. De billijke bescherming van de oc-

trooihouder, waar Biddle zich op beroept, brengt echter met zich mede dat ook voor de hand liggende varianten op de maatregelen, die in de octrooi-conclusies zijn beschreven in beginsel onder de beschermingsomvang van het octrooi worden gebracht. In verband met de rechtszekerheid van derden mag men anderzijds verlangen dat een derde, die wegens octrooi-inbreuk wordt aangesproken, bij lezing van het octrooi zonder inventieve denkbaarheid moet hebben begrepen dat het door hem toegepaste middel, hoewel het niet onder de letterlijke tekst van de conclusies valt, in wezen gelijk is aan het in het octrooischrift beschrevene en daarmee onder de beschermingsomvang van het octrooi valt.

19. De rechtbank is van oordeel dat, indien het toepassen van een afmetingsverhouding van 1:4,5 in de uitstroomkanalen van een luchtgordijninrichting als een voor de hand liggende variatie op de in het (laatste deelkenmerk van het) octrooi beschreven maatregel zou moeten worden beschouwd, de inrichtingen van Kampmann toch niet onder de beschermingsomvang van het octrooi van Biddle kunnen worden gebracht. De billijke bescherming van de octrooihouder vindt, zoals zojuist overwogen, immers haar grens in de redelijke rechtszekerheid van derden als Kampmann. Die redelijke rechtszekerheid zou op onaanvaardbare wijze worden geschonden wanneer de in taalkundige zin voor slechts één uitleg vatbare zinsnede 'at least five times' als een aanduiding voor een 'orde van grootte' zou worden opgevat, die bovendien een marge toelaat van maar liefst 10 %, en volgens Biddle - naar zij ten pleidooie heeft betoogt - zelfs van het dubbele. Ook acht het rechtbank het uit het oogpunt van rechtszekerheid niet acceptabel om de woorden 'at least' weg te interpreteren en aldus de mogelijkheid te openen om 'five times' toch als een orde van grootte te zien. Een derde zal er immers van uit mogen gaan dat de toevoeging 'at least' een reële functie vervult, temeer daar ook in de beschrijving van het octrooi (p. 4, kolom 2, regels 57-58) is benadrukt dat "this lengthwise dimension (...) at least five times as great (is) as the transverse dimension" en ook overigens die beschrijving geen enkele aanwijzing bevat dat 'at least' moet worden opgevat in de door Biddle bedoelde zin. Verder acht de rechtbank van belang dat Biddle geen feiten en omstandigheden heeft genoemd, die met zich mede brengen dat desondanks haar belangen moeten prevaleren boven de rechtszekerheidsbelangen van Kampmann.

20. Uit het voorgaande vloeit voort dat de vorderingen van Biddle moeten worden afgewezen. Als de in het ongelijk gestelde partij zal zij worden veroordeeld in de kosten van de procedure in de hoofdzaak.

BESLISSING

De rechtbank:

in het incident

- verklaart zich bevoegd om van de vorderingen van Biddle kennis te nemen;
- veroordeelt Kampmann in de kosten van het incident, tot op heden aan de zijde van Biddle begroot op 710,-.

In de hoofdzaak

- wijst de vorderingen af:

- veroordeelt Biddle in de kosten van de procedure, tot op heden aan de zijde van Kampmann begroot op 2.500,-.
