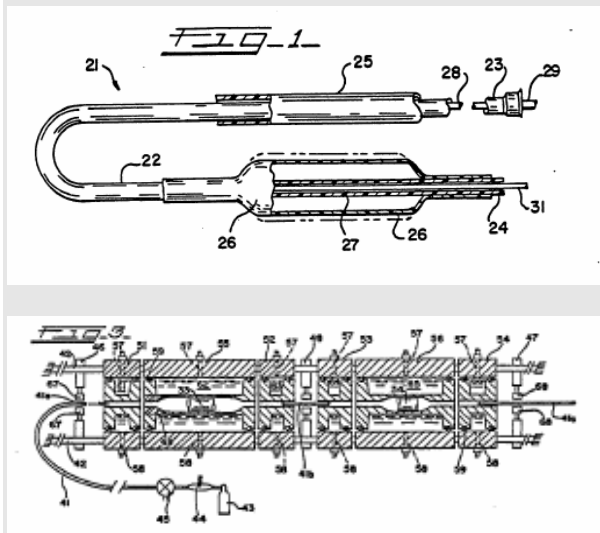


Hof Den Haag, 26 november 1998, Boston Scientific v Cordis

EP0362826



## OCTROOIRECHT

### Europees octrooi

een Europees octrooi bestaat uit een bundel nationale octrooirechten, elk geldend in één van de zojuist genoemde landen

De formulering van deze vordering kan misverstanden wekken. Uit de formulering zou kunnen worden afgeleid dat na de verlening van het octrooi sprake is van een enkel Europees octrooi of een eenheidsoctrooi dat gelding heeft voor een aantal landen. Dat is echter - afgezien van de situatie in de oppositieprocedure - niet het geval. Het onderhavige octrooi is verleend voor Duitsland, Frankrijk, het Verenigd Koninkrijk, Italië en Nederland. Volgens de algemeen gangbare terminologie bestaat een Europees octrooi uit een bundel nationale octrooirechten, in casu uit nationale octrooien, elk geldend in één van de zojuist genoemde landen. Deze afzonderlijke nationale octrooirechten hebben met elkaar gemeen dat zij overeenkomstig de regels van het Europees Octrooiverdrag (EOV) door middel van een enkele verkleiningsprocedure door het Europees Octrooibureau in München zijn verleend en na de verlening - behalve aan in belangrijke mate geharmoniseerde, maar onderling niet geheel identieke nationale octrooiwetgevingen - onderworpen zijn aan een aantal bepalingen van het EOV.

### Beschermingsomvang

Het essentiële van het octrooi ligt slechts in de keuze van nylon- of een (ander) polyamidemateriaal als ballonmateriaal

Veronderstellenderwijs zal worden uitgegaan van de juistheid van dit standpunt van Cordis. Het essentiële van het octrooi ligt dan inderdaad slechts in de keuze van nylon- of een (ander) polyamidemateriaal als ballonmateriaal; dat de ballon een werkprofiel en een expansieprofiel, alsmede een bepaalde treksterkte heeft,

is inherent aan het gekozen biaxiaal verstrekte nylon- of (ander)polyamidemateriaal.

### Uitvindingshoogte

Keuze voor een bepaalde groep van nylon/polyamidematerialen mist uitvinderswerkzaamheid, aangezien die keuze tot de normale bezigheden van de vakman behoort

In D13 zijn derhalve in wezen dezelfde nylon/polyamidematerialen voor de vervaardiging van medische ballonnen voorgesteld als in het onderhavige octrooi. Zou men echter menen dat binnen het in D13 geopenbaarde, ruime gebied van nylon/polyamidematerialen het octrooi een keuze heeft gedaan voor een bepaalde groep van nylon/polyamidematerialen, namelijk die met een treksterkte van ten minste 15.000 psi, dan mist deze keuze uitvinderswerkzaamheid: het behoort immers tot de normale bezigheden van de vakman om uit de in D13 opgesomde thermoplastische kunststoffen die geschikt zijn voor het blaasvormen van weinig deformeerbare medische ballonnen met een bepaalde treksterkte, het wat betreft de treksterkte meest geschikte nylon/polyamidemateriaal te kiezen. Voorshands moet dan ook geconcludeerd worden dat de conclusies 1 en 2 van het octrooi wellicht letterlijk nieuw zijn, maar de vereiste inventiviteit missen.

### Nieuwheid

D14 overlapt (tenminste gedeeltelijk) de materie van de conclusies 1 en 2, gelet op wat de vakman daarin leest

Uit D 14 zijn o.m. bekend een continu opblaasbare hemostatische ballon (14) die is vervaardigd van natuurrubber en een therapeutische ballon (15) die opblaasbaar is tot een predetermined size (vgl. de conclusies 1 en 2 van het octrooi, kol. 17, reg. 40 en kol. 18, reg. 3), welke therapeutische ballon is vervaardigd van ethyleen-acetaat-copolymeer (EVA), waarbij als andere materialen nog worden genoemd EEA (ethyleen-ethylacrylaat-copolymeer), nylon and the like. (...). Zoals in D13 worden ook in D14 dus twee typen van medische ballonnen beschreven, waarvan het ene type, de therapeutische ballon, in de opgeblazen toestand een predetermined size (werkprofiel) heeft gelijk de ballonnen volgens het octrooi. (...). Met andere woorden, de vakman leest in D14 dat de daarin beschreven therapeutische ballonnen biaxiaal zijn georiënteerd. Rest nog de vraag hoe de vakman in het kader van D 14 de term nylon zal interpreteren. Vooropgesteld wordt dat er geen reden is om te menen dat in deze Japanse aanvraag slechts is gedacht aan zeer elastische materialen voor de vervaardiging van de therapeutische ballonnen; immers er is duidelijk onderscheid gemaakt tussen de materialen voor de hemostatische ballon en die voor de therapeutische ballon en overigens ontbreekt daarvoor in de beschrijving ook iedere aanwijzing. Zou men menen dat, gezien de met name genoemde materialen als EVA en EEA, het duidelijk is dat in D 14 slechts is gedacht aan de meer elastische nylon-typen, bijvoorbeeld nyloncopolyme-

ren, dan is het geenszins uitgesloten dat de vakman daarbij ook zal denken aan het nylon 12-elastomeer Grilamid(R)ELY2475 (met een treksterkte van meer dan 15000 psi).

## PROCESRECHT - INTERNATIONALE RECHTSMACHT

### Nederlandse gedaagden

#### Nederlandse rechter bevoegd o.g.v. art. 2 EEX-Verdrag

Ten aanzien van de Boston Scientific-gedaagden die in Nederland zijn gevestigd, komt de Nederlandse rechter bevoegdheid toe op grond van artikel 2 EEX-verdrag.

### Buitenlandse mede-gedaagden<sup>1</sup>

#### de rechter van de vestigingsplaats van de spil in het geheel van Boston Scientific-gedaagden ook bevoegd ter zake van buitenlandse gedaagden o.g.v. art. 2 en art. 6(1) EEX-Verdrag

Gelet op het verband tussen de Boston Scientific-gedaagden en hun gezamenlijk, deels grensoverschrijdend optreden, bestaat er echter geen bezwaar tegen dat de eiser al deze gedaagden gezamenlijk voor één rechter dagvaardt. Naar het oordeel van het hof is in de onderhavige context slechts de rechter bevoegd van de vestigingsplaats van de spil in het geheel. Aldus worden de belangen die artikel 2 en artikel 6(1) EEX-verdrag beogen te dienen, het best met elkaar in harmonie gebracht.

### Gevolg buitenlandse nietigheidsactie<sup>2</sup>

#### Het is naar het oordeel van het hof niet zo dat het instellen van een nietigheidsactie tot gevolg heeft dat de bevoegdheid van een buitenlandse rechter tot kennisneming van een inbreukvordering ophoudt te bestaan, maar wel dat de Nederlandse rechter in kort geding zich onthoudt van een oordeel over inbreuk als daarvoor een oordeel over de geldigheid nodig is

De vraag naar de geldigheid van deze octrooien is in casu ingevolge artikel 16 (4) EEX-verdrag exclusief voorbehouden aan respectievelijk de Engelse, Franse en Italiaanse rechter. Het is naar het oordeel van het hof niet zo - en in dit opzicht heeft het hof een andere opvatting dan het Engelse Court of Appeal (zie de beslissing van dit Court van 27 oktober 1997, BIE 1998, p. 53) - dat het instellen van een nietigheidsactie op grond van artikel 19 EEX-verdrag tot gevolg heeft dat de bevoegdheid van een buitenlandse rechter tot kennisneming van een inbreukvordering ophoudt te bestaan. Dat neemt overigens niet weg dat vragen van inbreuk en nietigheid ten nauwste met elkaar samenhangen: inbreuk op een nietig octrooi is nu eenmaal uitgesloten. Het verdient daarom de voorkeur dat beide vragen door dezelfde rechter worden beoordeeld. Het komt het hof juist voor dat in een kort geding procedure de rechter zich in beginsel onthoudt van het geven van

een oordeel over mogelijke inbreuk op buitenlandse octrooien indien daarvoor een voorlopige beoordeling van de geldigheid van het octrooi noodzakelijk is en de vraag van de geldigheid inmiddels aan een buitenlandse rechter is voorgelegd. Met het oog op een goede rechtsbedeling is het minder wenselijk dat de Nederlandse rechter een voorlopig oordeel geeft over de geldigheid van een buitenlands octrooi welke kwestie exclusief is voorbehouden aan de inmiddels geadieerde buitenlandse rechter.

### Inbreukvordering in kort geding

#### Inbreukvorderingen afgewezen wegens gerede kans op nietig verklaring

Aangezien het hof van oordeel is dat een gerede kans bestaat dat het Europees octrooi EP-0.362.826 B1 van Cordis zal worden herroepen dan wel dat het Nederlandse en het Duitse octrooi voortvloeiende uit dit octrooi, zullen worden nietig verklaard, treffen de grieven van Boston Scientific in zoverre doel dat de vorderingen van Cordis gebaseerd op inbreuken hadden moeten worden afgewezen.

Vindplaatsen: BIE 2002, nr. 10, p. 46

### Hof Den Haag, 26 november 1998

(J.J. Brinkhof, J.C. Fasseur-van Santen en R.A. Grootoink)

(...)

1 Boston Scientific BV te Maastricht,

2 Boston Scientific International BV te Maastricht,

3 Boston Scientific Benelux SA te Verviers, België,

4 Boston Scientific Europe SPRL te Verviers, België,

5 Boston Scientific Ltd te St. Albans Herts, Verenigd Koninkrijk,

6 Boston Scientific SA te Montigny Le Bretonneux, Frankrijk,

7 Boston Scientific SpA te Milaan, Italië, en

8 Boston Scientific Medizintechnik GmbH te Ratingen, Bondsrepubliek Duitsland, appellanten, procureur mr. H.C. Grootveld, advocaat mr. R.E. Ebbink te Amsterdam,

tegen

Cordis Corporation te Miami Lakes, Florida, Verenigde Staten van Amerika, geïntimeerde, procureur mr. P.J.M. von Schmidt auf Altenstadt, advocaat mr. P.A.M. Hendrick te Amsterdam.

(...)

### Bevoegdheid

8 Grief 1 van Boston Scientific is gericht tegen het oordeel van de president dat hij bevoegd is kennis te nemen van de inbreukvorderingen tegen de buitenlandse gedaagden, en dat zijn bevoegdheid, zowel jegens de Nederlandse als jegens de buitenlandse gedaagden, grensoverschrijdend is.

9 In de inleidende dagvaarding heeft Cordis onder meer gevorderd: Gedaagden ieder afzonderlijk te verbieden om op enigerlei wijze betrokken te zijn bij handelingen die direct dan wel indirect inbreuk maken op Europees octrooi **0.362.826** niet alleen met betrekking tot Nederland, maar ook met betrekking tot directe of indirecte

<sup>1</sup> [Red.: achterhaald door [HvJEG, 13 juli 2006, Roche v Primus](#) ]

<sup>2</sup> [Red.: Zie ook [HvJEG, 13 juli 2006, GAT v LuK](#) ]

inbreuken in andere landen waarvoor dit octrooi van toepassing is.

10 De formulering van deze vordering kan misverstanden wekken. Uit de formulering zou kunnen worden afgeleid dat na de verlening van het octrooi sprake is van een enkel Europees octrooi of een eenheidsoctrooi dat gelding heeft voor een aantal landen. Dat is echter - afgezien van de situatie in de oppositieprocedure - niet het geval. Het onderhavige octrooi is verleend voor Duitsland, Frankrijk, het Verenigd Koninkrijk, Italië en Nederland. Volgens de algemeen gangbare terminologie bestaat een Europees octrooi uit een bundel nationale octrooirechten, in casu uit nationale octrooiën, elk geldend in één van de zojuist genoemde landen. Deze afzonderlijke nationale octrooirechten hebben met elkaar gemeen dat zij overeenkomstig de regels van het Europees Octrooioverdrag (EOV) door middel van een enkele verlenings-procedure door het Europees Octrooibureau in München zijn verleend en na de verlening - behalve aan in belangrijke mate geharmoniseerde, maar onderling niet geheel identieke nationale octrooiwetgevingen - onderworpen zijn aan een aantal bepalingen van het EOV. (Zie artikel 2 lid 2 EOV.)

11 Cordis vordert, zo begrijpt het hof de weinig duidelijke woorden 'betrokken te zijn bij handelingen die direct dan wel indirect inbreuk maken op', dat de afzonderlijke gedaagden wordt verboden inbreuk te maken niet alleen op de nationale octrooirechten die hun oorsprong vinden in het door het Europees Octrooibureau verleende Europese octrooi en die gelden in de landen waarin die afzonderlijke gedaagde rechtspersonen zijn gevestigd, maar tevens op alle andere tot de bundel behorende nationale octrooirechten in de designeerde landen.

12 Volgens Boston Scientific is de Nederlandse rechter op grond van artikel 64 lid 3 EOV in verbinding met artikel 57 lid 1 van het Verdrag van Brussel betreffende de rechterlijke bevoegdheid en de tenuitvoerlegging van beslissingen in burgerlijke en handelszaken (EEX-verdrag) wat alle Boston Scientific-gedaagden betreft slechts bevoegd te oordelen over inbreuken die in Nederland plaatsvinden. Boston Scientific is van mening dat artikel 64 lid 3 EOV een bijzondere bevoegdheidsbepaling inhoudt die ingevolge artikel 57 lid 1 EEX-verdrag derogeert aan de bevoegdheidsbepalingen in het EEX-verdrag.

13 Het hof kan de visie van Boston Scientific niet delen. Artikel 64 lid 3 EOV is geen bepaling die betrekking heeft op internationale rechtsmacht. De bepaling wil slechts duidelijk maken dat inbreuk op een eenmaal verleend Europees octrooi dat gelding heeft in een bepaalde staat, op dezelfde wijze - zowel materieelrechtelijk als processueel - beoordeeld dient te worden als inbreuk op een in die staat volgens de nationale verleningsprocedure verleend octrooi. Inbreuk op een voor Nederland verleend Europees octrooi dient dus op dezelfde wijze beoordeeld te worden als inbreuk op een Nederlands octrooi dat verleend is overeenkomstig de Rijksoctrooiwet 1910 of de Rijksoctrooiwet 1995.

14 Aangezien de Boston Scientific-gedaagden gevestigd zijn in staten die bij het EEX-verdrag zijn aangesloten, dient aan de hand van dit verdrag de internationale bevoegdheid te worden vastgesteld.

15 Ten aanzien van de Boston Scientific-gedaagden die in Nederland zijn gevestigd, komt de Nederlandse rechter bevoegdheid toe op grond van artikel 2 EEX-verdrag.

16 Gegeven de bevoegdheid van de Nederlandse rechter tot kennisneming van de vorderingen tegen de in Nederland gevestigde Boston Scientific-gedaagden, is volgens Cordis de Nederlandse rechter ook bevoegd tot kennisneming van de vorderingen tegen de buitenlandse Boston Scientific-gedaagden, en wel op grond van artikel 6 aanhef en onder 1 EEX-verdrag. Deze bepaling luidt: Deze verweerder kan ook worden opgeroepen: 1 indien er meer dan één verweerder is: voor het gerecht van de woonplaats van een hunner;

17 Artikel 6(1) is een bijzondere bevoegdheidsregel. De hoofdregel is neergelegd in artikel 2 lid 1 EEX-verdrag: Onverminderd de bepalingen van dit verdrag worden zij, die woonplaats hebben op het grondgebied van een verdragsluitende Staat, ongeacht hun nationaliteit, opgeroepen voor de gerechten van die Staat. Wie afgaat op de woorden van artikel 6(1) zou kunnen menen dat deze bepaling geen beperkingen stelt aan de mogelijkheden die een eisende partij heeft om door middel van het dagvaarden van gedaagden uit verschillende landen, de rechter in het door de eiser gewenste land te kiezen. De eiser zou aldus evenveel keuzes hebben als er verschillende verdragsstaten zijn waar de gedaagden zijn gevestigd. Dit is echter niet het geval.

18 Over de verhouding tussen deze regel van bijzondere bevoegdheid ten opzichte van de hoofdregel heeft het Hof van Justitie in de zaak Kalfelis/Schröder cs (189/87, Jurispr. 1988, blz. 5565, NJ 1990, 425) onder 8 overwogen:

*Opgemerkt zij, dat het Executieverdrag uitgaat van het beginsel dat de gerechten van de Staat van de woonplaats van de verweerder bevoegd zijn en dat de in artikel 6, sub 1, voorziene bevoegdheid daarop een uitzondering vormt. Bijgevolg moet een dergelijke uitzondering aldus worden uitgelegd, dat het beginsel zelf daardoor niet op losse schroeven komt te staan.*

14 In het zojuist genoemde Kalfelis/Schröder-arrest heeft het Hof van Justitie voorts overwogen dat vereist is dat er een band bestaat tussen de tegen elk van de verweerders ingestelde vorderingen (overweging 9). Vervolgens overwoog het hof het volgende:

*(10) Om de gelijkheid en de eenvormigheid van de rechten en verplichtingen die voor de verdragsluitende staten en de belanghebbende personen uit het Executieverdrag voortvloeien, zoveel mogelijk te verzekeren, moet de aard van die band verdragsautonoom worden uitgelegd.*

*(11) In dit verband zij erop gewezen, dat in genoemd rapport [bedoeld is het rapport van het comité van deskundigen dat het Executieverdrag heeft opgesteld (PB 1979, C 59), hof] uitdrukkelijk wordt verklaard dat artikel 6, sub 1, is ingegeven door de wens te vermijden dat in de verdragsluitende landen onderling onverin-*

bare beslissingen worden gewezen. Die zelfde bekommernis komt overigens tot uiting in artikel 22 van het Executieverdrag zelf; dit artikel regelt het geval van samenhangende vorderingen die bij gerechten van verschillende verdragsluitende Staten zijn aangebracht.

(12) Artikel 6, sub 1, is derhalve van toepassing wanneer tussen de tegen verschillende verweerders ingestelde vorderingen een verband bestaat op het tijdstip waarop zij worden aangebracht, dat wil zeggen, wanneer een goede rechtsbedeling vraagt om haar gelijktijdige behandeling en berechting, ten einde te vermijden dat bij afzonderlijke berechting onverenigbare uitspraken worden gegeven. Het staat aan de nationale rechter, in elk concreet geval te onderzoeken of aan die voorwaarde is voldaan. Zoals uit de zojuist weergegeven overweging 11 van het Hof van Justitie blijkt, vertoont de hier aan de orde zijnde problematiek grote verwantschap met die van artikel 22 EEX-verdrag welke bepaling betrekking heeft op connexiteit. In de zaak Tatry (406/92, Jurispr. 1994, blz. I-5460, NJ 1995, 659) overwoog het Hof van Justitie dat de uitleg van het begrip *samenhang* ruim moet zijn en alle gevallen dient te omvatten waarin gevaar voor tegenstrijdige uitspraken bestaat, ook al kunnen de uitspraken afzonderlijk ten uitvoer worden gelegd en sluiten de rechtsgevolgen ervan elkaar niet uit (overweging 53).

19 Uit het voorgaande blijkt dat, hoewel dit in de tekst van artikel 6(1) zelf niet tot uitdrukking komt, de mogelijkheden van toepassing van deze bepaling wel degelijk aan beperkingen onderhevig zijn.

20 Cordis stelt dat alle Boston Scientific-gedaagden betrokken zijn bij de vervaardiging en/of verhandeling in de landen waarvoor het octrooi geldt, van zogenaamde VIVA (of LEAP) percutane transluminale coronaire angioplastische (PTCA) dilatatie catheters die aan het distale einde van de catheter zijn voorzien van een ballon. Gelet op de karakteristieken van deze dilatatie catheters van Boston Scientific, vormen de vervaardiging en de verhandeling ervan volgens Cordis inbreuken op de rechten uit haar octrooi. De in Nederland gevestigde Boston Scientific-gedaagden zijn, aldus Cordis, niet alleen in Nederland actief doch ook in de andere landen waar haar octrooi gelding heeft. De buiten Nederland gevestigde Boston Scientific-gedaagden handelen in ieder geval in de landen waar zij gevestigd zijn. Een en ander is naar de mening van Cordis voldoende basis voor de internationale bevoegdheid van de Nederlandse rechter op basis van artikel 6(1) EEX-verdrag.

21 Over de organisatie van Boston Scientific in Europa heeft mr. Ebbink in de conclusie van antwoord in eerste aanleg (p. 5 en 6) het volgende opgemerkt:

BSC is een Amerikaanse onderneming die vestigingen over de hele wereld heeft. Piramidaal voorgesteld zit in de punt BSC in de Verenigde Staten, daaronder hangen de regionale BS hoofdkantoren en weer daaronder hangen de lokale BS vestigingen. In Europa is de ondernemingsstructuur van BSC - voor zover in deze zaak van belang - als volgt. Het Europese hoofdkantoor is gevestigd in Parijs onder de naam BS International BV BS Parijs vormt de centrale leiding van de Europe-

se vestigingen van BSC. Dit geldt voor het Europese management, marketing, stafdiensten, contact met en rapportage aan BSC Amerika etc.

De Nederlandse vestiging van BS International BV is een klein kantoor. Het centrum van de activiteiten van het BSC concern buiten Amerika, zoals J&J (bedoeld zijn: Johnson & Johnson, welke onderneming recent Cordis heeft gekocht, hof) dat noemt, is niet in Nederland, maar in Parijs. Dat BS Parijs de rechtsvorm van een Nederlandse b.v. heeft gekozen, heeft een fiscale achtergrond. De Nederlandse vestiging van BS International BV fungeert als magazijn voor de continentaal Europese markt. In Nederland (Beek, Limburg) staan de BSC producten - waaronder de ballonnen uit de onderhavige procedure - te wachten op verdere distributie. De gedaagde lokale BSC vestigingen (BS BV (NL), BS Benelux SA (BE), BS Ltd (GB), BS SA (FR), BS S.p.A. (IT) en BS Medizintechnik GmbH (DE) houden zich bezig met de lokale marketing en verkoop van BSC producten, aangestuurd, zoals gezegd, door BS Parijs. BS Benelux bedient weliswaar de Belgische markt, maar dat is in deze procedure niet relevant omdat het octrooi België niet designeert. Het eveneens gedaagde in België gevestigde BS Europe SPRL handelt niet in de betrokken producten. Wat deze twee gedaagden betreft dient eiseres niet ontvankelijk te worden verklaard in haar vorderingen. De lokale BSC vestigingen hebben een grote mate van zelfstandigheid. Zij promoten de BSC producten in hun land cq. regio, benaderen (potentiële) afnemers. Zij bestellen vervolgens de betrokken producten rechtstreeks bij de distributeur (BS International BV, Nederlandse vestiging) en factureren rechtstreeks aan hun klanten. De betrokken ballonnen worden voor het overgrote deel vervaardigd door BS Ierland (Galway), de rest wordt in de VS gemaakt. Vanuit Ierland worden de producten naar het magazijn in Nederland vervoerd, van waaruit verdere distributie plaatsvindt. Het is niet zo dat de verschillende BS vestigingen elkaar aanvullen of onderling vervangbaar zijn. Iedere lokale BS heeft haar eigen gebied en heeft daar een specifiek lokale marketing en verkooptaak. Vrijwel alleen BS International BV (Parijs en Nederland) levert ook buiten haar nationale territorium.

22 Wat Boston Scientific Europe SPRL betreft, heeft Cordis een tweetal producties in het geding gebracht (producties 9 en 18 eerste aanleg) die logenstraffen dat deze vennootschap niet betrokken is bij de verhandeling van producten waartegen Cordis bezwaar maakt. Boston Scientific heeft op die producties niet gereageerd, zodat ervan moet worden uitgegaan dat zij niet langer het standpunt inneemt dat genoemde vennootschap bij de verhandeling van die producten niet betrokken is.

23 Uit het weergegeven citaat laat zich het volgende afleiden. De Boston Scientific-gedaagden maken deel uit van een groep van ondernemingen die geleid wordt vanuit de in Amerika gevestigde onderneming Boston Scientific. Met uitzondering van Boston Scientific International BV zijn de Boston Scientific-gedaagden hoofdzakelijk actief op de nationale markten waar zij

zijn gevestigd. Uit het slot van het weergegeven citaat uit de conclusie van antwoord van mr. Ebbink blijkt echter dat zij niet uitsluitend op de betreffende nationale markten opereren. Verder blijkt dat in Europa de Boston Scientific-gedaagden worden aangestuurd vanuit Boston Scientific International, de in Nederland gevestigde besloten vennootschap die haar centrum van activiteiten in Parijs heeft.

24 Om een einde te maken aan de inbreuken in de verschillende landen waarvoor haar octrooi geldt, had Cordis in de gegeven omstandigheden naar het oordeel van het hof kunnen volstaan met het aanspannen van een inbreukvordering tegen Boston Scientific International BV voor de rechter van de plaats van vestiging van deze vennootschap. Deze rechter is op grond van artikel 2 in verbinding met artikel 53 EEX-verdrag, zoals hierna uit te leggen, bij uitstek bevoegd. Aan deze rechter komt in beginsel ook de bevoegdheid toe de in zijn land gevestigde gedaagde te verbieden inbreuk te maken op buitenlandse octrooien.

25 Gelet op het verband tussen de Boston Scientific-gedaagden en hun gezamenlijk, deels grensoverschrijdend optreden, bestaat er echter geen bezwaar tegen dat de eiser al deze gedaagden gezamenlijk voor één rechter dagvaardt. Naar het oordeel van het hof is in de onderhavige context slechts de rechter bevoegd van de vestigingsplaats van de spil in het geheel. Aldus worden de belangen die artikel 2 en artikel 6(1) EEX-verdrag beogen te dienen, het best met elkaar in harmonie gebracht. Deze benadering sluit voorts aan bij de rechtspraak inzake de toepasselijkheid van artikel 5(3) EEX-verdrag (zie Hof van Justitie in de genoemde Shevill/Presse Alliance-zaak onder 19 e.v.). Tussen de vorderingen en deze rechter bestaat het meest nauwe verband. Voor deze oplossing spreekt dat vermeden wordt dat meerdere fora bevoegd zijn waardoor de mogelijkheden van forum shopping worden verkleind. [vergelijk over het belang daarvan: Advocaat-Generaal Darmon in zijn conclusie bij de eerder genoemde Shevill/Presse Alliance-zaak (onder 57 en 67)] 26 In de gegeven omstandigheden kunnen de vorderingen derhalve worden aangebracht bij de rechter van de vestigingsplaats van Boston Scientific International BV die immers de centrale, coördinerende rol in het geheel speelt.

27 Over de plaats van vestiging van Boston Scientific International BV bestaat onenigheid. Het hof overweegt dienaangaande het volgende. De tweede volzin van artikel 53 EEX luidt: Om deze plaats van vestiging vast te stellen, past de rechter evenwel de regels van het voor hem geldende internationale privaatrecht toe. Naar Nederlands internationaal privaatrecht wordt de statutaire zetel - en niet de siège réel waarop Boston Scientific kennelijk doelt - als plaats van vestiging aangemerkt. Blijkens het uittreksel uit het handelsregister is de statutaire zetel van Boston Scientific International Maastricht (productie 2 van Cordis in eerste aanleg). Boston Scientific International BV is dus in Nederland gevestigd. Boston Scientific heeft erop gewezen dat EEX waarschijnlijk zodanig gewijzigd gaat worden dat slechts de reële plaats van vestiging relevant is. Het hof

is van oordeel in deze procedure niet de vrijheid te hebben op deze mogelijke wijziging van het EEX-verdrag vooruit te lopen.

28 De conclusie is dat de Nederlandse rechter in beginsel bevoegd is van de inbreukvorderingen kennis te nemen.

29 In deze zaak doet zich echter nog een complicatie voor. Boston Scientific heeft in Engeland, Frankrijk en Italië nietigheidsprocedures aangespannen. De vraag rijst welke gevolgen dit heeft voor de bevoegdheid tot kennisneming van de inbreukvorderingen terzake van de Engelse, Franse en Italiaanse octrooien uit het bundeloctrooi.

30 De vraag naar de geldigheid van deze octrooien is in casu ingevolge artikel 16 (4) EEX-verdrag exclusief voorbehouden aan respectievelijk de Engelse, Franse en Italiaanse rechter. Het is naar het oordeel van het hof niet zo - en in dit opzicht heeft het hof een andere opvatting dan het Engelse Court of Appeal (zie de beslissing van dit Court van 27 oktober 1997, BIE 1998, p. 53) - dat het instellen van een nietigheidsactie op grond van artikel 19 EEX-verdrag tot gevolg heeft dat de bevoegdheid van een buitenlandse rechter tot kennisneming van een inbreukvordering ophoudt te bestaan. Dat neemt overigens niet weg dat vragen van inbreuk en nietigheid ten nauwste met elkaar samenhangen: inbreuk op een nietig octrooi is nu eenmaal uitgesloten. Het verdient daarom de voorkeur dat beide vragen door dezelfde rechter worden beoordeeld.

31 Het komt het hof juist voor dat in een kort geding procedure de rechter zich in beginsel onthoudt van het geven van een oordeel over mogelijke inbreuk op buitenlandse octrooien indien daarvoor een voorlopige beoordeling van de geldigheid van het octrooi noodzakelijk is en de vraag van de geldigheid inmiddels aan een buitenlandse rechter is voorgelegd. Met het oog op een goede rechtsbedeling is het minder wenselijk dat de Nederlandse rechter een voorlopig oordeel geeft over de geldigheid van een buitenlands octrooi welke kwestie exclusief is voorbehouden aan de inmiddels geadieerde buitenlandse rechter. Bedacht dient te worden dat in de buitenlandse nietigheidsprocedures de octrooihouder veelal de mogelijkheid heeft om de inbreuk aan de orde te stellen en eventueel voorlopige maatregelen te vragen om aan de inbreuk een einde te maken. Voordeel hiervan is dat nietigheid en inbreuk dan door dezelfde rechter beoordeeld worden. In casu zijn geen omstandigheden gesteld of gebleken waarom van dit uitgangspunt zou moeten worden afgeweken. Het hof zal daarom geen oordeel geven over inbreuken op het Engelse, Franse en Italiaanse octrooi.

32 Ook in Nederland is een nietigheidsprocedure ahangig gemaakt. Voorts loopt nog een oppositieprocedure bij het Europees Octrooibureau. Toewijzing van de inbreukvordering is afhankelijk van het antwoord op de vraag of een gerede kans bestaat dat het octrooi van Cordis zal worden herroepen of nietig verklaard.

#### **Gerede kans op herroeping of nietigverklaring?**

33 De in het vonnis onder 1 vastgestelde feiten zijn niet bestreden, zodat ook het hof van die feiten zal uitgaan.

34 Het gaat in deze zaak om het Europese octrooi EP-0.362.826 B1 (Pinchuk I) ten name van Cordis, waarbij twee prioriteiten zijn ingeroepen, de ene berustend op de Amerikaanse octrooiaanvraag 253.069 van 04.10.1988 en de andere op de Amerikaanse octrooiaanvraag 384.723 van 24.07.1989.

35 Tegen het octrooi is oppositie ingesteld door drie opposanten waaronder Boston Scientific. Boston Scientific heeft in haar Notice of Opposition (prod. 38, Boston Scientific) naast reeds door het Europees Octrooibureau (EOB) beoordeelde literatuur tevens literatuur genoemd die nog niet door het EOB is beoordeeld, waaronder twee Japanse octrooiaanvragen:

- D13: JP-A-62.148669 (Sumitomo Bakelite Co., Ltd), tijdig terinzage gelegd op 2 juli 1987, en - D14: JP-A-62.39813 (Sumitomo Electric Industries, Ltd) eveneens tijdig terinzage gelegd op 20 februari 1987.

36 Waarin moet de uitvinding worden gezien?

36.1 Voor de tekst van de onafhankelijke conclusies 1, 2 en 15 in de procestaal (Engels) wordt naar het octrooi verwezen.

36.2 In het octrooi is uitgegaan (kol. 1, reg. 38 e.v.) van een stand der techniek waaruit bekend zijn, enerzijds non distensibele ballonnen voor medische apparatuur, zoals PET-ballonnen en anderzijds distensibele ballonnen, zoals ballonnen van PVC en dwars verknoopt PE. Wat betreft de PET-ballonnen is een goede illustratie van deze stand der techniek de in kol. 3, reg. 19 e.v. genoemde Europese octrooiaanvraag 0.274.411, welke voortbouwt op de Europese aanvraag 0.135.990 die als referentie 1 op het octrooi is vermeld. Wordt conclusie 1 van één van deze documenten afgebakend en in de gebruikelijke two-part vorm (Regel 29 van het Uitvoeringsreglement van het EOV) gebracht dan resteert onder het kenmerk, dat als ballonmateriaal een nylonmateriaal of een (ander) polyamidemateriaal wordt toegepast.

36.3 Dit maakt duidelijk dat de uitvinding (in wezen slechts) moet worden gezocht in de keuze van het ballonmateriaal.

36.4 Het hof spreekt over in wezen, omdat partijen nog van mening verschillen over het biaxiaal verstrekken van de buisvormige voorvorm en de rol die de disclaimer daarin speelt.

Conclusie 1 is (althans gedeeltelijk) een zogenaamde product-by-process-claim, omvattende:

*Ballon for a medical device, comprising - a length of tubing made of a nylon material or of polyamide material - said length of tubing having been formed into said balloon by axial elongation and radial expansion, - disclaiming (...),*

*- the balloon being such that said balloon has a non-distended working profile having a predetermined size to which the balloon inflates without significant stretching thereof, an expansion profile having a maximum inflated size to which the balloon stretches without bursting during dilatation, said maximum inflated size being greater than said predetermined size of the non-distended working profile,*

*- and a calculated tensile strength of at least 103.4 Mpa (15, 000 psi).*

Conclusie 1 is beperkt tot een ballon die is vervaardigd uit een buis die in een tweetrapswerkwijze met een axiale verlenging en radiale expansie van de buis tot de ballon wordt gevormd. Conclusie 2 is ruimer omdat deze een ballon omvat gevormd met welke werkwijze dan ook, mits de gevormde ballon maar biaxiaal is georiënteerd. In het octrooi wordt de vorming van de ballon slechts toegelicht aan de hand van de ge-disclaim-de specifieke werkwijze, ten aanzien waarvan Cordis tijdens de oppositieprocedure van het afgesplitste octrooi EP-0.436.501-B1 (Pinchuk II) van oordeel was: ... *also it was surprising for the expert that nylon could be used in a blow molding process to form an exceptional balloon out of a parison or a length of tubing wherein said length of tubing has been formed into the balloon during a first step of axial elongating said tubing and a second step of inflating at least a section thereof with a pressurized fluid (zie prod. 3B, de brief van de gemachtigde van Cordis, Kuhnen Wacker & Partner, van 1 juni 1995, pag. 2).*

Thans neemt Cordis het (door Boston Scientific bestreden) standpunt in dat de ge-disclaim-de werkwijze tot de normale kennis van de vakman behoort. Bovendien weet de vakman volgens Cordis dat het voor het verkrijgen van de biaxiaal georiënteerde ballon evenmin iets uitmaakt of bij het blow molding proces eerst axiaal wordt verlengd en daarna wordt geblazen of slechts wordt geblazen omdat daarbij noodzakelijkerwijs tegelijkertijd (de wand van de voorvorm) axiaal wordt verlengd. Met andere woorden: ook de in de conclusies 1 en 2 aangeduide werkwijzen behoren volgens Cordis tot de algemene kennis van de vakman.

36.5 Veronderstellenderwijs zal worden uitgegaan van de juistheid van dit standpunt van Cordis. Het essentiële van het octrooi ligt dan inderdaad slechts in de keuze van nylon- of een (ander) polyamidemateriaal als ballonmateriaal; dat de ballon een werkprofiel en een expansieprofiel, alsmede een bepaalde treksterkte heeft, is inherent aan het gekozen biaxiaal verstrekte nylon- of (ander)polyamidemateriaal.

37 *Wat is ... or a polyamide material?*

37.1 Een volgend punt dat partijen verdeeld houdt is de vraag wat de vakman in de conclusies zal verstaan onder ... or a polyamide material.

37.2 Volgens Boston Scientific vallen daaronder, ... enkel... chemische structuren die bestaan uit amide-eenheden (homopolyamiden of - in een royale uitleg - copolyamiden). Chemische structuren die uit combinaties van amide-eenheden met niet -amide eenheden bestaan, worden nergens gesuggereerd. (zie de pleitnota van mr. Ebbink in hoger beroep, pag. 23). In dezelfde pleitnota (pag. 22) is te lezen: In de beschrijving is het nylon wat de klok slaat. Er worden vijf nylons specifiek genoemd: Nylon 12 (dat de gezochte advantageous properties heeft) en daarnaast Nylon 11, Nylon 9, Nylon 69 en Nylon 66 als other exemplary nylons (kolom 13, regels 11-14). Ook verderop in de beschrijving worden enkel nylons genoemd: kolom 16, regel 44 ev./regel 58 ev., kolom 17, regel 16 ev. Enig ander bruikbaar polyamide materiaal wordt niet genoemd.

37.3 Cordis meent echter dat daaronder moet worden verstaan, ... een ander polyamidemateriaal (dan nylon), onder uitsluiting van polyamide elastomeren, en dat de term nylon of ander polyamide materiaal (zonder de uitsluiting) omvat homopolymeren en copolymeren die elastomeer of niet-elastomeer zijn. Immers door uitsluiting van polyamide-elastomeren worden louter de elastomeren uitgezonderd. (zie pleitnota mr. Hendrick in hoger beroep 5.17-5.18). Hierbij wordt opgemerkt dat Cordis geen waarde hecht aan het feit dat in haar octrooi slechts voorbeelden zijn gegeven van een bepaald type van polyamide materiaal, namelijk nylon.

37.4 Cordis vat de term ... or a polyamide material ruimer op dan Boston Scientific, omdat Cordis onder copolyamiden niet slechts verstaat, zoals Boston Scientific doet, chemische structuren die bestaan uit verschillende amide-eenheden, maar daartoe ook nog rekent chemische structuren die uit combinaties van amide-eenheden met niet-amide-eenheden bestaan (voorzover deze chemische structuren niet-elastomeer zijn).

37.5 Ook nu zal hieronder veronderstellenderwijs worden uitgegaan van de juistheid van het (door Boston Scientific bestreden) standpunt van Cordis, dat bij lezing van a polyamide material in een document de vakman daaronder in beginsel zal verstaan homo- en copolyamiden die elastomeer en niet elastomeer zijn, waarbij tot het begrip copolymeer ook chemische structuren worden gerekend die zijn opgebouwd uit amide-eenheden en niet amide-eenheden en dat hierbij de in het document gegeven voorbeelden in beginsel geen beperkende werking hebben.

### 38 *Wanneer heeft men te maken met een polyamide-elastomeer?*

38.1 Tijdens de oppositieprocedure van het afgesplitste octrooi 0.436.501 heeft Cordis gesteld teneinde een afbakening van de stand der techniek te verkrijgen, dat ... polyamide-elastomers are not polyamide materials as claimed... (zie bijv. voornoemde brief van 1 juni 1995, pag. 6) en dat in de huidige conclusie van EP'826 deze uitsluiting is vervangen door het vereiste dat de treksterkte van de ballon ten minste 15000 psi (103,04 Mpa) moet zijn. In feite komt dit op hetzelfde neer, immers ballonnen die zijn vervaardigd van een elastomere nylon of (naar het hof begrijpt: ander elastomeer) polyamide materiaal kunnen een dergelijke hoge treksterkte niet bereiken (vgl. de pleitnota van mr. Hendrick, par. 5.19).

38.2 In het octrooi is het begrip polyamide elastomeer niet gedefinieerd en evenmin in de oorspronkelijke aanvraag, laat staan dat duidelijk wordt dat een treksterkte van 15000 psi (berekend op grond van gegevens gemeten aan de gevormde biaxiaal georiënteerde ballon) de grens zou bepalen (in absolute zin) tussen wel en niet elastomere polyamiden.

38.3 De vakman die de beschrijvingsinleiding van het octrooi leest zal begrijpen dat het beoogde ballonmateriaal elastischer zal moeten zijn dan het zeer weinig elastische PET. Aan de mate van elasticiteit (uitgaande van die van PET) lijkt in beginsel in het octrooi geen grens te zijn gesteld. Immers de uitrekbaarheid kan on-

der omstandigheden groter zijn dan die van de bekende en als zeer elastisch aangeduide ballonnen van PVC en verknoopt PE, zoals blijkt uit figuur 4 van het octrooi; zie de grafieken C, D en E). De enige grens die aan de elasticiteit wordt gesteld lijkt te worden bepaald door de genoemde treksterkte.

38.4 Het gaat dan ook om een relatief begrip en niet zozeer om een absoluut begrip dat tot de algemene kennis van de vakman behoort.

38.5 Dit laatste vindt bevestiging in de genoemde literatuur en de deskundigenverklaringen, ook die van de kant van Cordis. Daarin is geen aanwijzing te vinden dat het tot de normale kennis van de vakman behoort dat een treksterkte van 15000 psi van het biaxiaal georiënteerde materiaal een maat is voor het onderscheid tussen elastomere en niet elastomere polyamiden. Integendeel, blijkens die verklaringen lijken andere parameters daarvoor gebruikelijk te zijn, waaronder bijvoorbeeld de (elasticiteits)modulus van het (niet georiënteerde) materiaal (vgl. o.a. Brennan, overgang pag. 2-pag. 3; Windle, pag. 3; Kohan Nylon plastics Handbook, pag. 581).

38.6 Tenslotte blijkt uit de door opposant Terumo uitgevoerde proeven dat een nylon 12 elastomeer, Grilamid(R)ELY2475, na biaxiaal oriënteren een treksterkte heeft van aanzienlijk meer dan 15000 psi (prod. 39, annex 7).

38.7 Met andere woorden, de in de conclusies vermelde minimale treksterkte van 15000 psi bepaalt niet de grens tussen elastomere en niet-elastomere polyamide-materialen. Het is zeer wel mogelijk dat polyamiden die door de vakman als elastomeer worden beschouwd op grond van andere (daarvoor meer gebruikelijke) parameters, toch een treksterkte hebben van meer dan 15000 psi en dan tot de materie van het octrooi moeten worden gerekend.

### 39 *PEBA's*

39.1 Uit het tijdige Amerikaanse octrooischrift 4.331.786 ten name van ATO Chimie zijn polyether-ester-amide blokcopolymeren (PEBA's) bekend. Deze thermoplastische blokcopolymeren worden als niet-elastomeer aangeduid als het gewicht van het polyoxy-alkyleenglycol (de polyetherblokken of -segmenten) 5 tot 50 gew. % bedraagt van het totale gewicht van het blokcopolymeer (kol. 6, reg. 7-10). Voorts wordt vermeld dat de mate van zachtheid van deze als niet-elastomeer aangeduide thermoplastische blokcopolymeren kan variëren van nagenoeg zacht tot uiterst zacht afhankelijk van het polyetherblokgehalte, waarbij een gehalte van 15-30 gew. % nog een zekere zachtheid aan het blokcopolymeer geeft zonder toevoeging van een weekmaker en waarbij een gehalte van 30-50 gew. % leidt tot zachte en zeer zachte blokcopolymeren. Deze laatste materialen zijn bijzonder geschikt voor ballonnen (kol. 6, reg. 22-40). Tenslotte wordt vermeld dat een polyetherblokgehalte van 45-90 gew. % resulteert in blokcopolymeren welke elastomeren zijn met fysieke en mechanische eigenschappen gelijk aan die van natuurlijke of synthetische rubbers (kol. 6, reg. 57-62). Het zal aan de vakman die deze passages in onderling verband leest, duidelijk zijn dat een blokcopolymeer in

de zin van dit geschrift eerst als een elastomeer wordt beschouwd als het in fysische en mechanische eigenschappen overeenkomt met rubbers. Zo niet dan wordt gesproken van een niet-elastomeer blokcopolymer. Ook hier wordt het begrip elastomeer derhalve gebruikt in relatieve en niet in absolute zin. De vakman zal zich zeer wel bewust zijn van het feit dat de als niet-elastomeer aangeduide blokcopolymeren met een gehalte van 15-50 gew. % zachte polyethersegmenten in nog aanzienlijke mate elastomere eigenschappen zullen hebben.

39.2 Dit laatste lijkt dan ook de reden dat ATOCHEM zelf deze materialen, PEBAX(R), in Modern Plastics Encyclopedia 1986-1987, p. 26 als thermoplastische elastomeren aan merkt. 39.3 Ook in een overzichtsartikel over thermoplastische elastomeren (TPE's) in Modern Plastics Encyclopedia 1986-1987, p. 105 worden PEBA's als lid van de TPE family genoemd, waarbij tevens is vermeld dat de hardheid van deze materialen varieert tussen 75 Shore A en 65 Shore D.

39.4 Tenslotte worden de als high performance TPE aangeduide PEBA's uitgebreid besproken in Modern Plastics van September 1987, p. 104 e.v., waaronder de PEBAX-typen 6333 en 6312, welke beide een Shore D hardheid van 63 hebben.

39.5 Voor verdere gegevens wat betreft het PEBAX-type 6333 kan, zoals ook Cordis heeft gedaan (vgl. de pleitnota van mr. Hendrick, par. 5.20-5.21) de internationale aanvraag WO 95/23619 worden geraadpleegd. Dan blijkt dat in dit type copolymeer 20 gew. % zachte polyetherblokken aanwezig is (zie p. 6, reg. 13-16) en dat desalniettemin de treksterkte (na biaxiaal verstreken) 19.900-26.100 psi bedraagt (zie Table 2).

39.6 Op grond hiervan valt PEBAX 6333 (of dit nu wordt aangemerkt als een elastomeer of niet-elastomeer) onder de definitie van Cordis wat betreft polyamide materiaal en behoort een biaxiaal georiënteerde ballon vervaardigd van dit materiaal derhalve tot de materie zoals omschreven in conclusie 1 van het octrooi.

#### **40 De door het EOB nog niet beoordeelde documenten D 13 en D14.**

40.1 D13, de Japanse octrooiaanvraag 62-14866 (Sumitomo Bakelite Co., Ltd) (in de vertaling van Cordis, prod. H of 33b). Deze Japanse aanvraag betreft een katheter die is voorzien van een pre-shaped ballon, waarbij de vorm van de ballon de gedaante van een pijlpunt heeft. Deze aanvraag zet zich af tegen bekende elastische ballonnen zoals bijvoorbeeld getoond in de figuren 5a/5b van de aanvraag en in de figuren 1-2 van het door Cordis overgelegde Amerikaanse octrooschrift 3.435.826 (prod. I). Zulke elastische ballonnen (die blijken de figuren 1-2 van prod. I. niet pre-shaped zijn) zijn in de praktijk vervaardigd van latex (rubber), waarbij wordt vermeld dat dit materiaal zeer moeilijk in de gewenste parapluvorm is te brengen (zie in D13 de bespreking van de prior art op pag. 2-3). In de opgeblazen toestand dient deze ballon sterk genoeg te zijn om de opblaasdruk te weerstaan, waarbij de ballon in de opgeblazen toestand - dus wanneer de pijlpunt zijn werkprofiel heeft - niet buitensporig deformeerbaar

mag zijn. De sterkte van de ballon wordt verkregen door de ballon bij voorkeur door blaasvormen, in het bijzonder gecombineerd met strekken, te vervaardigen. Als te gebruiken ballonmaterialen worden dan voorgesteld vinylchloride based resins, polyethylene based resins, urethane based resins, polyester based resins, polyamide based resins and the like.

40.2 In verband met deze opsomming van materialen merkt Cordis op dat het polyamide based resins wordt genoemd in een groep van materialen die we uit het octrooi kennen als elastomere materialen (zie de octrooiomschrijving kolom 1 regels 56 - kolom 2 regel 5). Dit betekent dat JP'669 niet meer biedt dan de reeds uit de verleningsprocedure bekende elastomere ballonmaterialen, zoals polyamide elastomeer. Dit betekent dat het woord polyamide based resins, betekent dat de resins is gebaseerd op polyamide maar bevat andere materialen (bijvoorbeeld een copolymeer of weekmaker) en daardoor krijgt het materiaal elastomere eigenschappen. (zie pleitnota van mr. Hendrick, 6.11-6.12).

40.3 Gezien in de context van deze aanvraag lijkt het niet aannemelijk dat de zeer beperkte uitleg die Cordis aan de opgesomde materialen geeft, juist is. In de bedoelde opsomming van materialen worden immers ook polyester based resins genoemd. Uitgaande van het standpunt van Cordis dat de vakman bij lezing van de woorden kunsthars gebaseerd op een bepaald polymeer direct denkt aan copolymeren van het betreffende polymeer, zal die vakman bij polyester based resins ook onmiddellijk denken aan PET-copolyesters, waarvan hij uit de stand der techniek reeds weet, dat een ballon van dit materiaal wordt gevormd door drawing blow molding, waarbij de biaxiaal georiënteerde ballon in opgeblazen toestand (werkprofiel) weinig deformeerbaar is en een hoge treksterkte heeft van meer dan ongeveer 35.000 psi (zie de Europese aanvraag 0.135.990, o.m. pag. 6, reg. 29-30 en de Europese aanvraag 0.274.411, pag. 2, reg. 58-pag.3, reg. 1 en pag. 2, regels 57-59). Een dergelijke ballon voldoet geheel aan de in de Japanse octrooiaanvraag gewenste en hiervoor genoemde eisen. Er is dan ook geen reden om aan te nemen dat een biaxiaal georiënteerde, pijlpuntvormige ballon vervaardigd van een op PET gebaseerde kunsthars buiten de materie van D13 valt.

40.4 Kortom, de Japanse octrooiaanvraag die zich afzet tegen zeer elastisch materiaal (rubber), is gezien de daarin gestelde doelstellingen, niet beperkt tot, in een pre-shape vormbare elastomeren met een elasticiteit nabij die van rubber (met een treksterkte beneden 15.000 psi), maar strekt zich ook uit tot in een pre-shape vormbare elastomeren die (veel) minder elastisch zijn (dan rubber) (met een treksterkte tot ver boven 15.000 psi); een aanwijzing dat thermoplastische elastomeren met een bepaalde (in)elasticiteit zouden zijn uitgesloten is in D13 niet te vinden.

40.5 Wat zal de vakman in dit kader nu verstaan onder de in de opsomming van materialen genoemde polyamide based resins? Ten eerste zal de vakman bij het lezen van de term polyamide based resins direct denken aan op nylon en op andere polyamide gebaseerde

kunststoffen, omdat het begrip polyamide vrijwel synoniem is met nylon. Ten tweede zal hij zoals ook Cordis doet, onder kunststoffen gebaseerd op andere polyamiden dan nylon zeker verstaan de reeds bekende polyamidecopolymeren die in de stand der techniek als PEBA's worden aangeduid en wel inclusief de typen met een Shore D-hardheid van 63, bijvoorbeeld PEBA 6333, omdat uit de stand der techniek bekend is dat PEBA's gemakkelijk kunnen worden verwerkt, bijvoorbeeld door injectie- of extrusieblaasvormen (zie *Modern Plastics*, September 1987, pag. 105 onder *Processing*) waaraan in D13 als vormingswerkwijze van de ballon in de gedaante van een pijlpunt de voorkeur wordt gegeven. Hieraan staat niet in de weg dat PEBA 6333 een Shore D van 63 heeft, omdat, zoals gezegd, in de Japanse octrooiaanvraag geen voorwaarden zijn gesteld aan de (in)elasticiteit die de op polyamide gebaseerde kunstharsen moeten hebben.

40.6 Ten aanzien van D13 heeft Cordis nog naar voren gebracht dat uitgaande van een bepaalde aanname ten aanzien van enige in D13 vermelde gegevens kan worden berekend dat de in de Japanse aanvraag gebruikte ballon niet kan zijn vervaardigd door middel van biaxiaal verstrekken zoals bedoeld in de onderhavige conclusies (vgl. pleitnota mr. Hendrick, pag. 28, 6.7-6.9). Boston Scientific heeft dit bestreden en komt op grond van een bepaalde aanname ten aanzien van andere gegevens tot de slotsom dat een biaxiaal georiënteerde ballon volgens D13 een treksterkte heeft van ongeveer 14.300 psi en dat, nu dit een minimumwaarde is, een hogere waarde impliciet in D13 moet worden gelezen (zie pleitnota mr. Ebbink, pag. 13-pag. 14). Hoe dit ook zij, beide op bepaalde gegevens in D13 gebaseerde berekeningen komt geen beslissende betekenis toe. Voor het vaststellen van nieuwigheid en inventiviteit is het openbaringsgehalte van een literatuurplaats niet beperkt tot de inhoud van de voorbeelden, maar het gaat om de technische leer die zich daaruit aan de vakman openbaart (vergelijk onder meer de beslissing van een Technische Kamer van Beroep van het EOB T290/86, *Official Journal* 1992, 414-427, overwegingen 4.1 en 4.4). Overigens, Cordis zelf gaat ook van dit standpunt uit, zoals blijkt uit hetgeen hierboven onder 37.3 is vermeld.

40.7 In D13 zijn derhalve in wezen dezelfde nylon/polyamidematerialen voor de vervaardiging van medische ballonnen voorgesteld als in het onderhavige octrooi. Zou men echter menen dat binnen het in D13 geopenbaarde, ruime gebied van nylon/polyamidematerialen het octrooi een keuze heeft gedaan voor een bepaalde groep van nylon/polyamidematerialen, namelijk die met een treksterkte van ten minste 15.000 psi, dan mist deze keuze uitvindingswerkzaamheid: het behoort immers tot de normale bezigheden van de vakman om uit de in D13 opgesomde thermoplastische kunststoffen die geschikt zijn voor het blaasvormen van weinig deformeerbare medische ballonnen met een bepaalde treksterkte, het wat betreft de treksterkte meest geschikte nylon/polyamidemateriaal te kiezen. Voorshands moet dan ook geconcludeerd worden dat de conclusies

1 en 2 van het octrooi wellicht letterlijk nieuw zijn, maar de vereiste inventiviteit missen.

40.8 D14, de Japanse octrooiaanvraag 62-39813 (*Sumitomo Electric Industries, Ltd.*). Uit D 14 zijn o.m. bekend een continu opblaasbare hemostatische ballon (14) die is vervaardigd van natuurrubber en een therapeutische ballon (15) die opblaasbaar is tot een predetermined size (vgl. de conclusies 1 en 2 van het octrooi, kol. 17, reg. 40 en kol. 18, reg. 3), welke therapeutische ballon is vervaardigd van ethyleen-acetaat-copolymeer (EVA), waarbij als andere materialen nog worden genoemd EEA (ethyleen-ethylacrylaat-copolymeer), nylon and the like. De figuren 3a/3b en 4a/4b lijken te zijn verwisseld; immers de notatie (15) komt niet voor in de figuren 4a/4b, doch wel in de figuren 3a/3b. Zoals in D13 worden ook in D14 dus twee typen van medische ballonnen beschreven, waarvan het ene type, de therapeutische ballon, in de opgeblazen toestand een predetermined size (werkprofiel) heeft gelijk de ballonnen volgens het octrooi. Gezien de genoemde materialen EVA en EEA voor de therapeutische ballon zal de vakman zeker denken aan de overeenkomstige door blaasvormen vervaardigde, biaxiaal georiënteerde ballonnen volgens het Europese octrooi 0.349.641 van Terumo. Ook weet hij op grond van zijn algemene vakkennis dat nylon ook aldus biaxiaal kan worden georiënteerd (zie hierboven het standpunt van Cordis onder 36.4). Met andere woorden, de vakman leest in D14 dat de daarin beschreven therapeutische ballonnen biaxiaal zijn georiënteerd. Rest nog de vraag hoe de vakman in het kader van D 14 de term nylon zal interpreteren. Vooropgesteld wordt dat er geen reden is om te menen dat in deze Japanse aanvraag slechts is gedacht aan zeer elastische materialen voor de vervaardiging van de therapeutische ballonnen; immers er is duidelijk onderscheid gemaakt tussen de materialen voor de hemostatische ballon en die voor de therapeutische ballon en overigens ontbreekt daarvoor in de beschrijving ook iedere aanwijzing. Zou men menen dat, gezien de met name genoemde materialen als EVA en EEA, het duidelijk is dat in D 14 slechts is gedacht aan de meer elastische nylon-typen, bijvoorbeeld nyloncopolymeren, dan is het geenszins uitgesloten dat de vakman daarbij ook zal denken aan het nylon 12-elastomeer Grilamid(R)ELY2475 (met een treksterkte van meer dan 15000 psi).

40.9 Kortom, in dat geval overlapt D14 (tenminste gedeeltelijk) de materie van de conclusies 1 en 2.

41 Er bestaat op grond van het bovenstaande een gerede kans dat het octrooi wordt herroepen of nietig verklaard.

#### Conclusies

42 Aangezien het hof van oordeel is dat een gerede kans bestaat dat het Europees octrooi EP-0.362.826 B1 van Cordis zal worden herroepen dan wel dat het Nederlandse en het Duitse octrooi voortvloeiende uit dit octrooi, zullen worden nietig verklaard, treffen de grieven van Boston Scientific in zoverre doel dat de vorderingen van Cordis gebaseerd op inbreuken hadden moeten worden afgewezen. Het vonnis kan niet in stand blijven en beslist moet worden als na te melden.

**Beslissing**

Het gerechtshof

- vernietigt het vonnis waarvan beroep,

en opnieuw rechtdoende:

- wijst de vorderingen af;

- veroordeelt Cordis in de proceskosten van de eerste aanleg en het hoger beroep, tot op deze uitspraak aan de zijde van Boston Scientific begroot op respectievelijk een bedrag van f 5.000 en een bedrag van f 5.540.

---