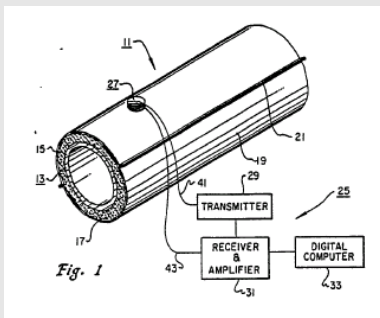


**Rb Den Haag, 4 augustus 1999, Arco v Shell****OCTROOIRECHT****Inbreuk – beschermingsomvang****dat de door Shell in de PEC II-methode toegepaste maatregelen deels equivalent zijn aan en deels letterlijk overstemmen met de geotrooierde maatregelen.**

De gemiddelde vakman, die de beschrijving van het octrooi bestudeert, zal op basis van het daarin tot uitgangspunt genomen, in de eerste volzin van de vorige rechtsoverweging omschreven, gegeven, zonder inventieve denkarbeid tot de gevolgtrekking komen dat niet alleen - zoals conclusie 1 van het octrooi voorschrijft - de mate van verval die op het onderzochte deel van de buis wand gedurende een bepaalde tijdsspanne plaatsvindt, als indicator voor de bepaling van de (relatieve) dikte van dit deel van de buiswand (ten opzichte referentie-buiswand) kan worden gebruikt, maar dat als zodanig net zo goed kan dienen de tijd, waarin een bepaald de mate van verval op treedt. Wanneer in een wand met dikte  $x$  de mate van verval over een bepaalde periode groter is dan in een wand met dikte  $y$ , is de tijd, waarin in buis  $x$  die mate van verval optreedt, immers korter dan de tijd, die ver strijkt voordat in buis  $y$  diezelfde mate van verval heeft plaatsgevonden. Dit brengt de rechtbank tot het oordeel dat de door Shell toegepaste maatregel om de tijd van een bepaalde mate van verval te meten, equivalent is aan het deel kenmerk van het octrooi om "the decay of the received signal over a period of time" te meten. Shell had dit redelijkerwijs kunnen begrijpen, zodat zij zich er niet op kan beroepen dat haar rechtszekerheid is geschonden.

Dat de PEC II-methode zich van de geotrooierde werkwijze onderscheidt door dat met de PEC II-methode de absolute dikte van het onderzochte deel van de buiswand kan worden bepaald, is niet relevant omdat de absolute dikte van dat wanddeel op zichzelf niets zegt over de aan- of afwezigheid van corrosie. Daarvoor moet die absolute dikte worden vergeleken met de dikte van een niet gecorrodeerde referentiewand. Voorover Shell zou willen betogen dat in haar werkwijze geen vergelijking plaatsvindt, wordt dit betoog dan ook verworpen. De rechtbank merkt nog op dat de door Shell bij haar vergelijking gehanteerde 'referentie'-dikte van een bekende buis wand in wezen dezelfde grootte is als "a reference decay indicating the thickness of a known wall pipe" van het octrooi. Dit wordt door Shell ook niet betwist.

In de laatste zinsnede van kenmerk b van conclusie 1 van het octrooi staat weliswaar, zakelijk weergegeven, dat uit de vergelijking de dikte van het onderzochte deel van de wand kan worden afgeleid, maar omdat een vergelijking uit de aard der zaak een verhouding weer geeft, kan die zinsnede redelijkerwijs niet een andere betekenis worden toegekend dan dat daar door kan worden afgeleid of er een verschil in dikte is tussen het onderzochte wand gedeelte en het referentiewand gedeelte. Uit het onder 34 overwogene volgt dat de werkwijze van Shell letterlijk aan dit deelkenmerk beantwoordt.

De slotsom is dat de door Shell in de PEC II-methode toegepaste maatregelen deels equivalent zijn aan en deels letterlijk overstemmen met de geotrooierde maatregelen. Dat betekent deze methode onder de beschermingsomvang van het octrooi van Arco valt en dus dat Shell, door deze methode toe te pas sen, inbreuk maakt op dit octrooi.

**PROCESRECHT****Nietigheidsverweer in versneld regime octrooiprocedure****een nietigheidsverweer van een octrooi kan uit een oogpunt van goede procesorde slechts door de rechtbank in haar beoordeling kan worden betrokken indien gelijktijdig in reconventie een vordering tot nietigverklaring van dat octrooi aanhangig wordt gemaakt**

De conclusie uit het vorenoverwogene is, dat indien er sprake is van een procedure op verkorte termijn waarbij geen gelegenheid wordt gegeven voor re- en dupliek, een verweer inhoudende een beroep op nietigheid van een octrooi uit een oogpunt van goede procesorde slechts door de rechtbank in haar beoordeling kan worden betrokken indien gelijktijdig in reconventie een vordering tot nietigverklaring van dat octrooi aanhangig wordt gemaakt. Alsdan wordt aan de octrooihouder immers via de conclusie van antwoord in reconventie de hem uit een oogpunt van hoor en wederhoor toekomende gelegenheid geboden schriftelijk op de gestelde nietigheidgronden te reageren.

Nu in de onderhavige zaak door Shell geen vordering in reconventie is ingesteld strekkende tot nietigverklaring van het octrooi zal het op de gestelde nietigheid van het octrooi gerichte verweer inhoudelijk onbesproken moeten blijven.

Vindplaatsen: IER 1999, nr. 54

**Rb Den Haag, 4 augustus 1999**

(J.W. du Pon, C.J. Verduyn en M.Y. Bonneur)

(...)

in de zaak rolnummer 98/4255

van:

1. de besloten vennootschap met beperkte aansprakelijkheid

RÖNTGEN TECHNISCHE DIENST B.V.,

gevestigd en kantoorhoudende te Rotterdam;  
2. de vennootschap naar vreemd recht  
ATLANTIC RICHFIELD COMPANY,  
gevestigd te Plano, Texas, Verenigde Staten van Ame-  
rika,  
eiseressen in conventie,  
verweersters in reconventie,  
procureur: mr. P.J.M. von Schmidt auf Altenstadt,  
advocaat: mr. P.A.M. Hendrick te Amsterdam,  
tegen:  
1. de besloten vennootschap met beperkte aansprake-  
lijkheid  
SHELL INTERNATIONAL B.V.,  
gevestigd te 's-Gravenhage;  
[2. de besloten vennootschap met beperkte aansprake-  
lijkheid  
SHELL INTERNATIONALE PETROLEUM MIJ  
B.V.,  
gevestigd te 's-Gravenhage; (vervallen)]  
3. de besloten vennootschap met beperkte aansprake-  
lijkheid  
SHELL INTERNATIONALE RESEARCH MAAT-  
SCHAPPIJ B.V.,  
gevestigd te 's-Gravenhage;  
4. de besloten vennootschap met beperkte aansprake-  
lijkheid  
SHELL INTERNATIONAL OIL PRODUCTS B.V.,  
gevestigd te 's-Gravenhage;  
5. de besloten vennootschap met beperkte aansprake-  
lijkheid  
SHELL RESEARCH B.V.,  
gevestigd te 's-Gravenhage;  
6. [X], h.o.d.n. ZEVENAAR ELEKTRONICA EN S  
E N S O R E N,  
w o n e n d e te Zevenaar;  
7. de besloten vennootschap met beperkte aansprake-  
lijkheid  
SHELL NEDERLAND B.V.,  
gevestigd te 's-Gravenhage;  
8. de vennootschap naar vreemd recht  
SHELL INTERNATIONAL PETROLEUM CO. LTD.,  
gevestigd te Londen, Verenigd Koninkrijk;  
9. de vennootschap naar vreemd recht  
SHELL U.K. LTD.,  
gevestigd te Londen, Verenigd Koninkrijk;  
10. de vennootschap naar vreemd recht  
BELGIAN SHELL SA,  
gevestigd te Brussel, België,  
11. de vennootschap naar vreemd recht  
DEUTSCHE SHELL AG,  
gevestigd te Hamburg, Duitsland;  
12. de vennootschap naar vreemd recht  
SOCIÉTÉ DES PETROLES SHELL,  
gevestigd te Rueil Malmaison Cedex, Frankrijk,  
13. de vennootschap naar vreemd recht  
AB SVENSKA SHELL,  
gevestigd te Solna, Zweden,  
gedaagden in conventie,  
gedaagden sub 4 en 5 tevens eiseressen in reconventie,  
procureur: Mr. T.Sch aper

advocaten: Mrs. T. Schaper en **G. Kuipers**.  
Eiseressen zullen in dit vonnis ook "RTD" en "Arco"  
worden genoemd. Gedaagden zullen uit sluitend waar  
dit uit overwegingen van leesbaarheid gewenst lijkt en  
derhalve zon der dat daar aan enige inhoudelijke bete-  
kenis toekomt ook wel, zonder onderscheid tussen de  
diverse gedaagden te maken, gezamenlijk worden aan-  
geduid als "Shell". Waar in dit vonnis concrete  
beslissingen worden genomen zal telkens worden aan-  
gegeven op welke van de gedaagden die beslissingen  
betrekking hebben.

De rechtbank heeft kennis genomen van de volgende  
stukken:

- de beschikking van de president van deze  
rechtbank als bedoeld in art. 7 en 145 Rv. van 19 okto-  
ber 1998,
- het exploit van dagvaarding van 30 oktober  
1998;
- de conclusie van eis, tevens houdende wijzi-  
ging van eis, tevens akte van rectificatie, met  
producties;
- de akte houdende verzet tegen wijziging van  
eis, met producties;
- de beslissing van de rolrechter in deze recht-  
bank van 5 januari 1999, waarbij de wijziging van eis  
niet werd toegestaan;
- de incidentele conclusie van onbevoegdheid,  
tevens conclusie van antwoord in con ven tie en eis in  
reconventie, met producties;
- de incidentele conclusie van antwoord, tevens  
conclusie van antwoord in reconventie, met één pro-  
ductie;
- de bij gelegenheid van de pleidooien genomen  
akte houdende skeleton arguments, tevens akte hou-  
dende aanvullende productie van eiseressen;
- de bij gelegenheid van de pleidooien genomen  
akte houdende overlegging aanvullen de producties van  
Shell;
- de pleitnotities van Mrs. Hendrick, Schaper en  
Kuipers van 25 juni 1999.

## RECHTSOVERWEGINGEN

### De feiten

#### In conventie en in reconventie

1. Tussen partijen staat als enerzijds gesteld en  
anderzijds niet (voldoende gemotiveerd) weersproken,  
deels blijkende uit de overgelegde stukken, het volgen-  
de vast.

a. Arco is rechthebbende op het **Europees oc-  
trooi 0 321 112** voor een "Method for detec ting  
corrosion on conductive containers" verleend voor de  
lan den België, Duits land, Frankrijk, Groot-Brittannië,  
Neder land en Zweden. Prioriteit is verkregen op basis  
van US 134368 dd. 17 december 1987. Publicatie van  
de verlening heeft plaats ge vonden op 17 maart 1993.

b. Conclusie 1 van het octrooi luidt als volgt:  
*"A method of measuring wall thickness of container  
means (for example to detect irregularities such as cor-  
rosion) said wall (15) being electrically conductive and  
having a near surface (45) and a far surface (47), com-  
prising the steps of placing transmitting antenna means  
and receiving antenna means (27) in proximity with the*

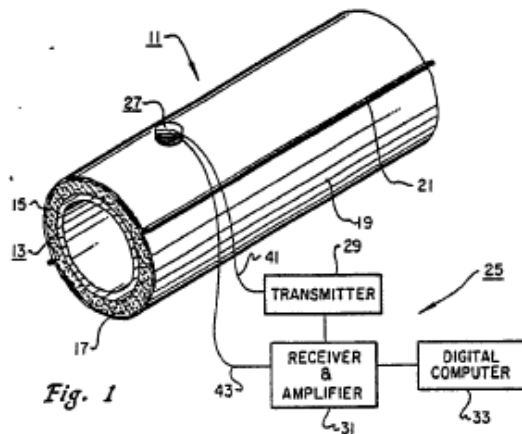
near surface of that portion of the container means wall (15) which is to be investigated for corrosion; inducing a transient eddy current into the container means wall portion by means of transmitting antenna means; and characterised by

a. receiving a signal indicative of said induced current in said container means wall portion with the receiving antenna means;

and

b. comparing the decay of the received signal over a period of time with a reference decay indicative of a known wall thickness, whereby the thickness of the container means wall portion can be inferred.

Figuur 1 bij het octrooischrift ziet er als volgt uit:



c. RTD is een in 1937 opgerichte onafhankelijke organisatie, die is gespecialiseerd in non-destructief onderzoek, alsmede inspectie en destructief onderzoek.

d. Sinds het begin van de vijftiger jaren is RTD actief betrokken bij de ontwikkeling van non-destructieve onderzoeksmethoden. Tussen RTD en Shell, die eveneens geïnteresseerd is in dergelijke onderzoeksmethoden en daarnaar al lange tijd research verricht, bestaan reeds enkele tientallen jaren contacten, waarbij veelvuldig technische ideeën in een open communicatie zijn uitgewisseld.

e. In januari 1991 hebben RTD en Shell voor het eerst gesproken over corrosiedetectie onder isolatie. Daarbij kwam ter sprake de aan beide partijen bekende meetmethode volgens het octrooi van Arco, welke methode toen bekend stond onder de naam TEMP (Transient Electro Magnetic Probing). RTD en Shell hebben vervolgens besloten te gaan samenwerken met betrekking tot die technologie. In dat kader heeft Arco aan Shell een exemplaar van de TEMP-apparatuur van Arco verstrekt. Shell heeft verdere research verricht, doch wenste deze slechts aan Arco ter beschikking te stellen indien deze een licentie-overeenkomst met Arco zou sluiten.

f. Door Arco is onder het octrooi aan RTD per 1 mei 1995 een wereldwijde, exclusieve licentie verleend.

g. Nadat RTD op verzoek van Shell op 13 juli 1995 een geheimhoudingsverklaring had ondertekend, heeft Shell aan RTD een researchrapport overhandigd,

waarin de technische gegevens van het inmiddels door Shell ontwikkelde systeem waren vermeld. Shell duidde dit systeem aan als PEC-technologie (waarbij PEC staat voor Pulsed Eddy Current). In navolging van partijen zal de rechtbank de in bedoeld research-rapport vervatte technologie verder aanduiden als PEC-1.

h. RTD brengt thans onderzoeksapparatuur onder het octrooi op de markt onder de naam INCOTEST.

i. Shell heeft, zonder dat RTD daarbij betrokken was, een onderzoeksmethode ontwikkeld welke door partijen -en derhalve ook in dit vonnis- wordt aangeduid als PEC-2. Deze onderzoeksmethode is onderwerp van een Internationale Octrooi Aanvraag op basis van het Patent Cooperation Treaty genummerd WO 98/02714 d.d. 11 juli 1997 met als prioriteitsdatum 12 juli 1996 (hierna ook te noemen: de PCT-aanvraag).

#### De vordering in conventie en de grondslag daarvoor

2. Eiseressen vorderen dat:

A. het de Arrondissementsrechtbank te 's-Gravenhage behage bij provisioneel vonnis, voor zover mogelijk uitvoerbaar bij voorraad:

gedaagden ieder afzonderlijk te verbieden om direct danwel indirect inbreuk te maken op EP 0.321.112, niet alleen met betrekking tot Nederland maar ook met betrekking tot de overige landen waarvoor het Octrooi gelding heeft, zulks op straffe van een dwangsom van HFL 1.000.000,- voor elke dag of gedeelte daarvan waar op het zich mag voordoen dat het aan de desbetreffende gedaagde kan worden toegerekend dat het in deze te geven provisioneel verbod niet geheel of niet deugdelijk wordt nageleefd, welk provisioneel vonnis gelding zal hebben voor de duur van het geding in de hoofdzak;

B. het de Arrondissementsrechtbank te 's-Gravenhage behage bij vonnis, voor zover mogelijk uitvoerbaar bij voorraad:

I. gedaagden ieder afzonderlijk te gebieden elke inbreuk op het aan Arco toebehorende Europees Octrooi 0.321.112 te staken en gestaakt te houden, niet alleen met betrekking tot Nederland maar ook met betrekking tot de andere landen waarvoor dit Octrooi gelding heeft, zulks op straffe van een dwangsom van HFL 1.000.000, per overtreding;

II. gedaagden ieder afzonderlijk te verbieden middels door hen gecontroleerde vennootschappen betrokken te zijn bij inbreuk op het Europees Octrooi 0.321.112 in alle gedesigneerde landen, zulks op straffe van een dwangsom van HFL 1.000.000, gulden per overtreding;

III. gedaagden te bevelen om binnen 30 dagen na betekening van het in deze te wijzen vonnis alle benodigde informatie aan eiseressen ter beschikking te stellen welke nodig is om de omvang van de gepleegde inbreuk te kunnen vaststellen, tevens omvattende maar niet beperkt tot correspondentie en facturen van (de werkmaatschappijen van) gedaagden met betrekking tot de door Shell gehanteerde inbreukmakende methode, zulks op straffe van een dwangsom van HFL 100.000, per dag dat gedaagden in gebreke blijven aan het ten deze uit te vaardigen bevel te voldoen;

IV. gedaagden te bevelen aan eiseressen een schadevergoeding te betalen, waarvan de hoogte in een nog aanhangig te maken schadestaatprocedure zal worden vastgesteld, en/of, zulks ter keuze van eiseressen, gedaagden te bevelen de met de inbreukmakende handelingen genoten winst aan eiseressen af te dragen;

V. gedaagden hoofdelijk te veroordelen aan eiseressen een bedrag van HFL 25.000, te betalen als vergoeding voor de buitengerechtigde kosten;

VI. gedaagden hoofdelijk te veroordelen in de kosten van deze procedure.

3. Aan deze vorderingen leggen eiseressen de stelling ten grondslag dat Shell door het openbaar maken en toepassen van de PEC-2 methode inbreuk maakt op het octrooi van Arco, als gevolg waarvan Arco en RTD schade hebben geleden, lijden en nog zullen lijden.

#### **Het verweer in conventie**

4. Shell heeft zich vóór alle verweren beroepen op onbevoegdheid van de rechtbank om kennis te nemen van (alle) vorderingen voor zover deze de gedaagden 8 tot en met 13 betreffen, alsmede op onbevoegdheid van de rechtbank voor wat betreft de vorderingen die gericht zijn op het verkrijgen van een inbreukverbod c.a. in andere gedesigneerde landen van het onderhavige octrooi dan Nederland.

5. Overigens -en voor wat betreft de gedaagden 8 tot en met 13 subsidiair- heeft Shell gemotiveerd verweer tegen de vorderingen van eiseressen gevoerd.

6. Eiseressen hebben het beroep van Shell op onbevoegdheid gemotiveerd bestreden.

De vordering in reconventie, de grondslag daarvoor en het verweer

7. gedaagden in conventie sub 4 en 5 (Shell International Oil Products B.V. respectievelijk Shell Research B.V.) vorderen dat het de rechtbank moge behagen bij vonnis:

1. RTD te verbieden om de PEC-1 technologie te gebruiken voor andere doeleinden dan waarvoor deze ter beschikking is gesteld aan RTD, meer in het bijzonder het gebruik in, of als onderdeel van, de INCOTEST en het aan derden, in licentie of anderszins, ter beschikking stellen van die technologie, al dan niet in, of als onderdeel van, die INCOTEST, zulks op straffe van een dwangsom van NLG 100.000 voor elke dag of gedeelte daarvan waarop RTD dit verbod niet geheel of niet deugdelijk naleeft;

2. RTD te bevelen binnen 14 dagen na betekening van het ten deze te wijzen vonnis aan de procureur van eiseressen in reconventie een schriftelijk opgave te verstrekken van volledige namen en adressen van allen, waar ook ter wereld, aan wie zij vorenbedoelde technologie ter beschikking heeft gesteld;

3. RTD te bevelen binnen 14 dagen na betekening van het ten deze te wijzen vonnis aan allen als bedoeld onder 2 een aangetekende brief met bericht van ontvangst te zenden, met uitsluitend de navolgende inhoud en zonder bijchrift:

Wij zijn verplicht u te informeren dat de Arrondissementsrechtbank te s-Gravenhage bij vonnis van ...1999 heeft beslist dat de door ons aan u ter beschikking ge-

stelde INCO TEST, technologie bevat die wij van Shell hebben gekregen en terzake waarvan wij ons jegens Shell hebben verbonden deze niet aan derden ter beschikking te stellen. In dat verband wijzen wij u erop dat uw gebruik van de INCOTEST jegens Shell onrechtmatig is, en verzoeken wij u derhalve de u, in strijd met onze toezegging aan Shell, ter beschikking gestelde INCOTEST binnen 10 dagen na ontvangst van deze brief aan ons te retourneren. Wij zullen u dan onmiddellijk al hetgeen U daarvoor aan ons hebt betaald, alsmede alle kosten in verband met de retournering vergoeden."

deugdelijk ondertekend, en gesteld in de taal van de geadresseerde, dan wel een brief van zodanige inhoud of vorm als de Arrondissementsrechtbank te s-Gravenhage in goede justitie zal bepalen, een en ander onder de verplichting om gelijk tijdig kopieën van alle te verzenden brieven te verschaffen aan de procureur van eiseressen in reconventie;

4. RTD te bevelen binnen 28 dagen na betekening van het ten deze te wijzen vonnis de terugontvangen INCO TESTs alsmede de INCOTESTs die nog bij haar in voorraad zijn, te ontdoen van alle elementen waarin de PEC-1 technologie is belichaamd, en voorts alle brochures en andere promotiemiddelen met betrekking tot die producten te vernietigen en eiseressen in reconventie binnen 14 dagen na de betekening van het ten deze te wijzen vonnis deugdelijk bewijs te verschaffen dat die vernietiging volledig en tijdig heeft plaatsgevonden;

5. RTD te bevelen aan eiseressen in reconventie per overtreding van de sub 2, 3, en 4 bedoelde bevelen, per gehele of gedeeltelijke overtreding een dwangsom te betalen van NLG 100.000,-, dan wel ter keuze van eiseressen in reconventie, aan hen een dwangsom te betalen van NLG 50.000,- per betrokken product, of per dag, een gedeelte van een dag voor een hele gerekend, terzake waarvan, danwel waarop, zij de sub 2, 3, en 4 bedoelde bevelen niet geheel en deugdelijk zijn nagekomen;

6. RTD te veroordelen de door eiseressen in reconventie ten gevolge van het niet naleven van de geheimhoudingsovereenkomst geleden schade te vergoeden, een en ander op te maken bij staat en te vereffenen volgens de wet, vermeerderd met de wettelijke rente vanaf de dag der dagvaarding tot aan de dag der algehele voldoening en/of, zulks ter keuze van eiseressen in reconventie, de door RTD met haar hieraan de orde zijnde handelingen genoten winsten aan eiseressen in reconventie af te dragen, eveneens vermeerderd met de wettelijke rente vanaf de dag der dagvaarding tot aan de dag der algehele voldoening, zulks op straffe van een dwangsom van NLG 10.000,- voor iedere dag waarmee RTD met de nakoming van het hierna gevorderde in gebreke zal zijn, onder het afleggen van rekening en verantwoording binnen 14 dagen na betekening van het ten deze te wijzen vonnis, en onder toezending binnen diezelfde termijn aan de procureur van eiseressen in reconventie van een door een door de Arrondissementsrechtbank te s-Gravenhage te benoemen, van RTD onafhankelijke, register accountant

opgestelde en onder tekende verklaring waaruit de hoogte van de behaalde winst blijkt, welke verklaring vergezeld dient te zijn van een volledige opgave van:

- a. het aantal aan derden geleverde of ter beschikking gestelde INCOTESTs zulks gestaafd met afschriften van de desbetreffende verzendbonnen;
- b. de voor deze leveringen of terbeschikkingstellingen ontvangen koopprijzen of royalty's, gestaafd met afschriften van alle daarop betrekking hebbende betalingsbewijzen;
- c. deugdelijke gegevens betreffende de door RTD gemaakt kosten betrekking tot de geleverde c.q. terbeschikkinggestelde producten;
- d. de hoeveelheid op de datum van het vonnis nog in voorraad zijnde producten.

7. het in deze te wijzen vonnis uitvoerbaar bij voorraad te verklaren;

8. RTD te veroordelen in de kosten van deze procedure.

8. Aan deze vorderingen leggen de beide eiseressen de stelling ten grondslag dat RTD de door haar van Shell verkregen PEC-1 technologie zonder toestemming van Shell toe past in de door haar op de markt gebrachte INCOTEST. Dusdoende handelt RTD, aldus Shell, in strijd met de door haar ondertekende geheimhoudingsverklaring en in elk geval onrechtmatig.

9. RTD heeft tegen de vorderingen gemotiveerd verweer gevoerd.

#### **Beoordeling van het geschil**

##### **Het bevoegdheidsincident**

10. Vooropgesteld wordt dat -behoudens een hierna nog te bespreken specifiek onderdeel van de vorderingen- de bevoegdheid van deze rechtbank niet is betwist voor zover het betreft de gedaagden 1, 3, 4, 5, 6 en 7. Die bevoegdheid is ook naar het oordeel van de rechtbank aanwezig nu deze gedaagden zijn gevestigd in Nederland.

11. Vervolgens dient te worden bezien of deze rechtbank dan ook bevoegd is tot kennisneming van de vorderingen tegen de overige gedaagden. Daartoe is -naar in confesso is- vereist dat voldoende samenhang aanwezig is tussen de vorderingen tegen de gedaagde sub 1, 3, 4, 5, 6 en 7 en de vorderingen tegen steeds de andere gedaagde(n).

12. Ingevolge de beslissing van het [gerechtshof te 's-Gravenhage van 23 april 1998 \(inzake EGP/Boston Scientific, IER 1998, nr. 30\)](#) is de enkele omstandigheid dat RTD en Arco in deze procedure een verbod vragen tegen in het buitenland gevestigde gedaagden om inbreuk te maken op (andere) nationale octrooien uit hetzelfde Europese bundeloctrooi onvoldoende om tot het bestaan van een bevoegdheid scheppende samenhang als vorenbedoeld te concluderen. RTD en Arco hebben zich echter beroepen op de in dat arrest voorkomende overweging dat een andere benadering geboden kan zijn indien verschillende tot één concern behorende ondernemingen identieke producten op verschillen de nationale markten brengen, omdat dit zal moeten worden gezien als één gezamenlijk handelen waaraan een gemeenschappelijk plan ten grondslag

ligt. Een goede rechtsbedeling, aldus het hof, vraagt in een dergelijk geval om een gelijktijdige berechting, waarvoor artikel 6(1) EEX-/EVEX-verdrag de mogelijkheid verschaft.

13. Het beroep van RTD en Arco op samenhang in voormelde zin kan slechts slagen, indien op zijn minst aannemelijk is dat zich de door het hof beschreven situatie voordoet, te weten: dat verschillende tot één concern behorende ondernemingen identieke producten op verschillende markten brengen. Daarvan is evenwel geen sprake. Shell heeft uitdrukkelijk en gemotiveerd betwist dat producten volgens de PEC-2 technologie in één of meer landen waar de gedaagden 8 tot en met 13 gevestigd zijn, op de markt worden gebracht. Tegenover de betwisting hebben RTD en Arco geen enkel feit gesteld, noch enig bewijs stuk overgelegd, waaruit het tegendeel kan volgen.

14. **Nu samenhang als in het vorenstaande bedoeld niet is komen vast te staan of aannemelijk geworden, zal de rechtbank zich onbevoegd verklaren met betrekking tot de gedaagden 8 tot en met 13.**

15. Vervolgens komt aan de orde de stelling van Shell dat de rechtbank zich, voor wat betreft de gedaagden 1, 3, 4, 5, 6 en 7, onbevoegd zou moeten verklaren met betrekking tot de vorderingen die gericht zijn op het verkrijgen van een inbreukverbod in andere gedesigneerde landen van het onderhavige octrooi dan Nederland. Volgens Shell is de rechtbank in dat opzicht onbevoegd omdat zij zich beroept op de nietigheid van de desbetreffende nationale octrooien, terwijl op dat verweer uitsluitend kan worden beslist door de rechter in de landen waar de betreffende nationale gedeelten van het Europees octrooi zijn ingeschreven.

16. Aan deze stelling wordt voorbijgegaan. Deze rechtbank heeft reeds bij herhaling beslist dat een nietigheidsverweer niet met zich brengt dat daardoor de bevoegdheid ten aanzien van de inbreukvraag zou komen te vervallen. Zulks klemt te sterker nu gesteld noch gebleken is dat in casu reeds nietigheidsprocedures aanhangig zijn. De rechtbank is dan ook bevoegd kennis te nemen van alle vorderingen voor zover het betreft de gedaagden 1, 3, 4, 5, 6, en 7.

17. Waar partijen als over en weer in het ongelijk gesteld zijn te beschouwen zullen de kosten van dit incident tussen hen worden gecompenseerd.

#### **De hoofdzaak**

##### **In conventie**

18. Ambtshalve wordt overwogen dat het hier een Europees octrooi betreft waarvan de verlening is gepubliceerd vóór 1 april 1995, zodat ingevolge het bepaalde in art. 103 Rijksoctrooiwet 1995 het bepaalde in en krachtens de Rijksoctrooiwet (van 1910) onverkort van toepassing is.

##### **Octrooi nietig?**

19. **Shell heeft als meest verstrekkende verweer tegen de inbreukvordering aangevoerd dat het octrooi nietig is omdat de in conclusie 1 neergelegde materie niet nieuw is, al thans niet inventief.**

20. Arco heeft daar tegenover gesteld dat de rechtbank dit verweer dient te passeren, omdat Shell heeft nagelaten bij wege van eis in reconventie nietig-

verklaring van het octrooi te vorderen. Door dit na te laten wordt Arco, zo betoogt zij, in haar verdediging geschaad. Hieromtrent wordt het volgende overwogen.

21. De vraag naar de geldigheid van een octrooi en de vraag of in een bepaald geval op dat octrooi, zo het geldig is, inbreuk wordt gemaakt zijn afzonderlijke vragen. Dat die vragen in procedures veelvuldig gelijktijdig aan de orde komen, doet daaraan niet af.

22. In beginsel is het -uitgaande van het adagium dat inbreuk op een ongeldig octrooi niet moge lijk is- niet strijdig met een goede procesorde om bij wege van verweer een beroep te doen op het bestaan van één of meer nietigheidsgronden, althans indien de octrooihouder voldoende gelegenheid heeft verweer te voeren tegen deze voor hem moge lijk onver wacht opgeworpen vraag, waarvan de beantwoording niet zelden op feite lijk en juridische complicaties stuit.

23. Een dergelijke gelegenheid wordt de octrooihouder in elk geval geboden in een "normale" procedure; immers kan na de introductie van het verweer bij antwoord de octrooihouder daarop uitgebreid schriftelijk reageren bij repliek, waarna nog een mogelijkheid tot toelichting op de wederzijdse stellingen ten pleidooie bestaat.

24. Bij een procedure als de onderhavige, waarin door de president verlof is gegeven tot verkorting van de termijn van dagvaarding alsmede tot het beperken van de schriftelijke voorfase tot eis en antwoord, ligt dat anders. Indien immers de gedaagde in een inbreuk procedure bij antwoord het verweer voert dat het octrooi nietig is, staat voor de octrooi houder geen mogelijkheid meer open daarop schriftelijk te reageren. De eerste -en enige- gelegenheid die de octrooihouder in zo'n geval heeft om op de gestelde nietigheid te reageren zou dan het pleidooi zijn. Die gelegenheid is daartoe echter niet geëigend, ener zijds omdat het pleidooi in beginsel bedoeld is ter toelichting op de reeds schriftelijk verwoorde standpunten en anderzijds omdat de aan de octrooihouder voor die toelichting ter beschikking staande pleittijd onvoldoende is om voor het eerst ten gronde te kunnen reageren op een nietigheidsverweer.

25. De conclusie uit het vorenoverwogene is, dat indien er sprake is van een procedure op verkorte termijn waarbij geen gelegenheid wordt gegeven voor een dupliek, een verweer inhoudende een beroep op nietigheid van een octrooi uit een oogpunt van goede procesorde slechts door de rechtbank in haar beoordeling kan worden betrokken indien gelijktijdig in reconventie een vordering tot nietigverklaring van dat octrooi aanhangig wordt gemaakt. Alsdan wordt aan de octrooihouder immers via de conclusie van antwoord in reconventie de hem uit een oogpunt van hoor en wederhoor toekomende gelegenheid geboden schriftelijk op de gestelde nietigheidgronden te reageren.

26. Nu in de onderhavige zaak door Shell geen vordering in reconventie is ingesteld strekkende tot nietigverklaring van het octrooi zal het op de gestelde nietigheid van het octrooi gerichte verweer inhoudelijk onbesproken moeten blijven.

**Inbreuk?**

27. Aan de op octrooi-inbreuk gebaseerde vorderingen ligt de stelling ten grondslag dat de door Shell toegepaste PEC-2 methode, die is beschreven in haar PCT-aanvraag, over een komt met de geoctrooieerde werkwijze.

28. Shell heeft deze vorderingen betwist met de stelling dat haar methode niet omvat de in kenmerk b van conclusie 1 van het octrooi beschreven stap, dat vergeleken wordt

"the decay of the received signal over a period of time with a reference decay indicative of a known wall thickness, whereby the thickness of the container means wall portion can be inferred."

Zij heeft dit verweer als volgt toegelicht. De achtergrond van de PCT-aanvraag van Shell is blijkens de daarbij behorende beschrijving (pagina 10, regels 31 e.v.) dat:

"(a)pplicant has found that there is a linear relationship between the wall thickness and the time elapsed for the eddy current to decay from a first value to a second value, for example from 1 V to 0.05 V. This linear relationship is used in the present invention to measure the thickness of an unknown wall."

Dit lineair verband is - voor een bepaalde geleider - vastgelegd in een grafiek, waarin dikte van de wand wordt afgezet tegen de tijd van het verval van de wervelstroom van een eerste naar een tweede waarde. Met behulp van deze grafiek is het mogelijk om, enkel door het meten van de tijd van dit verval op het onderzochte deel van de buis wand, de absolute dikte van dit wandgedeelte te bepalen. Het feit dat zij de tijd van het verval meet brengt in de visie van Shell met zich dat haar methode om buis wanden op corrosie te testen niet voldoet aan het deel kenmerk van conclusie 1 dat "the decay of the received signal over a period of time" wordt vergeleken. Verder wijst Shell er op dat in de PEC II-methode de wand dikte van het onderzochte buisdeel niet uit een vergelijking wordt afgeleid - die wanddikte volgt immers uit de tijdmeting -, zodat ook niet aan het laatste deel kenmerk van conclusie 1 van het octrooi is voldaan ("whereby the thickness of the container means wall portion can be inferred").

29. De rechtbank stelt voorop dat de beschermingsomvang van een Europees octrooi volgens artikel 69 van het Europees Octrooiverdrag en het daarbij behorende protocol wordt bepaald door de inhoud van de conclusies van het octrooi schrift, waarbij de beschrijving en de tekeningen dienen tot uitleg van die conclusies en de daarin voorkomende begrippen, welke uitleg zodanig dient te geschieden dat aan de octrooihouder een billijke bescherming en aan derden een redelijke rechtszekerheid wordt geboden. Teneinde aan de octrooihouder een billijke bescherming te kunnen bieden dient de achter de bewoordingen van het octrooi liggende uitvindingsgedachte onder ogen te worden gezien en dit kan er toe leiden dat ook voor de hand liggen de varianten (equivalenten) op de maatregelen die in de octrooi-conclusies zijn beschreven onder de beschermingsomvang van het octrooi worden gebracht. In verband met de rechtszekerheid van derden mag daarbij wel worden verlangd dat de derde, die

wordt aangesproken wegens octrooi-inbreuk, redelijkerwijs had moeten kunnen begrijpen dat het door hem toegepaste middel, hoewel het niet onder de letterlijke tekst van de conclusies valt, in wezen toch gelijk is aan het in dat octrooi schrift beschrevene.

30. De rechtbank zal thans onderzoeken wat de achter de bewoordingen van de conclusies gelegen uitvindingsgedachte is en vervolgens, in het licht van de uitkomst van dat onderzoek, het verweer van Shell beoordelen.

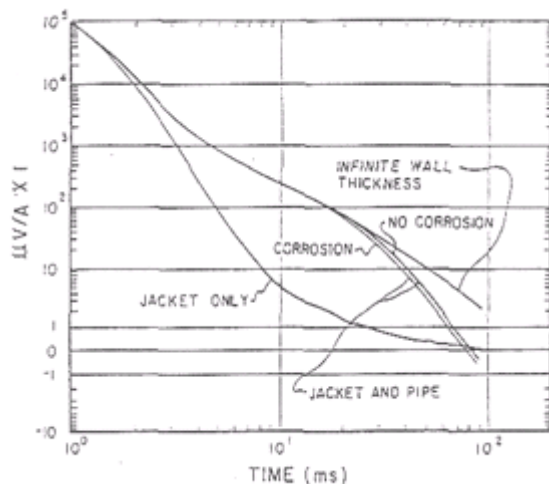
31. In kolom 5 en 6 van de beschrijving van (de voorkeursuitvoeringsvorm volgens) het octrooi is het volgende te lezen:

*"The eddy currents, which decay and diffuse away from the antenna means 27 inside of the respective conductors, create a magnetic field that is detected as a time-varying voltage in the receiving antenna coil 37. (...) The receiving antenna coil 37 detects the presence of and the decay of the induced eddy currents in the conductors. The eddy currents are gradually dissipated within the conductors by resistive heat losses. The rate of diffusion is dependent on the conductivity and thickness of the conductor. The receiver 31 samples the signal as detected by the receiving antenna coil 37 (...)* (kolom 5, laatste regel en kolom 6, regels 1-12);"

*"The received signal is unprocessed data and forms a record in the computer 33 of the decay of the induced currents in the conductors (regels 22-24);"*

*"The results of this initial data processing is a time-varying response curve such as shown in Fig. 4. (...). The response curve may be interpreted in accordance with methods which now will be described (regels 44-50);"*

Figuur 4 ziet er als volgt uit:



In kolom 7, regels 21-36 wordt hierop de volgende toelichting gegeven:

*"Because corrosion reduces the thickness of a conductor wall, the presence or absence of corrosion can be inferred by comparing the shape of the response curve for the investigated pipe wall portion to the shape of the response curve for an uncorroded portion of the same type of pipe. For example, in Fig 4, the two response curves labeled "corrosion" and "no corrosion" are taken from the same pipe. The "no corrosion" res-*

*ponse curve is taken from an uncorroded portion of the pipe and is used as a reference, while the "corrosion" response curve is taken from a different position of the same pipe, which different portion has a pit to simulate corrosion (...). At about 17 ms (milliseconds), the "corrosion" response curve breaks into a more pronounced downward direction and begins to decay at a faster rate than before. The "corrosion" break point occurs at an earlier time than does the "no corrosion" break point (at about 25 ms), indicating that the conductor wall represented by the "corrosion" response curve is thinner than the conductor wall represented by the "no corrosion" response curve."*

32. Uit deze passages zal de gemiddelde vakman afleiden dat de uitvinding van Arco uitgaat van het gegeven dat de data betreffende het verval van de wervelstroom (dat zijn: het signaal van het door de wervelstroom opgewekte magnetisch veld en het verloop daarvan in de tijd) een indicator vormen voor de relatieve dikte van een buis wand in die zin dat in een dunnere wand het verval (de afname van het signaal) in een kortere tijdsperiode plaats vindt dan in een dikkere wand. De gemiddelde vakman zal uit de geciteerde passages tevens begrijpen dat de uitvinding berust op het inzicht dat dit gegeven kan worden gebruikt bij het opsporen van corrosie in buis wanden, namelijk door de bij meting van het verval in het onderzochte buis wand gedeelte verkregen data te vergelijken met de data over het verval van een niet gecorrodeerde (referentie-)buis. Uit deze vergelijking volgt dan of het onderzochte deel van de buiswand al dan niet dunner is dan de referentiebuismwand. Is het onderzochte buiswand gedeelte dunner, dan betekent dit dat het gecorrodeerd is.

In de voorkeursuitvoering volgens het octrooi worden de data betreffende het verval in het onderzochte buiswandgedeelte en de referentiebuismwand grafisch weergegeven in responsiekrommen, aan de hand waarvan bedoelde vergelijking kan worden gemaakt. Deze responsiekrommen zijn daarvoor echter slechts een hulpmiddel, zoals ook blijkt uit de hiervoor geciteerde regels 44-50 van kolom 6 van de beschrijving van het octrooi. De stelling van Shell dat het vergelijken van de responsiekrommen wezenlijk is voor de in het octrooi beschreven uitvinding, gaat dus niet op.

33. De gemiddelde vakman, die de beschrijving van het octrooi bestudeert, zal op basis van het daarin tot uitgangspunt genomen, in de eerste volzin van de vorige rechtsoverweging omschreven, gegeven, zonder inventieve denkbeelden tot de gevolgtrekking komen dat niet alleen - zoals conclusie 1 van het octrooi voorschrijft - de mate van verval die op het onderzochte deel van de buis wand gedurende een bepaalde tijdsperiode plaatsvindt, als indicator voor de bepaling van de (relatieve) dikte van dit deel van de buiswand (ten opzichte referentie-buiswand) kan worden gebruikt, maar dat als zodanig net zo goed kan dienen de tijd, waarin een bepaalde mate van verval op treedt. Wanneer in een wand met dikte x de mate van verval over een bepaalde periode groter is dan in een wand met dikte y, is de tijd, waarin in buis x die mate van verval

optreedt, immers korter dan de tijd, die ver strijkt voordat in buis y diezelfde mate van verval heeft plaatsgevonden. Dit brengt de rechtbank tot het oordeel dat de door Shell toegepaste maatregel om de tijd van een bepaalde mate van verval te meten, equivalent is aan het dekenmerk van het octrooi om "the decay of the received signal over a period of time" te meten. Shell had dit redelijkerwijs kunnen begrijpen, zodat zij zich er niet op kan beroepen dat haar rechtszekerheid is geschonden.

34. Dat de PEC II-methode zich van de geotrooierde werkwijze onderscheidt door dat met de PEC II-methode de absolute dikte van het onderzochte deel van de buiswand kan worden bepaald, is niet relevant omdat de absolute dikte van dat wanddeel op zichzelf niets zegt over de aan- of afwezigheid van corrosie. Daarvoor moet die absolute dikte worden vergeleken met de dikte van een niet gecorrodeerde referentiewand. Voorzover Shell zou willen betogen dat in haar werkwijze geen vergelijking plaatsvindt, wordt dit betoog dan ook verworpen. De rechtbank merkt nog op dat de door Shell bij haar vergelijking gehanteerde 'referentie'-dikte van een bekende buiswand in wezen dezelfde grootte is als "a reference decay indicating the thickness of a known wall pipe" van het octrooi. Dit wordt door Shell ook niet betwist.

In de laatste zinsnede van kenmerk b van conclusie I van het octrooi staat weliswaar, zakelijk weergegeven, dat uit de vergelijking de dikte van het onderzochte deel van de wand kan worden afgeleid, maar omdat een vergelijking uit de aard der zaak een verhouding weer geeft, kan die zinsnede redelijkerwijs niet een andere betekenis worden toegekend dan dat daar door kan worden afgeleid of er een verschil in dikte is tussen het onderzochte wandgedeelte en het referentiewandgedeelte. Uit het onder 34 overwogene volgt dat de werkwijze van Shell letterlijk aan dit dekenmerk beantwoordt.

36. De slotsom is dat de door Shell in de PEC II-methode toegepaste maatregelen deels equivalent zijn aan en deels letterlijk overstemmen met de geotrooierde maatregelen. Dat betekent deze methode onder de beschermingsomvang van het octrooi van Arco valt en dus dat Shell, door deze methode toe te passen, inbreuk maakt op dit octrooi.

#### **Toewijsbaarheid vorderingen**

37. Nu vaststaat dat Shell met de PEC-2 technologie inbreuk maakt op het octrooi, brengt het niet bestreden belang van Arco om daaraan een halt toe te roepen met zich dat haar vordering strekkende tot een verbod van inbreuk in beginsel toewijsbaar is. Dat betekent evenwel nog niet dat dat verbod zonder meer tegen alle gedaagden en/of geheel volgens de door Arco voorgestelde formulering kan worden verschaft. Omrent de verweren die Shell op dit punt heeft gevoerd wordt het volgende overwogen.

38. Er is in elk geval geen aanleiding het te geven verbod op iets anders betrekking te laten hebben dan op in Nederlands gepleegde octrooi-inbreuk. De rechtbank verwijst naar het geen zij heeft overwogen in r.o. 13 van dit vonnis, waar werd vastgesteld dat niet is

komen vast te staan of aannemelijk gemaakt dat producten volgens de PEC-2 technologie in andere landen dan Nederland op de markt worden gebracht.

39. Vervolgens moet de vraag beantwoord worden of het verbod zich dient uit te strekken tot alle gedaagden. Daarbij is van belang dat Shell uitdrukkelijk en gemotiveerd heeft betwist dat andere gedaagden dan gedaagden sub 4 en 5 betrokken zijn of zijn geweest bij het ontwikkelen en commercialiseren van de PEC-2 technologie. Die betwisting gaat niet op ten aanzien van gedaagde sub 1, nu deze niet weersproken heeft dat zij een controlerend belang heeft in gedaagde sub 4. Ook met betrekking tot gedaagde sub 3 faalt dit verweer, nu zij houdster is van de PCT-aanvraag. Het verweer treft wél doel voor wat betreft de gedaagden sub 6 en 7. Arco is in gebreke gebleven haar stelling dat deze gedaagden bij de octrooi-inbreuk betrokken zijn concreet te onderbouwen terwijl zij op dat punt -en ook overigens- geen bewijs heeft aangeboden.

40. De slotsom uit het voorgaande is dat het onder B sub I gevorderde inbreukverbod toe wijsbaar is tegen de gedaagden 1, 3, 4 en 5 en uitsluitend betrekking zal kunnen hebben op in Nederland gepleegde inbreuken op het octrooi. Voor het overige zal deze vordering worden afgewezen.

41. Het onder B sub II gevorderde is -daargelaten dat daartegen door Shell geen specifiek verweer is opgeworpen- eveneens toewijsbaar tegen voormelde gedaagden en voorzover het betreft inbreuk in Nederland. Bij conclusie van antwoord heeft Shell aangegeven dat tot de "Koninklijke Shell Groep" talloze afzonderlijke rechtspersonen in Nederland en in andere landen behoren, ruwweg te onderscheiden in houdstermaatschappijen, dienstverlenende maatschappijen en werkmaatschappijen. Onder die omstandigheden heeft Arco er belang bij dat aan de gedaagden tegen wie het inbreukverbod zich richt niet de mogelijkheid wordt geboden daaraan te ontkomen door zich te bedienen van een andere vennootschap.

42. Er is aanleiding de aan de uit te spreken verboden te verbinden dwangsom te matigen op de wijze als in het dictum van dit vonnis zal worden aangegeven.

43. Arco heeft belang bij toewijzing van het onder B sub III gevorderde, dat -anders dan door Shell is betoogd- niet zodanig vaag is geformuleerd dat dit aan die toewijzing in de weg zou moeten staan.

44. De vordering van RTD (als licentiehoudster) en Arco tot (samen) betalen van schadevergoeding en, eventueel daarnaast, winstafdracht is, nu de mogelijkheid van schade zonder meer aannemelijk is, toewijsbaar.

45. Voldoende aannemelijk is dat RTD en Arco buitengerechtigde kosten hebben gemaakt. De hoogte van het gevorderde bedrag (Hfl 25.000,-) komt de rechtbank alleszins redelijk voor, al was het maar omdat Shell in reconventie op dezelfde titel het dubbele daarvan vordert. Ook deze vordering is derhalve, met verwerping van het door Shell daartegen opgeworpen verweer, toewijsbaar.

46. Nu eiseressen bij toewijzing van de provisionele vorderingen geen belang meer hebben, zullen die vorderingen worden afgewezen.

47. Shell zal, als de overwegend in het ongelijk gestelde partij, worden veroordeeld in de op deze procedure vallende kosten.

**In reconventie**

48. Vast staat dat Shell aan RTD de PEC-1 technologie ter beschikking heeft gesteld, en al even zeer dat Arco gehouden was daaromtrent geheimhouding te betrachten zodat zij niet gerechtigd was en is die technologie op commerciële basis toe te passen.

49. Het verweer van RTD tegen de vorderingen van Shell komt er op neer dat zij betwist dat de PEC-1 technologie door haar ooit is toegepast en derhalve ook thans niet wordt toegepast. RTD bestrijdt dan ook dat zij de overeenkomst tot geheimhouding heeft geschonden en/of jegens Shell onrechtmatig heeft gehandeld.

50. Het had op de weg van Shell gelegen om, tegenover die betwisting, concrete feiten te stellen waaruit het door haar gestelde gebruik door RTD van de PEC-1 technologie kan volgen. Zij heeft dat evenwel niet, in elk geval onvoldoende, gedaan. Shell heeft niet veel meer en anders gedaan dan te verwijzen naar de inhoud van een lezing van één van de medewerkers van RTD alsmede naar foto's in enkele van haar brochures. Die verwijzingen zijn echter te vaag om daaruit het door Shell gestelde gebruik af te leiden. Shell heeft de grondslag van haar vorderingen dan ook niet waargemaakt, zodat die vorderingen zullen worden afgewezen, met veroordeling van Shell als de in het ongelijk gestelde partij in de kosten van de procedure in reconventie.

**BESLISSING:**

De rechtbank:

**In het bevoegdheidsincident:**

VERKLAART zich onbevoegd tot kennisneming van de vorderingen voor zover het betreft de gedaagden sub 8 tot en met 13;

VERKLAART zich bevoegd tot kennisneming van de vorderingen tegen de overige gedaagden;

COMPENSEERT de kosten van dit incident in diervoege, dat iedere partij de eigen kosten draagt.

**In de hoofdzaak:**

**In conventie**

GEBIEDT gedaagden 1, 3, 4 en 5 om jegens Arco ieder afzonderlijk elke inbreuk op het aan Arco toebehorende Europees Octrooi 0.321.112 te staken en gestaakt te houden voor zover het betreft Nederland, zulks op straffe van een aan Arco te verbeuren dwangsom van HFL 500.000, per overtreding;

VERBIEDT gedaagden sub 1, 3, 4 en 5 om jegens Arco ieder afzonderlijk middels door hen gecontroleerde venootschappen betrokken te zijn bij inbreuk op het Europees Octrooi 0.321.112 in Nederland, zulks op straffe van een aan Arco te verbeuren dwangsom van HFL 500.000, gulden per overtreding;

BEVEELT gedaagden sub 1, 3, 4 en 5 om binnen 30 dagen na betekening van vonnis alle benodigde informatie aan Arco ter beschikking te stellen welke nodig is om de omvang van de gepleegde inbreuk te kunnen

vaststellen, tevens omfattende maar niet beperkt tot correspondentie en facturen van (de werkmaatschappijen van) gedaagden met betrekking tot de door gedaagden gehanteerde inbreukmakende methode, zulks op straffe van een aan Arco te verbeuren dwangsom van HFL 100.000, per dag dat ge daagden in gebreke blijven aan dit bevel te vol doen;

VEROORDEELT gedaagden sub 1, 3, 4 en 5 aan eiseressen een schadevergoeding te betalen, waar van de hoogte in een nog aanhangig te maken schadestaatprocedure zal worden vastgesteld, en/of, zulks ter keuze van eiseressen, beveelt gedaagden sub 1, 3, 4 en 5 de met de inbreukmakende handelingen genoten winst aan eiseressen af te dragen;

VEROORDEELT gedaagden sub 1, 3, 4 en 5 hoofdelijk, des dat de één betalende, de ander zal zijn bevrijd, aan eiseressen een bedrag van HFL 25.000, te betalen als vergoeding voor de buiten gerechtelijke kosten;

VEROORDEELT gedaagden in de kosten van de procedure, tot op deze uitspraak aan de zijde van eiseressen begroot op Hfl 3.122,90 aan verschotten en Hfl 2.580, aan procureurs salaris;

WIJST af het meer of anders gevorderde.

**In reconventie**

WIJST de vordering af;

VEROORDEELT eiseressen in de kosten van de procedure, tot aan deze uitspraak aan de zijde van gedaagden begroot op nihil aan verschotten en Hfl 1.720,-- aan procureurssalaris;

**In conventie en reconventie**

VERKLAART dit vonnis uitvoerbaar bij voorraad.

Aldus gewezen door mrs. J.W. du Pon, C.J. Verduyn en M.Y. Bonneur en uitgeproken ter openbare terechtzitting van 4 augustus 1999 in tegenwoordigheid van de griffier.