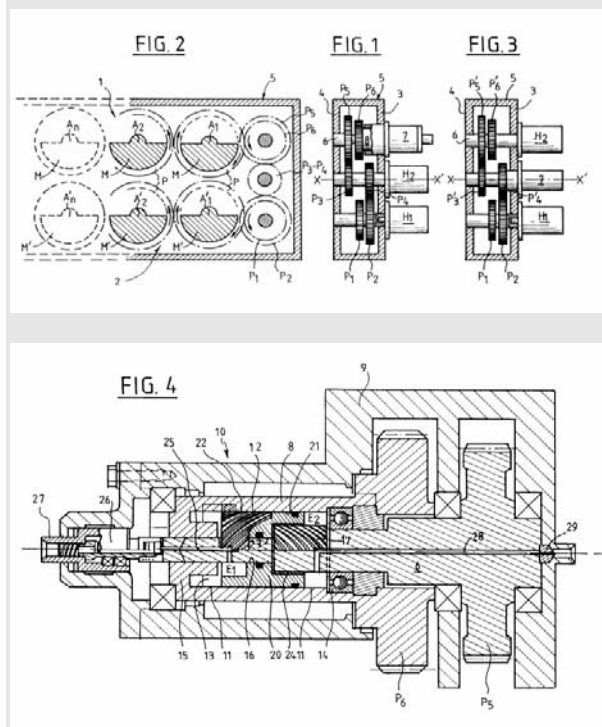


Hoge Raad, 12 maart 2004, PTC v Dieseko**OCTROOIRECHT****Uitvindingsgedachte****Hof heeft uitvindingsgedachte uitdrukkelijk in oordeel betrokken en geconcludeerd dat Dieseko niet het door het octrooi van PTC gestelde probleem oplost**

Onderdeel I klaagt in de eerste plaats dat het hof ten onrechte heeft verzuimd in zijn onderzoek of de inrichting van Dieseko inbreuk maakt op het octrooi van PTC, de achter de bewoordingen van de conclusies liggende uitvindingsgedachte te betrekken, althans onvoldoende heeft gemotiveerd welke rol die uitvindingsgedachte in zijn beslissing heeft gespeeld, terwijl PTC daarop uitdrukkelijk een beroep had gedaan. In rov. 8 heeft het hof omschreven op welke inrichting het octrooi betrekking heeft (daarbij een vertaling van de aanhef van conclusie 1 gevend), namelijk "een trilinrichting met tenminste twee stellen excentrische gewichten, waarbij elk stel tenminste twee gewichten bevat, die roteerbaar zijn bevestigd op assen, voorzien van in elkaar grijpende tandwielen, zodat in bedrijf de assen en de gewichten daarop in onderling tegengestelde richting draaien. Voor het aandrijven dient een aandrijfmechanisme met een eerste motor en een transmissie-inrichting, voorzien van een faseverschuiver". Het hof heeft overwogen welke problemen volgens de beschrijving van het octrooi in de stand van de techniek bestonden (rov. 9 en 10) en geoordeeld dat het doel van het octrooi is de nadelen van de bekende inrichtingen (dus zowel die van de trilinrichting volgens het in 's hofs rov. 9 genoemde Amerikaanse octrooi als die van de trilinrichtingen volgens de in 's hofs rov. 10 genoemde octrooiaanvragen) te vermijden door bij de trilinrichting, als omschreven in de aanhef

van conclusie 1, de maatregelen volgens het kenmerkende deel van conclusie 1 toe te passen (rov. 11) en heeft daarmee de uitvindingsgedachte uitdrukkelijk in zijn oordeel betrokken. Bij zijn uitleg van de woorden "distinct de" in rov. 14 verwijst het hof naar deze in genoemde rechtsoverwegingen tot uitdrukking gebrachte uitvindingsgedachte en geeft daarmee blijk dat het het doel van de geotrooieerde uitvinding in zijn beoordeling heeft betrokken. Voorts heeft het hof bij zijn beoordeling van de beschermingsomvang de uitvindingsgedachte betrokken door de vraag of de inrichting van Dieseko een equivalente uitvoeringsvorm van het octrooi is, ontkennend te beantwoorden en wel omdat de inrichting van Dieseko niet het door het octrooi van PTC gestelde probleem zou oplossen (rov. 19)

Uitleg *distinct de* in de zin van het octrooi**Oordeel dat "verschillen van" of "zich onderscheiden van" niet ook kan betekenen "deel uitmakend van" is niet een algemeen oordeel maar toegespitst op het onderhavige geval**

Het hof heeft in rov. 14 geoordeeld dat de woorden "distinct de" in de conclusie, mede gezien het door het hof daarvoor overwogene ("mede gezien het vorenstaande"), aangeven, dat de pignonnerie (tandwielstelsel) P1 niet deel uitmaakt van de transmissie-inrichting, die de faseverschuiver omvat, aangezien naar zijn oordeel niet gezegd kan worden, dat "verschillend van" of "zich onderscheidend van" mede kan betekenen "deel uitmakend van", zoals PTC heeft betoogd. (...). De vierde klacht van onderdeel II houdt in dat de uitleg door het hof van de woorden "distinct de" onbegrijpelijk is nu (het een feit van algemene bekendheid is dat) "verschillend van" of "zich onderscheidend van" wel degelijk mede kan betekenen "deel uitmakend van". De klacht berust op een verkeerde lezing van de desbetreffende rechtsoverweging en mist derhalve eveneens feitelijke grondslag. Het hof heeft met de door hem gegeven uitleg van de woorden "distinct de" een op het onderhavige geval toegespitst oordeel gegeven en niet - zoals de klacht aanvoert - in algemene termen geoordeeld. Het hof heeft als zingevende uitleg van de woorden "distinct de" een uitleg gegeven, die inhoudt dat het tandwielstelsel P1 geen deel uitmaakt van de transmissie-inrichting, waarvan de faseverschuiver onderdeel uitmaakt.

Geen pioniersuitvinding**Oordeel dat, mede gezien de dichte stand van de techniek geen sprake is van pioniersuitvinding geeft geen blijk van onjuiste rechtsoverweging en overigens een feitelijk oordeel**

In rov. 17 heeft het hof nog in aanmerking genomen dat het, mede gezien de (dichte) stand van de techniek, hier geen pioniersuitvinding betreft. In rov. 3.3.1 van zijn arrest van 13 januari 1995 (Ciba-Geigy/Oté) heeft de Hoge Raad overwogen dat de rechter bij zijn beoordeling van de beschermingsomvang van een octrooi tegen de achtergrond van de gezichtspunten van enerzijds een redelijke bescherming van de octrooihouder en anderzijds een redelijke rechtszekerheid voor derden

rekening dient te houden "met de aard van het concrete geval, waaronder ook de mate waarin de geoctrooieerde uitvinding vernieuwing heeft gebracht". Het hof heeft dit laatste tot uitdrukking gebracht door te oordelen dat het hier geen pioniersuitvinding betreft en heeft daarmee derhalve geen blijk gegeven van een onjuiste rechtsopvatting. Voor het overige is dit een feitelijk oordeel, dat niet onbegrijpelijk is. De hiertegen gerichte negende klacht van onderdeel II faalt evenzo.

Vindplaatsen: [AO0969](#)

Hoge Raad, 12 maart 2004

(P. Neleman, H.A.M. Aaftink, A.M.J. van Buchem-
Spapens, P.C. Kop en F.B. Bakels)

(...)

Arrest

in de zaak van:

de rechtspersoon naar Frans recht PTC S.A.,
gevestigd te Pantin, Frankrijk,

EISERES tot cassatie, voorwaardelijk

incidenteel verweerster,

advocaat: mr. W. Taekema,

t e g e n

1. DIESEKO VERHUUR B.V.,

2. DIESEKO PARTS & SERVICES B.V.,

3. PILING AND VIBRO EQUIPMENT B.V.,

alle gevestigd te Sliedrecht,

VERWEERSTERS in cassatie, voorwaardelijk

incidenteel eiseressen,

advocaat: mr. G. Snijders.

1. Het geding in feitelijke instanties

Eiseres tot cassatie - verder te noemen: PTC - heeft bij exploit van 10 maart 1999 verweersters in cassatie - verder te noemen: Dieseko c.s. - op verkorte termijn gedagvaard voor de rechtbank te 's-Gravenhage en gevorderd bij vonnis, voorzover mogelijk uitvoerbaar bij voorraad:

I Dieseko c.s. te veroordelen om binnen drie werkdagen na betekening van het te dezen te wijzen vonnis de in het lichaam van deze dagvaarding genoemde inbreuk op de octrooirechten van PTC te staken en gestaakt te houden, het een en ander primair zonder enige territoriale restrictie en derhalve voor alle landen als gedesigneerd in het Europees octrooi althans subsidiair voor alle landen welke Uw Rechtbank in goede justitie redelijk oordeelt;

II Dieseko c.s. het direct en/of indirect deelnemen in, het direct en/of indirect beheren van, dan wel elke andere vorm van directe en/of indirecte betrokkenheid bij een onderneming die inbreuk maakt op het [Europees octrooi nr. 0 524 056](#) te verbieden;

III Dieseko c.s. te veroordelen om binnen zeven werkdagen na betekening van het te dezen te wijzen vonnis aan de advocaat van PTC schriftelijk en gedetailleerd opgave te hebben gedaan van alle bij Dieseko c.s. aanwezige inrichtingen waarmee inbreuk wordt gemaakt op de aan PTC toekomende octrooirechten.

IV Dieseko c.s. te veroordelen om binnen zeven werkdagen na betekening van het te dezen te wijzen vonnis

schriftelijk en gedetailleerd aan de advocaat van PTC opgave te hebben gedaan van de hoeveelheid van de door hen verkochte en geleverde inrichtingen die inbreuk maken op de aan PTC toebehorende octrooirechten, alsmede van de namen en adressen van al hun afnemers die van Dieseko c.s. inbreukmakende inrichtingen hebben betrokken;

V Dieseko c.s. te veroordelen om te dulden medewerking te verlenen en verder alles te doen en na te laten wat nodig is om een door PTC aan te wijzen registeraccountant binnen tien werkdagen na betekening van het te dezen te wijzen vonnis op kosten van Dieseko c.s. te laten controleren of aan het sub I tot en met IV van dit petitum volledig en tijdig gevolg is gegeven;

VI Dieseko c.s. te veroordelen om ten titel van dwangsom aan PTC te betalen een bedrag van NLG 100.000,- per overtreding van een van de hiervoor sub I tot en met IV genoemde bevelen dan wel, naar keuze van PTC voor iedere dag - een gedeelte van een dag daaronder begrepen - dat Dieseko c.s. in strijd met een van de bovengenoemde bevelen handelen;

VII Dieseko c.s. te veroordelen om aan PTC af te dragen de door de octrooi-inbreuk genoten bruto althans netto winst, dan wel - voorzover dit tot een hoger bedrag leidt - Dieseko c.s. te veroordelen tot betaling aan PTC van een schadevergoeding voorlopig begroot op NLG 500.000,- althans een zodanige schadevergoeding die de rechtbank rechtvaardig acht, vermeerderd met de wettelijke rente over het toe te wijzen bedrag vanaf 14 juli 1997, dan wel de dag der dagvaarding, tot die der algehele voldoening, alsmede over de door de octrooi-inbreuk genoten winst rekening en verantwoording af te leggen;

VIII Dieseko c.s. te veroordelen om aan PTC te vergoeden de door PTC (voorafgaand aan dit geding) gemaakte kosten van rechtsbijstand, in totaal voorlopig begroot op NLG 20.000,-, althans op een door de rechtbank vast te stellen bedrag, te vermeerderen met de wettelijke rente over het toe te wijzen bedrag vanaf de dag der dagvaarding tot de dag der algehele voldoening;

IX Dieseko c.s. te veroordelen in de kosten van dit geding.

Dieseko c.s. hebben de vorderingen bestreden en voorwaardelijk in reconventie gevorderd:

1. het Nederlandse deel van Europees octrooi EP 0 524 056 B1 te vernietigen en

2. PTC, uitvoerbaar bij voorraad, te veroordelen tot betaling aan Dieseko, althans Dieseko Verhuur van een bedrag van f 30.546,02, vermeerderd met de wettelijke rente daarover vanaf 29 juni 1999 tot aan die der algehele voldoening.

PTC heeft in voorwaardelijke reconventie de vorderingen bestreden.

De rechtbank heeft bij tussenvonnis van 8 december 1999 in conventie de zaak naar de rol verwezen voor akte aan de zijde van PTC en in conventie en in reconventie iedere verdere beslissing aangehouden.

Tegen dit vonnis hebben Dieseko c.s. hoger beroep ingesteld bij het gerechtshof te 's-Gravenhage.

Bij memorie van antwoord heeft PTC haar eis gewijzigd en vermeerderd met een aantal provisionele vorderingen zoals in de memorie is vermeld.

Bij arrest van 23 mei 2002 heeft het hof het vonnis waarvan beroep, voor zover in conventie gewezen, vernietigd en in zoverre opnieuw rechtdoende de vordering van PTC afgewezen en het vonnis, voor zover in reconventie gewezen, bekrachtigd.

Het arrest van het hof is aan dit arrest gehecht.

2. Het geding in cassatie

Tegen het arrest van het hof heeft PTC beroep in cassatie ingesteld. Dieseko c.s. hebben voorwaardelijk incidenteel cassatieberoep ingesteld. De cassatiedagvaarding en de conclusie van antwoord tevens houdende het voorwaardelijk incidenteel beroep zijn aan dit arrest gehecht en maken daarvan deel uit.

Partijen hebben over en weer geconcludeerd tot verwerping van het beroep.

De zaak is voor partijen toegelicht door hun advocaten.

De [conclusie van de Advocaat-Generaal D.W.F. Verkade](#) strekt tot verwerping van het principale cassatieberoep.

3. Beoordeling van het middel

3.1 Voor de feiten waarvan in cassatie kan worden uitgegaan, verwijst de Hoge Raad naar rov. 1 van het hof. Het gaat hier om het [Europees octrooi 0 524 056 B1](#), dat is verleend op een aanvraag van 8 juli 1992 met prioriteitsdatum 15 juli 1991 voor een "vibrateur à moment variable utilisable notamment à l'enfoncement d'objets dans le sol" (trilinrichting met een variabel moment die bruikbaar is voor het in de grond drijven van voorwerpen). De vibrateur/trilinrichting kan worden gebruikt voor het in de grond drijven van voorwerpen als heipalen of damwanden. PTC (Procédés Techniques de Construction) is houdster van het octrooi. Dieseko Verhuur B.V. houdt zich bezig met de productie, verkoop en verhuur van onder meer trilinrichtingen met variabel moment. PTC en Dieseko verschillen van mening over de beschermingsomvang van het aan PTC verleende Europees octrooi voor de vibrateur.

3.2 PTC heeft gesteld dat Dieseko c.s. inbreuk maken op haar octrooi en heeft gevorderd, zakelijk weergegeven, Dieseko c.s. te veroordelen de inbreuk op het Europees octrooi 0 524 056 te staken en gestaakt te houden en hen te verbieden betrokken te zijn bij directe of indirecte octrooi-inbreuk, met nevenvorderingen, alles op straffe van een dwangsom, en voorts haar te veroordelen tot betaling van schadevergoeding en/of tot winstafdracht; dit een en ander zoals in 1 weergegeven. Dieseko c.s. hebben een voorwaardelijk reconventionele vordering ingesteld, zoals in 1 eveneens is weergegeven, samengevat neerkomend op een vordering tot nietigverklaring van bedoeld Europees octrooi van PTC en van schadevergoeding wegens onrechtmatig handelen door PTC.

De rechtbank heeft bij tussenvonnis geoordeeld dat voor de gemiddelde vakman, ook na bestudering van de beschrijving en de tekeningen, voor redelijke twijfel vatbaar is hoe conclusie 1 moet worden uitgelegd, heeft PTC verzocht het complete verleningsdossier alsnog in

het geding te brengen en heeft tot dat doel in conventie de zaak naar de rol verwezen en in conventie en in reconventie iedere verdere beslissing aangehouden.

In het door Dieseko c.s. tegen dit vonnis ingestelde hoger beroep heeft het hof het vonnis van de rechtbank, voorzover in conventie gewezen, vernietigd en de vordering van PTC afgewezen. Het hof heeft voorts het vonnis voorzover in reconventie gewezen bekrachtigd en het geding in reconventie naar de rechtbank verwezen.

3.3 Bij de beoordeling van het middel dient te worden vooropgesteld dat het - terecht - niet klaagt over de door het hof, blijkens rov. 7, bij de uitleg van het octrooi gehanteerde maatstaf, zoals die nader is uitgewerkt in het arrest [HR 13 januari 1995, nr. 15564, NJ 1995, 391 \(Ciba-Geigy/Oté\)](#). In dat arrest is onder meer beslist dat de achter de bewoordingen van de conclusies gelegen uitvindingsgedachte een gezichtspunt is dat, ingevolge art. 69 EOV en het daarbij behorende Uitlegprotocol, bij de uitleg van het octrooi dient te worden betrokken, evenals, anderzijds, de redelijke rechtszekerheid voor derden.

3.4.1 Onderdeel I klaagt in de eerste plaats dat het hof ten onrechte heeft verzuimd in zijn onderzoek of de inrichting van Dieseko inbreuk maakt op het octrooi van PTC, de achter de bewoordingen van de conclusies liggende uitvindingsgedachte te betrekken, althans onvoldoende heeft gemotiveerd welke rol die uitvindingsgedachte in zijn beslissing heeft gespeeld, terwijl PTC daarop uitdrukkelijk een beroep had gedaan.

In rov. 8 heeft het hof omschreven op welke inrichting het octrooi betrekking heeft (daarbij een vertaling van de aanhef van conclusie 1 gevend), namelijk "een trilinrichting met tenminste twee stellen excentrische gewichten, waarbij elk stel tenminste twee gewichten bevat, die roteerbaar zijn bevestigd op assen, voorzien van in elkaar grijpende tandwielen, zodat in bedrijf de assen en de gewichten daarop in onderling tegengestelde richting draaien. Voor het aandrijven dient een aandrijfmechanisme met een eerste motor en een transmissie-inrichting, voorzien van een faseverschuiver". Het hof heeft overwogen welke problemen volgens de beschrijving van het octrooi in de stand van de techniek bestonden (rov. 9 en 10) en geoordeeld dat het doel van het octrooi is de nadelen van de bekende inrichtingen (dus zowel die van de trilinrichting volgens het in 's hofs rov. 9 genoemde Amerikaanse octrooi als die van de trilinrichtingen volgens de in 's hofs rov. 10 genoemde octrooiaanvragen) te vermijden door bij de trilinrichting, als omschreven in de aanhef van conclusie 1, de maatregelen volgens het kenmerkende deel van conclusie 1 toe te passen (rov. 11) en heeft daarmee de uitvindingsgedachte uitdrukkelijk in zijn oordeel betrokken. Bij zijn uitleg van de woorden "distinct de" in rov. 14 verwijst het hof naar deze in genoemde rechtsoverwegingen tot uitdrukking gebrachte uitvindingsgedachte en geeft daarmee blijk dat het het doel van de geoctrooieerde uitvinding in zijn beoordeling heeft betrokken. Voorts heeft het hof bij zijn beoordeling van de beschermingsomvang de uitvindingsgedachte betrokken door de vraag of de inrichting

van Dieseko een equivalente uitvoeringsvorm van het octrooi is, ontkennend te beantwoorden en wel omdat de inrichting van Dieseko niet het door het octrooi van PTC gestelde probleem zou oplossen (rov. 19). De klacht kan derhalve gelet op dit een en ander bij gebrek aan feitelijke grondslag niet tot cassatie leiden.

3.4.2 Onderdeel I klaagt voorts dat PTC uitdrukkelijk had gesteld dat het wezenlijke van de uitvinding (en derhalve de uitvindingsgedachte) is gelegen in de constructie van de faseverschuiver (het tweede deelkenmerk) en niet in de plaats van de faseverschuiver (het eerste deelkenmerk) en dat het hof in dit verband ten onrechte aan een aantal stellingen was voorbijgegaan. Het hof heeft het eerste deelkenmerk van het octrooi, de wijze van koppeling van de eerste motor (H1) aan de twee stellen excentrische gewichten (waarbij de koppeling van de eerste motor aan het eerste stel gewichten geschiedt door tussenkomst van een eerste tandwielstelsel (pignonnerie P1) en de koppeling aan het tweede stel gewichten geschiedt door tussenkomst van een transmissie-inrichting, die de faseverschuiver omvat en die "distinct" is van het eerste tandwielstelsel) en het tweede deelkenmerk van het octrooi, de constructie van de faseverschuiver, onderscheiden (rov. 12) en heeft geoordeeld dat het wezenlijke van de uitvinding gelegen is in - kort gezegd - de plaats van de faseverschuiver, waardoor deze niet rechtstreeks op de tandwielen van de gewichtstelsels aangrijpt, maar deel uitmaakt van een daarvan onderscheiden transmissie-inrichting. Het hof heeft, gelet op het vorenoverwogene, de desbetreffende stellingen van PTC niet miskend of gepasseerd doch (kennelijk) verworpen. De klacht kan derhalve bij gebrek aan feitelijke grondslag niet tot cassatie leiden.

3.5.1 Het eerste deelkenmerk van conclusie 1 van het octrooi luidt dat de *vibrateur "caractérisé en ce que le premier moteur (H1) est couplé au premier train (2) de masselottes (M) par l'intermédiaire d'une première pignonnerie (P1) et au deuxième train (1) par l'intermédiaire d'un dispositif de transmission (P2-P6) distinct de la première pignonnerie (P1) et incluant ledit déphaseur (7) (...)"*. Het hof heeft in rov. 14 geoordeeld dat de woorden "distinct de" in de conclusie, mede gezien het door het hof daarvoor overwogene ("mede gezien het vorenstaande"), aangeven, dat de pignonnerie (tandwielstelsel) P1 niet deel uitmaakt van de transmissie-inrichting, die de faseverschuiver omvat, aangezien naar zijn oordeel niet gezegd kan worden, dat "verschillend van" of "zich onderscheidend van" mede kan betekenen "deel uitmakend van", zoals PTC heeft betoogd. Het hof heeft geoordeeld dat gezien de betekenis van de woorden "distinct de" in conclusie 1 van het octrooi van PTC, de trilineering van Dieseko c.s. niet letterlijk voldoet aan de omschrijving van conclusie 1, zelfs al zou worden aangenomen, dat de faseverschuiver van die trilineering voldoet aan de omschrijving in het tweede deel van conclusie 1, hetgeen PTC heeft gesteld doch Dieseko c.s. in hoger beroep betwisten (rov. 18).

3.5.2 Het hof heeft met zijn verwijzing in rov. 14 "mede gezien het vorenstaande" klaarblijkelijk het oog op

de rechtsoverwegingen 9 tot en met 13. De eerste klacht van onderdeel II, dat onvoldoende begrijpelijk is waarnaar het hof verwijst, faalt derhalve. Voorzover de klacht tevens inhoudt dat onvoldoende duidelijk is waarom dat "vorenstaande" de uitleg van de woorden "distinct de" ondersteunt, voldoet de klacht niet aan de eisen van art. 407 lid 2 Rv., omdat zij niet aangeeft waarom dat onvoldoende duidelijk is.

3.5.3 De tweede klacht van onderdeel II gaat uit van de veronderstelling dat met "het vorenstaande" bedoeld wordt hetgeen het hof in rov. 13 overweegt en kan, gelet op hetgeen in 3.5.2 is overwogen, bij gebrek aan feitelijke grondslag niet tot cassatie leiden. Daarbij zij aangetekend dat de uitleg die het hof van de woorden "distinct de" in rov. 13 geeft, feitelijk is en niet onbegrijpelijk.

3.5.4 Onderdeel II klaagt ten derde dat het hof een (overigens onbegrijpelijke) grammaticale uitleg aan de woorden "distinct de" in de conclusie geeft doch een uitleg had behoren te geven in het licht van de beschrijving en de tekeningen en, voorzover daarna nog onduidelijkheid bestond, het verleningsdossier.

Gelet op rov. 14 waaruit blijkt dat het hof de door het onderdeel bepleite wijze van uitleg heeft gevolgd, kan ook deze klacht wegens gebrek aan feitelijke grondslag niet tot cassatie leiden. Hierbij verdient aantekening dat, gelet op rov. 20, het hof van oordeel was dat geen onduidelijkheid over de uitleg van de conclusie bestond, derhalve ook niet met betrekking tot de woorden "distinct de".

3.5.5 De vierde klacht van onderdeel II houdt in dat de uitleg door het hof van de woorden "distinct de" onbegrijpelijk is nu (het een feit van algemene bekendheid is dat) "verschillend van" of "zich onderscheidend van" wel degelijk mede kan betekenen "deel uitmakend van".

De klacht berust op een verkeerde lezing van de desbetreffende rechtsoverweging en mist derhalve eveneens feitelijke grondslag. Het hof heeft met de door hem gegeven uitleg van de woorden "distinct de" een op het onderhavige geval toegespitst oordeel gegeven en niet - zoals de klacht aanvoert - in algemene termen geoordeeld. Het hof heeft als zingevende uitleg van de woorden "distinct de" een uitleg gegeven, die inhoudt dat het tandwielstelsel P1 geen deel uitmaakt van de transmissie-inrichting, waarvan de faseverschuiver onderdeel uitmaakt.

3.5.6 De vijfde klacht van onderdeel II is gericht tegen het oordeel van het hof in rov. 14 dat de door hem gegeven uitleg van de woorden "distinct de" wordt ondersteund door de beschrijving van de tekeningen van het octrooi en dat de door PTC bepleite uitleg van deze woorden daarin geen steun vindt. De klacht luidt in de eerste plaats dat de verwijzing naar de in het octrooi gegeven uitvoeringsvoorbeelden tekortschiet, nu het om voorbeelden gaat en derhalve ook andere, het standpunt van PTC ondersteunende, uitvoeringsvoorbeelden mogelijk zijn. Het hof heeft echter de uitvoeringsvoorbeelden alleen als zijn uitleg ondersteunende argumenten gebruikt. Dit oordeel is niet onbegrijpelijk en behoeft geen nadere motivering.

Voorzover de klacht gericht is tegen de laatste volzin van rov. 14, heeft zij geen behandeling nu deze zin een ten overvloede gegeven overweging bevat.

Voorzover de klacht ervan uitgaat dat de in dit onderdeel aangevallen overwegingen de enige overwegingen zijn die het hof bij zijn uitleg van de woorden "distinct de" aan de beschrijving van conclusie 1 wijdt, faalt zij om de in 3.5.2 gegeven reden.

De klacht ten slotte dat in de uitleg van het hof geen trilineer richting kan bestaan die wel onder conclusie 1 valt doch niet onder de conclusie(s) 2 en/of 3, voldoet, nu enige toelichting ontbreekt, niet aan de eisen die ingevolge art. 407 lid 2 Rv. aan een cassatiemiddel moeten worden gesteld.

3.5.7 De zesde klacht van onderdeel II houdt in dat het oordeel in rov. 14 dat de plaats van de faseverschuiver volgens het octrooi ook dezelfde kan zijn als die in het Amerikaanse octrooischrift (zie hiervoor 3.4.1), onbegrijpelijk is, nu deze uitleg enerzijds meebrengt dat de Dieseko trilineer richting geen letterlijke inbreuk maakt, omdat er bij Dieseko geen sprake is van een "distinct de" in de zin waarin het hof deze woorden uitlegt, terwijl anderzijds ten processe vaststaat dat de trilineer richting van Dieseko wat betreft het eerste deel van de conclusie (het deel waarin "distinct de" voorkomt) gelijk is aan de inrichting van het Amerikaanse octrooischrift 3.564.932.

De klacht faalt nu zij miskent dat in de redenering van het hof niet de plaats van de faseverschuiver ten opzichte van de motoren en gewichten (zoals bij de trilineer richting van Dieseko en het Amerikaanse octrooi) relevant is, maar de (indirecte) koppeling van de faseverschuiver in de zin dat deze deel uitmaakt van een afzonderlijke transmissie-inrichting die niet rechtstreeks is gekoppeld aan de tandwielen die de gewichten aandrijven.

3.5.8 In rov. 15 heeft het hof geoordeeld dat de uitleg die volgens hem aan de woorden "distinct de" gegeven wordt, ook steun vindt in de eerste conclusie van de oorspronkelijke octrooiaanvraag (EP 0.524.056 A1) van PTC.

De zevende klacht van onderdeel II acht dit oordeel zonder verdere uitleg onbegrijpelijk. De klacht faalt nu dit oordeel feitelijk is en niet onbegrijpelijk. Het oordeel behoeft geen nadere motivering.

3.5.9 In rov. 17 heeft het hof geoordeeld dat bij zijn uitleg van de woorden "distinct de" geen sprake is van een weginterpretatie van deelkenmerken, noch van een ongeoorloofde uitbreiding van de beschermingsomvang.

De achtste klacht van onderdeel II houdt in dat dit oordeel niet voldoende begrijpelijk is gemotiveerd, nu PTC uitdrukkelijk heeft verdedigd dat ook bij de door haar voorgestane uitleg geen sprake was van het weginterpretatie van een deelkenmerk of van een uitbreiding van de beschermingsomvang. Met dit oordeel heeft het hof echter niet gerepondeerd op de desbetreffende stellingen van PTC doch slechts tot uitdrukking gebracht dat in zijn in rov. 14 neergelegde uitleg van een weginterpretatie van deelkenmerken of van een ongeoorloofde uitbreiding van de beschermingsomvang

geen sprake is. Hierop stuit de achtste klacht van onderdeel II af.

3.5.10 In rov. 17 heeft het hof nog in aanmerking genomen dat het, mede gezien de (dichte) stand van de techniek, hier geen pioniersuitvinding betreft.

In rov. 3.3.1 van zijn arrest van [13 januari 1995 \(Ciba-Geigy/Ot \)](#) heeft de Hoge Raad overwogen dat de rechter bij zijn beoordeling van de beschermingsomvang van een octrooi tegen de achtergrond van de gezichtspunten van enerzijds een redelijke bescherming van de octrooihouder en anderzijds een redelijke rechtszekerheid voor derden rekening dient te houden "met de aard van het concrete geval, waaronder ook de mate waarin de geoctrooieerde uitvinding vernieuwing heeft gebracht". Het hof heeft dit laatste tot uitdrukking gebracht door te oordelen dat het hier geen pioniersuitvinding betreft en heeft daarmee derhalve geen blijk gegeven van een onjuiste rechtsopvatting. Voor het overige is dit een feitelijk oordeel, dat niet onbegrijpelijk is. De hiertegen gerichte negende klacht van onderdeel II faalt evenzo.

3.6 In rov. 19 heeft het hof geoordeeld dat bij de trilineer richting van Dieseko c.s. geen sprake is van equivalentie. Het hof heeft voor dit oordeel drie redenen gegeven, die het oordeel elk zelfstandig kunnen dragen. De derde door het hof gegeven reden is dat PTC bij pleidooi heeft toegegeven, dat Dieseko c.s. de stand der techniek volgt, voorzover het betreft het eerste deel van conclusie 1. De stand van de techniek kan, aldus het hof, niet een equivalent van de geoctrooieerde uitvinding zijn.

Onderdeel IIIC is gericht tegen de derde reden en klaagt in de eerste plaats dat dit oordeel onbegrijpelijk is, omdat een deel van de conclusie (in dit geval het eerste deel van de conclusie) niet gelijkgesteld kan worden met de geoctrooieerde uitvinding, temeer nu volgens PTC de uitvinding in het tweede gedeelte van de conclusie, te weten: in de constructie van de nieuwe faseverschuiver, is gelegen. Zoals echter uit 3.4.2 volgt, heeft het hof geoordeeld dat de uitvinding is gelegen in de plaats van de faseverschuiver. Dit oordeel is feitelijk, niet onbegrijpelijk en niet onvoldoende gemotiveerd. Daarop stuit deze klacht af.

Het onderdeel klaagt voorts dat het hof heeft miskend dat ook het navolgen van een combinatie van deelkenmerken waarvan  n of enkele reeds bekend zijn, een (equivalente) inbreuk kan opleveren. Voorzover de klacht ervan uitgaat dat het hof heeft geoordeeld dat Dieseko c.s. ter zake van het eerste deelkenmerk de stand der techniek volgen, berust zij op een onjuiste lezing: het hof heeft geoordeeld dat Dieseko c.s. de stand der techniek volgen voorzover het betreft de in het eerste deel van conclusie 1 verwerkte figuur 8 van het Amerikaanse octrooi en dus niet wat betreft het eerste deelkenmerk. Het hof heeft juist vanwege het ontbreken van dit voor de probleemoplossing (ook van de nadelen van het Amerikaanse octrooi) relevante eerste deelkenmerk in de trilineer richting van Dieseko c.s. geoordeeld dat het beroep op (letterlijke of) equivalente inbreuk moest worden afgewezen. Dit oordeel is feite-

lijk en niet onbegrijpelijk. Onderdeel IIIC faalt derhalve in zijn geheel.

De klachten van de onderdelen IIIA en IIIB behoeven, nu onderdeel IIIC faalt, geen behandeling.

3.7 Onderdeel IV klaagt over de afwijzing door het hof van het beroep op inbreuk op conclusie 3, nu iedere (gemotiveerde) beslissing omtrent de door PTC gestelde inbreuk op conclusie 3 ontbreekt en het hof daardoor onvoldoende begrijpelijk heeft geoordeeld.

Het hof heeft de gestelde (letterlijke of equivalente) inbreuk afgewezen op de grond dat de inrichting van Dieseko c.s. niet aan het eerste deelkenmerk van de hoofdconclusie (conclusie 1) voldeed en heeft kennelijk en niet onbegrijpelijk geoordeeld dat evenmin sprake was van inbreuk op conclusie 3, die immers eveneens uitgaat van een trilinrichting overeenkomstig conclusie 1, zodat die conclusie hetzelfde deelkenmerk bevat. De klacht faalt derhalve.

3.8 In rov. 20 heeft het hof geoordeeld, samengevat, dat "geen gebruik hoeft te worden gemaakt van mogelijkerwijze verhelderende gegevens uit het openbare deel van het verleningsdossier".

Onderdeel V dat tegen deze rechtsoverweging is gericht, behoeft geen behandeling voorzover het voortbouwt op de onderdelen II en III. Voorzover het onderdeel klaagt dat het oordeel onjuist en onbegrijpelijk is omdat het hof zelf wel in rov. 15 ten nadele van PTC het verleningsdossier bij de uitleg van het octrooi gebruikt, miskent het dat het hof in rov. 14, "mede gezien het vorenstaande", tot een oordeel over de uitleg van het eerste deelkenmerk was gekomen en in rov. 15 slechts - ten overvloede - heeft overwogen dat deze uitleg nog wordt bevestigd in de - door PTC zelf overgelegde - oorspronkelijke octrooiaanvraag. Reeds daarom faalt het onderdeel.

3.9 Nu het principale middel niet tot cassatie leidt, behoeft het voorwaardelijk incidentele middel geen behandeling.

4. Beslissing

De Hoge Raad:

verwerpt het principale beroep;

veroordeelt PTC in de kosten van het geding in cassatie, tot op deze uitspraak aan de zijde van Dieseko c.s. begroot op € 4.607,27 aan verschotten en € 1.365,- voor salaris.

Dit arrest is gewezen door de vice-president P. Neleman als voorzitter en de raadsheren H.A.M. Aaftink, A.M.J. van Buchem-Spapens, P.C. Kop en F.B. Bakels, en in het openbaar uitgesproken door de raadsheer A. Hammerstein op 12 maart 2004.

Conclusie Advocaat-Generaal Verkade

1. Inleiding

1.1. In deze zaak strijden partijen over de beschermingsomvang van een aan PTC (Procédés Techniques de Construction) verleend Europees octrooi voor een trilinrichting, die kan worden gebruikt voor het in de

grond krijgen van voorwerpen als heipalen of damwanden.

1.2. Voor zover de klachten niet tot cassatie kunnen leiden - hetgeen naar mijn mening voor alle klachten geldt - nopen zij m.i. niet tot beantwoording van rechtsvragen in het belang van de rechtseenheid of de rechtsontwikkeling.

2. Feiten(1)

2.1. Eiseres tot cassatie, PTC, is rechthebbende op het Europees octrooi 0524056 B1, dat haar op aanvraag d.d. 8 juli 1992 is verleend voor een 'Vibrateur à moment variable utilisable notamment à l'enforcement d'objets dans le sol'. Er is een beroep gedaan op prioriteit vanaf 15 juli 1991.

2.2. Conclusie 1 luidt in de authentieke Franse tekst als volgt:(2)

'Vibrateur à moment variable utilisable à l'enforcement d'objets dans le sol, ce vibrateur faisant intervenir au moins deux trains de masselottes excentriques (1, 2) comprenant chacun au moins deux trains de masselottes excentriques (M, M') montées rotatives autour d'arbres solidaires de deux pigeons respectifs (P) qui engrènent l'un avec l'autre de manière à tourner en sens inverse l'un par rapport à l'autre grâce à une motorisation comprenant un premier moteur (H1) et un dispositif de transmission incluant un déphaseur (7), caractérisé en ce que(3) le premier moteur (H1) est couplé au premier train (2) de masselottes (M) par l'intermédiaire d'une première pignonnerie (P1) et au deuxième train (1) par l'intermédiaire d'un dispositif de transmission (P2-P6) distinct de la première pignonnerie (P1) et incluant ledit déphaseur (7), ce déphaseur (7) comportant:

- un premier arbre de transmission (8) monté rotatif sur une structure (4) fixe par rapport au boîtier du vibrateur, cet arbre rotatif comportant au moins une portion se présentant sous la forme d'un manchon cylindrique dont l'alésage interne comprend une première surface d'étanchéité (11) suivie d'une première partie taraudée à dentures hélicoïdales (12);

- un deuxième arbre de transmission (6) de forme cylindrique, monté rotatif coaxialement au premier arbre de transmission (8) et qui délimite avec celui-ci un espace annulaire (13) refermé d'un côté par un fond (15), ce deuxième arbre de transmission (6) comprenant successivement une seconde surface d'étanchéité (16) et une première partie filetée à dentures hélicoïdales (17);

- une pièce annulaire (20) faisant office de piston axialement mobile dans ledit espace annulaire, et possédant une face externe cylindrique comprenant successivement une troisième surface d'étanchéité (21) apte à coulisser avec étanchéité sur ladite première surface d'étanchéité (11), et une deuxième partie filetée (22) présentant des dentures hélicoïdales que engrènent avec les dentures de la

première partie taraudée (12), et une face interne comprenant successivement une quatrième surface d'étanchéité (23) apte à coulisser avec étanchéité sur ladite seconde surface d'étanchéité (16) et une deuxième portion taraudée (24) présentant des dentures hélicoïdales qui engrènent avec les dentures hélicoïdales de la première partie filetée (17);

- un circuit d'admission de fluide sous pression comprenant un canal axial (25) réalisé dans le deuxième arbre de transmission, qui débouche, d'un côté, dans la chambre de travail (E1) délimitée par les deux arbres de transmission (6, 8) et la pièce annulaire (20) et, de l'autre côté, dans un conduit de distribution, par l'intermédiaire d'un joint tournant (26) monté en bout du deuxième arbre de transmission (6). (4)

2.3. Dieseko Verhuur BV houdt zich bezig met de productie, verkoop en verhuur van onder meer trilinrichtingen met variabel moment.

2.4. Het gaat in deze zaak om een Europees octrooi, waarvan de vermelding van de verlening is gepubliceerd na 1 april 1995 (datum van de inwerkingtreding van de Rijsoctrooiwet 1995), zodat ingevolge art.103 lid 2 van die Rijswet uitsluitend het bij of krachtens de Rijsoctrooiwet 1995 bepaalde van toepassing is.

3. Procesverloop

3.1. Voor zover in cassatie van belang is het procesverloop als volgt.

3.2. Bij dagvaarding van 10 maart 1999 heeft PTC Dieseko Verhuur BV, Dieseko Parts & Services BV en Piling and Vibro Equipment BV (hierna: Dieseko c.s.) gedagvaard voor de rechtbank te 's-Gravenhage. PTC heeft, zakelijk weergegeven, gesteld dat Dieseko c.s. inbreuk maken op haar octrooi. PTC vorderde een verbod op (direct en indirect) inbreukmakende handelingen, alsmede schadevergoeding, met nevenvorderingen.

3.3. Dieseko c.s. voerden verweer en stelden een voorwaardelijk reconventionele vordering in tot nietigverklaring van het Europees octrooi van PTC. Daarnaast vorderden zij schadevergoeding wegens onrechtmatig handelen door PTC, welk handelen bestond in het ten onrechte uitbrengen van een desbewustheids-exploit en het verzenden van dreigbrieven aan de afnemers van Dieseko c.s. PTC heeft in reconventie verweer gevoerd.

3.4. Bij tussenvonnis van 8 december 1999 heeft de rechtbank geoordeeld dat voor de gemiddelde vakman, ook na bestudering van de beschrijving en de tekeningen, voor redelijke twijfel vatbaar is hoe conclusie 1 moet worden uitgelegd, en heeft PTC verzocht het complete verleningsdossier alsnog in het geding te brengen.

3.5. Dieseko c.s. hebben tegen dit vonnis hoger beroep ingesteld bij het gerechtshof te 's-Gravenhage. Bij arrest van 23 mei 2002 heeft het hof het vonnis van de rechtbank, voorzover in conventie gewezen, vernietigd en de vordering van PTC afgewezen. Het hof bekrachtigde het vonnis voorzover in reconventie gewezen en verwees het geding in reconventie terug naar de rechtbank. Het hof overwoog hiertoe, voor zover in cassatie van belang:

'6. De grieven IV en V van Dieseko c.s. betreffen de uitleg, die aan conclusie 1 van het octrooi van PTC dient te worden gegeven en de vraag of Dieseko c.s. door het in het verkeer brengen van de hiervoor onder b bedoelde trilinrichtingen inbreuk maken op het octrooi.

7. Ingevolge artikel 69, lid 1 Europees Octrooiverdrag wordt de beschermingsomvang van het octrooi bepaald door de inhoud van de conclusies van het octrooi-schrift, waarbij de beschrijving en de tekeningen tot uitleg van die conclusies dienen. Het Protocol inzake de uitleg van Artikel 69 van het Verdrag bepaalt: Article 69 should not be interpreted in the sense that the extent of the protection conferred by a European patent is to be understood as that defined by the strict, literal meaning of the wording used in the claims, the description and drawings being employed only for the purpose of resolving an ambiguity found in the claims. Neither should it be interpreted in the sense that the claims serve only as a guideline and that the actual protection conferred may extend to what, from a consideration of the description and drawings by a person skilled in the art, the patentee has contemplated. On the contrary, it is to be interpreted as defining a position between these extremes which combines a fair protection for the patentee with a reasonable degree of certainty for third parties.

8. Het octrooi van PTC betreft een trilinrichting met tenminste twee stellen excentrische gewichten, waarbij elk stel tenminste twee gewichten bevat, die roteerbaar zijn bevestigd op assen, voorzien van in elkaar grijpende tandwielen, zodat in bedrijf de assen en de gewichten daarop in onderling tegengestelde richting draaien. Voor het aandrijven dient een aandrijfmechanisme met een eerste motor en een transmissie-inrichting, voorzien van een faseverschuiver.

9. Volgens het octrooi is een dergelijke trilinrichting reeds bekend uit het Amerikaanse octrooi-schrift 3.564.932. Een nadeel van deze bekende trilinrichting is blijkens kolom 1, regel 48 - kolom 2, regel 1 van het octrooi, dat de aandrijving en faseverschuiving geschiedt door middel van een epicycloïdale aandrijftrein van het Pecqueurtype, hetgeen veel eisen stelt aan de tandwieloverbrenging, kostbaar is en in gebruik tot problemen leidt.

10. Het octrooi noemt ook andere bekende trilinrichtingen met faseverschuiver en vermeldt daartoe de internationale (PCT-)octrooiaanvraag WO-A-8 907 988 en de Japanse octrooiaanvraag JP-A-59 177 427. Naast enkele andere nadelen (zoals de omstandigheid, dat het systeem niet toelaat het overgebrachte trilvermogen telkens aan te passen - zie kolom 2, regels 30-35 van

het octrooi) noemt het octrooi als bezwarende omstandigheid van deze bekende inrichtingen het feit, dat de faseverschuiver direct aangrijpt op de excentrische gewichten en dus grote belastingen moet weerstaan.

11. Doel van het octrooi is de nadelen van de bekende inrichtingen (dus zowel die van de trilinrichting volgens het eerder genoemde Amerikaanse octrooi, als die van de trilinrichtingen volgens bovengenoemde octrooiaanvragen) te vermijden (L'invention a donc plus particulièrement pour but de supprimer ces inconvénients (kolom 2, regels 36-37); de deskundige, die dit leest zal, mede gelet op de context waarin deze volzin is geplaatst, naar het oordeel van het hof "ces inconvénients" verstaan als de nadelen van ieder van de daarvoor besproken inrichtingen). Het octrooi zegt dat doel te bereiken door bij een trilinrichting als omschreven in de aanhef van conclusie 1, zoals bekend uit het Amerikaanse octrooi, de maatregelen volgens het kenmerkende deel van conclusie 1 toe te passen. Aldus zal, naar het oordeel van het hof, de deskundige de passage van kolom 2, regel 38 - kolom 3, regel 37 van het octrooi begrijpen.

12. Het kenmerkende deel van conclusie 1 van het octrooi bestaat uit een eerste deel, dat de wijze van koppeling van de eerste motor (H1) aan de twee stellen excentrische gewichten omschrijft, en een tweede deel, dat de constructie van de faseverschuiver omschrijft. De koppeling van de eerste motor aan het eerste stel gewichten geschiedt door tussenkomst van een eerste tandwielstelsel (pignonnerie P1) en de koppeling aan het tweede stel gewichten door tussenkomst van een transmissie-inrichting, die de faseverschuiver omvat en die "distinct" is van het eerste tandwielstelsel.

13. Partijen verschillen van mening over de betekenis van het woord "distinct". PTC meent, dat dit woord zo dient te worden verstaan, dat de transmissie-inrichting zich onderscheidt van het eerste tandwielstelsel. Dieseko c.s. zijn van mening, dat "distinct" hier gescheiden van betekent. Naar het oordeel van het hof zal de deskundige, die het octrooi leest en de daarbij gevoegde figuren beziet, de woorden "distinct de" verstaan als "verschillend van", hetgeen in betekenis meer aansluit bij het door PTC voorgestane "zich onderscheiden van", dan de door Dieseko c.s. genoemde betekenis van "gescheiden".

14. Het "distinct de" geeft, mede gezien het vorenstaande, aan, dat de pignonnerie P1 niet deel uitmaakt van de transmissie-inrichting, die de faseverschuiver omvat, (en is anders dan Dieseko c.s. betogen, niet van betekenis ontbloomt), aangezien naar het oordeel van het hof niet gezegd kan worden, dat "verschillend van" of "zich onderscheidend van" mede kan betekenen "deel uitmakend van", zoals PTC heeft betoogd. De opvatting van PTC vindt ook geen steun in de beschrijving en tekeningen van het octrooi. De (twee) voorbeelden van tandwielstelsel (pignonnerie P1) en transmissie-inrichting met faseverschuiver, die aan de hand van de figuren 1-3 van het octrooi worden besproken, geven beide een uitvoeringsvorm te zien, waarin de koppeling van de eerste motor (H1) met het eerste stel gewichten (M') geschiedt door middel van een enkel tandwiel (P1)

dat geen deel uitmaakt van de transmissie-inrichting met faseverschuiver. Dat de plaats van de faseverschuiver volgens het octrooi ook dezelfde kan zijn als die in het Amerikaanse octrooischrift 3.564.932 doet daaraan niet af, omdat die plaats volgens de conclusies niet beperkt is tot de hiervoor genoemde twee voorbeelden. Overigens deelt het hof het standpunt van de rechtbank omtrent de passage in het octrooischrift in kolom 4, reg. 49 / kolom 5, reg. 2 (rechtsoverweging 16 van het vonnis).

15. De uitleg, die naar het oordeel van het hof aan het "distinct de" dient te worden gegeven vindt ook steun in de eerste conclusie van de oorspronkelijke octrooiaanvraag (EP 0.524.056 Al, overgelegd door PTC als bijlage A bij productie 9 in prima). Daarin luidt het immers "caractérisé en ce qu'il comprend une motorisation comportant un premier moteur (H1) couplé au premier train (2) de masselottes (M) par l'intermédiaire d'une première pignonnerie (P1), tandis le deuxième train (1) est couplé à cette motorisation (H1, H2) par l'intermédiaire d'un dispositif de transmission (P6), distinct de la première pignonnerie (P1) et incluant un déphaseur (7)". Hiermede is zeker niet bedoeld, dat de eerste tandwielinrichting (P1) deel uitmaakt van de transmissie (P6).

16. Hetgeen door PTC verder wordt aangevoerd naar aanleiding van de door Dieseko c.s. in hun memorie van grieven onder 3.10 genoemde redenen a t/m e behoort - afgezien van hetgeen hieronder (onder 20) aangaande het verleningsdossier zal worden overwogen - niet meer te worden behandeld.

17. Bij de vorenstaande uitleg is van een weginterpretatie van deelkenmerken, noch van ongeoorloofde uitbreiding van de beschermingsomvang sprake. Het hof heeft nog in aanmerking genomen dat het, mede gezien de (dichte) stand van de techniek, hier geen pioniersuitvinding betreft.

18. De trilinrichting van Dieseko c.s. is in het vonnis, waarvan beroep, schematisch weergegeven onder 11. Bij die trilinrichting zijn twee stellen excentrische gewichten voorzien, die ieder worden aangedreven door een motor. Aan de van de respectievelijke motor afgewende zijde zijn de stellen excentrische gewichten met elkaar gekoppeld door een faseverschuiver. De koppeling van ieder der motoren met het bijbehorende gewichtenstelsel vindt plaats met behulp van een enkel tandwiel op de motoras, welk tandwiel aangrijpt op een tandwiel van het aangrenzende gewichtenstelsel. Iedere motor is ook gekoppeld met het andere stel gewichten door tussenkomst van hetzelfde enkele tandwiel op de motoras, het aangrenzende gewichtenstelsel én de faseverschuiver, die aldus gezamenlijk de transmissie-inrichting vormen. Het tandwiel, dat iedere motor met het aangrenzende gewichtenstelsel koppelt, maakt aldus deel uit van de transmissie-inrichting, die die motor met het andere gewichtenstelsel koppelt. Gezien de betekenis, die naar het oordeel van het hof de woorden "distinct de" in conclusie 1 hebben, houdt dit in, dat de trilinrichting van Dieseko c.s. niet letterlijk voldoet aan de omschrijving van conclusie 1, zelfs al zou worden aangenomen, dat de faseverschuiver van die trilinrichting

ting voldoet aan de omschrijving in het tweede deel van conclusie 1, hetgeen PTC heeft gesteld, doch Dieseko c.s. in hoger beroep betwisten.

19. Door PTC is nog betoogd, dat zelfs als zou moeten worden aangenomen, dat de trilineer van Dieseko c.s. niet voldoet aan de letterlijke omschrijving in conclusie 1, er niettemin sprake is van inbreuk, omdat de constructie van de inrichting van Dieseko c.s. een octrooitechnisch equivalent is. De vraag of er sprake is van een equivalent beantwoordt het hof ontkennend. Immers bij de trilineer van Dieseko c.s. grijpt de faseverschuiver direct aan op beide gewichtenstelsels. Bij die trilineer doet zich aldus het nadeel voor van de bekende trilineeringen (zie hiervóór onder 10), welk nadeel het octrooi nu juist zegt te willen vermijden. Van een equivalent kan reeds daarom geen sprake zijn, omdat, zoals door Dieseko c.s. wordt gesteld, maar door PTC onvoldoende wordt betwist, met de trilineer van Dieseko c.s. een (belangrijk) minder resultaat wordt bereikt dan met de inrichting volgens het octrooi (memorie van grieven, 3.10 en (mondeling) bij pleidooi). Daarbij komt, dat PTC bij pleidooi heeft toegegeven (pleitnota Mr. Pinckaers in hoger beroep, onder 33), dat Dieseko c.s. de stand der techniek (figuur 8 van US-A-3.564.932) volgt, voor zover betreft het eerste deel van conclusie 1. De stand van de techniek kan niet een equivalent van de geoctrooideerde uitvinding zijn.

20. Uit het vorenstaande vloeit voort, dat het, naar het oordeel van het hof, voor de gemiddelde vakman na bestudering van de beschrijving en de tekening niet voor redelijke twijfel vatbaar is hoe de inhoud van de conclusies moet worden begrepen, zodat geen gebruik behoeft te worden gemaakt van mogelijkerwijze verhelderende gegevens uit het openbare deel van het verleningsdossier. (Vgl. Hoge Raad 13 januari 1995, NJ 1995, 391 "Ciba Geigy").

21. Aan het door PTC gedane bewijsaanbod gaat het hof voorbij, nu dit in het licht van het voorgaande niet ter zake dienende is.

22. Conclusie van het vorenstaande is, dat de trilineer van Dieseko c.s. niet valt onder de beschermingsomvang van het octrooi van PTC, wat er ook zij van de stelling, dat de faseverschuiver van Dieseko c.s. voldoet aan de omschrijving in conclusie 1 van dat octrooi. Dit brengt mee, dat de grieven IV en V slagen, zodat de overige grieven geen bespreking behoeven. Het (tussen-)vonnis in conventie kan mitsdien niet in stand blijven en de vorderingen van PTC moeten worden afgewezen. De eerste voorwaardelijke reconventionele vordering kan buiten beschouwing blijven, nu de voorwaarde, waaronder de vordering in reconventie werd ingesteld, niet is vervuld. De voorwaarde, waaronder de tweede voorwaardelijke vordering is ingesteld, is wel vervuld. Tegen hetgeen dienaangaande in het vonnis is overwogen is geen grief gericht. Voor de behandeling van die vordering zal de zaak worden terugverwezen naar de rechtbank.

PTC zal als de in het ongelijk gestelde partij worden verwezen in de kosten van het geding in eerste aanleg in conventie en in hoger beroep.'

3.6. Tegen het arrest van het hof heeft PTC tijdig beroep in cassatie ingesteld.(5) Dieseko c.s. concludeerden tot verwerping van het principaal cassatieberoep en stelden voorwaardelijk incidenteel cassatieberoep in. PTC concludeerde tot verwerping van het voorwaardelijk incidenteel cassatieberoep. Beide partijen hebben hun onderscheiden standpunten schriftelijk doen toelichten. PTC heeft gerepliceerd en Dieseko c.s. hebben gedupliceerd.

4. Inleidende beschouwingen

4.1. De procedure betreft de uitleg van een octrooi. Bij de beoordeling van de middelen dient voorop te worden gesteld dat - naar vaste rechtspraak van de Hoge Raad - de uitleg van het octrooi en hand in hand daarmee de beoordeling van de beschermingsomvang van feitelijke aard is.(6) Bij een en ander gelden wél - uitgewerkte - uitlegregels, waaraan kan worden getoetst. Die zijn neergelegd in het met art. 69 van het Europees Octrooi-verdrag overeenstemmende art. 30 lid 2 ROW (oud) waarmee art. 53 lid 2 ROW 1995 overeenstemt, en uitgewerkt in een bij art. 69 EOv behorend Protocol. Deze uitlegregels zijn door de Hoge Raad onderschreven en nog nader uitgewerkt in arresten van onder meer 13 januari 1995 (Ciba-Geigy/Oté), alsmede (laatstelijk) HR 29 maart 2002 (Van Bentum/Kool).(7)

4.2. Artikel 69 van het Europees Octrooi-verdrag (EOv) bepaalt in lid 1:

'De beschermingsomvang van het Europees octrooi of van de Europese octrooiaanvraag wordt bepaald door de inhoud van de conclusies. Niettemin dienen de beschrijving en de tekeningen tot uitleg van de conclusies.'

Dienovereenkomstig schrijven art. 30 lid 2 ROW en art. 53 lid 2 ROW 1995 voor dat het uitsluitend recht wordt bepaald door de inhoud van de conclusies van het octrooischrift waarbij de beschrijving en de tekeningen dienen tot uitleg van die conclusies.

4.3. De maatstaf van art. 69 EOv is uitgewerkt in een bijbehorend Protocol, dat door het hof in rov. 7 in het Engels is geciteerd, en waarvan de Nederlandse vertaling luidt:

'Artikel 69 mag niet worden uitgelegd in de zin als zou de beschermingsomvang van het Europees octrooi worden bepaald door de letterlijke tekst van de conclusies en als zouden de beschrijving en de tekeningen alleen maar mogen dienen om de onduidelijkheden welke in de conclusies zouden kunnen voorkomen op te heffen. Het mag evenmin worden uitgelegd in die zin, als zouden de conclusies alleen als richtlijn dienen en als zou de bescherming zich ook mogen uitstrekken tot datgene wat de octrooihouder, naar het oordeel van de deskundige die de beschrijving en de tekeningen bestudeert, heeft willen beschermen. De uitleg moet daarentegen tussen deze twee uitersten het midden houden, waarbij zowel een redelijke bescherming aan

de aanvrager als een redelijke rechtszekerheid aan derden wordt geboden.'

4.4. In HR 13 januari 1995, nr. 15564 (Ciba-Geigy/Oté)(8), overwoog de Hoge Raad in rov. 3.3.1 ten deze:

'(...) dat bij de uitleg van de conclusies van het octrooischrift, mede in het licht van beschrijving en tekeningen, ook nu onder ogen dient te worden gezien wat voor de uitvinding waarvan de bescherming wordt ingeroepen, wezenlijk is - anders gezegd: wat de achter de woorden van die conclusies liggende uitvindingsgedachte is - teneinde een uitsluitend op de letterlijke betekenis van de bewoordingen gegronde en daarom voor een redelijke bescherming van de octrooihouder wellicht te beperkte (of onnodig ruime) uitleg te vermijden. Dit gezichtspunt geeft evenwel nog geen aanwijzingen voor de wijze waarop die uitleg het in het protocol bedoelde midden tussen een redelijke bescherming van de octrooihouder en een redelijke rechtszekerheid voor derden kan worden gevonden. De tot uitleg van de conclusies van het octrooischrift geroepen rechter zal dan ook tevens moeten beoordelen of het resultaat van zijn onderzoek de rechtszekerheid voor derden voldoende tot haar recht laat komen. Dit laatste gezichtspunt zal een restrictieve, meer bij de bewoordingen van de conclusies aansluitende uitleg kunnen rechtvaardigen in die zin dat gebrek aan duidelijkheid voor de gemiddelde vakman die de grenzen van de door het octrooi geboden bescherming wil vaststellen, in beginsel ten nadele van de octrooihouder werkt. Bij dit alles moet echter rekening worden gehouden met de aard van het concrete geval, waaronder ook de mate waarin de geöctrooieerde uitvinding vernieuwing heeft gebracht.'

4.5. In het tamelijk recente arrest HR 29 maart 2002, nr. C00/201HR, NJ 2002, 530 m.nt. ChG (Van Bentum/Kool) (9), kwamen de beide gezichtspunten weer nadrukkelijk aan de orde. Het ging, kort gezegd, om een vrachtwagen met twee in de hoogte verstelbare laadvloeren boven elkaar.

Voor goed begrip geef ik eerst een parafrase van hetgeen het hof had overwogen:

- op grond van de voordehandliggendheid van de in het octrooi niet geclaimde variant met een beweegbare bovenste laadvloer, zal de derde(10) aannemen dat de aanvrager redenen had het gevraagde uitsluitend recht te beperken tot voertuigen voorzien van een beweegbare onderste laadvloer (rov. 12 hof);

- bij een ander oordeel zou de rechtszekerheid waarop derden aanspraak mogen maken op onaanvaardbare wijze in het gedrang komen, aangezien de derde redelijkerwijze mocht aannemen dat de aanvrager voor een voertuig met een beweegbare bovenste laadvloer kennelijk welbewust geen bescherming wilde (rov. 13);

- en rov. 14: ook als een voertuig met een beweegbare bovenste laadvloer als een equivalente uitvoeringsvorm is aan te merken, zou een zich daartoe uitstrekkende

beschermingsomvang niet als billijk zijn aan te merken. Het hof vervolgde:

'Wie, zoals in casu, gemakkelijk een conclusie had kunnen opstellen die de variant van Kool c.s. zou hebben omvat, en dit nalaat, komt billijkheidshalve geen bescherming toe van deze ten tijde van het redigeren van de conclusie kenbare, voor de hand liggende equivalente uitvoeringsvorm. De equivalentie leer - waarvan het kader wordt gevormd door de afweging van de billijke bescherming voor de octrooihouder en de redelijke mate van rechtszekerheid voor derden - kan geen toepassing vinden als remedie tegen onzorgvuldig redigeren. Het rechtszekerheidsbelang zou anders onvoldoende recht worden gedaan.'

4.6. In rov. 3.4 van zijn arrest in deze zaak herinnerde uw Raad aan zijn overwegingen in het Ciba-Geigy/Oté-arrest van 13 januari 1995 (nr. 15564, NJ 1995, 391), en in het Meyn/Stork-arrest van 27 januari 1989 (nr. 13394, NJ 1989, 506):

'Naast het daar [bedoeld is: Ciba-Geigy/Oté, A-G] met name in rov. 3.3.1 en 3.4.1 overwogene is voor deze uitleg hier voorts van belang de in laatstgenoemd arrest [bedoeld is: Meyn/Stork, rov. 3.5 aldaar, A-G] aangevaarde regel dat de gemiddelde vakman slechts dan mag aannemen dat afstand is gedaan van een gedeelte van de bescherming waarop het octrooi naar het wezen van de uitvinding aanspraak geeft indien daartoe, gelet op de inhoud van het octrooischrift in het licht van eventuele andere bekende gegevens, zoals de ook voor hen kenbare gegevens uit het octrooiverleningsdossier, goede grond bestaat.'

4.7. Het verbaast dan ook niet dat de Hoge Raad in de zaak Van Bentum/Kool 's hofs arrest vernietigde, nu - zoals door de Hoge Raad nader aangegeven in rov. 3.5.4 van het arrest - uit Van Bentum's octrooi niet (en met name niet uit de afbakening daarin van zijn uitvinding tegenover een eerdere Franse octrooiaanvraag) kon worden afgeleid dat Van Bentum redenen had om het door hem gevraagde octrooi te beperken tot voertuigen met een beweegbare onderste laadvloer en een vaste bovenste laadvloer. Het hof had niet begrijpelijk geconcludeerd tot afstand van een verdergaande bescherming dan de precies in het octrooi geclaimde uitvinding (vgl. de rov. 3.5.4 en 3.5.5 van het arrest van de HR).

4.8. Ook 's hofs - hierboven in Â§ 4.5 geciteerde - rov. 14 werd gecasseerd. Het oordeel van het hof, kort gezegd, dat het onbillijk zou zijn om bescherming toe te kennen voor een ten tijde van het redigeren van de conclusie kenbare voor de hand liggende, maar niet geclaimde equivalente uitvoeringsvorm, waarbij de equivalentie leer zou uitwerken als remedie tegen onzorgvuldig redigeren, strookte volgens uw Raad niet met de regel dat ook bij een onzorgvuldige redactie van het octrooi (nog steeds) het midden moet worden gezocht tussen een redelijke bescherming van de

octrooihouder en een redelijke rechtszekerheid voor derden.

4.9. Naar mijn mening vormt het arrest Van Bentum/Kool van 29 maart 2002 positief gezegd een even consequente toepassing als een fraaie illustratie van de 'Ciba-Geigy/Oté- jÂ° Meyn/Stork-jurisprudentie'. Omgekeerd betekent dit, dat het arrest Van Bentum/Kool ook niet echt nieuwe gezichtspunten biedt.

Opmerking verdient dat de Hoge Raad in rov. 3.5.2 van het arrest Van Bentum/Kool afgewezen heeft Van Bentum's stelling dat een uitvoeringsvariant 'waarvan ook voor een niet deskundige volstrekt duidelijk is dat daarmee datgene wat met de uitvinding wordt beoogd op vrijwel identieke wijze is te realiseren' ook 'onder de bescherming van het octrooi valt en dat derden daarvan ook hebben uit te gaan'. De Hoge Raad heeft geoordeeld dat die stelling in haar algemeenheid geen steun vindt in het recht.

4.10. Hoewel in Van Bentum/Kool de pool van de 'redelijke bescherming van de octrooihouder' bij het hof tekort gekomen was, kan m.i. uit het arrest van de Hoge Raad niet worden afgeleid dat de Raad daarmee zou zijn teruggekomen van zijn opvattingen (in rov. 3.4.1) van het Ciba-Geigy/Oté-arrest omtrent de rol van het verleningsdossier.

In Ciba-Geigy/Oté heeft de Hoge Raad enerzijds de opvatting verworpen dat gegevens uit (het openbare deel van) het verleningsdossier nooit ten gunste van de door de octrooihouder voorgestane uitleg zouden mogen worden gebruikt, maar anderzijds aangegeven dat bij zodanig gebruik wél terughoudendheid geboden is:

'Wel noopt de eis van een redelijke rechtszekerheid voor derden tot terughoudendheid bij het ten voordele van de octrooihouder hanteren van aan het verleningsdossier ontleende argumenten. De rechter zal dan ook slechts wanneer hij oordeelt dat het voor de gemiddelde vakman ook na bestudering van de beschrijving en de tekeningen nog voor redelijke twijfel vatbaar blijft hoe de inhoud van de conclusies moet worden begrepen, gebruik mogen maken van verhelderende gegevens uit het openbare deel van het verleningsdossier. Daarbij dient ook in aanmerking te worden genomen dat onduidelijkheden die het gevolg zijn van een onzorgvuldige formulering in het octrooischrift, in beginsel voor risico van de octrooihouder dienen te komen.'

Het arrest Van Bentum/Kool laat zich daarmee kwalificeren als een arrest dat de in Ciba-Geigy/Oté al onderkende mogelijkheid van een uitzondering op de hier geciteerde regel bevestigt, zonder dat die regel daarmee opzij gezet is.

5. Bespreking van het principale cassatiemiddel

5.1. Het principale cassatiemiddel bestaat uit vijf (hoofd)onderdelen, veelal vertakt in deelklachten. De opbouw van de vijf onderdelen is de volgende:

- Onderdeel I verwijt het hof onvoldoende aandacht te hebben gegeven aan de uitvindingsgedachte van het onderhavige PTC-octrooi;

- Onderdeel II klaagt over de door het hof gegeven uitleg aan de in de octrooi-conclusie voorkomende (Franstalige) uitdrukking 'distinct de';

- Onderdeel III bestrijdt de door het hof afgewezen 'equivalentie' van de inrichting van Dieseko c.s. met de door het octrooi beschermde uitvinding;

- Onderdeel IV klaagt over het niet honoreren van PTC's beroep op conclusie 3 van het octrooi waaronder de inrichting van Dieseko c.s. zou vallen, althans 'equivalent' zou zijn;

- Onderdeel V behelst de klacht dat het hof ten onrechte aan de inhoud van het verleningsdossier voorbijgegaan is.

Onderdeel I ('uitvindingsgedachte')

5.2. Onderdeel I klaagt vooreerst dat het hof ten onrechte heeft verzuimd in zijn onderzoek of de inrichting van Dieseko inbreuk maakt op het octrooi van PTC, de achter de bewoordingen van de conclusies liggende uitvindingsgedachte te betrekken, althans onvoldoende heeft gemotiveerd welke rol die uitvindingsgedachte in zijn beslissing heeft gespeeld, terwijl PTC daarop uitdrukkelijk een beroep had gedaan (pleitnota in prima, nrs. 45-52; pleitnota in appel nrs. 34-39).

5.3. Vooropgesteld zij dat uit rov. 7 blijkt dat het hof met art. 69 EOv en het daarbij behorende protocol, de juiste maatstaf tot uitgangspunt heeft genomen. Het onderdeel verwijt het hof evenwel meer in het bijzonder dat het de uitvindingsgedachte niet (kenbaar) in zijn oordeel heeft betrokken.

5.4. (Ook) deze meer specifieke klacht faalt bij gebrek aan feitelijke grondslag. Als in nrs. 4.4-4.9 hierboven uiteengezet, speelt het 'wezen van de uitvinding' of de 'uitvindingsgedachte' sinds het Ciba-Geigy/Oté-arrest van 13 januari 1995, NJ 1995, 391 een rol als gezichtspunt bij de uitleg overeenkomstig art. 69 EOv en het bijbehorende protocol, respectievelijk art. 53 lid 2 ROW 1995. Voor de uitvindingsgedachte is de 'geobjectiverde' probleemstelling/probleemoplossing het belangrijkste aanknopingspunt.(11)

De klacht mist feitelijke grondslag, omdat uit het arrest blijkt dat het hof deze uitvindingsgedachte wél in zijn oordeel heeft betrokken. Zo heeft het hof in r.ovv. 9-10 onder ogen gezien welke problemen volgens de beschrijving van het octrooi in de stand van de techniek bestonden, alsmede (in rov. 11) dat de uitvinding van PTC, door de maatregelen volgens het kenmerkende deel van conclusie 1 toe te passen, die nadelen tracht op te lossen.

Naar deze r.ovv. verwijst het hof in de eerste volzin van rov. 14 ('mede gezien het vorenstaande'(12)). Hieruit blijkt dat het hof de woorden 'distinct de' niet zuiver grammaticaal heeft uitgelegd, maar daarbij tevens het doel van de geoctrooierde uitvinding onder ogen heeft gezien. Verder beantwoordde het hof in rov. 19 de

vraag of de inrichting van Dieseko een equivalente uitvoeringsvorm van het octrooi is, ontkennend, omdat deze niet het door het octrooi gestelde probleem zou oplossen. Ook hieruit blijkt dat het hof bij de beoordeling van de beschermingsomvang de uitvindingsgedachte heeft betrokken. Dit wordt nog eens bevestigd, doordat de uitvindingsgedachte zoals het hof die bij de beoordeling van de equivalentie in rov. 19 heeft verwoord (waarbij volgens het hof essentieel is dat de faseverschuiver niet rechtstreeks op de tandwielen van de gewichtenstelsels aangrijpt, maar deel uitmaakt van een onderscheiden transmissie-inrichting) strookt met de door het hof in rov. 14 gegeven uitleg aan de woorden 'distinct de'.

5.5. Middel I klaagt ten slotte (na '... hetgeen eens te meer klemt (resp. en/of)':) dat PTC uitdrukkelijk had gesteld dat het wezenlijke van de uitvinding (de uitvindingsgedachte) gelegen was in de constructie van de faseverschuiver (het tweede deelkenmerk) en niet in de plaats van de faseverschuiver (het eerste deelkenmerk). Het middel verwijt het hof kennelijk aan (in het middel geciteerde) essentiële stellingen te zijn voorbij gegaan.

5.6. Ook in dit opzicht mist het middel feitelijke grondslag. Anders dan het middel ten deze veronderstelt, heeft het hof de desbetreffende stellingen niet miskend, maar heeft het hof deze stellingen verworpen. Dit blijkt uit het geheel van r.ovv. 12-15 en 18. Nadat het hof in rov. 12 de in de klacht bedoelde deelkenmerken (wijze van koppeling, respectievelijk constructie van de faseverschuiver) onderscheidt, oordeelt het hof vervolgens in r.ovv. 13-15, na ampele deeloverwegingen, per saldo dat het wezenlijke van de uitvinding gelegen is in de plaatsing van de faseverschuiver, waardoor deze niet rechtstreeks op de tandwielen van de gewichtenstelsels aangrijpt, maar deel uitmaakt van een onderscheiden transmissie-inrichting.

Het hof, dat niet gehouden was op alle afzonderlijke argumenten in te gaan, heeft zich kennelijk - en begrijpelijk - niet laten overtuigen door de bij de klacht aangehaalde passages, met name de nrs. 45-52 van de pleitnota in prima namens PTC, voor zover daarin de nadruk gelegd wordt op constructiekenmerken. Dat is niet onbegrijpelijk, omdat de beweerde essentiële constructiekenmerken, zich ook zeer wel laten lezen in de sleutel van 'plaatsings'-kenmerken, terwijl voor de in nrs. 50-51 benadrukte hydraulisch gestuurde faseverschuiver het volgende geldt.

5.7.1. Het moge zo zijn dat t.a.p. op het aspect van de 'hydraulische gestuurde faseverschuiver zoals omschreven in het octrooi' gewezen is, en het moge zo zijn dat daaraan bij pleidooi in appel (nrs. 34-39 pleitnota in appel namens PTC) gewezen is 'op de constructie van de faseverschuiver (zoals beschreven in het tweede deelkenmerk)'. Lezing van deze processtukken in het licht van het partijdebat (in samenhang met lezing de constructiekenmerken van conclusie 1 van het octrooi en de beschrijving van de uitvinding in het octrooi)

brengt mij evenwel tot het oordeel dat niet onbegrijpelijk is dat het hof desondanks de plaatsing van de faseverschuiver als wezenlijk kenmerk van de uitvinding heeft beschouwd, en niet (alleen) de hydraulische aansturing daarvan.

5.7.2. Voor zover de in het onderdeel aangehaalde passages uit de pleitnota's op de motor(en) zouden slaan, wordt in de volgconclusie 3 weliswaar genoemd een trilinrichting volgens conclusie 1 met het kenmerk dat de aandrijving een tweede hydraulische motor (H2) omvat, maar het geheel van die conclusie luidt (in de Nederlandse vertaling):

'3. Trilinrichting volgens conclusie 1, met het kenmerk, dat de aandrijving een tweede hydraulische motor (H2) omvat, die gekoppeld is met de transmissie-inrichting tussen de eerste motor (H1) en de faseverschuiver.'

Uit de in het onderdeel aangehaalde passages uit de pleitnota's blijkt (ook) niet dat nu juist de aandrijving met een tweede hydraulische motor tot de uitvindingsgedachte zou behoren. Overigens heb ik in het octrooischrift niet iets kunnen ontwaren dat erop duidt dat de aandrijving door een tweede hydraulische motor was uitgevonden als oplossing voor een specifiek probleem; integendeel. Reeds op p. 1 van het octrooischrift (in de Nederlandse vertaling) over de stand van de techniek ten deze wordt opgemerkt:

'3. Gebleken is echter, dat in het hiervoor genoemde toepassingsgebied deze aandrijfmiddelen met een variabele snelheid (in het algemeen hydraulische motoren)(13) zeer veel ruimte innemen,' (enz.).

5.7.3. Het hof heeft bij gebreke aan nadere aanwijzingen in het partijdebat m.i. dan ook alleszins begrijpelijk, zonder dat dit nadere motivering behoefde, kunnen aannemen dat het hydraulisch karakter van de sturing van de faseverschuiver (respectievelijk van de tweede motor) niet een (wezenlijk) onderdeel van de uitvinding uitmaakte.

Het hof heeft dienovereenkomstig in rov. 18, laatste volzin - begrijpelijk en voldoende gemotiveerd - kunnen oordelen dat het niet meer behoefde in te gaan op de vraag in hoeverre de trilinrichting van Dieseko c.s. inbreuk maakt op de deelkenmerken in conclusie 1 die de (constructie van de) faseverschuiver zelf betreffen, ongeacht of die faseverschuiver mede van belang was voor de door het octrooi nagestreefde probleemoplossing.

Onderdeel II (uitleg 'distinct de')

5.8. Onderdeel II keert zich met rechts- en motiveringsklachten tegen het in rov. 14 neergelegde oordeel dat de woorden 'distinct de' in de conclusie aangeven dat de pignonnerie P1 geen deel uitmaakt van de transmissie-inrichting die de faseverschuiver omvat, en 's hofs daaropvolgende in rov. 18 gegeven beslissing dat Dieseko geen letterlijke inbreuk op conclusie 1

maakt. Gemakshalve geef ik de overwegingen 14-18 van het arrest nogmaals weer:

'14. Het "distinct de" geeft, mede gezien het vorenstaande, aan, dat de pignonnerie P1 niet deel uitmaakt van de transmissie-inrichting, die de faseverschuiver omvat, (en is anders dan Dieseko c.s. betogen, niet van betekenis ontbloomt), aangezien naar het oordeel van het hof niet gezegd kan worden, dat "verschillend van" of "zich onderscheidend van" mede kan betekenen "deel uitmakend van", zoals PTC heeft betoogd. De opvatting van PTC vindt ook geen steun in de beschrijving en tekeningen van het octrooi. De (twee) voorbeelden van tandwielstelsel (pignonnerie P1) en transmissie-inrichting met faseverschuiver, die aan de hand van de figuren 1-3 van het octrooi worden besproken, geven beide een uitvoeringsvorm te zien, waarin de koppeling van de eerste motor (H1) met het eerste stel gewichten (M) geschiedt door middel van een enkel tandwiel (P1) dat geen deel uitmaakt van de transmissie-inrichting met faseverschuiver. Dat de plaats van de faseverschuiver volgens het octrooi ook dezelfde kan zijn als die in het Amerikaanse octrooischrift 3.564.932 doet daaraan niet af, omdat die plaats volgens de conclusies niet beperkt is tot de hiervoor genoemde twee voorbeelden. Overigens deelt het hof het standpunt van de rechtbank omtrent de passage in het octrooischrift in kolom 4, reg. 49 / kolom 5, reg. 2 (rechtsoverweging 16 van het vonnis).

15. De uitleg, die naar het oordeel van het hof aan het "distinct de" dient te worden gegeven vindt ook steun in de eerste conclusie van de oorspronkelijke octrooi-aanvraag (EP 0.524.056 A1, overgelegd door PTC als bijlage A bij productie 9 in prima). Daarin luidt het immers "caractérisé en ce qu'il comprend une motorisation comportant un premier moteur (H1) couplé au premier train (2) de masselottes (M) par l'intermédiaire d'une première pignonnerie (P1), tandis le deuxième train (1) est couplé à cette motorisation (H1, H2) par l'intermédiaire d'un dispositif de transmission (P6), distinct de la première pignonnerie (P1) et incluant un déphaseur (7)". Hiermede is zeker niet bedoeld, dat de eerste tandwielinrichting (P1) deel uitmaakt van de transmissie (P6).

16. Hetgeen door PTC verder wordt aangevoerd naar aanleiding van de door Dieseko c.s. in hun memorie van grieven onder 3.10 genoemde redenen a t/m e behoeft - afgezien van hetgeen hieronder (onder 20) aangaande het verleningsdossier zal worden overwogen - niet meer te worden behandeld.

17. Bij de vorenstaande uitleg is van een weginterpretieren van deelkenmerken, noch van ongeoorloofde uitbreiding van de beschermingsomvang sprake. Het hof heeft nog in aanmerking genomen dat het, mede gezien de (dichte) stand van de techniek, hier geen pioniersuitvinding betreft.

18. De trilineer van Dieseko c.s. is in het vonnis, waarvan beroep, schematisch weergegeven onder 11. Bij die trilineer zijn twee stellen excentrische gewichten voorzien, die ieder worden aangedreven door een motor. Aan de van de respectievelijke motor afge-

wende zijde zijn de stellen excentrische gewichten met elkaar gekoppeld door een faseverschuiver. De koppeling van ieder der motoren met het bijbehorende gewichtenstelsel vindt plaats met behulp van een enkel tandwiel op de motoras, welk tandwiel aangrijpt op een tandwiel van het aangrenzende gewichtenstelsel. Iedere motor is ook gekoppeld met het andere stel gewichten door tussenkomst van hetzelfde enkele tandwiel op de motoras, het aangrenzende gewichtenstelsel én de faseverschuiver, die aldus gezamenlijk de transmissie-inrichting vormen. Het tandwiel, dat iedere motor met het aangrenzende gewichtenstelsel koppelt, maakt aldus deel uit van de transmissie-inrichting, die die motor met het andere gewichtenstelsel koppelt. Gezien de betekenis, die naar het oordeel van het hof de woorden "distinct de" in conclusie 1 hebben, houdt dit in, dat de trilineer van Dieseko c.s. niet letterlijk voldoet aan de omschrijving van conclusie 1, zelfs al zou worden aangenomen, dat de faseverschuiver van die trilineer voldoet aan de omschrijving in het tweede deel van conclusie 1, hetgeen PTC heeft gesteld, doch Dieseko c.s. in hoger beroep betwisten.'

5.9. Het onderdeel bestaat uit een negental (naar hedendaagse maatstaven helaas ongenummerde), telkens met het woord 'aangezien' aanvangende klachten, die soms nog (eveneens ongenummerde) subklachten inhouden.

5.10. Achter het eerste 'aangezien' brengt het onderdeel de (sub)klachten in stelling, dat (i) onvoldoende begrijpelijk is waarnaar het hof in rov. 14 met de woorden 'mede gezien het vorenstaande' verwijst, en (ii) dat onvoldoende begrijpelijk hoe dat voorgaande de daaropvolgende beslissing ondersteunt.

5.11. Als hiervoor overwogen (nr. 5.4) heeft het hof met de woorden 'mede gezien het vorenstaande' kennelijk verwezen naar r.ovv. 9-11, waarin het hof de door het octrooi nagestreefde probleemoplossing beschreef. Daarnaast heeft het hof vanzelfsprekend het oog op de daarop voortbouwende r.ovv. 12-13 omtrent de uitleg van 'distinct de'. De subklacht onder (i) mist dus feitelijke grondslag.

Voor zover met de zoã«ven bedoelde subklacht (ii) niet een inleiding, maar een zelfstandige klacht bedoeld is, voldoet die klacht niet aan de eisen van art. 407 lid 2 Rv.

5.12. De klacht achter het tweede 'aangezien' van onderdeel II houdt in dat voorzover het hof met 'het vorenstaande' verwijst naar rov. 13, onbegrijpelijk is waarom rov. 13 de door het hof gekozen uitleg ondersteunt.

5.13. Het onderdeel mist feitelijke grondslag, zoals al bleek uit de bespreking van de voorgaande klacht, omdat het hof kennelijk niet alleen naar rov. (12 en) 13 maar ook naar r.ovv. 9-11 heeft verwezen.

Voor zover het onderdeel klaagt dat het hof, toen het in rov.13 oordeelde dat de bewoording 'distinct de' meer

aansluit bij de door PTC voorgestane betekenis ('zich onderscheidt van'), hij ten onrechte niet de door partijen daaraan gegeven consequenties heeft verbonden, faalt het eveneens. Het hof was bij zijn feitelijke uitleg niet gebonden aan de door partijen aan die bewoording verbonden consequenties.

Het hof heeft in wezen geoordeeld dat, ook al lag volgens het hof even genoemde door PTC bepleite taalkundige betekenis van 'distinct de' in de zin van 'zich onderscheidt van' meer voor de hand dan de door Dieseko c.s. voorgestane vertaling 'gescheiden van', niettemin juist was de door Dieseko c.s. voorgestane uitleg van de passage in het geheel van de conclusie, medebrengend dat de pignonnerie P1 - het eerste tandwielstelsel - géén deel uitmaakt van de transmissie-inrichting, die de faseverschuiver omvat. Mede gezien de verwijzing naar de bespreking van het doel van de uitvinding (r.ovv. 9-11), is deze - feitelijke - uitleg die het hof aan de woorden 'distinct de' in de context van de octrooi-conclusie heeft gegeven, niet onbegrijpelijk. Raadpleging mijnerzijds van woordenboeken ondersteunt zulks.(14)

Naar het (kennelijk) oordeel van het hof is de faseverschuiver als onderdeel van een afzonderlijke transmissie-inrichting minder aan belastingen onderhevig, dan wanneer deze rechtstreeks op de, de gewichtenstelsels aandrijvende, tandwielen zou zijn bevestigd. Dit oordeel is niet onbegrijpelijk, omdat het hof in rov. 11 heeft overwogen dat de deskundige het octrooi zo zal begrijpen dat de maatregelen volgens het kenmerkende deel van conclusie 1 deze nadelen opheft, terwijl het eerste kenmerkende deel de plaats van de faseverschuiver in de transmissie-inrichting betreft.

5.14. De klacht achter het derde 'aangezien', onderaan p. 6, acht de door het hof gegeven uitleg onjuist althans onbegrijpelijk, omdat het hof de conclusie niet grammaticaal behoort uit te leggen, maar deze moet uitleggen in het licht van de beschrijving en de tekeningen en, voorzover daarna nog onduidelijkheid bestaat, het verleningsdossier.

5.15. De rechtsklacht faalt bij gebrek aan feitelijke grondslag, omdat het hof geen (uitsluitend) grammaticale uitleg heeft gegeven. Blijkens het hiervoor overwogene (nrs. 5.3-5.4) heeft het hof, gelet op de verwijzing in rov. 14 naar de in de beschrijving aangegeven probleemstelling en -oplossing, alsmede gelet op de beoordeling van het beroep op equivalentie in r.ovv. 18-19, wél de door het middel aangehaalde maatstaf gehanteerd.

In het licht daarvan is het hof in rov. 20 tot het feitelijke en niet onbegrijpelijke oordeel gekomen dat er ten aanzien van het eerste deelkenmerk geen sprake was van onduidelijkheid, die aanleiding zou moeten geven tot raadpleging van het verleningsdossier.

5.16. Volgens de vierde klacht van onderdeel II is 's hofs uitleg dat 'niet gezegd kan worden, dat "verschillend van" of "zich onderscheidend van" mede kan betekenen "deel uitmakend van", zonder nadere moti-

vering onbegrijpelijk. Volgens deze klacht is wél mogelijk dat iets wat van iets anders deel uitmaakt, op zichzelf wel van dat grotere geheel kan verschillen.

5.17. Het onderdeel berust op verkeerde lezing en mist dus feitelijke grondslag, omdat het hof, overwegende dat 'niet gezegd kan worden, dat "verschillend van" of "zich onderscheidend van" mede kan betekenen "deel uitmakend van" zoals PTC heeft betoogd, niet - zoals het middel doet - in algemene termen heeft gesproken, doch een op het onderhavige geval toegespitst oordeel heeft gegeven. Daarin heeft het hof als zingevende uitleg van de woorden 'distinct de' een uitleg gegeven, die inhoudt dat het tandwielstelsel P1 geen deel uitmaakt van de transmissie-inrichting waarvan de faseverschuiver onderdeel uitmaakt. Deze uitleg is temeer begrijpelijk, nu tandwielstelsel P1 - een tandwielstelsel - naar zijn aard Æ³k een transmissie-inrichting is.

5.18. De vijfde klacht van onderdeel II keert zich allereerst tegen de overweging van het hof (in rov. 14, tweede volzin) dat de door hem gegeven uitleg van de woorden 'distinct de' ondersteund wordt door de beschrijving en de tekeningen van het octrooi.

Volgens het onderdeel schiet de verwijzing naar de in het octrooi gegeven uitvoeringsvoorbeelden als motiveering tekort, nu het om voorbeelden gaat en derhalve ook andere, het standpunt van PTC ondersteunende, uitvoeringsvoorbeelden mogelijk zijn.

Bovendien heeft, aldus de klacht, het hof in de laatste volzin van rov. 14 het enige op de beschrijving gebaseerde argument van Dieseko c.s. verworpen.

Daarnaast voert de klacht aan, dat de uitleg van het hof iedere zelfstandige betekenis aan conclusie 1 ontnemt, omdat daarbij geen trilineering kan bestaan die wel onder conclusie 1, maar niet onder conclusie 2 en/of 3 valt.

5.19. Het hof heeft, nadat het reeds onder verwijzing naar de r.ovv. 9-11 en de bewoordingen van conclusie 1 tot het oordeel was gekomen dat de woorden 'distinct de' betekenen dat de faseverschuiver is opgenomen in een transmissie-inrichting waarvan het eerste tandwielstelsel geen deel uitmaakt, de uitvoeringsvoorbeelden als voor zijn uitleg ondersteunende argumenten gebruikt. Dat het hof die voorbeelden tot steun voor zijn uitleg heeft genomen is niet in strijd met een rechtsregel, is niet onbegrijpelijk, en is voldoende gemotiveerd.

5.20. Voor zover de klacht zich richt tegen de in de laatste volzin van rov. 14 (ten overvloede) gegeven overweging van het hof dat het zich aansluit bij het oordeel van de rechtbank, dat de woorden 'distinct des [arbres, A-G]' in de rov. 16 van het vonnis van de rechtbank weergegeven passage uit de beschrijving anders dan in conclusie 1 niet op de transmissieketen ziet, faalt het eveneens, en wel bij gebrek aan feitelijke grondslag. Het hof heeft hierin juist niét een zijn uitleg ondersteunend argument gegeven, maar heeft - evenals de rechtbank - de desbetreffende passage juist niét rele-

vant geacht voor de uitleg van de woorden 'distinct de' in conclusie 1.

5.21. Voor zover de klacht inhoudt dat de hierin aangevallen deeloverwegingen van rov. 14 de éنية overwegingen zijn die het hof bij zijn uitleg van het octrooi aan de beschrijving wijdt, mist zij eveneens feitelijke grondslag. Als hiervoor besproken, zien de r.ovv. 9-11 op de beschrijving, naar welke overwegingen het hof met de woorden 'mede gezien het voorgaande' in rov. 14 verwijst.

5.22. Voor zover de klacht zo moet worden opgevat, dat het hof alleen op de door Dieseko aangevoerde argumenten omtrent de beschrijving mocht ingaan, miskent het dat het hof, oordelend wat een gemiddelde vakman bij bestudering van conclusies en beschrijvingen omtrent de inhoud van het octrooi moet begrijpen, was gehouden om een zelfstandig oordeel over de uitleg van het octrooi te geven.

5.23. De - niet toegelichte - klacht, dat in de uitleg van het hof geen trilineariteit kan bestaan die wel onder conclusie 1, maar niet onder conclusies 2 en 3 valt, voldoet m.i. niet aan de door art. 407 lid 2 Rv. gestelde eisen.

Overigens ziet de klacht eraan voorbij dat 's hofs uitleg alleen inhoudt dat de faseverschuiver onderdeel is van een transmissie-inrichting waar het eerste (op de eerste motor bevestigde) tandwiel niet deel van uitmaakt. De klacht ziet er voorts aan voorbij dat conclusie 1 van het octrooischrift beperkt is tot een trilineariteit met één motor, terwijl (pas) de volgc conclusies 2 en 3 als extra kenmerk een tweede motor kennen. Daarmee slaat het verwijt van dit subonderdeel (voor zover begrijpelijk) m.i. terug op het octrooischrift zelf.

5.24. De zesde klacht van middel II acht de overweging van het hof, dat aan zijn uitleg niet afdoet dat de plaats van de faseverschuiver volgens het octrooi dezelfde kan zijn als die in het Amerikaanse octrooischrift, onbegrijpelijk. Deze overweging zou 's hofs oordeel innerlijk tegenstrijdig maken, omdat de uitleg van het hof enerzijds meebrengt dat Dieseko geen letterlijke inbreuk maakt, terwijl anderzijds ten processe vaststaat dat de trilineariteit van Dieseko voor het eerste deel van de conclusie gelijk is aan het Amerikaanse octrooischrift.

5.25. De klacht miskent dat in de redenering van het hof, niet (alleen) de plaats van de faseverschuiver ten opzichte van de motoren en gewichten (zoals bij de trilineariteit van Dieseko en het Amerikaanse octrooi) relevant is, maar de (indirecte) koppeling van de faseverschuiver in de zin dat deze deel uitmaakt van een afzonderlijke transmissie-inrichting die niet rechtstreeks is gekoppeld aan de tandwielen die de gewichten aandrijven (en onderling verbinden).

5.26. De klacht achter het zevende 'aangezien' komt op tegen het in rov. 15 gegeven oordeel van het hof dat de

door hem aan de woorden 'distinct de' gegeven uitleg ook steun vindt in de eerste conclusie van de oorspronkelijke octrooiaanvraag. De klacht houdt in dat dit oordeel onbegrijpelijk is, nu de eerste conclusie van de oorspronkelijke aanvraag op het onderhavige punt niet relevant verschilt van conclusie 1 van het verleende octrooi. Bovendien zou voor de vakman duidelijk zijn dat met 'P6' in de door het hof aangehaalde passage uit de oorspronkelijke octrooiaanvraag is bedoeld 'P2-P6', omdat die transmissie ook de faseverschuiver omvatte.

5.27. Het hof is in rov. 14, mede onder verwijzing naar de daaraan voorafgaande r.ovv. 9-11 tot een oordeel over de uitleg van het eerste deelkenmerk gekomen, waarna hij in rov. 15 overweegt dat deze uitleg wordt bevestigd in de - door PTC zelf overgelegde - oorspronkelijke octrooiaanvraag. Het hof heeft deze door PTC ingebrachte gegevens van de oorspronkelijke octrooiaanvraag aldus niet als zelfstandig dragend argument gebruikt, doch slechts ter bevestiging van zijn reeds gegeven oordeel. 's Hofs feitelijk oordeel ten deze in rov. 15 is niet onbegrijpelijk, ook niet indien in aanmerking genomen wordt dat voor de vakman duidelijk zou zijn dat met 'P6' in de door het hof aangehaalde passage uit de oorspronkelijke octrooiaanvraag is bedoeld 'P2-P6'. Daarvan uitgaande voegt het extra argument in rov. 15 per saldo minder toe aan het (reeds gegeven) oordeel, maar daarmee is het nog niet onbegrijpelijk.

5.28. De achtste klacht van nog steeds middel II houdt in dat rov. 17 geen voldoende (begrijpelijke) motivering voor de door het hof gegeven uitleg inhoudt, gelet op de stellingen van PTC dat ook bij de door PTC voorgestane uitleg geen sprake is van het weginterpretieren van een deelkenmerk of van een uitbreiding van de beschermingsomvang.

5.29. Het onderdeel ziet eraan voorbij dat het hof in deze overweging niet heeft gerepondeerd op de stellingen van PTC, waarin PTC verdedigde dat bij haar uitleg geen sprake was van weginterpretieren of ongeoorloofde uitbreiding van de beschermingsomvang. Het hof heeft slechts tot uitdrukking gebracht dat daarvan in de door het hof zelf in rov. 14 gegeven uitleg geen sprake is. Hierop stuit de klacht af.

5.30. Volgens de negende en laatste klacht van middel II is de overweging van het hof dat het nog in aanmerking heeft genomen 'dat het, mede gezien de (dichte) stand van de techniek, hier geen pioniersuitvinding betreft' (rov. 17) onjuist, althans onbegrijpelijk.

5.31. De klacht faalt voor zover zij inhoudt dat het hof een onjuiste maatstaf heeft gehanteerd. Zoals de Hoge Raad in het arrest *Ciba-Geigy/Oté* heeft overwogen, dient de rechter bij zijn beoordeling van de beschermingsomvang tegen de achtergrond van de gezichtspunten van enerzijds een redelijke bescherming van de octrooihouder en anderzijds een redelijke rechtszekerheid voor derden rekening te houden met de

aard van het concrete geval, 'waaronder ook de mate waarin de uitvinding vernieuwing heeft gebracht'(15) (geparafraseerd: een 'pionieruitvinding' is). De achtergrond van dit gezichtspunt is dat het bij een meer vernieuwende uitvinding moeilijker is de conclusies adequaat en volledig in de conclusies te formuleren.(16) Het hof heeft dan ook geen onjuiste maatstaf gehanteerd.

5.32. Met de bestreden overweging heeft het hof tot uitdrukking gebracht dat zijn uitleg van de woorden 'distinct de', waarbij die bewoordingen 'niet van betekenis [zijn] ontbloeit' (rov. 14) (namelijk inhouden dat het octrooi in het eerste deelkenmerk vermeldt dat tandwiel P1 niet deel uitmaakt van de transmissie-inrichting, die de faseverschuiver omvat), mede wordt gedragen door zijn vaststelling dat het hier geen pioniersuitvinding betreft.

Voor zover het onderdeel klaagt dat 's hofs oordeel dat het geen pioniersuitvinding betreft onbegrijpelijk is, omdat het hof niet is ingegaan op de deelkenmerken die de faseverschuiver zelf betreffen (waarin volgens PTC het wezen van de uitvinding besloten zou liggen), faalt het eveneens. Het hof heeft immers in rov. 19, bij de beoordeling van het beroep op equivalentie geoordeeld dat het even vermelde eerste deelkenmerk volgens het octrooi de nadelen uit de stand der techniek beoogt te vermijden, en dat naar Dieseko c.s. stelden, en door PTC onvoldoende is betwist, de trilineer van Dieseko, waarbij de faseverschuiver direct aangrijpt op beide gewichtstelsels, een belangrijk minder resultaat bereikt dan de trilineer van het octrooi.

Hierin ligt het oordeel besloten dat, ook indien Dieseko c.s. dezelfde faseverschuiver gebruiken, het eerste deelkenmerk (in belangrijke mate) wezenlijk is voor de door het octrooi nagestreefde probleemoplossing.

Dat het hof dit deelkenmerk - de indirecte koppeling door middel van afzonderlijke transmissie-inrichting - niet als een 'pioniersuitvinding' heeft beschouwd, is een feitelijk en niet onbegrijpelijk oordeel, dat, mede in het licht van het partijdebat, geen nadere motivering behoefde. Over dat aspect klaagt, als ik goed zie, het middel (dan) ook niet.

Onderdelen IIIA-III C ('Equivalentie')

5.33. Onderdeel III keert zich tegen de in rov. 19 gegeven beslissing dat bij de trilineer van Dieseko geen sprake is van een equivalent.

5.34. Een paar jaar geleden heb ik twijfels geuit over het (zelfstandig) bestaansrecht van een leerstuk van 'equivalentie'.(17) Hierbij wees ik erop dat het geen begrip is dat als zodanig in art. 69 EOV en het bijbehorende Protocol, noch in de ROW, noch in de ROW 1995 wordt genoemd. Een beroep op equivalentie moet m.i. worden begrepen als een beroep op de octrooi-conclusies waaronder het object van de gedaagde te brengen moet zijn, maar art. 69 EOV en het bijbehorende Protocol geven nu juist een uniform criterium voor de vaststelling van de beschermingsomvang van octrooien. Overigens gaf ik daarbij aan dat de om-

schrijving van het begrip equivalentie, zoals dat (nu eenmaal) wordt gehanteerd in de rechtspraak van het Haagse hof ('maatregelen die in wezen dezelfde functie op in wezen dezelfde wijze vervullen ter bereiking van hetzelfde resultaat') mij tegen de achtergrond van het voorgaande op zichzelf niet slecht leek, maar m.i. moet in het oog worden gehouden dat het niet meer is dan een hulpmiddel.(18)

Dat het hof in dit geval afzonderlijk op het beroep op equivalentie is ingegaan is overigens geheel begrijpelijk in het licht van het partijdebat.

5.35. De onderdelen III A t/m C richten zich als gezegd tegen rov. 19. Hierin overwoog het hof:

'19. Door PTC is nog betoogd, dat zelfs als zou moeten worden aangenomen, dat de trilineer van Dieseko c.s. niet voldoet aan de letterlijke omschrijving in conclusie 1, er niettemin sprake is van inbreuk, omdat de constructie van de inrichting van Dieseko c.s. een octrooitechnisch equivalent is. De vraag of er sprake is van een equivalent beantwoordt het hof ontkennend. Immers bij de trilineer van Dieseko c.s. grijpt de faseverschuiver direct aan op beide gewichtstelsels. Bij die trilineer doet zich aldus het nadeel voor van de bekende trilineeringen (zie hiervan onder 10), welk nadeel het octrooi nu juist zegt te willen vermijden. Van een equivalent kan reeds daarom geen sprake zijn, omdat, zoals door Dieseko c.s. wordt gesteld, maar door PTC onvoldoende wordt betwist, met de trilineer van Dieseko c.s. een (belangrijk) minder resultaat wordt bereikt dan met de inrichting volgens het octrooi (memorie van grieven, 3.10 en (mondeling) bij pleidooi). Daarbij komt, dat PTC bij pleidooi heeft toegegeven (pleitnota Mr. Pinckaers in hoger beroep, onder 33), dat Dieseko c.s. de stand der techniek (figuur 8 van US-A-3.564.932) volgt, voor zover betreft het eerste deel van conclusie 1. De stand van de techniek kan niet een equivalent van de geoctrooierde uitvinding zijn.'

5.36. De beslissing van het hof dat geen sprake is van een equivalent berust m.i. op drie zelfstandig dragende overwegingen. De subonderdelen A, B en C van onderdeel III, richten zich elk tegen een van deze overwegingen, zodat het falen van één van de onderdelen ertoe leidt dat bij de overige geen belang meer bestaat. Niettemin zal ik ze alle drie bespreken.

5.37. Onderdeel IIIA, dat op zijn beurt drie deelklachten omvat, richt zich op 's hofs beslissing in rov. 19 dat geen sprake is van een equivalent, omdat bij de trilineer van Dieseko c.s. de faseverschuiver direct aangrijpt op beide gewichtstelsels, waardoor bij die trilineer zich het nadeel van de bekende trilineeringen voordoet dat het PTC-octrooi zegt te willen vermijden.

5.38. Het onderdeel klaagt (op pp. 9-13) vooreerst dat deze beslissing onbegrijpelijk is, nu uit r.ovv. 9-11 van het arrest blijkt dat de trilineer conform het Ame-

rikaanse octrooi, die overeenkomt met de inrichting van Dieseko, het nadeel dat de faseverschuiver direct aangrijpt op de excentrische gewichten, niet heeft.

5.39. De klacht faalt. In rov. 11 heeft het hof geoordeeld dat ook de in het eerste deelkenmerk genoemde (indirecte) wijze van koppeling van beide gewichtenstelsels bedoeld is om de nadelen van ieder van de bekende trilinrichtingen, dus ook die volgens het Amerikaanse octrooi, te vermijden. Het eerste deelkenmerk betreft de indirecte wijze van koppeling (koppeling van de eerste motor met de tweede set gewichtenstelsels door middel van een afzonderlijke transmissie-inrichting), waarvan vaststaat dat deze wijze van koppeling verschilt van die in het Amerikaanse octrooi die in de trilinrichting van Dieseko, in welke inrichtingen van een doorlopende keten sprake is. Aldus is niet onbegrijpelijk dat het hof de beschrijving zo heeft uitgelegd dat de in rov. 10 genoemde bezwaren (de grote belastingen waaraan de faseverschuiver door aangrijpen een beide gewichtenstelsels is blootgesteld) zich ook bij het in rov. 9 genoemde Amerikaanse octrooi voordoen. Daar komt bij dat de nadelen van het Amerikaanse octrooi, in het in rov. 9 genoemde deel van de beschrijving in algemene termen zijn vervat ('kostbaar is en in gebruik tot problemen leidt'), waardoor temeer begrijpelijk is dat het hof de nadelen van de grote belastingen als gevolg van de directe aangrijping, ook bij het Amerikaanse octrooi aanwezig heeft geacht. De klacht mist derhalve feitelijke grondslag.

5.40. Het onderdeel voert (op pp. 13-19) als tweede klacht aan, dat voorzover het hof in r.ovv. 9 t/m 11 heeft beslist dat het in rov. 10 jo 9 vermelde nadeel zich ook voordoet in het Amerikaanse octrooi US 3.564.932 en daarmee in de trilinrichting van Dieseko c.s., omdat in die inrichtingen de faseverschuiver in directe verbinding staat met beide gewichtenstelsels, 's hofs oordeel in het licht van de (in het middel weergegeven) stellingen van PTC onvoldoende begrijpelijk gemotiveerd is. De stellingen van PTC waarop het zich beroept, komen (blijkens de samenvatting op pp. 18-19 van het middel, die ik hieronder verkort weergeef) erop neer dat uit de beschrijving en verleningsdossier zou blijken:

- i) dat het octrooi de oplossing van de nadelen van de bekende trilinrichtingen niet zoekt in het eerste deelkenmerk, maar in de (constructie van de) faseverschuiver zelf,
- ii) dat het nadeel van de aanvragen PTC WO-A-8.907.988 en JP-A-59.177.427 werd versterkt doordat de faseverschuiver en gewichtenstelsels op dezelfde as zijn gemonteerd en dat het nadeel is dat is beschreven in kolom 2, regels 24 t/m 29,
- iii) dat genoemde passage niet op US 3.564.932 slaat omdat daarbij de gewichten niet op dezelfde as zijn gemonteerd,
- iv) dat in US 3.564.932 evenals bij Dieseko de faseverschuiver direct op de gewichtenstelsels aangrijpt zodat het eerste deelkenmerk niet noodzakelijk is voor het oplossen van de onder b en c genoemde nadelen.

Op grond hiervan is volgens de klacht onbegrijpelijk 's hofs oordeel dat bij de trilinrichting van Dieseko, waarin de faseverschuiver direct op beide gewichtenstelsels aangrijpt, zich het nadeel van de bekende trilinrichtingen voordoet.

5.41. De klacht faalt, omdat naar het feitelijk en niet onbegrijpelijk oordeel van het hof het octrooi (mede) beoogt de grote belastingen waaraan de faseverschuiver is blootgesteld bij een direct aangrijpen aan de gewichtenstelsels te vermijden: zulks ongeacht of dit nadeel, zoals PTC ten aanzien van de octrooiaanvragen WO-A-8.907.988 en JP-A-59.177.427 stelt, voortvloeit uit een montage op dezelfde as, danwel met de directe koppeling aan de tandwielen van beide gewichtenstelsels samenhangt.

Zoals bij de voorgaande klacht besproken, heeft het hof feitelijk en niet onbegrijpelijk geoordeeld dat dit nadeel van de grote belasting van de faseverschuiver zich ook bij het Amerikaanse octrooi voordoet.

De beschrijving vermeldt bij de bespreking van PTC WO-A-8.907988 en JP-A-59.177.450 in kolom 2, regels 24 t/m 29 (o.m.) uitdrukkelijk dat het nadeel bij deze trilinrichtingen mede erin bestaat 'dat de faseverschuiver direct op de excentrische gewichten aangrijpt en dus grote belastingen moet weerstaan'(19). Dat het hof dit nadeel met deze trilinrichtingen in verband heeft gebracht, is een feitelijk en niet onbegrijpelijk oordeel. Daaraan doet niet af de stelling van PTC dat de faseverschuiver bij deze trilinrichtingen op dezelfde as is bevestigd als de gewichtenstelsels, daar dat immers ook een vorm van direct aangrijpen is, evenals het aangrijpen op de tandwielen in US 3.564.932.

5.42. Onderdeel IIIA komt ten slotte (p. 19) met de klacht dat voor het geval het hof, niettegenstaande zijn verwijzing naar rov. 10, op andere nadelen van de bekende inrichtingen zou doelen, 's hofs beslissing onvoldoende begrijpelijk gemotiveerd is, omdat ook de oplossing van die nadelen niets te maken heeft met het eerste deelkenmerk.

5.43. De klacht mist feitelijke grondslag. Als hiervoor besproken heeft het hof feitelijk en niet onbegrijpelijk geoordeeld dat zich bij alle drie van de in de beschrijving genoemde trilinrichtingen het nadeel voordoet dat de faseverschuiver, doordat deze direct aangrijpt aan de gewichtenstelsels, aan grote belastingen is blootgesteld. Het hof doelt derhalve niet op andere nadelen.

5.44. Onderdeel IIIB, beginnend op p. 19 van de cassatieschriftuur, richt zich met vijf deelklachten tegen de volgende deelopweeging van rov. 19:

'Van een equivalent kan reeds daarom geen sprake zijn, omdat zoals door Dieseko c.s. wordt gesteld, maar door PTC onvoldoende wordt betwist, met de trilinrichting van Dieseko c.s. een (belangrijk) minder resultaat wordt bereikt dan met de inrichting volgens het octrooi (memorie van grieven, 3.10 en (mondeling) bij plei-dooi).'

5.45. De eerste klacht van onderdeel IIIB houdt in dat het hof aldus van een verkeerde rechtsopvatting heeft blijk gegeven, omdat rechte onjuist zou zijn dat een minder resultaat betekent dat van een (inbreukmakend) equivalent geen sprake kan zijn, nu dat alleen het geval zou kunnen zijn indien dat mindere resultaat betekent dat van een bereiken van een in wezen hetzelfde resultaat als met het geïmplementeerde geen sprake is en/of indien dat mindere resultaat het gevolg is van een niet (op inbreukmakende wijze) gebruik maken van het wezen van de geïmplementeerde uitvinding (de geïmplementeerde uitvindingsgedachte).

5.46. In het arrest *Stamcarbon/Dow Chemical* van 1997 oordeelde de Hoge Raad dat:

'niet van equivalentie kan worden gesproken, indien toepassing van de door de octrooihouder gewraakte werkwijze belangrijk minder resultaat oplevert dan de geïmplementeerde werkwijze'.(20)

Het oordeel van het hof, dat het beroep op equivalentie afstuit op zijn vaststelling dat van 'een (belangrijk) minder resultaat' sprake is, geeft derhalve niet blijk van een onjuiste rechtsopvatting. De rechtsklacht faalt dus.

5.47. De tweede klacht acht, mede in het licht van het bij onderdeel IIIA aangevoerde, 's hofs hierboven weergegeven oordeel onbegrijpelijk, omdat onvoldoende duidelijk zou zijn waaruit het mindere resultaat bestaat, alsmede waarom dat mindere resultaat het oordeel kan dragen dat geen sprake is van inbreuk en/of equivalentie.

5.48. Deze klacht faalt omdat het hof kennelijk doelt op de nadelen dat de faseverschuiver aan grote belastingen onderhevig is. Als hiervoor bij onderdeel IIIA besproken, heeft het hof het octrooi zo uitgelegd dat die nadelen volgens het octrooi ook bij de trilineaire conform het Amerikaanse octrooi aanwezig zijn. Die - feitelijke - uitleg is niet onbegrijpelijk.

5.49. Het onderdeel voert als derde klacht aan dat de overweging van het hof, dat door Dieseko c.s. wordt gesteld dat met de inrichting van Dieseko een (belangrijk) minder resultaat wordt bereikt, onbegrijpelijk is, omdat zulks uit de door het hof aangehaalde vindplaatsen niet blijkt.

5.50. Vooropgesteld zij dat de uitleg van de gedingstukken aan de feitenrechter is voorbehouden en in cassatie alleen op begrijpelijkheid kan worden getoetst. Hoewel de steller van het middel kan worden toegegeven dat in de door het hof aangehaalde passages niet met zoveel woorden wordt gezegd dat de inrichting van Dieseko bij gebruik ook feitelijk de nadelen heeft waarvan het octrooi melding maakt, acht ik 's hofs feitelijke oordeel op dit punt niet onbegrijpelijk.(21)

5.51. Met een volgende (vierde) klacht, richt onderdeel IIIB zich tegen 's hofs overweging dat de stelling van Dieseko c.s., dat hun inrichting een belangrijk minder resultaat behaalt, niet voldoende door PTC is weersproken. Ten eerste betoogt het onderdeel dat PTC niet kon weerspreken wat Dieseko c.s. niet heeft gesteld. Daarnaast voert het onderdeel aan dat PTC de bedoelde stelling wel (uitvoerig) heeft weersproken.

5.52. De eerste deelklacht bouwt voort op de voorgaande klacht en moet het lot daarvan delen. De tweede deelklacht, dat PTC de desbetreffende stellingen van Dieseko c.s. wél voldoende heeft weersproken, verwijst naar de pleitnota in appel zijdens PTC, nrs. 21 en 37, alsmede de pleitnota in prima, nr. 21 en MvA nr. 49.

De stellingen in de appelpleitnota zien echter op de plaats van de faseverschuiver ten opzichte van de motoren, en niet op de nadelen door de directe koppeling aan de beide gewichtstelsels. Hierdoor is niet onbegrijpelijk dat het hof daarin geen voldoende betwisting van de stellingen van Dieseko heeft gezien.

De aangehaalde stellingen uit de pleitnota in prima en de MvA komen erop neer, dat de nadelen in WO-A-8.907.988 en JP-A-59.177.427 verschillen van de nadelen van het Amerikaanse octrooi, omdat daarbij de faseverschuiver op een eigen as zit, waardoor niet duidelijk is op welke nadelen Dieseko doelt.

Zoals bij de bespreking van onderdeel IIIA bleek, heeft het hof dit betoog niet aanvaard en heeft hij geoordeeld dat zich bij alle drie van de bekende trilineaire het nadeel voordoet dat de faseverschuiver belast wordt door een direct aangrijpen (directe koppeling) met de gewichtstelsels. Dat het hof in het genoemde betoog van PTC geen voldoende betwisting van de stellingen van Dieseko heeft gezien, is mede in het licht van hetgeen hiervoor bij onderdeel IIIA is besproken niet onbegrijpelijk.

5.53. De vijfde klacht bouwt voort op onderdeel IIIA, voorzover daarin was aangevoerd dat de inrichting van het Amerikaanse octrooi niet de nadelen genoemd in rov. 11 kende, en deelt daarom het lot van dat onderdeel. Als uiteengezet bij de bespreking van onderdeel IIIA is 's hofs feitelijke oordeel dat die nadelen zich ook bij het Amerikaanse octrooi voordoen, niet onbegrijpelijk.

5.54. Onderdeel IIIC bestaat uit twee deelklachten, die zich beide richten tegen de volgende deeloverweging in rov. 19:

'Daarbij komt, dat PTC bij pleidooi heeft toegegeven (pleitnota in hoger beroep, onder 33), dat Dieseko c.s. de stand der techniek (figuur 8 van US-A 3.564.931 volgt, voor zover betreft het eerste deel van conclusie 1. De stand van de techniek kan niet een equivalent van de geïmplementeerde uitvinding zijn.'

5.55. De eerste klacht van dit onderdeel noemt dit oordeel onbegrijpelijk, omdat een deel van de conclusie niet kan worden gelijkgesteld met de geïmplementeerde

uitvinding, temeer nu volgens PTC de uitvinding in het tweede gedeelte (de faseverschuiver) is gelegen. Het middel komt andermaal tevergeefs op tegen 's hofs feitelijke en niet onbegrijpelijke uitleg dat de uitvinding ook in het eerste gedeelte van de conclusie (het eerste deelkenmerk) is gelegen. Overigens zij opgemerkt dat het hof, waar het overweegt dat PTC heeft toegegeven dat Dieseko c.s. de stand der techniek volgt voorzover het betreft het eerste deel van conclusie 1, klaarlijk doelt op het eerste deel van conclusie 1 voorzover dat overeenkomt met figuur 8 van het Amerikaanse octrooi, dat wil zeggen: het gedeelte voorafgaand aan het eerste deelkenmerk. De passage in de appelpleitnota zijdens PTC waarnaar het hof verwijst vermeldt ook 'dat Dieseko alleen de stand van de techniek volgt (...) voorzover het de plaats van de faseverschuiver betreft (nl. die van Fig. 8 van US 932)'. Het hof heeft dus niet geoordeeld dat ook (volgens PTC) het eerste deelkenmerk tot de stand der techniek behoort. Deze aan de feitenrechter voorbehouden lezing van de gedingstukken wordt voorts ondersteund doordat uit de beschrijving, kolom 2, regels 47-48 blijkt dat dit gedeelte (de kop) van conclusie 1 gelijk is aan het Amerikaanse octrooi.

5.56. Het onderdeel bevat nog de klacht dat het hof heeft miskend dat ook het navolgen van een combinatie van deelkenmerken waarvan een of enkele reeds bekend zijn, een (equivalente) inbreuk kan opleveren.

5.57. Voorzover het onderdeel ervan uit gaat dat het hof heeft geoordeeld dat Dieseko c.s. terzake van het eerste deelkenmerk de stand van de techniek volgen, gaat het, zoals hierboven opgemerkt, uit van een onjuiste lezing van de bestreden overweging. Het hof heeft geoordeeld dat Dieseko c.s. de stand van de techniek volgen voorzover in (de kop van) conclusie 1 het Amerikaanse octrooi is weergegeven (dus niet voor wat betreft het eerste deelkenmerk). Het hof heeft, feitelijk en niet onbegrijpelijk, juist vanwege het ontbreken van dit voor de probleemoplossing (ook van de nadelen van het Amerikaanse octrooi) relevante eerste deelkenmerk in de inrichting van Dieseko c.s., het beroep op inbreuk (letterlijke of equivalente inbreuk) afgewezen, zodat het niet meer behoefde in te gaan op de overige deelkenmerken.

Onderdeel IV (conclusie 3 van het octrooi)

5.58. Onderdeel IV betreft de afwijzing door het hof van het beroep op inbreuk op conclusie nr. 3. Volgens het onderdeel ontbreekt in het arrest van het hof iedere (gemotiveerde) beslissing omtrent de gestelde inbreuk op conclusie nr. 3, waarmee het arrest op dit punt onvoldoende begrijpelijk is gemotiveerd.

5.59. De klacht faalt. Omdat naar het oordeel van het hof de gestelde (letterlijke of equivalente) inbreuk moest worden afgewezen op de grond dat in de inrichting van Dieseko c.s. niet aan het (voor de probleemoplossing essentiële) eerste deelkenmerk van de hoofdconclusie was voldaan, heeft het hof ken-

nelijk en niet onbegrijpelijk geoordeeld dat evenmin sprake was van inbreuk op conclusie 3, welke conclusie immers eveneens uitgaat van een trilinear richting overeenkomstig conclusie 1, zodat die conclusie hetzelfde deelkenmerk bevat (afhankelijke/volgconclusie).(22) Hierop stuit de klacht af.

Onderdeel V (voorbijgaan aan inhoud verleningsdossier)

5.60. Onderdeel V keert zich tegen rov. 20, waarin het Hof overwoog:

'20. Uit het vorenstaande vloeit voort, dat het, naar het oordeel van het hof, voor de gemiddelde vakman na bestudering van de beschrijving en de tekening niet voor redelijke twijfel vatbaar is hoe de inhoud van de conclusies moet worden begrepen, zodat geen gebruik behoeft te worden gemaakt van mogelijkerwijze verhelderende gegevens uit het openbare deel van het verleningsdossier. (Vgl. Hoge Raad 13 januari 1995, NJ 1995, 391 "Ciba Geigy").'

Volgens het onderdeel volgt uit het in middelonderdelen II en III aangevoerde dat het oordeel van het hof, dat na bestudering van de beschrijving en de tekening niet voor redelijke twijfel vatbaar is hoe de inhoud van de conclusies moet worden begrepen, onbegrijpelijk is, mede gelet op de conflicterende deskundigenrapporten en het op dit punt andersluidende oordeel van de rechtbank. Bovendien heeft het hof in rov. 15 wel ten nadele van PTC het verleningsdossier geraadpleegd.

5.61. Voorzover het onderdeel voortbouwt op de onderdelen II en III, moet het het lot daarvan delen. Dat, zoals het onderdeel nog stelt, partijen in de procedure conflicterende deskundigenrapporten hadden ingebracht, behoefde de rechtbank niet van zijn gegeven oordeel te weerhouden. Evenmin was het hof te dier zake gebonden aan het andersluidende oordeel van de rechtbank, noch heeft het zijn beslissing, zoals reeds bij de bespreking van de onderdelen II en III besproken, onvoldoende gemotiveerd.

5.62. Voorzover het onderdeel klaagt dat 's hofs oordeel onbegrijpelijk is, gelet op zijn rov. 15, waarin het hof overweegt dat de door hem gegeven uitleg strookt met de door PTC overgelegde eerste conclusie van de oorspronkelijke octrooiaanvraag, miskent het onderdeel dat het hof al in rov. 14, mede onder verwijzing naar de daaraan voorafgaande r.ovv. 9-11, tot een oordeel over de uitleg van het eerste deelkenmerk was gekomen, waarna hij in rov. 15 slechts overweegt dat deze uitleg nog wordt bevestigd in de - door PTC zelf overgelegde - oorspronkelijke octrooiaanvraag. Voorzover het onderdeel dus klaagt dat het hof bij zijn uitleg onduidelijkheid omtrent de betekenis heeft weggenomen door raadpleging van het verleningsdossier respectievelijk zijn uitleg heeft doen steunen op de octrooiaanvraag, mist het onderdeel derhalve feitelijke grondslag.

5.63. Ten overvloede teken ik aan dat de klacht m.i. op een onjuiste rechtsopvatting berust ten aanzien van het gebruik door de rechter van stukken uit het verleningsdossier, in het licht van rov. 3.4.1 van het Ciba Geigy/Oté-arrest van HR 13 januari 1995, NJ 1995, 391:

'Wel noopt de eis van een redelijke rechtszekerheid voor derden tot terughoudendheid bij het ten voordele van de octrooihouder hanteren van aan het verleningsdossier ontleende argumenten. De rechter zal dan ook slechts wanneer hij oordeelt dat het voor de gemiddelde vakman ook na bestudering van de beschrijving en de tekeningen nog voor redelijke twijfel vatbaar blijft hoe de inhoud van de conclusies moet worden begrepen, gebruik mogen maken van verhelderende gegevens uit het openbare deel van het verleningsdossier. Daarbij dient ook in aanmerking te worden genomen dat onduidelijkheden die het gevolg zijn van een onzorgvuldige formulering in het octrooischrift, in beginsel voor risico van de octrooihouder dienen te komen.'

Dat de rechter bij afwezigheid van 'redelijke twijfel' als hier bedoeld gegevens uit het verleningsdossier niet ten voordele van de octrooihouder mag gebruiken, betekent allerminst dat de rechter, die zich geconfronteerd ziet met een (spontaan) beroep van de octrooihouder op een stuk uit het verleningsdossier, zich daarover niet te zijnen nadele zou mogen uitlaten (als het nalaten daarvan hem al niet op een motiveringsklacht zou komen te staan).

6. Bespreking van het voorwaardelijk incidentele cassatieberoep (andermaal: 'distinct de')

6.1. Het voorwaardelijk incidenteel cassatieberoep komt met één middel op tegen rov. 13. Hierin overwoog het hof:

'13. Partijen verschillen van mening over de betekenis van het woord "distinct". PTC meent, dat dit woord zo dient te worden verstaan, dat de transmissie-inrichting zich onderscheidt van het eerste tandwielstelsel. Dieseko c.s. zijn van mening, dat "distinct" hier gescheiden van betekent. Naar het oordeel van het hof zal de deskundige, die het octrooi leest en de daarbij gevoegde figuren beziet, de woorden "distinct de" verstaan als "verschillend van", hetgeen in betekenis meer aansluit bij het door PTC voorgestane "zich onderscheiden van", dan de door Dieseko c.s. genoemde betekenis van "gescheiden".'

Volgens het middel kunnen de woorden 'distinct de' wel de betekenis hebben van 'gescheiden van', terwijl het arrest niet duidelijk maakt waarom voor een deskundige deze woorden de betekenis 'verschillend van' zullen hebben. Bovendien zijn de tekeningen bij het octrooi ook met de door Dieseko verdedigde uitleg verenigbaar, terwijl die uitleg tevens past bij de door het hof zelf in rov. 14 en 15 gegeven uitleg dat 'distinct de'

niet betekent 'deel uitmakend van' en voorts bij in rov. 14, laatste volzin, bedoelde passage uit het octrooischrift. Ook in de Nederlandse vertaling van het octrooi zijn de woorden 'distinct de' consequent vertaald als 'gescheiden van', aan welke vertaling niet zonder meer kan worden voorbijgegaan. Op grond hiervan is de bestreden uitleg in strijd met de daarvoor geldende maatstaven, of onbegrijpelijk.

6.2. Het voorwaardelijk incidenteel cassatiemiddel behoeft m.i. geen bespreking, omdat het principale middel niet tot cassatie leidt. Ik merk er niettemin nog het volgende over op.

6.3. Het middel richt zich tegen de interpretatie van de woorden 'distinct de'. Het gaat hierbij om een aan de feitenrechter voorbehouden oordeel, dat gelet op de nadere (meer inhoudelijke) uitleg die het hof aan deze woorden, betrokken op het onderhavige octrooi, gegeven heeft, niet onbegrijpelijk is.

Hoewel ik zelf, ware ik feitenrechter, eerder voor de uitleg 'gescheiden van' zou hebben gekozen (vgl. voetnoot 14 supra), acht ik de door het hof gegeven uitleg desondanks niet onbegrijpelijk en verenigbaar met de daaraan in rov. 14 e.v. gegeven niet onbegrijpelijke (nadere) uitleg, zodat het middel m.i. faalt. Ik verwijs naar de bespreking van middel II in het principale beroep.

7. Conclusie

Mijn conclusie strekt tot verwerping van het principale cassatieberoep.

De procureur-generaal
bij de Hoge Raad der Nederlanden

A-G

1 Ontleend aan r.ovv. 1.1 t/m 1.4 en 3 van het vonnis van de rechtbank van 8 december 1999.

2 Een Nederlandse vertaling is te vinden bij de conclusie van eis, prod. 1.

3 Mijn cursivering, A-G.

4 Bij het octrooischrift behoren de tekeningen 1 t/m 7, waarnaar de in de bovenstaande tekst tussen haakjes vermelde cijfers verwijzen: te vinden in prod. 1 bij CvE. De tekeningen 1 t/m 3 zijn ook weergegeven in het vonnis van de rechtbank van 8 december 1999 (A-G).

5 De cassatiedagvaarding dateert van 22 augustus 2002.

6 Ik verwijs naar Van Nieuwenhoven Helbach/Huydecoper/Van Nispen, Industriële eigendom deel 1, Deventer 2002, p. 219, en naar bijv. (recent) HR 2 november 2001, nr. C00/0031HR, NJ 2001, 686 (BT/KPN), rov. 3.2.3.

7 Bovenstaande tekst in nrs. 4.1-4.10 vertoont (niet verbazingwekkend) overeenkomsten met de nrs. 5.8-5.14 van mijn conclusie voor HR 6 december 2002, nr. C01/044 (Syntex/Debiopharm) (niet gepubliceerd).

8 NJ 1995, 391 m.nt. DWFV; ook besproken door J.J. Brinkhof in AA 1995, p. 511, P.L. Reeskamp in Bb 1995, p. 114, H. Wien in NJB 1995, p. 1035 en J.H.J. den Hartog in BIE 1996, p. 83.

9 Zie hierover ook Van Nispen, Het wezen is springlevend, BIE 2002, p. 155.

10 Het hof bedoelt kennelijk: de gemiddelde vakman, zie r.o. 3.5.1 van het arrest van de Hoge Raad.

11 Vgl. Van Nieuwenhoven Helbach/Huydecoper/Van Nispen, a.w., p. 213

12 Dat het hof mede naar r.ovv. (8 en) 9-11 verwijst, is m.i. duidelijk, omdat het hof vanaf rov. 12 ingaat op de uitleg van de woorden "distinct de", waaraan r.ovv. 9-11, die als beschrijving van het doel van het octrooi een eenheid vormen, direct voorafgaan.

13 Cursivering van mij, A-G.

14 Van Dale, Groot woordenboek Frans-Nederlands, 3e druk (1998) vermeldt achter het lemma 'distinct' als eerste betekenis: '0.1 onderscheiden => verschillend, apart'. De betekenis 'onderscheidend' treffen wij hier niét aan.

Die treffen wij wél aan achter het lemma 'distinctif': '0.1 onderscheidend => kenmerkend'.

Le nouveau Petit Robert (1993) leert: 'DISTINCT, INCTE (...) 1. Qui ne se confond pas avec qqch. d'analogue, de voisin, --> autre, différent, indépendant, séparé. Problèmes, domaines distincts, "la politique n'est pas distincte de la morale" (...). Idées claires et distinctes. 2. Qui se perçoit nettement. Silhouette bien distincte, --> visible. Parler d'une voix distincte, --> clair, 2. net. "une suite de coups de canon distincts" (J. Verne). CONTR. Identique, même. Confus, indistinct.'

En Larousse Dictionnaire de la Langue Française (1995): 'distinct, e (...) (lat. *Distinctus*; 1308; "*séparé*") 1. Qui se laisse percevoir nettement: Un bruit en même temps feutré et distinct (Gracq) [syn. NET]. Entendre des paroles distinctes (syn. CLAIR) - 2. Qui ne se confond pas avec autre chose (syn. DIFFÉRENT). Les feuilles seront rangées par piles distinctes selon leur couleur (syn. SÉPARÉ).'

15 HR 13 januari 1995, NJ 1995, 391, rov. 3.3.1, derde alinea in fine.

16 Van Nieuwenhoven Helbach/Huydecoper/Van Nispen, a.w., p. 214.

17 In mijn noot onder HR 5 september 1997, NJ 1999, 410 (Stamicarbon/Dow), sub 2.

18 Vgl. ook Van Nieuwenhoven Helbach/Huydecoper/Van Nispen, a.w., pp. 214-215. Zij geven aldaar aan dat de vraag of elementen mogen worden weggeïnterpreteerd volgens het zelfde criterium moet worden beantwoord als de vraag of een equivalent voorligt.

Op p. 225 lezen wij: 'Er is duidelijk een probleem met de uitwerking van het begrip 'equivalentie'. Middelen die dezelfde functie, op in wezen dezelfde wijze en met in wezen hetzelfde resultaat bewerkstelligen als door het octrooi wordt beoogd, worden aangemerkt als equivalent; met het voorbehoud dat het voor derden (voldoende) duidelijk moet zijn geweest dat de betreffende middelen inderdaad aan deze kwalificaties

beantwoorden en dus onder de beschermingsomvang van het octrooi begrepen waren. Aanknopingspunten om te beoordelen wanneer dit voor derden wel of niet voldoende duidelijk moet zijn, zijn in recente rechtspraak nog niet of nauwelijks ontwikkeld.' (mijn curs., A-G). De auteurs verwijzen t.a.p. naar de dissertatie van H.M.E. Bertrams, *Equivalentie in het octrooirecht* (1998) pp. 263-281.

19 Nederlandse tekst ontleend aan de vertaling, prod. 1 bij CvE, p. 3, regels 9-10.

20 HR 5 september 1997, BIE 1998, p. 407 m.nt. Ste., NJ 1999, 410 m.nt. DWFV, rov. 3.3.8.

21 Het hof verwijst naar de MvG, nr. 3.10 (hier stelt Dieseko 'e. De plaats van de faseverschuiver in de trilingeringen van Dieseko Verhuur, is dezelfde als die in het Amerikaanse octrooi 3.564.932. Dieseko past op dit punt de stand van de techniek toe en neemt eventueel daaraan verbonden nadelen voor lief'), en naar het pleidooi. In de pleitnota in prima (p. 11) heeft Dieseko gesteld: '(...) dat een essentieel kenmerk van het octrooi ontbreekt. Een kenmerk dat volgens de uitvinder essentieel is omdat het het probleem van risico van beschadiging verhelpt een probleem dat Dieseko welbewust voor lief neemt'. In de pleitnota in hoger beroep heeft Dieseko (o.m.) gesteld dat in de directe koppeling van de faseverschuiver aan beide gewichtenstelsels, die Dieseko toepast, het in het octrooi genoemde nadeel is gelegen, waardoor deze aan zware belastingen blootstaat (nrs. 3.1 en 3.35), en dat de scheiding tussen faseverschuiver en gewichten een essentieel kenmerk is (nr. 3.21).

22 Voor de begrippen hoofdconclusie/volgconclusie, zie Van Nieuwenhoven Helbach/Huydecoper/Van Nispen, a.w., pp. 144-145.