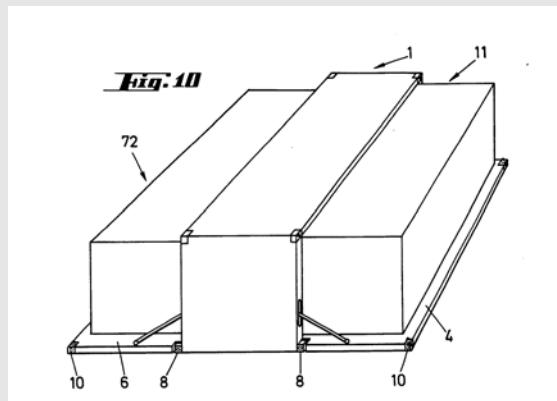
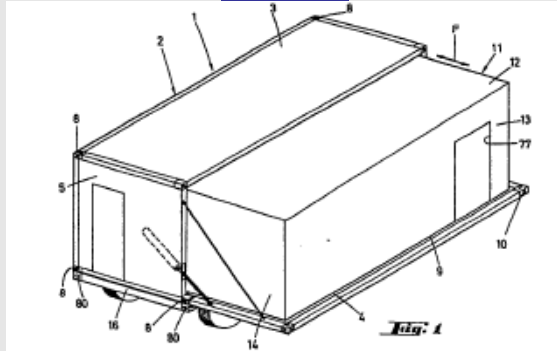


Hof Den Haag, 24 maart 2005 (13 maart 2003), Fokker v Parteurosa

[EP0371540](#)



OCTROOIRECHT

[Octrooi volledig vernietigd nu voor de gemiddelde vakman niet voor hand ligt dat octrooi slechts tot één of meer volconclusies beperkt had dienen te worden \(art. 75 Row 1995\)](#)

Verwijzend naar het door de Hoge Raad in *Spiro v Flamco* (9 februari 1996) gegeven criterium concludeert het hof dat nu ieder van de in de volconclusies beschreven verschillende maatregelen gecombineerd met de materie van de hoofdconclusie zeven verschillende onderwerpen opleveren. Daardoor is het voor de gemiddelde vakman op voorhand niet duidelijk voor welke van die in deze maatregelen gegeven beperkingen octrooi verleend had moeten worden. Onduidelijk is hoe een aanvulling van het octrooi-schrift kan worden geformuleerd, waardoor de grenzen van de bescherming (na het wegvallen van de hoofdconclusie) met voldoende duidelijkheid kan worden getrokken.

[Feit dat eerdere aanvraag reeds door EOB is meegewogen doet niet af aan bevoegdheid tot vernietiging rechter \(art. 75 Row 1995 – art 51 Row 1910\)](#)

Door Parteurosa c.s. is nog aangevoerd, dat de aanvraag WO 84101974 in de verleningsprocedure voor het Europees Octrooibureau (EOB) in de beoordeling is betrokken en volgens het EOB geen nieuwheids- of inventiviteitsbezwaren opleverde. Dit moge zo zijn, maar dit betekent niet, dat in een bodemprocedure de rechter niet zelfstandig de nietigheidsargumenten behoort te

beoordelen. Daarbij mag ook niet uit het oog worden verloren, dat de nietigheidsprocedure ingevolge artikel 51 ROW (1910) mede dienstig is om mogelijke door de octrooiverlenende instantie gemaakte beoordelingsfouten te herstellen.

[Inventiviteit ontbreekt nu de maatregelen van het octrooi zijn terug te vinden in tot de stand van de techniek behorende aanvraag \(art. 6 Row 1995\)](#)

De aanvraag W084101974 (ten name van Lindholm) beschrijft een constructie, die vrijwel letterlijk voldoet aan de omschrijving in conclusie 1 van het Parteurosa-octrooi. Enig verschil is nog, dat in die conclusie sprake is van hoeelementen, die blijkens de beschrijving bij het octrooi dienen ter versteviging. Dit verschil acht het hof slechts van ondergeschikt belang, omdat versteviging op zichzelf weinig of niets van doen heeft met het feit, dat de container in elkaar passende structuren omvat.

[Hof past niet “problem-and-solution” benadering toe om uitvindingshoogte te bepalen \(art. 6 Row 1995\)](#)

Het hof maakt geen gebruik van de zogenaamde "problem and solution" benadering. Zoals door de Board of Rolnummer: 001101 8 7 Appeal van het European Patent Office in T 465f92 (Official Journal 1996,32) reeds werd uiteengezet is die "problem and solution" benadering slechts één van de mogelijke wijzen van benadering.

INTERNATIONALE RECHTSMACHT

[Tegenvordering ter zake van andere constructie ziet niet op hetzelfde rechtsfeit als de oorspronkelijke vordering \(art. 6\(3\) EEX-Verdrag\)](#)

De vordering in conventie gegrond op het octrooi en de gestelde inbreuk met één bepaalde constructie. Fokker c.s. vorderen een verklaring voor recht, dat een andere constructie, die zij voornemens zijn in de toekomst te gaan vervaardigen, geen inbreuk maakt op het octrooi. Nu de tegenvordering is gegrond op het octrooi en de gestelde niet-inbreuk van die andere constructie kan niet gezegd worden, dat de tegeneis van Fokker c.s. voortspuit uit het rechtsfeit, waarop de oorspronkelijke eis van Parteurosa c.s. is gegrond. Artikel 6(3) EEX is niet van toepassing.

[Nietigheidsverweer buitenlands octrooi staat grensoverschrijdend oordeel over inbreuk niet in de weg? \(art. 16\(4\) EEX-Verdrag\)](#)

Verwijzend naar het arrest van de Hoge Raad in *Roche v Primus* (19 december 2003) overweegt het hof dat de enkele omstandigheid dat er serieuze aanwijzingen bestaan, dat een buitenlands gedeelte van een Europees octrooi nietig is, behoeft de Nederlandse rechter niet te weerhouden van een oordeel over een gestelde inbreuk op dat octrooi door een partij te wier aanzien hij (overigens) rechtsmacht bezit, nu een eenmaal verleend octrooi geldigheid bezit, zolang het niet is nietig verklaard of vernietigd.

Oordeel over geldigheid van een buitenlands octrooi is voorbehouden aan buitenlandse rechter, maar hof zou zich wel over kans op vernietiging door buitenlandse rechter kunnen uitlaten? (art. 16(4) EEX-Verdrag)

De door Fokker c.s. gevorderde verklaring voor recht dat Parteurosa c.s. aan het octrooi geen rechten kan ontleenen jegens Fokker c.s. in alle overige gedesigneerde landen kan slechts worden toegewezen indien komt vast te staan, dat het octrooi in ieder van de desbetreffende landen nietig is. Het oordeel over de geldigheid van een octrooi in een bepaald land is, ingevolge genoemd artikel 16, lid 4 EEX, voorbehouden aan de rechter in dat land. Mitsdien kan het hof niet vaststellen (ook niet alleen tussen partijen, zoals door Fokker c.s. betoogd), dat het octrooi in ieder van de desbetreffende (andere) landen nietig is. Hoogstens kan het hof vaststellen, dat op gronden als in het tussenarrest en in dit arrest uiteengezet, er serieuze aanwijzingen bestaan dat het octrooi in andere landen dan Nederland zal worden vernietigd of nietig verklaard, indien aldaar dezelfde (of andere zwaarwegende) argumenten tegen het octrooi worden aangevoerd, als thans door Fokker c.s. zijn aangevoerd. Dergelijke serieuze aanwijzingen zijn evenwel onvoldoende om de vordering toe te wijzen.

Vindplaats: LJN: [AU6180](#)

Noot: Wat het Hof overweegt over zijn grensoverschrijdende bevoegdheden inzake buitenlandse inbreukvragen in geval van een nietigheidsverweer lijkt achterhaald door het *GAT v Luk*-arrest van Europese Hof van Justitie van 13 juli 2006 ([IEPT 20060613](#)). Hetzelfde lijkt te gelden voor wat het hof overweegt over zijn bevoegdheid om de kans van slagen van een buitenlands nietigheidsverweer te beoordelen, mede gelet op wat het Europese Hof ook besliste in *Turner v Grovit* ([IEPT 20040427](#)).

[Dick van Engelen](#), oktober 2006

Hof Den Haag, 24 maart 2005

(Fasseur-van Santen, Ottevangers en Van Wezenbeek)

1. de vennootschap naar vreemd recht PARTEUROSA S.A.,
gevestigd te Luxemburg, Luxemburg, en
 2. de vennootschap naar vreemd recht MODULMED S.A.,
gevestigd te Brussel, België,
appellanten,
geïntimeerden in het incidenteel appèl,
hierna te noemen: Parteurosa, respectievelijk Modulmed, dan wel gezamenlijk Parteurosa c.s.
procureur: mr H.C. Grootveld,
advocaat: mr P.J.M. Steinhäuser te Amsterdam,
tegen
1. FOKKER SPECIAL PRODUCTS B.V.,

- gevestigd te Hoogeveen,
2. FOKKER AEROSPACE B.V., voorheen genaamd FOKKER AVIATION B.V.,
gevestigd te Amsterdam, en
3. STORK BRONSWERK B.V.,
gevestigd te Amersfoort,
geïntimeerden,
appellanten in het incidenteel appèl,
hierna gezamenlijk te noemen: Fokker c.s.,
procureur: mr W. Taekema
advocaat: mr W.A. Hoyng te Amsterdam

Het verdere geding

Het hof verwijst naar zijn in deze zaak gewezen tussenarrest van **13 maart 2003**. Parteurosa c.s hebben bij akte verzocht het dictum te herzien, op welk verzoek Fokker c.s. bij antwoordakte hebben gereageerd, welke akte tevens strekte ter voldoening aan het tussenarrest. Parteurosa c.s. hebben vervolgens een akte (met productie) genomen, op welke akte Fokker c.s. bij akte, onder overlegging van producties hebben gereageerd. Parteurosa c.s. hebben zich bij akte over de overgelegde producties uitgelaten. Vervolgens hebben partijen de stukken overgelegd en arrest gevraagd.

Verdere beoordeling van het hoger beroep

1. Het hof neemt over hetgeen in voormeld tussenarrest is overwogen.
2. **Het hof overweegt ambtshalve, dat ingevolge het op 15 maart 2003 in werking getreden herziene artikel 103, lid 1, Rijksoctrooiwet 1995 thans het bepaalde bij en krachtens die wet van toepassing is.**
3. Parteurosa c.s. hebben bij akte na tussenarrest verzocht een nieuw tussenarrest te wijzen, waarin wordt bepaald, dat beroep in cassatie van het tussenarrest is toegelaten. Fokker c.s. hebben geconcludeerd tot afwijzing van het verzoek. Partijen zijn na wisseling van de desbetreffende aktes niet overgegaan tot het in dit incident overleggen van de stukken en het vragen van arrest, zodat het hof eerst thans toekomt aan beoordeling van het verzoek. Nu het hof, zoals uit het hiernavolgende zal blijken thans tot een eindarrest komt, hebben Parteurosa c.s. geen belang bij toewijzing van het verzoek, zodat dit zal worden afgewezen onder verwijzing van Parteurosa c.s. in de kosten van het incident aan de zijde van Fokker c.s. gevallen.
4. **In het tussenarrest heeft het hof overwogen, dat de conclusies 1, 2 en 19 – 21 van het Parteurosa-octrooi dienen te worden nietig verklaard (thans: vernietigd) en dat de resterende conclusies 3 - 18 betrekking hebben op zeven onderling verschillende onderwerpen, zonder dat uit de beschrijving bij het octrooi voor één van deze onderwerpen een voorkeur blijkt.**
5. Het hof heeft voorts overwogen, dat uit HR 9 februari 1996, BIE 1996, p. 334 ([Spiro Research/Flamco](#)) blijkt dat partiële nietigverklaring alleen toelaatbaar is wanneer voor de gemiddelde vakman die kennis neemt zowel van het octrooischrift als van de stand van de techniek op de indieningsdatum, voldoende duidelijk is waar de grenzen van de bescherming liggen die door het octrooi, voor zover geldig, wordt geboden. Daartoe is niet alleen vereist dat achteraf een aanvulling van het octrooischrift kan worden geformuleerd, waardoor deze

grenzen met voldoende duidelijkheid worden getrokken, maar tevens dat het gaat om een aanvulling die voor de gemiddelde vakman reeds tevoren voldoende voor de hand lag, om aan de hand van de inhoud van het octrooischrift in samenhang met de stand van de techniek op de indieningsdatum, zelfstandig tot de slotsom te komen dat het octrooi slechts verleend had behoren te worden met de in die aanvulling gelegen beperking en dat het derhalve binnen de daaruit af te leiden engere grenzen geldig was. Tevens moet het voor de gemiddelde vakman voldoende duidelijk zijn dat de aanvulling slechts het bestaande octrooi beperkt en niet leidt tot een ander octrooi dan dat waarvan de nietigverklaring wordt gevorderd.

6. Naar het oordeel van het hof was het in het onderhavige geval aan twijfel onderhevig of aan de genoemde voorwaarden is voldaan, nu de volgconclusies zeven verschillende onderwerpen lijken te betreffen, die ieder een andere, en onderling verschillende, aanvulling bevatten. Het hof heeft partijen in de gelegenheid gesteld zich hieromtrent uit te laten.

7. Door Parteuropa c.s. is aangevoerd, dat de conclusies 3 – 18 weliswaar verschillende maatregelen opsommen, maar dat die maatregelen betrekking hebben op één en hetzelfde onderwerp, namelijk de constructie zoals in de beschrijving van het octrooi en de hoofdconclusie van het octrooi weergegeven. Die maatregelen hebben tot doel, aldus Parteuropa c.s. de aldus beschreven inrichting zo doelmatig mogelijk te doen functioneren. Nietigheid van de conclusies 1, 2 en 19 – 21 staat naar de mening van Parteuropa c.s. niet in de weg aan een aanvulling achteraf, waardoor de grenzen van de bescherming met voldoende duidelijkheid worden getrokken. Naar het oordeel van het hof verliezen Parteuropa c.s. hierbij uit het oog, dat door het hof is geoordeeld dat de hoofdconclusie van het octrooi niet gehandhaafd kan worden. De verschillende maatregelen van de volgconclusies mogen dan wel betrekking hebben op de materie van de (niet handhaafbare) hoofdconclusie, maar ieder van die maatregelen, gecombineerd met de materie van de hoofdconclusie, levert een ander onderwerp op (het hof heeft in het tussenarrest reeds opgemerkt, dat het om zeven verschillende onderwerpen gaat) en, naar het oordeel van het hof, kan niet gesteld worden en wordt door Parteuropa c.s. ook niet gesteld, dat één van deze zeven onderwerpen de aanvulling is, die voor de gemiddelde vakman reeds tevoren voldoende voor de hand lag, om aan de hand van de inhoud van het octrooischrift in samenhang met de stand van de techniek op de indieningsdatum, zelfstandig tot de slotsom te komen dat het octrooi slechts verleend had behoren te worden met de in die aanvulling gelegen beperking. Niet duidelijk is daarom en door Parteuropa c.s. is ook niet duidelijk gemaakt, hoe een aanvulling van het octrooischrift kan worden geformuleerd, waardoor de grenzen van de bescherming (na het wegvallen van de hoofdconclusie) met voldoende duidelijkheid worden getrokken. De door Parteuropa c.s. verdedigde nieuwheid en inventiviteit van de verschillende onderwerpen doen in dit verband niet ter zake.

8. Slotsom van het voorgaande is dat partiële vernietiging van het octrooi niet toelaatbaar is gebleken en dat het octrooi in zijn geheel moet worden vernietigd. Derhalve slaagt de incidentele grief 1.

9. Slotsom van het voorgaande is ook, dat het inbreukverbod en de vordering tot schadevergoeding voor wat betreft Nederland door de rechtbank terecht zijn afgewezen, wat er ook zij van de overwegingen van de rechtbank. De grieven I tot en met IV van Parteuropa c.s. falen daarom in zoverre. Met betrekking tot het gevorderde inbreukverbod voor de andere gedesigneerde landen en de vordering tot schadevergoeding wegens gepleegde inbreuk aldaar, overweegt het hof het volgende. De enkele omstandigheid dat er serieuze aanwijzingen bestaan, dat een buitenlands gedeelte van een Europees octrooi nietig is, behoeft de Nederlandse rechter niet te weerhouden van een oordeel omtrent een gestelde inbreuk op dat octrooi door een partij te wier aanzien hij (overigens) rechtsmacht bezit, nu een eenmaal verleend octrooi geldigheid bezit, zolang het niet is nietig verklaard of vernietigd. (Vgl. HR 19 december 2003, BIE 2004, 59). Het hof zal mitsdien onderzoeken of de door Fokker op de markt gebrachte constructie inbreuk maakt op de in andere landen geldende conclusie 1 van het octrooi.

10. Kenmerkend voor de constructie volgens het octrooi is naar het oordeel van het hof een (uitschuifbare) binnenconstructie, die open is naar beneden en naar achteren (vgl. Revendication 1: “caractérisé en ce qu’il comprend en outre au moins une structure interne ouverte vers le bas, (...), ladite structure interne présentant en outre également une ouverture arrière ...”). Uit de bewoordingen van de conclusie blijkt voorts duidelijk en door de figuren (met name 1 en 10) en de beschrijving bij het octrooi wordt dit alleen maar bevestigd, dat een bovenwand een wezenlijk bestanddeel van de binnenconstructie is (vgl. wederom Revendication 1: “comprenant un panneau supérieur (...) et au moins deux panneaux latéraux reliés au panneau supérieur ...”). Door Parteuropa c.s. wordt gesteld, dat ook andere binnenconstructies onder de beschermingsomvang van conclusie 1 begrepen moeten worden geacht. In het bijzonder verdedigen zij het standpunt, dat een (uitschuifbare) binnenconstructie zonder bovenwand onder conclusie 1 valt. Het hof vermag Parteuropa c.s. hierin niet te volgen. Noch de conclusie, noch de tekening en beschrijving geven degene, die het octrooi beziet, ook maar de geringste indicatie, dat de duidelijk en weloverwogen omschrijving van de binnenconstructie anders zou moeten worden opgevat.

11. De constructie van Fokker c.s. bevat, naar onweersproken is gesteld, een (uitschuifbare) binnenconstructie zonder bovenwand. Een dergelijke constructie valt naar de letter niet onder conclusie 1 van het octrooi. Naar het oordeel van het hof is er evenmin sprake van een equivalente constructie. Omdat de uitschuifbare binnenconstructie geen bovenwand bezit dient er voor gezorgd te worden, dat na uitschuiven van de binnenconstructie anderszins wordt voorzien in een afdekking daarvan aan de bovenzijde. Dit doen Fokker

c.s. door een deel van de zijwand van de container, waarin de binnenconstructie zich bevindt, omhoog te laten klappen en als dak te laten functioneren. Omdat pas na het uitschuiven kan worden voorzien in de afdekking (door het vastzetten en wellicht afdichten van de dan als dak dienende, omhoog geklapte zijwand) is naar het oordeel van het hof niet voldaan aan het doel dat in het octrooi wordt gesteld, te weten het op eenvoudige wijze vergroten van de inwendige ruimte, waarbij het inwendige in uitgezette toestand goed afgedicht is (vgl. het octrooi, kolom 3 regels 9 e.v. “La présente invention a pour but de réaliser un élément de construction transportable en forme de conteneur (...), qui permette une extension du volume interne de l’élément de construction d’une manière simple et très robuste, l’intérieur de la construction en position d’extension restant bien étanche à l’air et à l’eau ...”). Immers bij de constructie van Fokker c.s. is het inwendige in uitgezette toestand niet aanstonds goed afgedicht, juist omdat het dak (bovenwand) geen deel uitmaakt van de binnenconstructie. Van inbreuk door Fokker c.s. is derhalve geen sprake. Mitsdien falen de grieven I tot en met IV van Parteurosa c.s. ook voor het overige.

12. Aan het terzake door Parteurosa c.s. aangeboden bewijs gaat het hof voorbij, nu dit in het licht van het voorgaande niet ter zake dienende en/of onvoldoende gesubstantieerd is.

13. Met grief VI stellen Parteurosa c.s. de bevoegdheid van de Nederlandse rechter aan de orde om te oordelen over de reconventionele vordering van Fokker c.s. met betrekking tot de niet-inbreuk van de nieuwe constructie van Fokker c.s. in alle gedesigneerde landen. Hieromtrent oordeelt het hof als volgt. De Nederlandse rechter moet in beginsel steeds ambtshalve onderzoeken of hem in een concreet geval rechtsmacht toekomt. Met betrekking tot de reconventionele vordering van Fokker c.s. zijn Parteurosa c.s. verweerders. Ingevolge het EEX-verdrag, dat in casu van toepassing is, kan de verweerder (Parteurosa c.s.) die woonplaats heeft op het grondgebied van een verdragsluitende staat in een aantal gevallen in een andere verdragsluitende staat worden opgeroepen. Door Fokker c.s. is aangevoerd dat artikel 6, onder 3 EEX hier toepasselijk is. Het hof kan Fokker c.s. hierin niet volgen. Parteurosa c.s. immers stellen, dat een bepaalde constructie van Fokker c.s. inbreuk maakt op het octrooi. Die vordering is gegrond op het octrooi en de gestelde inbreuk met die bepaalde constructie. Fokker c.s. vorderen een verklaring voor recht, dat een andere constructie, die zij voornemens zijn in de toekomst te gaan vervaardigen, geen inbreuk maakt op het octrooi. Die tegenvordering is gegrond op het octrooi en de gestelde niet-inbreuk van die andere constructie. Niet gezegd kan daarom worden, dat de tegeneis van Fokker c.s. voortspruit uit het rechtsfeit, waarop de oorspronkelijke eis van Parteurosa c.s. is gegrond. Artikel 6, onder 3 EEX is niet van toepassing. Naar het oordeel van het hof is artikel 18 EEX evenmin van toepassing. Immers artikel 18 EEX leest op de aanvang van een procedure. Indien een gedaagde verschijnt en de bevoegdheid van de rechter niet aan-

stonds betwist, is de rechter bevoegd. In geval dat, zoals in casu, in de loop van een procedure een eis in reconventie wordt ingesteld, dient de rechter ambtshalve zijn bevoegdheid vast te stellen. Die bevoegdheid nu kan in het onderhavige geval niet gegrond worden op enig artikel van het EEX. Mitsdien is de Nederlandse rechter onbevoegd. De grief slaagt. Het vonnis in reconventie dient, voorzover de door Fokker c.s. gevorderde verklaring voor recht is toegewezen, te worden vernietigd.

14. Gezien het vorenstaande behoeft grief V van Parteurosa c.s. geen behandeling.

15. De derde grief van Fokker c.s. in het incidenteel appél is gericht tegen het oordeel van de rechtbank met betrekking tot artikel 16, lid 4 EEX. Fokker c.s. vorderen een verklaring voor recht dat Parteurosa c.s. aan het octrooi geen rechten kan ontlenen jegens Fokker c.s. in alle overige gedesigneerde landen. Deze vordering kan slechts worden toegewezen indien komt vast te staan, dat het octrooi in ieder van de desbetreffende landen nietig is. Het oordeel over de geldigheid van een octrooi in een bepaald land is, ingevolge genoemd artikel 16, lid 4 EEX, voorbehouden aan de rechter in dat land. Mitsdien kan het hof niet vaststellen (ook niet alleen tussen partijen, zoals door Fokker c.s. betoogd), dat het octrooi in ieder van de desbetreffende (andere) landen nietig is. Hoogstens kan het hof vaststellen, dat op gronden als in het tussenarrest en in dit arrest uiteengezet, er serieuze aanwijzingen bestaan dat het octrooi in andere landen dan Nederland zal worden vernietigd of nietig verklaard, indien aldaar dezelfde (of andere zwaarwegende) argumenten tegen het octrooi worden aangevoerd, als thans door Fokker c.s. zijn aangevoerd. Dergelijke serieuze aanwijzingen zijn evenwel onvoldoende om de vordering toe te wijzen. De grief faalt mitsdien.

16. De vierde incidentele grief van Fokker c.s. richt zich tegen afwijzing door de rechtbank van de vordering tot schadevergoeding. Fokker c.s. gronden die vordering op het feit, dat zij tijdig het Duitse Offenlegungsschrift 2.020.881 (productie 2 in prima van Fokker c.s.) aan Parteurosa c.s. hebben toegezonden. Uit die publicatie zou zonneklaar blijken, dat van inbreuk door Fokker c.s. geen sprake kan zijn. Voorts stellen Fokker c.s., dat Parteurosa c.s. wisten dat zij in de onderhavige procedure geen reële, dat wil zeggen redelijke kans op succes hadden. Hieromtrent overweegt het hof het volgende.

17. Het Duitse Offenlegungsschrift 2.020.881 beschrijft een container met uitklapbare zijwanden en inzetwanden. Na het uitklappen van de zijwanden vormen die zijwanden de bodem en het dak van de uitbreiding van de container. De in te zetten wanden zijn in de transportklare vorm van de container in het inwendige daarvan opgeborgen. Het Offenlegungsschrift noemt verschillende mogelijkheden voor het opbergen van die inzetwanden in de container. Daaronder een uitvoeringsvorm waarbij de inzetwanden zijn uitgevoerd (blz. 3 onder punt 5 van de publicatie) “als fertige Wände in voller Länge (...), wobei die Bewegung von der Außen- in die Innenposition und umgekehrt durch Roll-

oder Gleitvorrichtungen erleichtert wird. Die Füllwand-Sektionen, welche parallel zu den Stirnwänden des Containers (also rechtwinklig zu den Seiten-Füllwänden) eingesetzt werden, können wiederum entweder lose oder drehbar oder fest mit den Aussen-Füllwänden verbunden sein". Hier wordt in enkele zinnen een aantal mogelijkheden opgesomd, die verder in het geschrift niet nader worden toegelicht (bijvoorbeeld aan de hand van een figuur met bijbehorende beschrijving). Niet duidelijk is daarom, wat men zich precies bij deze tekst dient voor te stellen en ook niet duidelijk is, naar het oordeel van het hof, of datgene wat Fokker c.s. hebben vervaardigd overeenkomt met hetgeen in het Offenlegungsschrift wordt beschreven. Parteuropa c.s. konden mitsdien ook na ontvangst van het Offenlegungsschrift van mening zijn, dat Fokker c.s. inbreuk maakten op het octrooi. Het stond hun vrij de rechter te adieren, nu Fokker c.s. met hen van mening verschilden. Dat zij wisten, dat een procedure kansloos was is door Fokker c.s. op geen enkele wijze aannemelijk gemaakt. Voor zover Fokker c.s. stellen dat Parteuropa c.s. een (kansloze) procedure instellen met de bedoeling onzekerheid te creëren bij Fokker's potentiële afnemers en/of Fokker c.s. met oneigenlijke middelen te bewegen een licentie aan te gaan, stuiten deze stellingen reeds af op het voorgaande, terwijl deze voor het overige onvoldoende zijn onderbouwd. Slotsom van het vorenstaande is, dat de grief faalt.

18. Aan het door Fokker c.s. aangeboden bewijs gaat het hof voorbij, nu dit in het licht van het voorgaande niet ter zake dienende en/of onvoldoende gesubstantieerd is.

19. Het voorgaande samenvattend oordeelt het hof dat het principaal beroep, voorzover gericht tegen het vonnis in conventie dient te worden verworpen. Op het principaal beroep zal het vonnis in reconventie dienen te worden vernietigd voorzover de door Fokker c.s. gevorderde verklaring voor recht daarin is toegewezen. Parteuropa c.s. zal als de grotendeels in het ongelijk gestelde partij in de kosten van het principaal appèl worden veroordeeld. Op het incidenteel appèl zal het vonnis in reconventie dienen te worden vernietigd voor wat betreft de afwijzing van de vordering tot vernietiging van het octrooi en zal het octrooi worden vernietigd onder verwijzing van Parteuropa c.s., zijnde de grotendeels in het ongelijk gestelde partij, in de kosten.

Beslissing

Het hof:

in het incident:

-wijst af het verzoek van Parteuropa c.s. tot herziening van het dictum van het tussenarrest van 13 maart 2004;
-verwijst Parteuropa c.s. in de kosten van het incident, tot op heden aan de zijde van Fokker c.s. begroot op € 894,--;
en voorts

in het principale beroep:

-verwerpt het beroep voorzover gericht tegen het vonnis in conventie;

in het principale en het incidentele beroep:

-vernietigt het vonnis, waarvan beroep, voorzover in reconventie gewezen, behoudens de compensatie van de proceskosten in reconventie en

opnieuw rechtdoende:

in reconventie

-vernietigt het Europees octrooi 0.371.540, voorzover voor Nederland verleend;

-wijst af het meer of anders door Fokker c.s. gevorderde;

-bekrachtigt het vonnis voor het overige;

-verwijst Parteuropa c.s. in de kosten van het principaal appèl, tot aan deze uitspraak aan de zijde van Fokker c.s. begroot op €2.897,55;

- verwijst Parteuropa c.s. in de kosten van het incidenteel appèl, tot aan deze uitspraak aan de zijde van Fokker c.s. begroot op €1.341.

Hof Den Haag, 13 maart 2003

(Fasseur-van Santen, Ottevangers en Van Wezenbeek)

Het geding

Bij exploit van 25 augustus 2000 zijn Parteuropa c.s. in hoger beroep gekomen van het vonnis van 7 juni 2000 door de rechtbank 's-Gravenhage gewezen tussen partijen. Bij memorie van grieven hebben Parteuropa c.s. zes grieven tegen het vonnis aangevoerd. Fokker c.s. hebben de grieven bestreden, incidenteel appel ingesteld en vier incidentele grieven aangevoerd, welke door Parteuropa c.s. zijn bestreden. Partijen hebben hun standpunten vervolgens doen bepleiten door hun voornoemde advocaten aan de hand van pleitnotities, waarbij door Parteuropa c.s. producties zijn overgelegd. Daarna hebben partijen hun processtukken, waaronder de pleitnotities, overgelegd en arrest gevraagd.

Beoordeling van het hoger beroep

1. Het hof zal uitgaan van de door de rechtbank als vaststaand aangemerkte feiten, weergegeven onder 1. a tot en met 1. f, eerste volzin van het vonnis waarvan beroep, nu deze door partijen niet zijn weersproken.

2. In dit geding staat de vraag centraal of het Europees octrooi 0.371.540 van Parteuropa (althans gedeeltelijk) dient te worden nietig verklaard, zoals door Fokker c.s. wordt gevorderd, alsmede de vraag of, zo het octrooi geldig is, door Fokker c.s. inbreuk op het octrooi wordt gemaakt, hetgeen door Parteuropa c.s. wordt gesteld.

3. Het hof overweegt ambtshalve dat het hier een Europees octrooi betreft, waarvan de vermelding van de verlening overeenkomstig artikel 97, vierde lid, van het Europees Octrooioverdrag is gepubliceerd vóór 1 april 1995, zodat ingevolge artikel 103, lid 1 Rijksoctrooiwet 1995 uitsluitend het bepaalde bij en krachtens de Rijksoctrooiwet (1910) van toepassing is.

4. Ingevolge artikel 69, lid 1 Europees Octrooioverdrag wordt de beschermingsomvang van het octrooi bepaald door de inhoud van de conclusies van het octrooi-schrift, waarbij de beschrijving en de tekeningen tot uitleg van die conclusies dienen en wel (op grond van het Protocol bij genoemd artikel) zodanig dat zowel een billijke bescherming aan de octrooihouder als een redelijke rechtszekerheid aan derden wordt geboden.

5. Het Europees octrooi 0.371.540 heeft betrekking op een vervoerbaar constructie-element in de vorm van een container. Conclusie 1 luidt:

Elément de construction transportable en forme de conteneur (1), comprenant

- une paroi de plancher (27), une paroi de plafond (3) et des parois latérales (4 - 7) mutuellement assemblées ainsi que des éléments de coin (8, 10) agencés sur le conteneur pour recevoir des forces extérieures de compression ou de traction, et

- au moins un panneau articulé (4, 6, 7, 17) capable de pivoter entre une position de fermeture, dans laquelle il forme au moins une partie d'une des dites parois (4 - 7) de l'élément de construction, et une position d'ouverture, déployée vers l'extérieur,

caractérisé en ce qu'il comprend en outre au moins une structure interne (1, 72, 73, 74, 76) ouverte vers le bas, comprenant un panneau supérieur (12), un panneau avant (13), relié à ce dernier et situé en face d'un panneau articulé précité (4, 5, 7, 17) dans la position de fermeture de celui-ci, et au moins deux panneaux latéraux (14, 15) reliés au panneau supérieur (12) et au panneau avant (13), ladite structure interne (1, 72, 73, 74, 76) présentant en outre également une ouverture arrière à l'opposé dudit panneau avant (13), cette structure interne (1, 72, 73, 74, 76) étant supportée par le conteneur (1) de manière amovible suivant une direction (F, F), entre une position d'enfoncement, située à l'intérieur du conteneur (1), et une position d'extension, dans laquelle le panneau articulé (4, 6, 7, 17) situé en face du panneau avant forme, en position d'ouverture, au moins partiellement un plancher pour la structure interne (1, 72, 73, 74, 76).

6. De constructie volgens het octrooi omvat aldus, eenvoudig gesteld, een aan alle zijden gesloten container, waarvan één zijwand naar buiten toe neerklapbaar is, in welke container een naar onder en naar achter toe open structuur steekt als een omgekeerde schuiflade, welke structuur over de neergeklapte zijwand van de container kan worden "uitgetrokken". Gevolg van dit uittrekken van die omgekeerde schuiflade is, dat het volume van de container vrijwel wordt verdubbeld. De neergeklapte zijwand dient daarbij als vloer voor de uitbreiding.

7. Door Fokker c.s. is aangevoerd, dat de materie van het Parteurossa-octrooi niet nieuw of op zijn minst niet inventief is op grond van hetgeen bekend is uit de PCT-aanvraag WO 84101974. Hieromtrent oordeelt het hof als volgt. Rolnummer: 00/1018 4 8. De aanvraag WO84101974 (ten name van Lindholm e.a.) betreft een als huis of dergelijke bruikbare containerstructuur. De containerstructuur wordt (in de transportpositie) gevormd door de "buitenstructuur" 5 en omvat (indien figuur 8 van de genoemde publicatie wordt gezien) een vloer (6) een plafond (1 1') en zijwanden (10, 10'en 13' aan de lange zijden en twee in de beschrijving met 12 aangeduide aan de kopse zijden), die onderling verbonden zijn. Er is tenminste één scharnierend paneel (10), dat kan kantelen tussen een sluitstand, waarin het tenminste een deel van één van de wanden (aan de lange zijde) vormt en een opengeklapte stand, waarin

het naar buiten is geklapt. Binnen de buitenstructuur 5 bevindt zich (in de transportpositie van de container) een naar onder open binnenstructuur (4) met een bovenpaneel (1 1), een daarmee verbonden voorpaneel (13), dat zich in de sluitstand bevindt (aan de zijde van en) tegenover het Scharnierende paneel (10) en met tenminste twee zijpanelen (12) verbonden met het bovenpaneel en het voorpaneel, en een achteropening aan de tegenovergestelde zijde ten opzichte van het voorpaneel. Deze binnenstructuur (4) is beweegbaar tussen een ingeschoven stand in de container en een uitgeschoven stand, waarin het scharnierend paneel (1 0) tenminste gedeeltelijk een vloer voor de binnenstructuur vormt. Anders gezegd: de naar onder en naar achter toe open structuur (4) steekt als een omgekeerde schuiflade in de door de overige elementen van de constructie bepaalde container en kan over de als vloer dienende, neergeklapte zijwand (10) worden "uitgetrokken". Door dat uittrekken wordt het volume van de constructie vrijwel verdubbeld.

9. Lindholm beschrijft aldus een constructie, die vrijwel letterlijk voldoet aan de omschrijving in conclusie 1 van het Parteurossa-octrooi. Enig verschil is nog, dat in die conclusie sprake is van hoekelementen, die blijkens de beschrijving bij het octrooi dienen ter versteviging. Dit verschil acht het hof slechts van ondergeschikt belang, omdat versteviging op zichzelf weinig of niets van doen heeft met het feit, dat de container in elkaar passende structuren omvat.

10. Door Parteurossa c.s. is betoogd, dat een belangrijk verschil tussen de containerconstructie volgens Lindholm en die volgens het Parteurossa-octrooi schuilt in het feit, dat het vloerdeel (10) van de buitenstructuur (5) bij Lindholm niet vast daarmee is verbonden (want in transportpositie opgeklapt). De constructie zou mede daardoor minder stevig zijn. Het hof vermag Parteurossa c.s. daarin niet te volgen, nu immers in de transportpositie het met Rolnummer: 0011018 5 het vaste vloerdeel (6) scharnierend verbonden vloerdeel (10') van de buitenstructuur (5) als zijwand is opgeklapt tegen de buitenwand (13') van die structuur en stevig daarmee verbonden, evenals het andere vloerdeel (10) van de uitschuifbare binnenstructuur (4), dat aan de tegenovergestelde zijde scharnierend met het vaste vloerdeel (6) is verbonden en opgeklapt tegen de buitenwand (13) van die structuur en stevig daarmee verbonden (vgl. blz. 8, regels 6 - 15 van WO 84101974; When compressing the house for renewed transportation of a ready made house structure the separate furniture and installation preferably are moved into the central section 3 whereupon the two side sections 4 and 5 without damaging fixed or separate furniture or installations can be moved over the central section, whereupon the floor parts 70 and 70' are fold up and are secured at the long sides of the side sections. Thereby a well protected expandable house pack is obtained which can easily be handled by means of a fork truck, hoisting apparatus etc. and can be transported on vehicles, on boats, on airplanes etc. ")

11. Door Parteurossa c.s. is voorts nog aangevoerd, dat een ander belangrijk verschil tussen de constructie, die

wordt beschreven in WO 84101974 en de constructie, die wordt beschreven in het Parteuropa-octrooi is, dat bij Lindholm nog sprake is van een tweede binnenstructuur (3), die in de compacte toestand zich bevindt binnen de uitschuifbare binnenstructuur (4) en dat de buitenstructuur (5) verschuifbaar is ten opzichte van die tweede binnenstructuur (3). Dit verschil, dat overigens niet in conclusie 1 van het Parteuropa-octrooi tot uitdrukking is gebracht, brengt naar het oordeel van het hof niet mee, dat de Parteuropa-inrichting inventief verschilt van de Lindholmcontainer. De container van Lindholm omvat een centraal vast hulsvormig gedeelte, waaromheen de twee uitschuifbare structuren als het ware telescopisch in elkaar passen, waarbij de vloerdelen van die uitschuifbare structuren scharnierbaar zijn bevestigd aan de vloer van het centrale hulsvormige deel en in de transportpositie in opgeklapte stand stevig tegen de buitenwanden van de uitschuifbare structuren bevestigd zijn, zodat een stevige en compacte, gesloten container resulteert. Een uitvoeringsvorm van de Parteuropa-inrichting, weergegeven in de figuren 10 en 11 van het Parteuropa-octrooi, omvat een centraal vast hulsvormig gedeelte, waarbinnen twee uitschuifbare structuren als het ware telescopisch in elkaar passen, waarbij de vloerdelen van die uitschuifbare structuren scharnierbaar zijn bevestigd aan de vloer van het centrale hulsvormige deel en in de Rolnummer. 00/1018 6 transportpositie in opgeklapte stand stevig tegen de buitenwanden van de uitschuifbare structuren bevestigd zijn, zodat een stevige en compacte, gesloten container resulteert. Het vereist naar het oordeel van het hof van de gemiddelde vakman geen inventieve arbeid om te komen van een telescopische constructie met binnenste vaste huls (Lindholm) tot een soortgelijke constructie met buitenste vaste huls (Parteuropa), met andere woorden om uitgaande van Lindholm te besluiten tot de variant van figuur 10 en 11 van het Parteuropa-octrooi. De zo ver gekomen gemiddelde vakman zal dan zonder meer inzien, dat één van de twee uitschuifbare constructies zou kunnen worden weggelaten, waarvoor dan in de plaats de vaste huls van een vaste zijwand zou dienen te worden voorzien.

12. Naar het oordeel van het hof zijn, anders dan Parteuropa c.s. in navolging van de door hen ingeschakelde partijdeskundige Prof. Louët Feisser hebben gesteld, bij Lindholm de maatregelen van het Parteuropa-octrooi terug te vinden: a) de gehele uitbreidbare werkruimte met eventueel vast opgestelde apparatuur is verpakt in een vervoerbare of mobiele container, die rondom is afgesloten (door de opklapbare vloerdelen en door de buitenwanden van de uitschuifbare structuren); b) ten minste een deel van een zijwand van de container (te weten de opgeklapte vloerdelen 10 en 10') kan worden neergeklapt, waardoor een vloer voor de uitbreiding van de werkruimte wordt gevormd; en c) de werkruimte kan worden uitgebreid door het uitschuiven van een binnenconstructie (structuur 4), waarin alle voor de uitbreiding benodigde wanddelen aanwezig zijn.

13. Door Parteuropa c.s. is nog aangevoerd, dat de aanvraag WO 84101974 in de verleningsprocedure voor het Europees Octrooibureau (EOB) in de beoordeling is

betrokken en volgens het EOB geen nieuwheids- of inventiviteitsbezwaren opleverde. Dit moge zo zijn, maar dit betekent niet, dat in een bodemprocedure de rechter niet zelfstandig de nietigheidsargumenten behoort te beoordelen. Daarbij mag ook niet uit het oog worden verloren, dat de nietigheidsprocedure ingevolge artikel 51 ROW (1910) mede dienstig is om mogelijke door de octrooiverlenende instantie gemaakte beoordelingsfouten te herstellen.

14. Bij het voorgaande is door het hof geen gebruik gemaakt van de zogenaamde "problem and solution" benadering. Zoals door de Board of Rolnummer: 001101 8 7 Appeal van het European Patent Office in T 465f92 (Official Journal 1996,32) reeds werd uiteengezet is die "problem and solution" benadering slechts één van de mogelijke wijzen van benadering.

15. Slotsom van het voorgaande is derhalve dat de materie van conclusie 1 van het Parteuropa-octrooi weliswaar formeel nieuw is ten opzichte van datgene, wat Lindholm leert, maar daarvan niet inventief verschilt. Conclusie 1 dient daarom te worden nietig verklaard. De materie van conclusie 2 (het in één vlak liggen van de vloer van het centrale deel en de neergeklapte vloer van een uitgeschoven structuur) is op zichzelf geheel bekend uit de aanvraag WO 84101974 (vgl. bijvoorbeeld figuur 9 van die publicatie), zodat ook conclusie 2 dient te worden nietig verklaard. Hetzelfde geldt voor de conclusies 19 - 21. De materie van de conclusies 19 en 20 (het aanwezig zijn van meer dan één binnenstructuur en het in elkaar passen van die binnenstructuren) en de materie van conclusie 21 (het geheel of gedeeltelijk open zijn van één van de zijpanelen) is op zichzelf bekend uit de publicatie WO 84/01 974 (vgl. respectievelijk figuur 4 en figuur 3 van genoemde publicatie). De incidentele grief I van Fokker c.s. faalt derhalve en incidentele grief II slaagt in zoverre.

16. Na nietigbevinding (welke leidt tot nietigverklaring) van de conclusies 1,2 en 19 - 21 resteren nog de conclusies 3 - 18. Deze hebben betrekking op een groot aantal, onderling geheel verschillende onderwerpen. De conclusies 3 - 5 betreffen de rolmiddelen voor het uitschuiven van de binnenstructuur. Conclusies 6 - 7 hebben betrekking op geleidingsmiddelen, bedoeld voor het tegengaan van een mogelijke zijwaartse beweging van de binnenstructuur bij het uitschuiven. De conclusies 8 - 14 zijn gericht op middelen voor het vastzetten van de binnenstructuur bij gesloten positie van de container. Conclusie 15 handelt over isolatiemiddelen, die werkzaam zijn in de uitgetrokken positie. Conclusie 16 ziet op vergrendelmiddelen in de uitgeschoven stand van de binnenstructuur en conclusie 18 betreft de constructie van een scharnierende zijwand. Dit zijn zeven verschillende onderwerpen. In de beschrijving bij het octrooi worden deze onderwerpen toegelicht, zonder dat voor één van deze enige voorkeur boven de andere wordt uitgesproken.

17. Uit HR 9 februari 1996, BIE 1996, p.334 (Spro Research/Flamco) blijkt dat partiële nietigverklaring alleen toelaatbaar is wanneer voor de gemiddelde vakman die kennis neemt zowel van het octrooischrift als

van de stand van de techniek op de indieningsdatum, voldoende duidelijk is waar de grenzen van de bescherming liggen die door het octrooi, voor zover geldig, wordt geboden. Daartoe is niet alleen vereist dat achteraf een aanvulling van het octrooischrift kan worden geformuleerd, waardoor deze grenzen met voldoende duidelijkheid worden getrokken, maar tevens dat het gaat om een aanvulling die voor de gemiddelde vakman reeds tevoren voldoende voor de hand lag, om aan de hand van de inhoud van het octrooischrift in samenhang met de stand van de techniek op de indieningsdatum, zelfstandig tot de slotsom te komen dat het octrooi slechts verleend had behoren te worden met de in die aanvulling gelegen beperking en dat het derhalve binnen de daaruit af te leiden engere grenzen geldig was. Tevens moet het voor de gemiddelde vakman voldoende duidelijk zijn dat de aanvulling slechts het bestaande octrooi beperkt en niet leidt tot een ander octrooi dan dat waarvan de nietigverklaring wordt gevorderd.

18. Naar het oordeel van het hof is het in het onderhavige geval aan twijfel onderhevig of aan de genoemde voorwaarden is voldaan, nu de volgconclusies zeven verschillende onderwerpen lijken te betreffen, die ieder een andere, en onderling verschillende, aanvulling bevatten.

19. Partijen hebben zich tot dusverre niet uitgelaten over het lot van deze volgconclusies na nietigbevinding van de hoofdconclusie en de conclusies 2 en 19 - 21. Omdat het hof voorts partijen niet wil confronteren met een verrassingsbeslissing zal het hof de zaak naar de rol verwijzen teneinde partijen (Parteuropa c.s. eerst) de gelegenheid te geven zich over het hiervoor onder 16 - 18 gestelde uit te laten. In afwachting daarvan schort het hof zijn oordeel over de grieven van Parteuropa c.s. in het principale appel en over de overige incidentele grieven van Fokker c.s. op.

Beslissing

Het hof:

verwijst de zaak naar de rol van donderdag 24 april 2003 ter fine als voormeld;
houdt iedere verdere beslissing aan.
