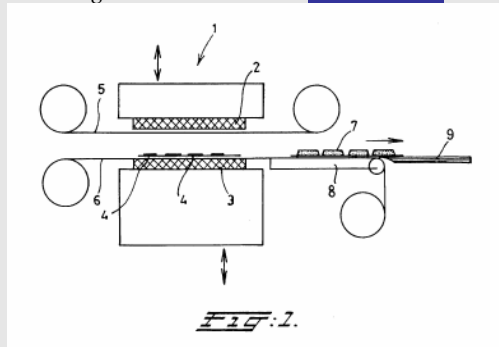


Vzgr Rb Arnhem, 4 mei 2005, Fico v Boschman I

Fico
Molding



Figuur I – Boschman [NL 1011929](#)

**ONRECHTMATIGE PUBLICATIE**

Waarschuwingsbrief internationale octrooi-inbreuk Voorzieningenrechter verklaart zich ambtshalve onbevoegd nu voor weloverwogen beslissing de octrooirechtelijke geschillen beoordeeld dienen te worden en de rechtbank Den Haag daartoe exclusief bevoegd is

Hoewel gedaagde de (absolute) bevoegdheid van deze voorzieningenrechter niet betwist, zal de voorzieningenrechter daar ambtshalve op ingaan. Fico stelt dat - kort gezegd - Boschman onrechtmatig jegens haar handelt door onjuiste mededelingen over octrooi-inbreuk te verspreiden. Ter onderbouwing van deze stelling voert Fico een drietal redenen aan waar die onrechtmatigheid concreet uit bestaat. Aan deze redenen liggen echter twee belangrijke door Fico eveneens in het onderhavige kort geding opgeworpen octrooirechtelijke stellingen ten grondslag. Zo stelt Fico ten eerste dat Boschman weet, althans ernstige redenen heeft om te vermoeden, dat op haar octrooirechten door Fico (of door afnemers van Boschman) geen inbreuk wordt gemaakt, en ten tweede dat Boschman weet dat haar registratie-octrooi in zijn huidige vorm niet geldig is. Dit laatste omdat in het daarbij behorende nieuwheidsrapport enkele publicaties worden genoemd op grond waarvan de geclaimde uitvinding niet als inventief kan worden beschouwd en de conclusies van dat octrooi derhalve minst genomen aangepast zullen moeten worden. Om in dit kort geding een weloverwogen beslissing te kunnen nemen, zal de voorzieningenrechter er niet aan ontkomen ook laatstgenoemde octrooirechtelijke stellingen in zijn oordeel te betrekken. Partijen zijn hierop ter zitting - waarop zij overigens beide werden vergezeld van hun octrooi-gemachtigde - ook uitvoerig ingegaan. Ten aanzien van octrooirechtelijke geschillen geldt dat ingevolge artikel 80 van de Rijksoctrooiwet 1995 (hierna: ROW 1995), deze uitsluitend ter berechtiging kunnen worden voorgelegd aan de rechtbank te 's-

Gravenhage en de voorzieningenrechter van deze rechtbank. Voorshands geoordeeld behoort de beoordeling van de door Fico geponeerde stellingen, hoewel aan de vordering zelf een onrechtmatig handelen ten grondslag is gelegd, dus ook daar plaats te vinden. Deze stellingen vallen immers onder het bereik van respectievelijk artikel 80 lid 1 sub a ROW 1995 (juncto artikel 75 lid 1 sub a juncto artikel 6 ROW 1995) en artikel 80 lid 2 sub b ROW 1995.

Vindplaatsen: LJN: [AT7634](#); IER 2005, nr. 72; BIE 2007, nr. 14, p. 104

Vzgr Rb Arnhem, 4 mei 2005

(F.J. de Vries)

Zaak-/rolnummer: 124426 / KG ZA 05-141

(...)

in de zaak van

de besloten vennootschap met beperkte aansprakelijkheid

FICO MOLDING SYSTEMS B.V.,

gevestigd en kantoorhoudende te Duiven,

eiseres bij dagvaarding van 22 maart 2005,

procureur mr. J.C.N.B. Kaal,

advocaat mr. P. Burgers te Amsterdam,

tegen

de besloten vennootschap met beperkte aansprakelijkheid

BOSCHMAN TECHNOLOGIES B.V.,

gevestigd en kantoorhoudende te Duiven,

gedaagde,

procureur mr. J.M. Bosnak,

advocaat mr. K.A.J. Bisschop te Amsterdam.

Partijen zullen hierna Fico en Boschman worden genoemd.

Het verloop van de procedure

Fico heeft Boschman ter zitting in kort geding doen dagvaarden en gevorderd als weergegeven in de dagvaarding.

Boschman heeft geconcludeerd tot weigering van de gevorderde voorzieningen. De advocaat van Fico en de advocaat van Boschman hebben de zaak bepleit overeenkomstig de door hen overgelegde pleitnotities. Daarbij hebben zij producties in het geding gebracht. Ten slotte is vonnis bepaald.

De vaststaande feiten

1. Fico is een onderneming die zich bezighoudt met de ontwikkeling en vervaardiging van productieapparatuur bestemd voor de halfgeleiderindustrie.

2. Boschman is een onderneming die zich richt op de productie en ontwikkeling van productieapparatuur bestemd voor de halfgeleiderindustrie. Zij ontwikkelt en produceert onder meer innovatieve installaties en werkwijzen voor de inkapseling ('molding') van elektronische componenten, waaronder geïntegreerde schakelingen (chips).

3. Boschman is houdster van en rechthebbende op het Nederlands octrooi met nummer [NL-C-1011929](#), ingediend op 29 april 1999 en ingeschreven in het octrooiregister en verleend op 31 oktober 2000 (hierna: het octrooi).

4. Het octrooi heeft betrekking op - kort gezegd - een werkwijze voor het inkapselen van elektronische componenten, in het bijzonder geïntegreerde schakelingen, waarbij voor het inkapselen van elektronische componenten gebruik wordt gemaakt van een kleeffilm. De uitvinding van dit octrooi heeft als kenmerk dat de kleeffilm een dragerfilm en een kleeflaag omvat, welke kleeflaag een door temperatuurverhoging hechtingsvermogen ontwikkelend materiaal omvat.

5. Op 22 juli 2004 heeft Boschman een desbewustheidsexploot aan Fico doen betekenen, waarin zij constateert dat Fico inbreuk maakt op het octrooi.

6. Bij brief van 26 juli 2004 heeft Boschman Fico gesommeerd de inbreuk te staken en gestaakt te houden.

7. Fico heeft vervolgens verschillende malen betwist dat zij inbreuk maakt op het octrooirecht.

8. In augustus 2004 heeft Boschman een brief naar verschillende (potentiële) buitenlandse afnemers verzonden. Deze brief houdt, voor zover van belang, het volgende in.

"To our valued Customers

RE: INFRINGEMENT OF INTELLECTUAL PROPERTY RIGHTS BOSCHMAN TECHNOLOGIES B.V.

Dear Customer,

Some of our competitors are infringing our intellectual property rights. In this letter to you we like to inform you of our position with respect to this infringement, as well as to inform you in detail in order to prevent you from severe business damages.

Boschman Technologies B.V. (hereafter Boschman) has been informed that your company has the intention to buy molding equipment, equipped with adhesive film technology for molding QFN-MAP lead frames.

The concerned patents and patent applications of Boschman are:

- Patents: NL-B-1011929 (the Netherlands), NI-154483 (Taiwan),

- Applications: EP-00927946.4, EP-03076641.4, HK-02105587.6, JP- 2000-615207, KR-2001-7013870, US Appl. Nr. 20020064926

The above list reflects only a part of the total amount of patents in relation to Boschman's molding technologies, molding systems and molds. We trust that you are aware that patent infringement is a serious matter. Industrial property and patents are the key assets of our company. Under the law of all countries designated or to be designated in these patents and patent applications, Boschman has the right to take legal action against the manufacturing, putting on the market and selling of products that infringe these rights. We have instructed our lawyers and patent attorney's to take all necessary legal action to enforce its intellectual property, in particular all rights derived from the above referenced patents, patent applications and divisional applications! We request, therefore, and to the extent necessary, summon you to confirm us in writing not later than by (date) that you will respect all intellectual property rights of Boschman, in particular the above referenced patents and patent applications, and that you will cease and desist from all activities that infringe the intellectual property rights of Boschman. If

you do not timely and completely comply with the above request, then we will not hesitate to take legal action. For good order's sake, Boschman reserves all rights and defenses. This letter is being sent to you by fax."

Het geschil

1. Fico vordert dat de voorzieningenrechter Boschman:

a. op straffe van een dwangsom met onmiddellijke ingang (na betekening van het in deze te wijzen vonnis) zal verbieden om zowel in Nederland als daarbuiten in woord en/of geschrift de in de dagvaarding omschreven mededelingen te doen in landen waar zij geen octrooirechten heeft en, voor wat betreft de landen waar zij wel octrooirechten heeft, dergelijke mededelingen te doen zo lang geen rechterlijke beslissing is verkregen die het doen van dergelijke mededelingen rechtvaardigen;

b. op straffe van een dwangsom zal gebieden om binnen veertien (14) dagen na betekening van het in deze te wijzen vonnis Fico te voorzien van een schriftelijke, door een onafhankelijke register-accountant gecertificeerde opgave met de NAW-gegevens, met inbegrip van de namen van contactpersonen, alsmede de faxnummers en emailadressen van alle personen en bedrijven aan welke Boschman vorenbedoelde brief heeft verzonden;

c. op straffe van een dwangsom zal gebieden om binnen vijf (5) dagen na betekening van het in deze te wijzen vonnis aan ieder van de personen of bedrijven aan welke Boschman vorenbedoelde brief of daaraan gelijk te stellen berichten heeft verzonden, per aangetekende post een brief te versturen, met gelijktijdige verzending van een kopie van die brief aan de advocaat van Fico, welke is opgesteld naar goed drukkersgebruik en op haar eigen briefpapier, met uitsluitend de in de dagvaarding weergegeven inhoud en zonder verder commentaar;

d. zal veroordelen tot betaling van een bedrag van €10.000,- ter vergoeding van de door Fico geleden schade, alsmede de buitengerechtelijke kosten, te vermeerderen met de wettelijke rente vanaf de datum van dagvaarding tot aan de dag der algehele voldoening.

2. Fico legt aan haar vordering ten grondslag dat Boschman onrechtmatig jegens haar handelt door mededelingen over octrooi-inbreuk onder (potentiële) afnemers van Fico te verspreiden terwijl zij weet, althans ernstige reden heeft om te vermoeden, dat op haar octrooirechten geen inbreuk wordt gemaakt, niet door Fico en niet door haar (potentiële) afnemers. Bovendien weet Boschman, aldus Fico, dat haar registratie-octrooi in zijn huidige vorm niet geldig is. De in dit kort geding te beoordelen onrechtmatigheid bestaat volgens Fico concreet hierin dat - kort gezegd - de manier waarop Boschman de mededelingen heeft verspreid onzorgvuldig (onrechtmatig) is, deze mededelingen worden verspreid aan afnemers in landen waar Boschman geen octrooirechten heeft, en dat deze mededelingen grote nadelige financiële consequenties hebben voor Fico.

3. Boschman voert gemotiveerd verweer waarop, voor zover van belang, hierna zal worden ingegaan.

De beoordeling van het geschil

De bevoegdheid

1. Hoewel gedaagde de (absolute) bevoegdheid van deze voorzieningenrechter niet betwist, zal de voorzieningenrechter daar ambtshalve op ingaan. Fico stelt dat - kort gezegd - Boschman onrechtmatig jegens haar handelt door onjuiste mededelingen over octrooi-inbreuk te verspreiden. Ter onderbouwing van deze stelling voert Fico een drietal redenen aan waar die onrechtmatigheid concreet uit bestaat. Aan deze redenen liggen echter twee belangrijke door Fico eveneens in het onderhavige kort geding opgeworpen octrooi-rechtelijke stellingen ten grondslag. Zo stelt Fico ten eerste dat Boschman weet, althans ernstige redenen heeft om te vermoeden, dat op haar octrooirechten door Fico (of door afnemers van Boschman) geen inbreuk wordt gemaakt, en ten tweede dat Boschman weet dat haar registratie-octrooi in zijn huidige vorm niet geldig is. Dit laatste omdat in het daarbij behorende nieuwheidsrapport enkele publicaties worden genoemd op grond waarvan de geclaimde uitvinding niet als inventief kan worden beschouwd en de conclusies van dat octrooi derhalve minst genomen aangepast zullen moeten worden.

2. Om in dit kort geding een weloverwogen beslissing te kunnen nemen, zal de voorzieningenrechter er niet aan ontkomen ook laatstgenoemde octrooi-rechtelijke stellingen in zijn oordeel te betrekken. Partijen zijn hierop ter zitting - waarop zij overigens beide werden vergezeld van hun octrooi-gemachtigde - ook uitvoerig ingegaan. Ten aanzien van octrooi-rechtelijke geschillen geldt dat ingevolge artikel 80 van de Rijksoctrooiwet 1995 (hierna: ROW 1995), deze uitsluitend ter berechting kunnen worden voorgelegd aan de rechtbank te 's-Gravenhage en de voorzieningenrechter van deze rechtbank. Voorshands geoordeeld behoort de beoordeling van de door Fico geponeerde stellingen, hoewel aan de vordering zelf een onrechtmatig handelen ten grondslag is gelegd, dus ook daar plaats te vinden. Deze stellingen vallen immers onder het bereik van respectievelijk artikel 80 lid 1 sub a ROW 1995 (juncto artikel 75 lid 1 sub a juncto artikel 6 ROW 1995) en artikel 80 lid 2 sub b ROW 1995.

3. Voor dit standpunt is steun te vinden in de wetgeschiedenis. De voorzieningenrechter verwijst naar de Memorie van Toelichting (Tweede Kamer, vergaderjaar 1984-1985, 19131, R 1295, nr. 3, blz 42-43) waarin met betrekking tot het wijzigen van (het toenmalige) artikel 54 Rijksoctrooiwet 1910 (welk artikel later is vernummerd tot het huidige artikel 80 ROW 1995) onder meer de volgende passages zijn opgenomen:

“De (...) voorgestelde invoeging van een nieuw tweede lid strekt ertoe de rechtbank te ‘s-Gravenhage tevens uitsluitend bevoegd te verklaren ten aanzien van vorderingen ter zake van de handhaving van octrooien. Deze concentratie van rechtspraak strekt zich ook uit tot voorzieningen van de president in het kort geding. Voor deze aangelegenheden geldt thans de gewone competentie. In kringen van belanghebbenden leeft reeds lang de wens om de Haagse rechter ook bij uitsluiting bevoegd te verklaren tot kennisneming van de

vorderingen ter zake van handhaving van octrooien. Het wordt in die kringen als onbevredigend ervaren dat de bij deze vorderingen aan de orde komende vraag of een handeling inbreuk maakt op een octrooi, met andere woorden de vaststelling van de beschermingsomvang van een octrooi, aan het oordeel van elke arrondissementsrechtbank kan worden onderworpen. Vele rechters komen met deze materie zo sporadisch in aanraking dat zij zich bezwaarlijk de ervaring en het gevoel voor technische problemen eigen kunnen maken die voor een goede berechting vereist zijn. Daarnaast wordt als een bezwaar gevoeld dat veelal de vaststelling van de beschermingsomvang, als zijnde van feitelijke aard, aan toetsing door de cassatierechter is onttrokken en dat derhalve het thans bestaande systeem eenheid van rechtspraak niet verzekert.

Wij verenigen ons met deze zienswijze en achten het op deze gronden gewenst de uitsluitende bevoegdheid van de Haagse rechtbank tot genoemde vorderingen uit te breiden. Wij zijn voorts van mening dat dit ook geldt voor voorzieningen van de president van de rechtbank in kort geding.

Naast de vorderingen tot handhaving van octrooien worden in het nieuwe tweede lid ook genoemd daarmee verwante vorderingen zoals (...) vorderingen welke worden ingesteld door een ander dan de octrooihouder ten einde te doen vaststellen dat bepaalde door hem verrichte handelingen niet strijdig zijn met een octrooi. De concentratie van deze vorderingen bij één rechter is ook in overeenstemming met de bij het Gemeenschapsoctrooi-overdrag vastgestelde Resolutie betreffende centralisatie van de rechtspraak inzake inbreuk op Gemeenschapsoctrooien in de verdragsluitende staten.”

4. Een en ander leidt tot de conclusie dat Fico zich met haar vordering tot de voorzieningenrechter van de rechtbank te 's-Gravenhage moet wenden en dat de voorzieningenrechter van deze rechtbank daarom niet bevoegd is over het geschil van partijen te oordelen. De zaak zal worden verwezen naar de voorzieningenrechter van de rechtbank te 's-Gravenhage in de stand waarin deze zich thans bevindt.

De beslissing

De voorzieningenrechter:

1. verklaart zich onbevoegd om van de door Fico ingestelde vordering kennis te nemen;
2. verwijst de zaak in de stand waarin deze zich bevindt naar de voorzieningenrechter van de rechtbank 's-Gravenhage.