

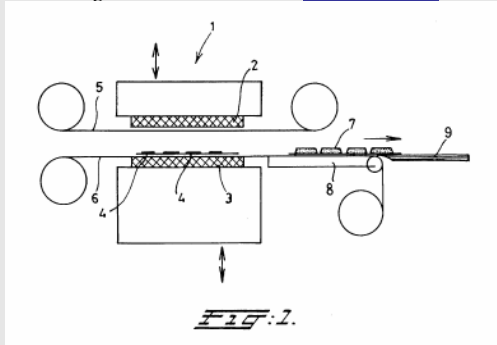
Vzgr Rb Arnhem, 29 juni 2005, Fico v Boschman II



Fico
Molding



Figuur I – Boschman [NL 1011929](#)



INTERNATIONAAL PRIVAATRECHT

Toepasselijk recht – art 3 WCOD

Nu brief zich alleen richt tegen één bepaalde concurrent is lex loci delicti niet van toepassing (art. 4(2) WCOD), maar Nederlands recht nu beide partijen in Nederland gevestigd zijn (art. 3(3) WCOD)

Partijen verschillen voorts van mening over de vraag welk recht op het onderhavige geschil van toepassing is. De voorzieningenrechter is voorshands van oordeel dat aannemelijk is dat de door Boschman verzonden brief zich alleen richt tegen (de concurrentie door) Fico. Daarmee is artikel 4 lid 1 van de Wet conflictenrecht onrechtmatige daad (hierna: WCOD) niet van toepassing (zie artikel 4 lid 2 WCOD). Dit leidt tot de conclusie dat op grond van artikel 3 lid 3 WCOD Nederlands recht van toepassing is, nu 'dader en benadeelde in dezelfde staat hun gewone verblijfplaats onderscheidenlijk plaats van vestiging hebben'.

ONRECHTMATIGE PUBLICATIE

Waarschuwingsbrief internationale octrooi-inbreuk Nu mondiaal opererende bedrijven, die gevestigd zijn in een land waar geen octrooi van kracht is, actief kunnen zijn op markten waar wel octrooirechten gelden, was Boschman gerechtigd deze aan te schrijven op hun vestigingsadres

Fico stelt vervolgens dat Boschman de bewuste brief heeft verspreid onder afnemers in landen waar zij geen octrooirechten heeft. Hiermee miskent Fico dat een bedrijf, dat is gevestigd in een land waar Boschman niet over octrooirechten beschikt, actief kan zijn op de markt van een land waarin Boschman wél octrooirechten heeft. Voorshands geoordeeld heeft Boschman voldoende aannemelijk gemaakt dat de ondernemingen waaraan de brief is verzonden (gevestigd in Singapore, Thailand en China), mondiaal opererende ondernemingen zijn. Boschman was dus wel gerechtigd om deze

ondernemingen aan het adres van hun hoofdvestigingen aan te schrijven.

Onjuiste informatie over rechten o.g.v. octrooi-aanvragen

Niet onrechtmatig nu Fico dat zelf ook doet en geadresseerden zelf goed geïnformeerd zijn

Ten slotte stelt Fico dat Boschman in haar brief ook ten onrechte heeft vermeld dat op basis van octrooiaanvragen ('*patent applications*') juridische stappen kunnen worden ondernomen. Dit kan namelijk alleen op basis van octrooirechten. Voor zover deze indruk door Boschman in haar brief is gewekt, komt Fico een beroep hierop niet toe. Uit de zich ook bij de stukken bevindende brief van 28 mei 2003 van Fico aan Boschman blijkt dat Fico dezelfde werkwijze hanteert: '(...) you should be aware that the Fico mold design contains specific patents and specific patent applications (...) we will take any action necessary defending our properties. Bovendien gaat het, zoals hiervoor onder 8 reeds is overwogen, om mondiaal opererende ondernemingen die dagelijks met octrooien te maken hebben. Zij moeten voorshands in staat worden geacht het onderscheid te kunnen maken tussen octrooiaanvragen en octrooirechten. Tevens moeten zij kunnen inschatten wat dit onderscheid in de diverse landen aan (rechts)gevolgen met zich mee brengt/kan brengen.

PROCESRECHT

Misbruik van procesrecht

Geen misbruik van procesrecht nu dit kort geding niet ziet op octrooirechtelijke geschilpunten

Hoewel er sprake is van dezelfde feiten en nagenoeg dezelfde vorderingen verwerpt de voorzieningenrechter het voorgaande verweer. Bij vonnis van 4 mei 2005 heeft de voorzieningenrechter van deze rechtbank de zaak verwezen omdat - kort gezegd - om een weloverwogen beslissing te kunnen nemen, ook octrooirechtelijke stellingen van partijen in het oordeel moesten worden betrokken. In het onderhavige kort geding heeft Fico haar stellingen ten aanzien van de octrooirechtelijke geschilpunten echter voorlopig laten vallen en heeft zij de standpunten van Boschman hierover tot uitgangspunt genomen. Onder deze omstandigheden is er voorshands geen sprake van misbruik van procesrecht dan wel handelen in strijd met de goede procesorde, omdat de zaak in het vonnis van 4 mei 2005 niet reeds inhoudelijk is beoordeeld.

Vindplaatsen: BIE 2007, nr. 24, p. 159

Vzgr Rb Arnhem, 29 juni 2005

(Uniken Venema)

Fico Molding Systems BV te Duiven, eiseres, procureur mr. J.C.N.B. Kaal, advocaat mr. P.Burgers te Amsterdam, tegen

BoschmanTechnologies BV te Duiven, gedaagde, procureur mr. J.M. Bosnak, advocaat mr. K.A.J. Bisschop te Amsterdam.

Het geschil

1 Fico vordert dat de voorzieningenrechter Boschman.

a op straffe van een dwangsom met onmiddellijke ingang (na betekening dit vonnis) zal verbieden om zowel in Nederland als daarbuiten in woord en/of geschrift de in de dagvaarding omschreven mededelingen te doen in landen waar zij geen octrooirechten heeft;

b op straffe van een dwangsom zal gebieden om binnen veertien (14) dagen na betekening van dit vonnis Fico te voorzien van een schriftelijke, door een onafhankelijke registeraccountant gecertificeerde opgave met de NAW-gegevens, met inbegrip van de namen van contactpersonen, alsmede de faxnummers en e-mailadressen van alle personen en bedrijven aan welke Boschman vorenbedoelde brief of daaraan gelijk te stellen berichten heeft verzonden;

c op straffe van een dwangsom zal gebieden om binnen vijf (5) dagen na betekening van dit vonnis aan ieder van de personen of bedrijven aan welke Boschman vorenbedoelde brief of daaraan gelijk te stellen berichten heeft verzonden, per aangetekende post een brief te versturen, met gelijktijdige verzending van een kopie van die brief aan de advocaat van Fico, welke is opgesteld naar goed drukkersgebruik en op haar eigen briefpapier, met uitsluitend de in de dagvaarding weergegeven inhoud en zonder verder commentaar;

d zal veroordelen tot betaling aan Fico van een bedrag van €10.000,- ter vergoeding van de door Fico geleden schade, alsmede de door Fico gemaakte buitengerechtelijke kosten, te vermeerderen met de wettelijke rente vanaf de datum van dagvaarding tot aan de dag der gehele voldoening.

2 Fico legt aan haar vordering ten grondslag dat Boschman onrechtmatig jegens haar handelt door de hiervoor weergegeven brief en/of soortgelijke mededelingen aan buitenlandse afnemers te verspreiden nu, op de eerste plaats, deze brief verschillende onjuiste mededelingen bevat. Bovendien heeft Boschman de brief verspreid onder afnemers in landen waar zij geen octrooirechten heeft. De kring van afnemers is derhalve te ruim geformuleerd. Ten slotte is de wijze waarop Boschman de mededelingen heeft verspreid onzorgvuldig. Als gevolg van deze handelwijze lijdt Fico reputatie- en vermogensschade.

3 Boschman voert gemotiveerd verweer waarop, voor zover van belang, hierna zal worden ingegaan.

De beoordeling van het geschil

1 Boschman stelt dat Fico misbruik maakt van procesrecht, dan wel handelt in strijd met de goede procesorde, omdat Fico Boschman reeds eerder in kort geding heeft doen dagvaarden waarbij volgens Boschman sprake was van een zelfde feitelijke en juridische grondslag als waarvan thans sprake is en het gevorderde nagenoeg identiek is. In het eerste kort geding heeft de voorzieningenrechter van deze rechtbank (bij vonnis van 4 mei 2005) zich onbevoegd verklaard om van de door Fico ingestelde vordering kennis te nemen en heeft hij de zaak verwezen naar de voorzieningenrechter van de rechtbank te 's-Gravenhage. Het starten van het onderhavige kort geding is daarom volgens Boschman een verkapt appèl tegen het vonnis van 4 mei

2005. Bovendien is het 'verwezen' kort geding niet door Fico ingetrokken.

2 Hoewel er sprake is van dezelfde feiten en nagenoeg dezelfde vorderingen verwerpt de voorzieningenrechter het voorgaande verweer. Bij vonnis van 4 mei 2005 heeft de voorzieningenrechter van deze rechtbank de zaak verwezen omdat - kort gezegd - om een weloverwogen beslissing te kunnen nemen, ook octrooirechtelijke stellingen van partijen in het oordeel moesten worden betrokken. In het onderhavige kort geding heeft Fico haar stellingen ten aanzien van de octrooirechtelijke geschilpunten echter voorlopig laten vallen en heeft zij de standpunten van Boschman hierover tot uitgangspunt genomen. Onder deze omstandigheden is er voorshands geen sprake van misbruik van procesrecht dan wel handelen in strijd met de goede procesorde, omdat de zaak in het vonnis van 4 mei 2005 niet reeds inhoudelijk is beoordeeld.

3 Partijen verschillen voorts van mening over de vraag welk recht op het onderhavige geschil van toepassing is. De voorzieningenrechter is voorshands van oordeel dat aannemelijk is dat de door Boschman verzonden brief zich alleen richt tegen (de concurrentie door) Fico. Daarmee is artikel 4 lid 1 van de Wet conflictenrecht onrechtmatige daad (hierna: WCOD) niet van toepassing (zie artikel 4 lid 2 WCOD). Dit leidt tot de conclusie dat op grond van artikel 3 lid 3 WCOD Nederlands recht van toepassing is, nu 'dader en benadeelde in dezelfde staat hun gewone verblijfplaats onderscheidenlijk plaats van vestiging hebben'.

4 Het spoedeisend belang vloeit voort uit de stellingen van Fico.

5 Als (voorlopig) uitgangspunt in dit kort geding heeft te gelden, zoals Fico bij monde van haar advocaat bij aanvang van de behandeling ter zitting uitdrukkelijk heeft bevestigd, dat: (a) de octrooirechten van Boschman geldig zijn, en (b) Fico daarop inbreuk maakt. Hiervan uitgaande dient de vraag te worden beantwoord of de uitlatingen van Boschman, zoals deze zijn gedaan in de brief die hiervoor onder 3 van de vaststaande feiten is weergegeven, onrechtmatig zijn jegens Fico.

6 Voor beantwoording van deze vraag is niet relevant óf Boschman haar (octrooi)rechten gaat handhaven. Daarmee kan de stelling van Fico, dat slechts degene die als eigenaar van een octrooi is ingeschreven in het octrooiregister kan worden aangemerkt als octrooihouder en dus zijn rechten kan handhaven, onbesproken blijven. Dit gaat pas (eventueel) een rol spelen als Boschman daadwerkelijk tot handhaving van haar rechten overgaat. Nu vooralsnog voldoende aannemelijk is geworden dat Boschman rechthebbende is op de octrooirechten, gaat het thans alleen om de vraag of de uitlatingen van Boschman onrechtmatig zijn jegens Fico.

7 Fico stelt allereerst dat genoemde brief verschillende onjuiste mededelingen bevat. Naar het voorlopig oordeel van de voorzieningenrechter is dit niet het geval. De mededeling '*some of our competitors are infringing our intellectual property rights*', is niet onjuist nu als uitgangspunt heeft te gelden dát Fico inbreuk maakt op

de octrooirechten van Boschman. Voor zover de brief de indruk zou wekken dat deze zich alleen richt tot Fico, is dit om dezelfde reden niet relevant. Ten slotte is met de zinsnede '*Boschman Technologies B.V. (hereafter Boschman) has been informed that your company has the intention to buy molding equipment, equipped with adhesive film technology for molding QFN-MAP lead frames*' voorshands voldoende omschreven waar het precies om gaat.

8 Fico stelt vervolgens dat Boschman de bewuste brief heeft verspreid onder afnemers in landen waar zij geen octrooirechten heeft. Hiermee miskent Fico dat een bedrijf, dat is gevestigd in een land waar Boschman niet over octrooirechten beschikt, actief kan zijn op de markt van een land waarin Boschman wél octrooirechten heeft. Voorshands geoordeeld heeft Boschman voldoende aannemelijk gemaakt dat de ondernemingen waaraan de brief is verzonden (gevestigd in Singapore, Thailand en China), mondiaal opererende ondernemingen zijn. Boschman was dus wel gerechtigd om deze ondernemingen aan het adres van hun hoofdvestigingen aan te schrijven.

9 Voorts stelt Fico dat Boschman op onzorgvuldige wijze (in te stellige bewoordingen en op een dreigende toon) de mededelingen heeft verspreid. Ook deze stelling dient te worden gepasseerd als in ogenschouw wordt genomen dat als voorlopig uitgangspunt geldt dat Fico inbreuk maakt op de octrooirechten van Boschman.

10 Ten slotte stelt Fico dat Boschman in haar brief ook ten onrechte heeft vermeld dat op basis van octrooiaanvragen ('*patent applications*') juridische stappen kunnen worden ondernomen. Dit kan namelijk alleen op basis van octrooirechten. Voor zover deze indruk door Boschman in haar brief is gewekt, komt Fico een beroep hierop niet toe. Uit de zich ook bij de stukken bevindende brief van 28 mei 2003 van Fico aan Boschman blijkt dat Fico dezelfde werkwijze hanteert: '*(...) you should be aware that the Fico mold design contains specific patents and specific patent applications (...) we will take any action necessary defending our properties.*'

Bovendien gaat het, zoals hiervoor onder 8 reeds is overwogen, om mondiaal opererende ondernemingen die dagelijks met octrooien te maken hebben. Zij moeten voorshands in staat worden geacht het onderscheid te kunnen maken tussen octrooiaanvragen en octrooirechten. Tevens moeten zij kunnen inschatten wat dit onderscheid in de diverse landen aan (rechts)gevolgen met zich mee brengt/kan brengen.

11 Het voorgaande leidt tot de conclusie dat Boschman niet onrechtmatig handelt jegens Fico. Het gevorderde zal daarom worden afgewezen. De vraag of de voorzieningenrechter grensoverschrijdend bevoegd is kan daarmee onbesproken blijven. Als de in het ongelijk gestelde partij zal Fico in de kosten van dit kort geding worden verwezen.

De beslissing

De voorzieningenrechter:

1 weigert de gevorderde voorziening;

2 veroordeelt Fico in de kosten van deze procedure, tot aan deze uitspraak aan de zijde van Boschman bepaald op €816,- voor salaris en op €244,- voor verschotten.
