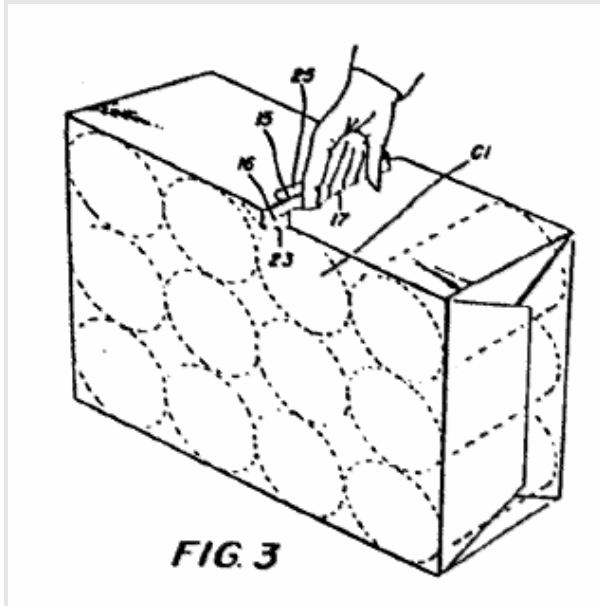


Rb Den Haag, 9 november 2005, Meadwestvaco v A&R Carton



**Bekrachtigd, maar op andere gronden:
IEPT20080221, Hof Den Haag**

OCTROOIRECHT

Beschermingsomvang beperkt tot verpakking voor blikjes

In de beschrijving bakent het octrooi (op interventie van de Examiner) uitdrukkelijk af tegen verpakkingen voor (bier)flesjes, waarna het octrooi uitdrukkelijk is toegeschreven op een bierblikjesverpakking. Daar kan bij de vraag naar de beschermingsomvang dan niet meer zodanig ten gunste van flesjes van worden afgeweken, dat het technische kenmerk cans zou mogen worden weggeïnterpreteerd als niet wezenlijk

De nog verder gaande tegenwerping, tenslotte, dat het technische kenmerk blikjes überhaupt niet wezenlijk is en derhalve moet worden weggeïnterpreteerd, zoals MWV betoogt, maar A&R betwist, gaat in het onderhavige geval alleen al om de volgende reden niet op. In de beschrijving bakent het octrooi (op interventie van de examiner) uitdrukkelijk af tegen een Frans octrooi-schrift teneinde nieuwheidschadelijkheid te voorkomen. In kol 1, rgl. 19 e.v. wordt aangegeven dat the handle (in bedoeld Frans octrooi-schrift, Rb.) *specifically relates to a wraparound carton for bottles arranged in a particular orientation so that considerable voids exist between the top portions of adjacent bottles. There is little doubt that such a handle cannot be used in a carton for cans wherein substantial areas of the cans are abutting the interior surface of the top wall, and wherein the side walls are perpendicular to the top wall* (eigen accentuering, Rb.). Naar het oordeel van de rechtbank leert de gemiddelde vakman hieruit immers dat op aangeven van de examiner teneinde nieuwheidschadelijkheid te vermijden in het octrooi

moest worden afgebakend tegen verpakkingen voor (bier)flesjes, waarna het octrooi uitdrukkelijk is toegeschreven op een bierblikjesverpakking. Daar kan bij de vraag naar de beschermingsomvang dan niet meer zodanig ten gunste van flesjes van worden afgeweken, dat het technische kenmerk cans zou mogen worden weggeïnterpreteerd als niet wezenlijk. Dat is niet alleen octrooirechtelijk onjuist, omdat het kenmerk cans aldus beschouwd wel degelijk wezenlijk voor de geclaimde uitvinding moet worden geacht, maar komt bepaald ook in strijd met de aan derden te bieden rechtszekerheid.

Vindplaatsen:

Rb Den Haag, 9 november 2005

(J.W. du Pon, G.R.B. van Peurseem en R.C.K. van Oerle)

zaaknummer: 236108

rolnummer: 05-358

datum vonnis: 9 november 2005

RECHTBANK 's-GRAVENHAGE

Sector Civiel Recht • Afdeling I

Vonnis in de zaak met bovengenoemd zaak- en rolnummer van:

de rechtspersoon naar vreemd recht

MEADWESTVACO PACKAGING SYSTEMS Limited-Liability Corporation (LLC),

gevestigd te Stamford, Connecticut, Verenigde Staten van Amerika,

eiseres in conventie,

verweerster in (voorwaardelijke) reconventie,

procureur: mr. P.J.M. von Schmidt auf Altenstadt,

advocaat: mr. M. Schut te Amsterdam,

tegen:

de besloten vennootschap met beperkte aansprakelijkheid

A&R CARTON B.V.,

gevestigd te Sneek,

gedaagde in conventie,

eiseres in (voorwaardelijke) reconventie,

procureur: mr. H.J.A. Knijff,

advocaten: mrs. C.A.J. Crul en R. Dijkstra.

Partijen worden hierna (ook in het dictum) aangeduid als MWV en A&R. De rechtbank heeft kennis genomen van de volgende gedingstukken die zich bevinden in het griffiedossier:

- de beschikking van de voorzieningenrechter van deze rechtbank van 13 december 2004;

- het exploit van dagvaarding van 3 januari 2005;

- de akte van depot zijdens MWV van 25 januari 2005;

- de akte producties zijdens MWV van 26 januari 2005;

- de conclusie van antwoord in conventie, tevens conclusie van eis in reconventie van 13 april 2005 met producties;

- de conclusie van antwoord in reconventie van 8 juni 2005 met producties;

- de aanvullende akte overlegging producties zijdens MWV van 22 juni 2005;

- de akte overlegging producties voor de zitting van 9 september 2005 zijdens MWV;

- de akte overlegging nadere productie voor die zitting zijdens A&R;
- de pleitnotities van mr. Schut voor de zitting van 9 september 2005;
- de pleitnotities van ir. R. Valkonet, octrooigemachtigde voor MWV voor bedoelde zitting;
- de pleitnotitie van mr. Crul voor meerbedoelde zitting van 9 september 2005.

RECHTSOVERWEGINGEN

In conventie en in reconventie:

1. Feiten

1.1 MWV is houdster (geweest) van [Europees octrooi EP 0 179 571 B1 \(hierna: EP '571\)](#) of het octrooi), verleend op 8 augustus 1990 op een aanvraag van 23 september 1985 (zodat het octrooi op 23 september 2005 is verlopen) onder inroeping van prioriteit vanaf 27 september 1984 voor: Carrying handle for a can carton, in de Nederlandse vertaling: Draaghandgreep voor een doos met blikken. Het octrooi is gedesigneerd voor zes landen, waaronder Nederland. Tegen het octrooi is geen oppositie ingesteld.

1.2 Onafhankelijke conclusie 1 luidt in de authentieke Engelse tekst:

A carton containing a plurality of cans and having interconnected top (1), bottom (4) and side walls (2, 2a), end closure panels (6, 8, 10, 12), and a carrying handle comprising a perforated transverse slit (15) extending across one carton wall (1) and comprising end projections (16) extending into the two carton walls (2, 2a) interconnected therewith, and a transverse handle flap (20) foldably joined to said one wall by a fold line (17) spaced from said transverse slit, characterized in that said handle flap is struck solely from said one wall and the ends of said handle flap are defined by end slits (18, 19; 27, 28) which extend in said one wall between said perforated transverse slit and said transverse fold line.

In de Nederlandse vertaling luidt deze conclusie aldus: *Een doos met een aantal blikken en met onderling verbonden bovenwand (1), bodemwand (4) en zijwanden (2, 2a), eindsluitpanelen (6, 8, 10, 12) en een draaghandgreep bestaande uit een geperforeerde dwarsseuf (15) welke verloopt over één dooswand (1) en einduitsteeksels (16) heeft die doorlopen in de twee ermee verbonden dooswanden (2, 2a), en uit een dwarse handgreepflap (20) welke vouwbaar is verbonden met de ene wand door een vouwlijn (17) welke op een afstand van de dwarsseuf ligt, met het kenmerk dat de handgreepflap (20) uitsluitend is gesneden uit de ene wand en de einden van de handgreepflap begrensd zijn door eindsleuven (18, 19; 27, 28) welke verlopen in de ene wand tussen de geperforeerde dwarsseuf en de dwarse vouwlijn.*

De tweede (en laatste) onafhankelijke conclusie uit het octrooi, conclusie 12, luidt in de authentieke Engelse tekst zo:

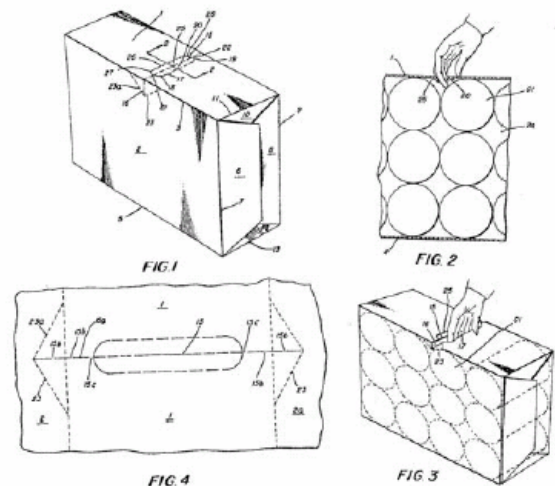
A can carton blank comprising a plurality of interconnecting walls including a main panel (1) intended in use, when the blank is formed into a carton to be the top panel thereof, end closure panels (6, 8, 10, 12) foldably joined to said wall panel and a transverse handle flap (20), defined by a perforate transverse slit

(15) extending across said main panel and having end projections (16) extending into the two carton wall panels (2, 2a) interconnected therewith, characterised by a transverse fold line (17) formed in said main panel and extending partially thereacross and in spaced relation to said perforate transverse slit, a pair of slits (18, 19; 27, 28) in said main panel each of which slits interconnects a respective one of the ends of said fold line with said perforate transverse slit, and by a fold line extending between the extremity of each of said end projections and the adjacent side edge of said main panel.

Conclusie 12 in de Nederlandse verklaring is zo geformuleerd:

Een plano voor een doos met blikken, bestaande uit een aantal met elkaar verbonden wanden waaronder een hoofdpaneel (1), dat bij gebruik, wanneer het plano tot een doos is gevormd, het bovenpaneel daarvan moet zijn, eindsluitpanelen (6, 8, 10, 12) welke vouwbaar zijn verbonden met het wandpaneel en een dwarse handgreepflap (20), begrensd door een geperforeerde dwarsseuf (15) welke verloopt over het hoofdpaneel en einduitsteeksels (16) heeft die doorlopen in de beide ermee verbonden dooswandpanelen (2, 2a), gekenmerkt door een dwarse vouwlijn (17), gevormd in het hoofdpaneel en gedeeltelijk daarover heen verlopend en op een afstand van de geperforeerde dwarsseuf, een paar sleuven (18, 19; 27, 28) in het hoofdpaneel, waarbij elk van deze sleuven één van de einden van de vouwlijn verbindt met de geperforeerde dwarsseuf, en door een vouwlijn verlopend tussen het einde van elk van de einduitsteeksels en de aangrenzende zijrand van het hoofdpaneel.

In het octrooischrift staan de volgende (hier verkleind weergegeven) figuren:



1.3 Totdat MWV op 14 februari 1990 nieuwe conclusievoorstellen deed, luidde de aanhef van conclusie 1 (in de vorm waarvan de examiner op 1 december 1989 krachtens rule 51(4) EPC had aangegeven dat deze verleend zou kunnen worden), aldus: A carrying handle for a can carton etc.

1.4 A&R is een drukkerij en cartonagebedrijf en produceert onder meer kartonnen verpakkingen (in door partijen gehanteerd jargon aangeduid met multipacks)

voor de bierindustrie. Dat betreft onder meer een voor Heineken geproduceerde doos voor eenheden van twaalf flesjes bier, bestemd voor export naar de Verenigde Staten, maar de betreffende doos wordt door Heineken ook (voor flessen) gebruikt op de Nederlandse markt.

1.5 MWV heeft in het verleden eveneens voor Heineken kartonnen verpakkingen voor bier geproduceerd en geleverd.

1.6 Een met A&R in concern verbonden maatschappij heeft met betrekking tot de techniek vervat in haar in deze procedure aangevallen bierverspakking zelf op 17 januari 2002 octrooi aangevraagd (EP 1 273 527 A2, hierna: EP '527), waarin de uitvinding wordt aangeduid met Flaschenträger.

2. Het geschil

2.1 Stellende dat A&R met haar in deze procedure centraal staande aan Heineken geleverde verpakking inbreuk maakt op EP '571, vordert MWV een verklaring voor recht dat deze doos inbreuk maakt en A&R zodoende gedurende de geldigheid van het octrooi onrechtmatig heeft gehandeld jegens MWV, het doen uitgaan van een recallbrief met nevenvordering, afgifte ter vernietiging van inbreukmakende verpakkingen met nevenvorderingen, de te geven bevelen versterkt met dwangsom, alsmede schadevergoeding en winstafdracht op te maken bij staat, alles kosten rechtens.

2.2 In reconventie vordert A&R een verklaring voor recht dat EP '571 op grond van toegevoegde materie en non-inventiviteit nietig is. Ter zitting is deze vordering uitdrukkelijk voorwaardelijk gemaakt door A&R: Deze geldt als ingesteld onder de voorwaarde dat de rechtbank tot inbreuk door A&R op EP '571 zou concluderen.

2.3 Partijen hebben over en weer in conventie en in reconventie gemotiveerd verweer gevoerd, hetgeen voor zover nodig hierna bij de beoordeling aan de orde zal komen.

3. Beoordeling van het geschil

3.1 Vanwege het voorwaardelijk karakter van de reconventionele nietigheidsvordering, komt de rechtbank eerst toe aan de inbreukvraag. Naar haar oordeel is geen sprake van directe of indirecte inbreuk. Daartoe is het navolgende redengevend.

3.2 MWV beroept zich in deze procedure uitsluitend op de (eerste onafhankelijke) conclusie 1. Weliswaar heeft zij bij dagvaarding sub 3 nog gesteld dat haar vorderingen zijn gebaseerd op octrooi 571, en in het bijzonder op de eerste conclusie daarvan, echter noch in het vervolg van dat stuk, noch bij antwoord in reconventie (in reactie op de nietigheidseis, die in het voetspoor van de dagvaarding ook alleen de nietigheid van aanvallende conclusie 1 inroept) en al helemaal niet bij pleidooi is daaromtrent zijdens MWV iets anders gesteld dan inbreuk op conclusie 1. Illustratief daarvoor is de openingszin uit de pleitnota van mr. Schut: Mijn cliënte beroept zich in deze procedure op de eerste conclusie van Europees Octrooi 571.

3.3 De aanhef van conclusie 1 zoals die is komen te luiden na de in 1.3 aangegeven vrijwillige wijziging, is in tweeërlei opzicht nieuw ten opzichte van de tekst uit

de oorspronkelijke aanvraag en nadien gevolgdde wijzigingsvoorstellen.

3.4 In de eerste plaats – en blijkens ter zitting gegeven inlichtingen door de Engelse octrooigemachtigde van MWV is ook (alleen) dat wat met de wijziging door MWV zou zijn beoogd – is in de eerste hoofdconclusie thans niet langer het kartonhandvat (handle) geclaimd, maar de hele doos (carton).

3.5 Dat is echter niet de enige wijziging die is doorgevoerd door MWV. Ook is het element for vervangen door containing, zodat niet een doos geschikt voor bierblikjes onder bescherming wordt gebracht, maar een doos die bierblikjes bevat; althans is hooguit sprake van een geclaimde bescherming voor een doos uitsluitend geschikt voor blikjes. Het is overigens opvallend dat MWV dit tweede aspect van de doorgevoerde verandering bij dagvaarding zelfs helemaal over het hoofd heeft gezien, doordat zij daarin sub 25 ervan blijk geeft te menen dat in conclusie 1 van EP '571 for in plaats van containing staat: "(d)e aanduiding "for a can carton" in conclusie 1 (sic, Rb.) mag daarom niet worden uitgelegd als een beperking van de bescherming tot doos van blikjes. Het woord "for" dient overigens (slechts) te worden begrepen als "geschikt voor", zoals volgt uit de EPO Examination Guidelines Part C, Chapter III, van december 2003, p. 29 onder 4.8." Dat is echter nu juist niet wat in conclusie 1 wordt geclaimd.

3.6 Die tweede wijziging is octrooirechtelijk bepaald een stap, omdat for in de zin van suitable for (geschikt voor) daarmee – naar moet worden aangenomen: bewust beperkend – is veranderd in het technische kenmerk containing, dat wil zeggen: blikjes bevattend – althans hooguit betekend: uitsluitend bestemd voor blikjes. De gemiddelde vakman die kennis neemt van het verleningsdossier, ziet dit aldus als een vrijwillige en uitdrukkelijke beperking van de geclaimde beschermingsomvang – dat die niet nader wordt toegelicht in het verleningsdossier, is daarbij niet van belang. Algemeen aanvaard is immers dat geschikt voor niet beperkend mag worden opgevat, zodat een doos geschikt voor flessen niet zonder meer uit het zicht raakt op de enkele grond dat de conclusie geschikt voor blikjes aangeeft. Met verandering in het beperkende containing ligt dat nu juist anders. Daarmee wordt geclaimd dat de doos blikjes moet bevatten – althans alleen bedoeld is voor blikjes. De rechtszekerheid van derden als A&R zou bepaald in het geding komen, indien bij die stand van zaken ook een doos met flessen onder de beschermingsomvang zou kunnen worden gebracht. Daar behoefde de gemiddelde vakman rechtens geen rekening mee te houden.

3.7 Goed moet daarbij in het oog worden gehouden, dat MWV in deze procedure niet de tweede onafhankelijke conclusie 12 aan haar vorderingen ten grondslag legt. In die conclusie – die ziet op het plano, dus het geprepareerde, maar nog platte karton dat tot doos gevouwen/geplakt kan worden – wordt wel de suitable for constructie gehanteerd in plaats van de containing variant uit conclusie 1. Bij het ten grondslag leggen van die conclusie aan haar vorderingen zou in beginsel nog kunnen worden betoogd dat sprake is van inbreuk bij

een kartonnen doos voor flesjes, omdat for hier niet beperkend mag worden opgevat. Ook dat zou overigens vervolgens stranden op hetgeen in 3.9 wordt overwogen.

3.8 De tegenwerping dat er bij de in 3.6 verwoorde uitleg van het octrooi niet langer sprake zou zijn van redelijke bescherming voor de octrooihouder, kan in de specifieke omstandigheden van dit geval MWV niet baten. Het spanningsveld tussen het in beginsel moeten weginterpretieren van een technisch kenmerk (containing) dat gelet op de achter de bewoordingen van de conclusie liggende uitvindingsgedachte niet als wezenlijk moet worden aangemerkt teneinde een redelijke bescherming voor de octrooihouder te waarborgen (vgl. Huydecoper/Van Nispen, III.5.2.11) botst hier met het beginsel dat het in strijd komt met de aan derden te bieden rechtzekerheid om een bewust gekozen beperktere formulering te laten profiteren van een ruimere bescherming (vgl. Huydecoper/ Van Nispen, III.5.3.2. sub b). Van een dergelijke bewust gekozen beperktere formulering is hier naar het oordeel van de rechtbank sprake. Als het al zo zou zijn dat bedoeld is suitable for, dan is die bedoeling voor derden onvoldoende kenbaar. De tweede hoofdconclusie 12 is ongewijzigd gebleven en de op grond van elementaire octrooirechtelijke regels evidente beperking containing is met bijstand van octrooigemachtigden op verzoek van MWV doorgevoerd, nota bene nadat de examiner de ruimere formulering (suitable) for al had gefiatteerd, waaromtrent de octrooihouder zich aanvankelijk bovendien al positief had uitgelaten. Om daaruit nu juist af te leiden dat gegeven deze evidente beperking, die niet is toegelicht en niet spoort met de andere hoofdconclusie, noch met de voor wijziging gehanteerde terminologie, niet bedoeld kan zijn, is een uitleg die naar het oordeel van de rechtbank te ver gaat en de balans onevenredig ten detrimente van de rechtzekerheid van derden zou doen doorslaan.

3.9 De nog verder gaande tegenwerping, tenslotte, dat het technische kenmerk blikjes überhaupt niet wezenlijk is en derhalve moet worden weggeïnterpreteerd, zoals MWV betoogt, maar A&R betwist, gaat in het onderhavige geval alleen al om de volgende reden niet op. In de beschrijving bakent het octrooi (op interventie van de examiner) uitdrukkelijk af tegen een Frans octrooischrift teneinde nieuwheidschadelijkheid te voorkomen. In kol 1, rgl. 19 e.v. wordt aangegeven dat *the handle (in bedoeld Frans octrooischrift, Rb.) specifically relates to a wraparound carton for bottles arranged in a particular orientation so that considerable voids exist between the top portions of adjacent bottles. There is little doubt that such a handle cannot be used in a carton for cans wherein substantial areas of the cans are abutting the interior surface of the top wall, and wherein the side walls are perpendicular to the top wall* (eigen accentuering, Rb.). Naar het oordeel van de rechtbank leert de gemiddelde vakman hieruit immers dat op aangegeven van de examiner teneinde nieuwheidsschadelijkheid te vermijden in het octrooi moest worden afgebakend tegen verpakkingen voor (bier)flesjes, waarna het octrooi uitdrukkelijk is toege-

schreven op een bierblikjesverpakking. Daar kan bij de vraag naar de beschermingsomvang dan niet meer zodanig ten gunste van flesjes van worden afgeweken, dat het technische kenmerk cans zou mogen worden weggeïnterpreteerd als niet wezenlijk. Dat is niet alleen octrooirechtelijk onjuist, omdat het kenmerk cans aldus beschouwd wel degelijk wezenlijk voor de geclaimde uitvinding moet worden geacht, maar komt bepaald ook in strijd met de aan derden te bieden rechtzekerheid.

3.10 Op grond van het vorenoverwogene kan in deze procedure geen directe of indirecte inbreuk worden aangenomen op EP '571. Daarop stranden alle vorderingen in conventie. Als de in het ongelijk gestelde partij zal MWV worden veroordeeld in de proceskosten in conventie.

3.11 Nu de voorwaarde waaronder (uiteindelijk) de reconventionele nietigheidsvordering is ingesteld, niet is vervuld, behoeft die vordering geen behandeling.

BESLISSINGEN:

De rechtbank:

in conventie:

- wijst de vorderingen af;
- veroordeelt MWV in de op deze procedure in conventie vallende kosten, tot aan deze uitspraak aan de zijde van A&R begroot op € 241,- aan verschotten en € 1.356,- aan procureurssalaris;
- verklaart dit vonnis voor wat de kostenveroordeling betreft uitvoerbaar bij voorraad;

in reconventie:

- verstaat dat deze vordering als niet ingesteld heeft te gelden.

Dit vonnis is gewezen door mrs. J.W. du Pon, G.R.B. van Peurseem en R.C.K. van Oerle en uitgesproken ter openbare terechtzitting van 9 november 2005 in tegenwoordigheid van de griffier.