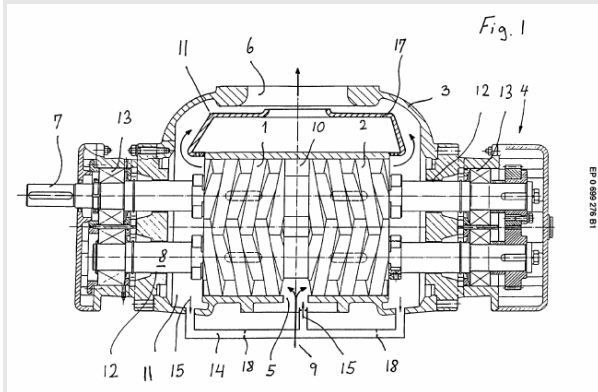


## Hof Den Haag, 23 februari 2006, Multifase Schroefspilpom



### OCTROOIRECHT

#### Nawerkbaarheid

#### Vermeend ontbreken maatregelen in conclusie is geen nietigheidsgrond, gaat om octrooischrift

Door Houttuin c.s. is aangevoerd, dat het octrooi vernietigd dient te worden op grond van artikel 75 lid 1, sub b ROW 1995. Ter toelichting stellen zij, dat zowel in conclusie 1 als in conclusie 6 essentiële vereisten, die genoemd worden in de beschrijving bij het octrooi, ontbreken (vgl. memorie van grieven onder 74 en eveneens onder 85). Het hof vermag Houttuin c.s. hierin niet te volgen. Het aangehaalde artikel lid bepaalt, dat een octrooi wordt vernietigd voor zover "het octrooischrift (onderstreping hof) niet een beschrijving bevat van de uitvinding, die (...) zodanig duidelijk en volledig is dat een deskundige deze uitvinding kan toepassen". Het (vermeend) ontbreken van maatregelen in een conclusie is niet een in artikel 75 ROW 1995 genoemde vernietigingsgrond. Grief IV, die gericht is tegen de overwegingen van de rechtbank met betrekking tot de gestelde onvolledigheid/onduidelijkheid kan daarom niet tot vernietiging van het vonnis leiden

#### Werkwijze mist inventiviteit

#### overname van een bekende maatregel bij de beoogde werkwijze ter verkrijging van een overeenkomstig effect van die maatregel ligt binnen het directe bereik van de gemiddelde vakman

De werkwijze volgens conclusie 1 biedt niet meer dan dit bekende toegepast op de pompwerkwijze volgens Do, hetgeen de werkwijze nog niet inventief maakt. Met andere woorden: overname van een bekende maatregel bij de beoogde werkwijze ter verkrijging van een overeenkomstig effect van die maatregel ligt binnen het directe bereik van de gemiddelde vakman. Op grond hiervan mist de werkwijze volgens conclusie 1 inventiviteit. Ook de afhankelijke werkwijzeconclusies 2-5 voegen, gezien de genoemde stand der techniek, aan conclusie 1 geen bijzondere maatregelen toe. De grieven V -VII van Houttuin c.s. slagen in zoverre. De werkwijzeconclusies 1-5 zullen worden vernietigd.

#### Inventieve pomp voor bekende werkwijze

#### Bornemann komt de verdienste toe een eenvoudig uitgevoerde multifase-pomp te hebben geconstrueerd voor het uitvoeren van de reeds tot de stand der techniek behorende werkwijze volgens conclusie 1

De vraag die vervolgens rijst is of de pomp volgens conclusie 6 inventief is. Het hof beantwoordt deze vraag bevestigend. Bornemann heeft het inzicht gehad, dat de multifase-pomp volgens Do zelf is geconstrueerd als gas vloeistofscheider en dat daarom kan worden afgezien van zulk een aparte scheider buiten de pomp zoals vermeld in het artikel in "Offshore". Nergens in de hiervoor genoemde en op multifaseschroefspilpommen betrekking hebbende literatuur is daartoe een aanwijzing te vinden, zodat Bornemann de verdienste toekomt een eenvoudig uitgevoerde multifase-pomp te hebben geconstrueerd voor het uitvoeren van de reeds tot de stand der techniek behorende werkwijze volgens conclusie 1. Conclusie 6 wordt dan ook inventief geacht

#### Equivalentie – Inbreuk

#### Naar het oordeel van het hof is bevochtigen door de vloeistof langs de asafdichtingen te leiden geheel equivalent aan bevochtigen door de vloeistof door de asafdichtingen te voeren

Bij een dergelijke uitleg van conclusie 6 is van letterlijke inbreuk geen sprake, want in de R/H-pomp volgens tekening 51.164 is van bevochtigen door in de zuigruimte van de pomp aanwezige vloeistof langs de asafdichtingen geen sprake: de "flush"-(kortsluit)leiding is aangesloten op de "seal chamber" van de asafdichting, terwijl de doorgangen van de asafdichting in de zuigruimte uitmonden. Echter, naar het oordeel van het hof is bevochtigen door de vloeistof langs de asafdichtingen te leiden geheel equivalent aan bevochtigen door de vloeistof door de asafdichtingen te voeren, zodat ook bij een dergelijke uitleg van conclusie 6 er sprake is van inbreuk. Immers, Houttuin c.s. bereiken met de constructie van de R/H-pomp niet alleen een eenvoudige inrichting, maar ook een inrichting waarin het voornoemde voordeel van de toepassing van "single seals" wordt bereikt. Aldus wordt met in wezen dezelfde middelen op in wezen dezelfde wijze in wezen hetzelfde resultaat bereikt.

### PROCESRECHT

#### Geen verbod van "betrokkenheid" bij inbreuk

#### Onduidelijk is wat onder "betrokkenheid" dient te worden verstaan

In eerste aanleg heeft Bornemann, zoals de rechtbank reeds heeft overwogen, op geen enkele wijze toegelicht wat onder "betrokkenheid bij" dient te worden verstaan en welke onrechtmatigheid dat betekent. Ook thans geeft Bornemann niet aan welke onrechtmatig geachte gedragingen van Houttuin c.s. zij bedoelt met het "betrokken zijn bij". Weliswaar noemt zij voorbeelden van mogelijke gedragingen, die in het verleden in andere procedures tussen andere partijen zijn be- en veroor-

deeld, maar gesteld noch gebleken is dat Houttuin c.s. zich aan die gedragingen schuldig maakt.

Vindplaatsen: BIE 2007, nr. 25, p. 170

### Hof Den Haag, 23 februari 2006

(J.C. Fasseur -van Santen, S.U. Ottevangers en R.A. Grootoonk)

(...)

Rolnummer: 03/1544

Rolnr. rechtbank: 0213036

(...) in de zaak van

1. HOUTTUIN B.V.,

gevestigd te Utrecht,

2. ROSSCOR INTERNATIONAL B.V.,

gevestigd te Oldenzaal

appellanten,

geïntimeerden in het incidenteel appèl,

hierna te noemen: Houttuin, respectievelijk Rosscor, of gezamenlijk Houttuin c.s.,

procureur: mr P.J.M. von Schmidt auf Altenstadt,

advocaten: mrs M.G.R. van Gardingen en K.Th.M.

Stöpetie te Amsterdam,

tegen

de vennootschap naar vreemd recht

JOH. HEINRICH BORNEMANN GmbH,

gevestigd te Obernkirchen, Duitsland,

geïntimeerde,

appellante in het incidenteel appèl,

hierna te noemen: Bornemann,

procureur: mr W. Taekema

advocaat: mr B.J. van den Broek te Amsterdam

### Het geding

Bij exploit van 15 juli 2003 zijn Houttuin c.s. in hoger beroep gekomen van het vonnis van 2 juli 2003 door de rechtbank te Den Haag gewezen tussen partijen. Bij memorie van grieven met producties hebben Houttuin c.s. tien grieven tegen het vonnis aangevoerd en hun eis in reconventie vermeerderd. De grieven zijn door Bornemann bij memorie van antwoord, onder het overleggen van een productie, bestreden. Van haar kant heeft Bornemann haar eis in conventie vermeerderd en onder aanvoering van acht (deels voorwaardelijke) grieven incidenteel geappelleerd tegen het vonnis. Houttuin c.s. hebben die grieven bestreden en verdere producties overgelegd. Vervolgens hebben partijen hun standpunten voor het hof doen bepleiten door hun respectievelijke advocaten, waarbij door beide partijen een aantal producties in het geding is gebracht. Daarna heeft Bornemann de stukken overgelegd en hebben partijen arrest gevraagd. De pleitaantekeningen maken deel uit van de processtukken.

### Beoordeling van het hoger beroep

1. Het hof gaat uit van de volgende feiten:

a. Bornemann is houdster van het Europese octrooi 0.699.276.B1, dat aan haar (rechtsvoorgangster) is verleend voor een *Pumpverfahren zum Betreiben einer Multiphasen-Schraubenspindelpumpe und Pumpe*. De datum van de publicatie van de verlening van het octrooi is 5 februari 1997. Het octrooi berust op een PCT-

aanvraag, welke onder nr. WO 94/27049 is gepubliceerd op 24 november 1994. De prioriteitsdatum is 19 mei 1993. Het octrooi heeft gelding in onder meer Nederland.

b. Houttuin c.s. houden zich, onder meer, bezig met de productie en verkoop van pompen in Nederland, waaronder multifase-schroefspilpompen.

2. Met de grieven I -III klagen Houttuin c.s. over de weergave door de rechtbank van de feiten, het verweer en de vorderingen en grondslagen van Houttuin c.s. De grieven kunnen niet leiden tot vernietiging van het vonnis, wat er ook zij van de door Houttuin c.s. bestreden overwegingen van de rechtbank. Voor zover nodig zal het hof in het navolgende rekening houden met hetgeen door Houttuin c.s. is aangevoerd.

3. In dit geding staat de vraag centraal of het (Nederlandse deel van het) Europees octrooi 0.699.276 van Bornemann wegens onvolledigheid en/of onduidelijkheid, dan wel wegens gebrek aan nieuwigheid, althans gebrek aan inventiviteit dient te worden vernietigd, zoals door Houttuin c.s. wordt gevorderd, evenals de vraag of, zo het octrooi geldig is, door Houttuin c.s. direct of indirect inbreuk op het octrooi wordt gemaakt, hetgeen door Bornemann wordt gesteld.

4. Het hof overweegt ambtshalve, dat het hier een Europees octrooi betreft, waarvan de vermelding van de verlening is gepubliceerd na 1 april 1995, zodat ingevolge artikel 103, lid 2, Rijksoctrooiwet 1995 (ROW 1995) uitsluitend het bepaalde bij en krachtens die wet van toepassing is.

5. Ingevolge Artikel 69 van het Europees Octrooioverdrag wordt de beschermingsomvang van het octrooi bepaald door de inhoud van de conclusies van het octrooischrift, waarbij de beschrijving en de tekeningen dienen tot uitleg van die conclusies en wel -in overeenstemming met het Protocol inzake de uitleg van Artikel 69 -zodanig dat zowel een billijke bescherming aan de octrooihouder als een redelijke rechtszekerheid aan derden wordt geboden.

6. Het [Europees octrooi 0.699.276](#) (hierna ook: het octrooi) heeft betrekking op een werkwijze voor het aandrijven van een multifase-schroefspilpomp en op een pomp.

De desbetreffende onafhankelijke conclusies 1 en 6 luiden als volgt:

*1. Pumpverfahren zum Betreiben einer Multiphasen Schraubenspindelpumpe mit zumindest einer Förderschraube, die von einem Gehäuse umschlossen ist, das zumindest einen Saugstutzen und zumindest einen Druckstutzen aufweist, wobei das angesaugte Medium in einem pulsationsarmen kontinuierlichen Förderstrom parallel zu der Schraubenwelle fortbewegt und im Druckstutzen kontinuierlich ausgestoßen wird, wobei druckseitig die jeweilige Flüssigkeitsphase von der Gasphase separiert wird, indem der aus der Förderschraube austretende Mediumstrom in seiner Strömungsgeschwindigkeit reduziert und/oder in seiner Strömungsrichtung gezielt umgelenkt wird, dadurch gekennzeichnet, daß aus der so separierten Flüssigkeitsphase ein Teil-Flüssigkeitsvolumenstrom (Flüssigkeitsumlauf) entnommen, dosiert in den An-*

saugbereich zurückgeführt und so in Umlauf gehalten wird, und daß der überschüssige Flüssigkeitsvolumenstrom im Bereich des Druckstutzens wieder mit der zuvor separierten Gasphase zusammengeführt wird.

6. Multiphasen-Schraubenspindelpumpe mit zumindest einer Förderschraube (1,2), die von einem Gehäuse (3) umschlossen ist, das zumindest einen Saugstutzen (5) und zumindest einen Druckstutzen (6) aufweist, wobei der Saugstutzen (5) mit einem der Förderschraube (1,2) vorgeschalteten Saug- 20 raum (10) und der Druckstutzen (6) mit einem der Förderschraube (1,2) nachgeordneten Druckraum (11) in Verbindung stehen, insbesondere zur Ausübung eines Verfahrens gemäß einem der vorhergehenden Ansprüche, wobei der Druckraum (11) 25 Einrichtungen zur Separierung der jeweiligen Flüssigkeitsphase von der Gasphase des aus der Förderschraube (1,2) austretenden Mediumstromes sowie einen unteren Abschnitt zur Aufnahme von zumindest einer Teilmenge der separierten Flüssig- 30 keitsphase aufweist, dadurch gekennzeichnet, daß an diesem unteren Druckraumabschnitt, in dem die Strömungsgeschwindigkeit gegen Null geht, eine Flüssigkeits-Kurzschlußleitung (14) angeschlossen ist, die mit dem Saugraum (10) in Ver- 35 bindung steht und zusammen mit den Fördererelementen einen geschlossenen Umlauf für eine zur permanenten Abdichtung erforderlichen Flüssigkeitsmenge bildet.

7. Door Houttuin c.s. is aangevoerd, dat het octrooi vernietigd dient te worden op grond van artikel 75 lid 1, sub b ROW 1995. Ter toelichting stellen zij, dat zowel in conclusie 1 als in conclusie 6 essentiële vereisten, die genoemd worden in de beschrijving bij het octrooi, ontbreken (vgl. memorie van grieven onder 74 en eveneens onder 85). Het hof vermag Houttuin c.s. hierin niet te volgen. Het aangehaalde artikellid bepaalt, dat een octrooi wordt vernietigd voor zover "het octrooi-schrift (onderstreping hof) niet een beschrijving bevat van de uitvinding, die (...) zodanig duidelijk en volledig is dat een deskundige deze uitvinding kan toepassen". Het (vermeend) ontbreken van maatregelen in een conclusie is niet een in artikel 75 ROW 1995 genoemde vernietigingsgrond. Grief IV, die gericht is tegen de overwegingen van de rechtbank met betrekking tot de gestelde onvolledigheid/onduidelijkheid kan daarom niet tot vernietiging van het vonnis leiden.

8. Houttuin c.s. hebben onder verwijzing naar een rapport van hun octrooigemachtigde Ir L.J.J. Jessen (productie I bij antwoord/eis in reconventie in prima) op de volgende stand der techniek gewezen (vgl. ook de conclusie van antwoord onder 27):

- A een pomp van Houttuin en Allweiler uit 1982 (nr. 43.062) (bijlage 5 bij het rapport Jessen);
- B: API (American Petroleum Institute) standaarden 610 en 676, uit 1981 resp. 1989 (bijlage 6);
- C: een pomp van Houttuin en Allweiler uit 1982 (nr. 42.292) (bijlage 8);
- 00: GB 2 227 057 A (bijlage 13);
- 01: 00 290241 A5 (bijlage 10);
- 02: UK481 084 (bijlage 11);
- 03: US 4995 797 (bijlage 12).

De hiervoor onder A. en C. genoemde pompen zijn beide van het type 236.60 (vgl. memorie van grieven, onder 34). Voorts hebben Houttuin c.s. nog overgelegd:

- Een afbeelding van een mechanische afdichting van leverancier Burgmann BV. met een verklaring van deze leverancier (bijlage 7);

- Delen uit een handleiding uit 1977/78 voor Houttuin/Allweilerpompen uit de 200-serie (bijlage 9), welke handleiding betrekking heeft op pompen van het hierboven genoemde type 236.60 (zie memorie van grieven, onder 35). Ook hebben Houttuin c.s. bij plei-dooi in prima nog aanvullende producties overgelegd:

- Productie VI: Rapport "Multiphase pump testing development & Live Well applications" van RA.Goodridge en S.Lane (1989);

- Productie VII: Artikel van RGoodridge in het tijdschrift Offshore, getiteld "Multiphase pump advancements prompt commercial applications" (november 1990);

- Productie VIII: Rapport "Field report of MP40xH2 multiphase pump supplied to Petronas/Sarawak Shell Berhad, operating on Bokor 'B' platform" van RGoodridge (1992).

Tenslotte hebben Houttuin c.s. een specifiek voorbeeld van een pomp van het type 236.60 aangehaald, namelijk die volgens tekening 43.062, welke in 1982 door Houttuin is gebouwd voor de firma Navigazione Montanari, verder aangeduid als de Montanari-pomp, ten behoeve van het verpompen van een mengsel van aardolieproducten uit een olietanker, waarbij tijdens het "strippen" een mengsel van olie, gas en lucht wordt verpompt (vgl. memorie van grieven, onder 40). Van de hiervoor genoemde documenten is slechts de Britse octrooiaanvraag GB 2 227 057 als referentie op het octrooi vermeld, zodat aannemelijk is dat de resterende, hiervoor aangegeven stand der techniek door het Europees Octrooibureau (EOB) tijdens de verleningsprocedure niet in de beoordeling is betrokken.

9. Houttuin c.s. voeren aan (vgl. onder meer de pleitaantekeningen in hoger beroep onder 29 en 77) dat de pompen uit de 236.60 serie, in het bijzonder de Montanari-pomp, nieuwheidsschadelijk zijn voor de inrichtingsconclusie 6 van het octrooi in al zijn onderdelen, en (in werking) ook voor werkwijzeconclusie 1 in zijn geheel. Hierbij hebben zij opgemerkt (pleitaantekeningen in hoger beroep, onder 32), dat bij de beoordeling van de nieuwheid van conclusie 6, die gericht is op een multifase-schroefspilpomp dus een schroefspilpomp voor het verpompen van een multifase-mengsel de vermelding van deze toepassing conclusie 6 geen nieuwheid kan verschaffen, waarbij is verwezen naar de Guidelines, part C, chapter III, par.A.8. Dat is op zichzelf juist, maar op deze hoofdregel bestaat een uitzondering, zoals uit dezelfde par.4.8 (uitgave Guidelines van juni 2005) blijkt:

4.8 "Apparatus for (...)", "Method for (. .)", etc. If a claim commences with such words as : "Apparatus for carrying out the process etc.(...)" this must be construed as meaning merely apparatus suitable for carrying out the process. Apparatus which otherwise

*possesses all of the features specified in the claims, but which would be unsuitable for the stated purpose, or would require modification to enable it to be so used, should normally not be considered as anticipating the claim."*

10. Bornemann heeft, kort gezegd, naar voren gebracht (zie de pleitnotities in hoger beroep, onder meer onder 44-50) dat er voor de gemiddelde vakman "een wereld van verschil ligt" tussen een "multifase-schroefspilpomp", waarop conclusie 6 van het octrooi betrekking heeft (en waartoe deze beperkt is), en een conventionele "vloeistof-schroefspilpomp", tot welke categorie de hierboven door Houttuin genoemde pompen van het type 236.60, zoals de Montanari-pomp, dienen te worden gerekend.

11. In dit verband heeft Bornemann - onweersproken - gesteld dat, kort samengevat, het bij de Montanari-pomp gaat om een pomp voor het laden en lossen van olietankers, waarbij de olie vanuit de tanker naar een overslagpunt op de kade wordt verpompt. Het verpompen duurt in het algemeen maximaal 24 uur. Tijdens het verpompen van de olie heerst er aan de zuigzijde van de pomp atmosferische druk (1 bar) en is aan de perszijde de druk met 6-10 bar verhoogd. Wanneer de tanker bijna leeg is, kan er bij het opruimen van de restanten olie (het zgn. "strippen") ook lucht worden meegezogen. Dit "strippen", dat plaats vindt onder toezicht van personeel (dus niet volautomatisch geschiedt), duurt 10 tot maximaal 20 minuten. Tijdens het "strippen" hoeft de drukopbouw niet te worden gewaarborgd, omdat met het einde van het "strippen" het verpompen stopt. Een multifase-schroefspilpomp daarentegen moet onbemand vaak weken achtereen 24 uur per dag een multifase-stroom verpompen, dat wil zeggen een stroom die tijdens het verpompen voortdurend wisselt van samenstelling, tussen 100% gas en 100% vloeistof. De druk aan de zuigzijde ligt boven atmosferische druk, kan 30-40 bar bedragen, en is aan de perszijde doorgaans met 20-40 bar verhoogd. Deze drukopbouw dient gedurende de gehele tijd van verpompen gehandhaafd te blijven.

12. Op grond van het vorenstaande is het hof van oordeel, dat de gemiddelde vakman de door Houttuin c.s. genoemde schroefspilpompen van het type 236.60, waaronder de Montanari-pomp, die gedurende vrijwel de gehele bedrijfstijd bij een relatief lage druk vloeistof verpompen -slechts op het einde wordt nog kort "gestript" -, zal beschouwen als vloeistofpompen, en niet zal rekenen tot de categorie van multifase-pompen die gedurende de gehele bedrijfstijd een, in samenstelling voortdurend wisselend multifase-mengsel verpompen bij een relatief hoge druk. Met andere woorden, er bestaat bij een pomp van het type 236.60 gedurende nagenoeg de gehele bedrijfstijd, waarin uitsluitend olie wordt verpompt, geen probleem met de spleetafdichting, in tegenstelling tot bij een multifase-pomp waarin dat probleem tijdens de gehele bedrijfstijd voortdurend en onvoorspelbaar kan optreden. Op grond van dit wezenlijke verschil zal het de vakman direct duidelijk zijn dat de bekende vloeistof-schroefspilpompen niet (constructief ongewijzigd) kunnen worden ingezet voor het

verpompen van multifase-mengsels, zoals die in de olie-en gaswinningsindustrie moeten worden verpompt. 13. Dit wordt nog bevestigd, doordat Houttuin c.s. zelf - hoewel deskundig op het vakgebied van schroefspilpompen - kennelijk niet het inzicht hebben gehad de pompen van het type 236.60, die reeds dateren van 1978 (zie productie X bij memorie van grieven, het overzicht van v66r mei 1993 verkochte 236.60 pompen) en die volgens Houttuin c.s. toch tenminste 30 minuten kunnen "drooglopen" (zie pleitaantekeningen van Houttuin in hoger beroep, onder 74), voor de prioriteitsdatum van het octrooi (in ongewijzigde constructieve vorm) als multifase-schroefspilpompen op de markt te brengen, hoewel daaraan in de olie-en gaswinningsindustrie een grote behoefte bestond. Vgl. in dit verband ook de verklaring van Dr. Stuart L. Scott (productie 9 van Bornemann bij antwoord in reconventie in prima): *"As part of our research in the area of multiphase pumping we have conducted a survey of multiphase pump installation on a world-wide basis. The majority of all existing multiphase pumps are of the twin-screw variety. Although over the years, attempts were made to commercially apply the multiphase technology, it was not until 1994 that twin-screw pumps began to be installed in meaningful quantities. In 2000 & 2001, I invited the representative of the COLFAX-group (HOUTTUIN, ALLWEILER, IMO) to consider joining the existing MPUR (Multiphase Pump User Roundtable, hot) companies to share their experience gained in this dynamic industry. They were, however, unable to provide me with an installation list, (...)"*. Dit oordeel vindt voorts bevestiging in de "zoektocht" van Goodridge, zoals Bornemann heeft opgemerkt (pleitnotities in hoger beroep, onder 51): Goodridge komt, kort gezegd, in de van zijn hand verschenen publicaties tot de conclusie dat de bestaande vloeistof-schroefspilpompen, derhalve ook die waarvan bekend is dat ze kunnen "drooglopen", constructief dienen te worden aangepast om inzetbaar te zijn voor het verpompen van de bedoelde multifase-mengsels in de oliewinningsindustrie, waaruit volgt dat deze vakman, bij uitstek deskundig op het gebied van schroefspilpompen, een wezenlijk onderscheid ziet tussen zulke pompen voor het verpompen van multifase-stromen en dergelijke pompen voor het verpompen van vloeistoffen.

14. Kortom, de genoemde conventionele schroefspilpompen van het type 236.60, waaronder de Montanari-pomp, zijn niet geschikt voor het gestelde doel en zijn niet nieuwheidsschadelijk voor de multifase-pomp zoals geoctrooieerd in conclusie 6. omdat deze bekende pompen echter niet mogen vallen onder de uitsluitende rechten geclaimd in conclusie 6 is in het onderhavige geval ter verschaffing van nieuwheid een zuiver formele afbakening voldoende. Hiermee rijst de vraag waarin in de onderhavige multifase-pomp volgens het octrooi de nieuwheid (impliciet of expliciet) kan worden gezien.

15. Bornemann heeft er op gewezen (zie de pleitnotities in hoger beroep, onder 52 e.v.) dat een van de verschillen tussen de bovengenoemde conventionele pompen

en de multifase-pomp volgens conclusie 6 is gelegen in de toegepaste asafdichtingen. De asafdichtingen in de conventionele schroefspilpompen volgens tekening 42.292 en tekening 43.062 zijn volgens Houttuin "single seals" (mechanische asafdichtingen alleen aan de binnenwand van het pomphuis, vgl. memorie van grieven, onder 19 en 42). Volgens het octrooi kan de multifase-pomp volgens conclusie 6 zijn voorzien van "single seals" of "double seals" (de afdichting dicht zowel de randen aan de binnenwand als aan de buitenwand van het pomphuis af).

-Voorzover deze met "double seals" is uitgerust, onderscheidt de pomp volgens conclusie 6 zich (impliciet) daardoor van de beide bekende pompen volgens de tekeningen 42.292 en 43.062 uit 1982, welke immers zijn voorzien van "single seals";

-Voorzover "single seals" in de multifase-pomp volgens conclusie 6 worden gebruikt (het uitvoeringsvoorbeeld -zie het octrooi in de Nederlandse vertaling, blz. 6, regels 4-6 afgezet tegen blz. 2, regels 9-13 -duidt daarop omdat de asafdichtingen 12 direct worden aangestroomd door de vloeistof) moeten deze, zoals hiervoor onder 11. reeds is aangegeven, hogere drukverschillen kunnen weerstaan -ook als de multifasepomp volgens het octrooi van "buiten naar binnen" werkt -dan de asafdichtingen in de bedoelde (eveneens van buiten naar binnen werkende) conventionele vloeistofschroefspilpompen uit 1982, hetgeen vanzelfsprekend constructieve verschillen in de "single seals", bijvoorbeeld in sterkte, met zich meebrengt. Vgl. in dit verband Goodridge (prod.XI van Houttuin, onder 45) die erop wijst: "*Given the quality of the various seal systems at the time (het hof begrijpt de prioriteitsdatum (19 mei 1993) van het octrooi) it was logical that the oil companies required double seal systems as to prevent environmental damage. With the improvement of the seal systems there is nowadays no reason not to use single seal systems.*" Uit deze laatste zin is af te leiden dat de "single seals" in de onderhavige multifase-pomp verbeterde asafdichtingen zullen zijn die zich derhalve constructief onderscheiden van de "single seals" zoals die in de conventionele schroefspilpompen volgens 42.292 en 43.062 uit 1982 werden toegepast. Ook in dit geval is er derhalve (impliciet) een constructief onderscheid aanwezig.

16. Samenvattend, de multifase-schroefspilpomp volgens conclusie 6 van het octrooi is ten opzichte van elk der genoemde conventionele vloeistofschroefspilpompen nieuw. Op de overige door Bornemann aangehaalde constructieve onderdelen (positie aftapleiding, "seal flush" en de aanwezigheid van scheidingsmiddelen, pleitnotities hoger beroep, onder 57 e.v.) ter onderbouwing van de nieuwigheid van de pomp volgens conclusie 6 behoeft hierna niet meer te worden ingegaan.

17. De conventionele schroefspilpompen volgens de hiervoor genoemde documenten 01, 02 en 03 zijn evenmin bezwarend voor de nieuwigheid van conclusie 6 van het octrooi, omdat ook deze documenten geen schroefspilpompen betreffen voor het verpompen van multifase-mengsels in de zin van het octrooi.

18. De vakman, die de onafhankelijke conclusies 1 en 6 van het octrooi leest in het licht van de beschrijving en de tekeningen, zal begrijpen dat deze conclusies zijn afgebakend van een publicatie die betrekking heeft op een multifase-schroefspilpomp en daarmee uitgevoerde werkwijze met alle kenmerken die in de aanhef van deze conclusies zijn vermeld, waarbij het hem direct duidelijk is dat die als uitgangspunt gekozen publicatie de Britse octrooiaanvraag GB-A 2.227.057 is, hiervoor aangeduid met DO, welke aanvraag op blz. 2, regel 14 e.v. van het octrooi is vermeld, en niet de pomp en daarmee uitgevoerde werkwijze volgens figuur 3 van het octrooi, welke pomp en werkwijze verder van de uitvinding af staan dan de multifase-schroefspilpomp en daarmee uitgevoerde werkwijze volgens DO (zie ook blz. 4, regels 21 -22 van het octrooi in de Nederlandse vertaling: "stand van de techniek"). Ook de PCT Examiner heeft dit zo gezien zoals blijkt uit zijn eindrapport van 13 mei 1993: "2. GB-A-2 227 057 zeigt eine ehnlcne Pumpe. " (zie productie 3 van Bornemann, het inbreukrapport van de octrooigemachtigde ir. E.E. de Vries, blz. 5-6).

19. Uit DO is een pompwerkwijze bekend voor het aandrijven van een schroefspilpomp voor het verpompen van een multifase-mengsel van olie en gas met een wisselende samenstelling, in het bijzonder met fracties van 95/100% gas (zie blz. 1, regels 1-8 en 15-16). De schroefspilpomp heeft ten minste een transportschroef, die door een huis met een zuigstomp en een drukstomp is omsloten, waarbij het aangezogen medium continu en parallel ten opzichte van de schroefas wordt voortbewogen en in de drukstomp wordt uitgestoten. De gebruikte bekende pomp kan van "binnen naar buiten" werken (blz. 3, regels 3-5). Aan de drukzijde wordt in de pomp de vloeistof van het gas gescheiden (blz. 5, laatste regel -blz. 6, regel 10) doordat de multifasestroom die uit de transportschroeven treedt in de stromingsrichting daarvan gericht wordt veranderd. Onder de pompkamers is een relatief groot reservoir aangebracht voor het opvangen van de afgescheiden vloeistof, waarbij een zodanig vloeistofniveau wordt gehandhaafd dat de schroeven zich in de vloeistof bevinden. Hierdoor wordt spleetafdichting verkregen en kunnen voedingen met hoge gasfracties worden verwerkt (blz. 2, regels 3-6 en blz. 8, regels 31-34). De op DO betrekking hebbende passage in het octrooi, waarin is vermeld dat bij de bekende werkwijze slechts condensaat wordt afgescheiden en geen vloeistof, wordt onjuist geacht en berust kennelijk op een onjuiste lezing van DO, waarin duidelijk is aangegeven dat dezelfde voedingen worden verpompt als bij de werkwijze volgens het octrooi (vgl. DO, blz. 1, regels 1-8 en 15-16) en zelfs expliciet dat ook vloeistofdruppeltjes worden afgescheiden, zoals Houttuin c.s. met juistheid hebben opgemerkt (zie de pleitaantekeningen in hoger beroep, onder 87 en 89).

20. Blijkens conclusie 1 van het octrooi is als nieuwe maatregel aan dit bekende toegevoegd, dat "*aus der so separierten Flüssigkeitsphase ein Teilflüssigkeitsvolumenstrom (Flüssigkeitsumlauf) entnommen, dosiert in den Ansaugbereich zurückgeführt*

*und so so in Umlauf gehalten wird, und daß der überschussige Flüssigkeitsvolumenstrom im Bereich des Druckstutzens wieder mit der zuvor separierten Gasphase zusammengeführt wird*" ("uit de op deze wijze afgescheiden vloeistoffase een deel van de vloeistofvolumestroom (vloeistofcirculatie) wordt afgenomen, gedoseerd in de aanzuigzone terug wordt geleid en op deze wijze in circulatie wordt gehouden en dat de overtollige vloeistofvolumestroom in de zone van de drukstomp weer met de daarvoor afgescheiden gasfase wordt samengevoegd". Gezien de beschrijving van het octrooi dient de in het kenmerk vermelde term "gedoseerd" ook zo te worden begrepen dat slechts in die gevallen waarin er onvoldoende vloeistof in het te verpompen multifase-mengsel aanwezig is, de vloeistofcirculatie wordt bij/of ingeschakeld (vgl. het octrooi, kol.5, regels 4752: "De der erfindungsgemaß vorgesehene FLOssigkeitsumlauf nur dann vorteilhaft ist, wenn die FLOssigkeitsphase des zu tordemoen Mediums nicht ausreicht, kann dieser FLOssigkeitsumlauf ggf bei Bedarf zuschaltbar sein( ..)"). Oerhalve, indien tijdens bedrijf voortdurend meer dan (bijvoorbeeld) 3% vloeistof (minder dan 97% gas) (vgl. conclusie 3 van het octrooi) in de multifase-voeding aanwezig is, dan vindt geen recirculatie van vloeistof plaats. Dit is ook begrijpelijk omdat recirculatie ten koste van de pomp-capaciteit gaat (vgl. pleitnotities Bornemann in hoger beroep onder 101). Vindt geen recirculatie van vloeistof plaats, dan omvat de werkwijze volgens conclusie 1 niet meer dan de werkwijze voor het bedrijven van de bekende pomp volgens DO. Conclusie 1 wordt derhalve niet nieuw geacht.

21. Voorts overweegt het hof nog het volgende. Bornemann heeft aangevoerd: (pleitnotities in eerste aanleg, onder 91 e.v.): De Goodridge-documenten (Producties VI-VIII) zijn in wezen de enige relevante documenten van voor de prioriteitsdatum, die zijn overgelegd. Het hof deelt dat oordeel. De auteur (Goodridge) van de documenten VI-VIII is als uitvinder op DO vermeld, zodat daartussen een nauw verband bestaat. Weliswaar heeft Bornemann de openbare toegankelijkheid van de producties VI-VIII betwist, maar nu ook Bornemann uitvoerig uit deze documenten heeft geciteerd en daarop is ingegaan ter ondersteuning van haar standpunten, zal aan die betwisting voorbij worden gegaan. Overigens acht het hof in ieder geval de openbare toegankelijkheid van productie VII, het artikel "Multiphase pump advancements prompt commercial applications" in het tijdschrift "Offshore" (editie november 1990), gezien de verstreekte informatie daarover, niet voor betwisting vatbaar.

22. Het artikel in "Offshore", dat niet door het EOB is beoordeeld, maakt gewag van: *"The world's first offshore multi-phase pump was supplied to Shell/Petronas for use on the Bokor "B" platform off Sarawak, Malaysia. Commissioned in August 1989, the MP40 pump receives fluids from up to six wells which are connected directly into the suction manifold and discharges to a sub-sea line via a separator (..). The separator, which is incorporated primarily for flow measurement purposes (..). During the initial commissioning trials, the*

*pump's maximum GVF (Gas Volume Fraction, hof) was 97,4% without recirculation, well above the 94% guarantee (..).The field test loop includes a liquid recirculation line to the pump suction from the outlet of the separator to enable close control of the GVF. As can be seen from Figure 7 the system has operated during well flow conditions of 100% gas. Further site testing will establish if the 1.2 % recirculation can be reduced while maintaining pump hydraulic performance."*

23. Derhalve is het reeds een bekende handelwijze om bij multifase-pompen uit de stroom die uit de transportschroeven treedt vloeistof af te scheiden en de afgescheiden vloeistof naar de zuigzijde van de pomp te recirculeren in een voor de permanente spleetafdichting noodzakelijke hoeveelheid -voor de betreffende MP40-pomp 1.2% -teneinde voedingen met 100% gas ("droogloop") te verpompen. Daaraan doet niet af dat gestreefd wordt naar een werkwijze zonder recirculatie, zoals overigens ook bij de onderhavige werkwijze (zie hiervoor onder 19). **De werkwijze volgens conclusie 1 biedt niet meer dan dit bekende toegepast op de pomp-werkwijze volgens DO, hetgeen de werkwijze nog niet inventief maakt. Met andere woorden: overname van een bekende maatregel bij de beoogde werkwijze ter verkrijging van een overeenkomstig effect van die maatregel ligt binnen het directe bereik van de gemiddelde vakman. Op grond hiervan mist de werkwijze volgens conclusie 1 inventiviteit. Ook de afhankelijke werkwijzeconclusies 2-5 voegen, gezien de genoemde stand der techniek, aan conclusie 1 geen bijzondere maatregelen toe. De grieven V -VII van Houttuin c.s. slagen in zoverre. De werkwijzeconclusies 1-5 zullen worden vernietigd.**

24. Het essentiële van het octrooi is naar het oordeel van het hof gelegen in de combinatie van constructieve elementen van de multifase-schroefspilpomp volgens conclusie 6. Deze conclusie betreft een pomp volgens DO, waaraan Bornemann als constructieve maatregel heeft toegevoegd, dat "op het onderste deel van de drukruimte, waarin de stromingssnelheid bijna gelijk is aan nul, een vloeistof-kortsluitleiding (14) is aangesloten, die met de zuigruimte (10) in verbinding staat en samen met de transportelementen een gesloten circulatie voor een voor permanente afdichting noodzakelijke hoeveelheid vloeistof vormt". Door het aanwezig zijn van leiding (14) is de onderhavige pomp, als constructie gezien, nieuw ten opzichte van DO, ook indien geen vloeistof door de leiding (14) wordt gerecirculeerd. Ook is de pomp volgens conclusie 6 nieuw ten opzichte van de bekende multifasepomp volgens het hierboven genoemde artikel in "Offshore", omdat voor het afscheiden van de te recirculeren vloeistof uit de multifase-stroom die uit de transportschroeven treedt, bij de bekende pomp een (aparte) gas/vloeistofscheidingsinrichting buiten de pomp is opgesteld.

25. **De vraag die vervolgens rijst is of de pomp volgens conclusie 6 inventief is. Het hof beantwoordt deze vraag bevestigend. Bornemann heeft het inzicht gehad, dat de multifase-pomp volgens DO zelf is geconstrueerd**

als gas vloeistofscheider en dat daarom kan worden afgezien van zulk een aparte scheider buiten de pomp zoals vermeld in het artikel in "Offshore". Nergens in de hiervoor genoemde en op multifaseschroefspilpompen betrekking hebbende literatuur is daartoe een aanwijzing te vinden, zodat Bornemann de verdienste toekomt een eenvoudig uitgevoerde multifasepomp te hebben geconstrueerd voor het uitvoeren van de reeds tot de stand der techniek behorende werkwijze volgens conclusie 1. Conclusie 6 wordt dan ook inventief geacht (vgl. in dit verband de pleitnotities van Bornemann in eerste aanleg, onder 86, dat in de verleningsprocedure in Duitsland een publicatie waaruit eveneens een dergelijke uitwendige scheider bekend was niet bezwaard werd geacht voor de geotrooierde uitvinding).

26. Van een pioniersuitvinding (vgl. de pleitnotities van Bornemann in hoger beroep, onder 15-17) kan in het onderhavige geval echter niet gesproken worden. Immers, de combinatie van een gas/vloestofscheider aan de afvoerzijde van de multifase-pomp en een recirculatieleiding van vloeistof naar de zuigruimte van die pomp was op zichzelf al geopenbaard in het genoemde artikel in "Offshore" voor het verpompen van voedingen van 100% gas met alle (economische) voordelen van dien. Met de inrichting volgens het octrooi is het mogelijk om dit bekende principe met het beoogde effect ("droogloop" gedurende lantere tijd) uit te voeren.

27. Slotsom van het voorgaande is dat de grieven V - VII van Houttuin c.s. voor het overige falen.

28. De vraag, die thans aan de orde komt, is de vraag of door Houttuin c.s. inbreuk wordt gemaakt op het octrooi van Bornemann. Hieromtrent oordeelt het hof als volgt.

Houttuin c.s. betwisten niet dat de R/H-pomp volgens tekening 51.164 aan alle maatregelen in de aanhef van conclusie 6 voldoet (vgl. productie I van Houttuin C.S., het rapport van ir Jessen, onder 67). Houttuin c.s. zijn echter van mening dat de R/H-pomp niet voldoet aan het kenmerkende gedeelte van conclusie 6, met name niet aan de constructieve maatregel dat een vloeistofkortsluitleiding, (die op het onderste deel van de drukruimte, waarin de stromingssnelheid bijna gelijk is aan nul, is aangesloten en met de zuigruimte in verbinding staat), "samen met de transportelementen een gesloten circulatie voor een voor de permanente afdichting noodzakelijke hoeveelheid vloeistof vormt."

29. De gemiddelde vakman die het kenmerkende gedeelte van conclusie 6 tracht te verstaan in het licht van de beschrijving en de tekeningen, zal begrijpen dat met "het onderste deel van de drukruimte, waarin de stromingssnelheid bijna gelijk aan nul is", het reservoir van de drukruimte (volgens Do) in de aanhef van conclusie 6 wordt bedoeld waarin een vloeistofniveau wordt gehandhaafd en dat de kortsluitleiding (14) op dit reservoir is aangesloten op een zodanig diepe plaats onder de vloeistofspiegel dat vanuit het reservoir uitsluitend vloeistof (onder vermindering van het binnentreden van gas) door de leiding (14) naar de zuigruimte wordt getransporteerd (vgl. het octrooi, kolom 4, r. 46-49):

"dann ist am tiefsten Punkt des Druckraumes 11 eine Flüssigkeits- Kurzschlussleitung 14 angeschlossen, die mit dem Saugraum 10 in Verbindung steht en kolom 5, r. 13 -16: "Der Anschluß der Flüssigkeits-Kurzschlussleitung 14 am Druckraum 11 sollte so tief angeordnet sein, daß permanenter Flüssigkeitsumlauf (unter Vermeidung von Gaseintritt) gewährleistet ist" en wel in een hoeveelheid die noodzakelijk is voor permanente afdichting tussen de transportschroeven onderling en tussen de transportschroeven en het huis. Hierbij kan de pomp, zoals ook reeds geopenbaard is in DO (blz. 3, regels 3-5), van "binnen naar buiten" (zuigruimte gecentreerd ten opzichte van de transportschroeven, vgl. memorie van grieven onder 44) of van "buiten naar binnen" (zuigruimte aan weerszijden van de transportschroeven, memorie van grieven onder 22) werken.

30. Naar het hof uit de tekening 51.164 begrijpt is de R/H-pomp eveneens uitgerust met een reservoir (in de zin van DO) alsmede met een "sealflush"-leiding die is aangesloten op dit reservoir op een zodanig diepe plaats dat uitsluitend vloeistof door de "sealflush"-leiding wordt getransporteerd naar de "seal chamber" van de als "single seals" uitgevoerde asafdichtingen. In de rechterbovenzijde van de tekening 51.164 is een detailafbeelding (Sealdetail) van de toegepaste asafdichting BURGMANN HJ92/1 OO-G 179 weergegeven (zie ook bijlage 7 bij het rapport Jessen). Daarin is te zien dat op de ringvormige "seal chamber" de door Bornemann met (15) aangeduide toevoer van de "seal flush"-leiding is aangesloten en dat vanuit de ringvormige "seal chamber" schuin naar de as gerichte boringen zijn aangebracht die in de zuigruimte uitmondende vloeistofdoorgangen vormen. Volgens Bornemann (pleitnotities in hoger beroep, onder 64) "wordt (kennelijk door die doorgangen, hof) de vloeistof -in veel grotere hoeveelheden vanuit de drukruimte ongehinderd de zuigruimte ingespoten. Het doel hiervan is duidelijk (...): om voor een optimale spleetafdichting te zorgen."

31. Houttuin c.s. hebben naar voren gebracht (zie productie X, de verklaring van B. van den Boogaard) dat de "flush"(terugvoer)leiding, die bij de bekende pompen van het type 236.60 is aangebracht, is geconstrueerd conform de standaard-oplossing bij gebruik van single seals en als beschreven in plan 11 van de API standaard 610 en dat de daardoor teruggevoerde hoeveelheid vloeistof volgt uit onder meer een combinatie van de gegevens in de overzichten op bladzijden 3.09 en 5.00 van de pomphandleidingen uit 1977, waarbij deze hoeveelheid circa 2 tot 3% van de effectieve pompcapaciteit bedraagt en niet alleen voldoende is voor het koelen en spoelen van de asafdichtingen, maar ook voor het in stand houden van de spleetafdichting (zie productie X, blz. 2, eerste alinea). Voorts hebben Houttuin c.s. bevestigd (productie X, blz. 2) dat het ontwerp van de pompen van het type 236.60 technisch gezien identiek is aan dat van de R/H-pomp (inclusief deze vloeistof terugvoer). Uit een en ander leidt het hof af dat ook in de R/H-pomp volgens tekening 51.164 een hoeveelheid vloeistof van 2 tot 3% van

de effectieve pompcapaciteit in circulatie wordt gehouden, welke hoeveelheid voor de betreffende R/H-pomp naast het smeren en koelen eveneens voldoende is voor het in stand houden van de spleetafdichting. Daarmee voldoet de R/H-pomp volgens tekening 51.164 aan de maatregelen van conclusie 6 van het octrooi; ook de R/H-pomp is geconstrueerd als gas/vloeistofscheider (conform DO), waarbij een op het vloeistofreservoir van de pomp aangesloten kortsluitleiding is aangebracht die uitmondt in de zuigzijde van de pomp voor toevoer van een voor permanente hoeveelheid noodzakelijke hoeveelheid vloeistof. Bij deze constructie van de R/H-pomp is, zoals bij de geotrooieerde pomp, afgezien van een aparte, uitwendige gas/vloeistofscheider, zodat eveneens een eenvoudige pompconstructie is verkregen.

32. In het octrooi wordt sterk de nadruk gelegd op smering en koeling van de asafdichtingen (vgl. bijvoorbeeld kolom 1, r. 45 -kolom 2, r. 1). Zelfs wordt gesteld (Nederlandse vertaling, blz. 3, regels 6 -11): *"Volgens de wezenlijke uitvindingsgedachte moet dus gegarandeerd worden, dat in de pomp ook bij hoge gaspercentages of het qua tijd begrensde drooglopen voldoende vloeistof voor het gewaarborgd uitoefenen van de functie in de pomp overblijft en niet wordt uitgelaten. Daarbij moet (vet, hof) deze in het pomphuis resterende vloeistof de afdichtingen van de assen - eventueel in nevelvorm permanent voldoende bevochtigen."* Op grond hiervan is het denkbaar dat de gemiddelde vakman conclusie 6 van het octrooi zodanig zal begrijpen dat met de daarin vermelde passage *"samen met de transportelementen een gesloten circulatie"* noodzakelijkerwijze wordt bedoeld dat de kortsluitleiding (14) een rechtstreekse verbinding vormt tussen de pers-en zuigruimte, zodat in de zuigruimte van de pomp gevoerde vloeistof (eventueel in nevelvorm) langs de afdichtingen (12) van de assen stroomt en deze bevochtigt, welke directe aanstroming als voordeel heeft (Nederlandse vertaling blz. 2, regels 913) dat afgezien kan worden van externe blokkeerolie-aggregaten, en derhalve de toepassing van "single seals" mogelijk maakt.

33. Bij een dergelijke uitleg van conclusie 6 is van letterlijke inbreuk geen sprake, want in de R/H-pomp volgens tekening 51.164 is van bevochtigen door in de zuigruimte van de pomp aanwezige vloeistof langs de asafdichtingen geen sprake: de "flush"-(kortsluit)leiding is aangesloten op de "seal chamber" van de asafdichting, terwijl de doorgangen van de asafdichting in de zuigruimte uitmonden. Echter, naar het oordeel van het hof is bevochtigen door de vloeistof langs de asafdichtingen te leiden geheel equivalent aan bevochtigen door de vloeistof door de asafdichtingen te voeren, zodat ook bij een dergelijke uitleg van conclusie 6 er sprake is van inbreuk. Immers, Houttuin c.s. bereiken met de constructie van de R/H-pomp niet alleen een eenvoudige inrichting, maar ook een inrichting waarin het voornoemde voordeel van de toepassing van "single seals" wordt bereikt. Aldus wordt met in wezen dezelfde middelen op in wezen dezelfde wijze in wezen hetzelfde resultaat bereikt.

34. Houttuin c.s. hebben het verweer gevoerd (pleitaten tekeningen hoger beroep, onder 102-103) dat met de constructie van de R/H-pomp volgens tekening 51.164 slechts een niet inventieve variant van de stand der techniek wordt toegepast welke, kort gezegd, Do in combinatie met algemene vakkennis omvat, te weten "seal flush"-leiding en "single seal" als beschreven in plan 11 van API standaard 610, en dat deze variant dan ook buiten de beschermingsomvang van het octrooi dient te vallen. Het hof vermag Houttuin c.s. hierin niet te volgen. In de op een pomp van het type 236.60 betrekking hebbende tekening 43.062 is een detailfiguur weergegeven van de toegepaste mechanische asafdichting ("single seal"), MECHANICAL SEAL FLEXIBOX R20M 140121. In de eveneens op een dergelijk type pomp betrekking hebbende tekening 42.292 is wederom een detailfiguur van de toegepaste "single seal", MECHANICAL SEAL FLEXIBOX RM" getoond. Zoals Bornemann uitvoerig heeft uiteengezet (zie de vertaling van productie 15, onder 7-8) zijn dergelijke "single seals", naar de zuigzijde van de pomp toe, voorzien van een vernauwing in de vorm van een zogenaamde smoorbus, waarmee de spoelvloeistof wordt tegengehouden en zeker wordt gesteld dat slechts een beperkte hoeveelheid spoelolie de kamer van de asafdichting kan verlaten, welke lekhoeveelheid vloeistof te gering is voor spleetafdichting. Hiermee in overeenstemming is de door Bornemann berekende geringe hoeveelheden van 0,3 en 0,7 % van de totale pompcapaciteit van de pompen van het type 236.60 (vgl. pleitnotities in hoger beroep, blz. 15-16, onder 60-62 en noot 4). 35. In de asafdichtingen volgens de detailfiguren van de tekeningen 43.062 en 42.292 kan het hof geen vloeistofdoorgangen ontwaren die zich uitstrekken tussen de "seal chambers" en de zuigzijde van de pomp en die schuin naar de assen van de transportschroeven zijn gericht, zoals deze doorgangen te zien zijn in de detailfiguur van de asafdichting BURG-MANN HJ92/100-G179, opgenomen in de detailfiguur van de tekening 51.164 van de R/H-pomp. Ook in de "single seal", afgebeeld op pag. 10 van de memorie van grieven, kan het hof dergelijke doorgangen niet ontdekken en evenmin in de overige asafdichtingen afgebeeld in bijlage 9 van productie I van Houttuin c.s., (bijlage 9, blz. 4.02 en 4.03). Dit leidt tot de slotsom dat Houttuin c.s. niet aannemelijk hebben gemaakt dat de R/H-pomp als een voor de hand liggende variant van de stand van de techniek dient te worden beschouwd. Veeleer lijkt het erop dat de pomp volgens DO is gecombineerd met een "seal flush"-leiding volgens API plan 11 alsmede een "single seal" welke echter zodanig constructief door middel van vloeistofdoorgangen is aangepast dat een voor permanente afdichting noodzakelijke hoeveelheid vloeistof (ongeveer 2 tot 3% van de pompcapaciteit) naar de zuigzijde van de pomp kan worden geleid.

36. Tenslotte hebben Houttuin c.s. er op gewezen (pleitaten tekeningen in hoger beroep, ponder 104 e.v.) dat de R/H-pomp vanwege de executie van het vonnis van de rechtbank zodanig is aangepast dat niet meer wordt gecirculeerd vanuit de drukzijde naar de zuigzijde

waarbij is gebleken dat de R/H-pomp toch zijn pompwerking behoudt, ook bij "droogloop" voor langere tijd. Daarmee zou de R/H-pomp de essentiële maatregel van conclusie 6, "dat een vloeistof-kortsluitleiding is aangesloten, die (...) een gesloten circulatie voor een voor de permanente spleetafdichting noodzakelijke hoeveelheid vloeistof vormt" niet toepassen. Kennelijk hebben Houttuin c.s. hier de situatie op het oog die hiervoor in 19. is besproken. In deze situatie laat de samenstelling van de te verpompen voeding (gemiddeld over de tijd) het toe dat niet of niet voortdurend via de kortsluitleiding gerecirculeerd behoeft te worden. Het gaat in conclusie 6 evenwel om een inrichting die is voorzien van een kortsluitleiding, zodat het mogelijk is bij meer ongunstige samenstellingen van de voeding vloeistof te recirculeren. Een dergelijke kortsluitleiding is ook aanwezig bij de R/H-pomp, zodat niet kan worden gezegd dat daarin het boven aangegeven vereiste niet wordt toegepast. Derhalve is hier sprake van directe inbreuk op het octrooi van Bornemann.

37. Gezien het voorgaande faalt grief VIII van Houttuin c.s. 38. Met grief IX klagen Houttuin c.s. erover, dat de rechtbank heeft geoordeeld, dat zij indirect inbreuk hebben gepleegd op conclusie 1 van het octrooi. Nu het hof conclusie 1 zal vernietigen kan van (in)directe inbreuk op die conclusie geen sprake zijn, zodat de grief terecht is voorgedragen.

39. Grief X van Houttuin c.s. is gericht tegen het door de rechtbank uitgesproken inbreukverbod met nevenvoorzieningen. De grief faalt. Zoals hiervoor overwogen is het hof van oordeel, dat Houttuin c.s. directe inbreuk plegen op het octrooi van Bornemann. Een inbreukverbod is mitsdien op zijn plaats. De nevenvoorzieningen zijn adequate voorzieningen om Bornemann in staat te stellen op de hoogte te komen van de reikwijdte van de inbreuk en schadelijkheid, verdere inbreuk te voorkomen, alsmede ter controle op de naleving van het verbod en de recall.

40. De vermeerderde eis van Houttuin c.s. wordt afgewezen. Bornemann heeft niet onrechtmatig gehandeld door het vonnis te executeren. Evenmin heeft Bornemann onrechtmatig gehandeld door aan derden mededeling te doen van het oordeel van de rechtbank over de door Houttuin c.s. gepleegde inbreuk. Voor rectificatie, noch voor schadevergoeding met inbegrip van vergoeding van buitengerechtelijke kosten is plaats.

41. Aan het bewijsaanbod van Houttuin c.s. gaat het hof voorbij, nu dit in het licht van het vorenstaande niet ter zake dienende en/of onvoldoende gesubstantieerd is.

42. In het incidenteel appel voert Bornemann vijf grieven voorwaardelijk aan. Deze grieven hebben alle betrekking op een veronderstelde uitleg door de rechtbank van bepaalde omschrijvingen betreffende de geotrooieerde pomp van Bornemann en de door Houttuin c.s. genoemde pomp(en). Gezien het oordeel van het hof over de geldigheid van en de uitleg van het octrooi heeft Bornemann geen belang (meer) bij deze grieven. Zij kunnen mitsdien onbesproken blijven.

43. Met incidentele grief VI klaagt Bornemann erover, dat het door de rechtbank uitgesproken verbod zich niet

mede uitstrekt tot het "op enigerlei wijze betrokken zijn bij" directe inbreuk op het octrooi. De grief faalt. In eerste aanleg heeft Bornemann, zoals de rechtbank reeds heeft overwogen, op geen enkele wijze toegelicht wat onder "betrokkenheid bij" dient te worden verstaan en welke onrechtmatigheid dat betekent. Ook thans geeft Bornemann niet aan welke onrechtmatig geachte gedragingen van Houttuin c.s. zij bedoelt met het "betrokken zijn bij". Weliswaar noemt zij voorbeelden van mogelijke gedragingen, die in het verleden in andere procedures tussen andere partijen zijn be- en veroorzaakt, maar gesteld noch gebleken is dat Houttuin c.s. zich aan die gedragingen schuldig maakt.

44. Met incidentele grief VII stelt Bornemann de mogelijke hoofdelijke aansprakelijkheid van Houttuin en Rosscor voor de te betalen schadevergoeding en winstafdracht aan de orde. Naar het oordeel van het hof is die hoofdelijkheid er niet, nu het gaat om afdracht van de door ieder van beide afzonderlijk gemaakte winst, c.q. de betaling van de door ieder van beide afzonderlijk veroorzaakte schade. Dat Rosscor wellicht inbreukmakende pompen van Houttuin heeft afgenomen is onvoldoende onderbouwd om te concluderen tot onrechtmatig handelen, leidend tot schadevergoeding. De grief faalt.

45. Incidentele grief VIII betreft het niet reeds thans bepalen van de datum van ingang van de wettelijke rente door de rechtbank. Het hof verenigt zich met het oordeel van de rechtbank, dat de wettelijke rente eerst begint te lopen op het moment, dat de inbreukmakende handeling (die schade van Bornemann en/of winst van Houttuin c.s. meebrengt) wordt verricht en dat zulks in de schadestaatprocedure aan de orde dient te komen. De grief faalt.

46. Bornemann heeft in beroep haar eis gewijzigd in dier voege dat zij thans vordert dat de recall-brief ook wordt verzonden aan eindgebruikers. Blijkens de toelichting in de memorie van grieven heeft Bornemann Houttuin c.s. gehouden aan het inbreukverbod, zodat verkoop en levering van inbreukmakende pompen reeds lange tijd niet meer zal hebben plaatsgevonden. Het hof acht het, na afweging van de belangen van de betrokken partijen en mede gezien het feit dat een afnemer geenszins verplicht is aan een recall-brief gevolg te geven, niet opportuun thans nog een opdracht tot het verzenden van een dergelijke brief te geven. De vordering zal daarom worden afgewezen. Nu het hof heeft geoordeeld dat incidentele grief VII faalt, geldt hetzelfde voor de gevorderde vaststelling van de hoofdelijke aansprakelijkheid.

47. Aan het bewijsaanbod van Bornemann gaat het hof voorbij, nu dit in het licht van het vorenstaande niet ter zake dienende en/of onvoldoende gesubstantieerd is.

48. Slotsom van het voorgaande is, dat op het principaal appel het octrooi voor wat betreft de werkwijzeconclusies zal worden vernietigd. Voor het overige zal het beroep worden verworpen. De vermeerderde eis van Houttuin c.s. zal worden afgewezen. Houttuin c.s. zal als de grotendeels in het ongelijk gestelde partij worden veroordeeld in de kosten van het beroep. De kosten van de procedure in reconventie in

eerste aanleg zullen worden gecompenseerd. Het incidenteel beroep zal worden verworpen en de gewijzigde eis van Bornemann zal worden afgewezen. Bornemann zal worden veroordeeld in de kosten van het incidenteel appel.

**Beslissing**

Het hof:

**in het principaal appèl:**

- vernietigt het vonnis waarvan beroep, voorzover in reconventie gewezen en opnieuw rechtdoende;
- vernietigt de conclusies 1 -5 van het voor Nederland verleende Europese octrooi 0.699.276 ten name van Bornemann;
- wijst af het meer of anders gevorderde;
- compenseert de op de procedure in reconventie in eerste aanleg gevallen kosten, des dat iedere partij de zijne draagt;
- bekrachtigt het vonnis, voorzover in conventie gewezen, behoudens voor wat betreft de veroordeling(en) wegens indirecte inbreuk, welke desbetreffende vorderingen worden afgewezen;
- verwijst Houttuin c.s. in de kosten van het principaal appel en begroot deze tot op heden aan de zijde van Bornemann op €2.927,-;
- verklaart deze uitspraak tot hiertoe voor wat betreft de kostenveroordelingen uitvoerbaar bij voorraad;

**in het incidenteel appèl:**

- verwerpt het beroep;
  - wijst af het in beroep meer of anders gevorderde;
  - verwijst Bornemann in de kosten van het incidenteel appel en begroot deze tot op heden aan de zijde van Houttuin c.s. op €1.341,-;
  - verklaart deze uitspraak tot hiertoe voor wat betreft de kostenveroordeling uitvoerbaar bij voorraad.
-