

Rb Den Haag, 19 april 2006, Wijbenga v Eisenkolb



## OCTROOIRECHT

### Niet nieuw Microflex II

- [Uitvindingsgedachte komt in letterlijk dezelfde bewoordingen terug in de beschrijvingen van de Microflex I aanvraag](#)

Naar het oordeel van de rechtbank is het Microflex II octrooi nietig wegens niet-nieuwheid. Daartoe wordt als volgt overwogen. (...) Die uitvindingsgedachte komt in letterlijk dezelfde bewoordingen terug in de beschrijvingen van de Microflex I aanvraag en het Microflex II octrooi, die op dit punt derhalve geheel overeenstemmen.

- [Blijkt ook uit ondubbelzinnige erkenning door gemachtigde in andere procedure](#)

Blijkens genoemd vonnis van 28 april 2004 (BIE 2005/40) is bedoelde nieuwheidsschadelijkheid ook te halen uit de tekeningen van het modeldepot van Eisenkolb Confectiemachines, die dezelfde zijn als die uit de Microflex I aanvraag. In die procedure is dat blijkens het vonnis aangenomen op grond van de als ondubbelzinnig en onvoorwaardelijk aangemerkte erkenning door de octrooigemachtigde dat de gordijnhaak uit het modeldepot, gepubliceerd op 30 september 1993 (dus voorafgaand aan de prioriteitsdatum van het Microflex II octrooi), nieuwheidsschadelijk is voor de in de hoofdconclusie van EP '587 geclaimde gordijnhaak.

### Belang bij nietigheidsactie

#### [Evident dat Wijbenga als concurrent van Eisenkolb hoe dan ook belang heeft bij vernietiging van een monopolierecht](#)

Nog daargelaten dat de onderhavige vordering tot vernietiging ex art. 75 lid 3 ROW 1995 aan een ieder toekomt, is evident dat Wijbenga als concurrent van Eisenkolb hoe dan ook belang heeft bij vernietiging van een monopolierecht van die concurrent, hetgeen in ieder geval meer dan voldoende is om de toets van art. 3:303 BW te passeren. Van misbruik van recht is geen sprake.

## MODELRECHT

### Model

#### [Nieuw en eigen karakter en niet uitsluitend door technische functie bepaald](#)

Met name het toevallig ook voor het octrooi wezenlijk geoordeelde aspect van het qua dikte niet laten uitste-

ken van de haak met slede heeft naast een technisch aspect een dusdanig vormgevingsaspect – zeker in combinatie met andere elementen, als bijvoorbeeld de vormgeving van de flenzen en de karteling – dat sprake is van een eigen karakter in modelrechtelijke zin, terwijl de betreffende vormgeving niet uitsluitend door bedoelde technische functie wordt bepaald in de zin van art. 2 lid 1 sub a BTMW. Met name daardoor is immers sprake van een verschillende totaalindruk in de zin van art. 1bis lid 2 BTMW. Daarmee is met betrekking tot het model van Eisenkolb naar het oordeel van de rechtbank voldoende nieuwheid en eigen karakter gegeven.

### Geen inbreuk

#### [Geen grote beschermingsomvang](#)

Het (...) overwogene wil evenwel tevens zeggen dat de beschermingsomvang van een dergelijk model niet groot moet worden geoordeeld. De Conflexhaak van Wijbenga maakt naar het oordeel van de rechtbank dan ook geen inbreuk op de modelrechten van Eisenkolb. Alleen al meerbedoeld verschil dat bij de Conflexhaak in tegenstelling tot het model juist wél sprake is van een qua dikte ten opzichte van de innaaistrip uitstekende slede met haak – die daardoor duidelijk geprononceerder en tevens traditioneler oogt – maakt dat geen sprake is van modelrechtelijke overeenstemming.

## ONGEORLOOFDE MEDEDINGING

### Onrechtmatige handhaving octrooi

#### [op een moment dat zij wist, althans ernstige redenen had om te vermoeden, dat het octrooi ongeldig was](#)

Naar het oordeel van de rechtbank heeft Eisenkolb Wijbenga het Microflex II octrooi tegengeworpen met betrekking tot zowel de Flexhook als de Conflexhaak op een moment dat zij wist, althans ernstige redenen had om te vermoeden, dat het octrooi ongeldig was (vgl. [Hof 's-Gravenhage IER 2001/57 \(Kopert/Boekestein\)](#)), zodat dit inroepen van het octrooi jegens Wijbenga als onrechtmatig wordt aangemerkt, terzake waarvan Eisenkolb schadelijk is.

### Geen onrechtmatige schikking met derde

#### [Schikking waarbij licentienemer verplicht is geldigheid niet aan te vechten toegestaan als omtrent geldigheid gerede twijfel bestaat](#)

Naar het oordeel van de rechtbank is voorts geen sprake van kartelrechtelijk verboden handelen van Eisenkolb doordat een andere concurrent is "afgekocht" in de vorm van een licentie om niet tegenover onder meer de verbintenis van die concurrent de meerbesproken IE-rechten niet in rechte aan te vallen. Zoals door Eisenkolb bij antwoord gedocumenteerd is aangegeven, is het verschaffen van een licentie om niet teneinde een kostbare juridische procedure omtrent de geldigheid van een octrooi te vermijden, waarbij de licentienemer verplicht is de geldigheid van dat octrooi niet aan te vechten volgens de geldende (Europese) rechtspraak

toegestaan, indien omtrent de geldigheid van dat recht gereede twijfel bestaat.

## PROCESRECHT

Exhibitieplicht

[Vordering tot afgifte van de processtukken uit de procedure van Eisenkolb tegen meerbedeelde octrooigemachtigde toewijsbaar.](#)

Vindplaatsen: BIE 2007, nr. 41, p. 230

### Rb Den Haag, 19 april 2006

(Chr.A.J.F.M. Hensen, G.R.B. van Peurseem en L. Beijen)

(...)

zaaknummer / rolnummer: 245391 / HA ZA 05-2015

Vonnis van 19 april 2006 (bij vervroeging)

in de zaak van

de besloten vennootschap met beperkte aansprakelijkheid

WIJBENGA MACHINES B.V.,

gevestigd te Enschede,

eiseres,

procureur mr. P.J.M. von Schmidt auf Altenstadt,

advocaat [mr. Th.C.J.A. van Engelen](#) te Utrecht,

tegen

1. de besloten vennootschap met beperkte aansprakelijkheid

EISENKOLB CONFECTIEMACHINES B.V.,

gevestigd te Bladel,

2. de besloten vennootschap met beperkte aansprakelijkheid

INPROTEC INTERNATIONAL B.V.,

gevestigd te Bladel,

gedaagden,

procureur mr. H.J.A. Knijff,

advocaat mr. R.E. Weening te Amsterdam.

Partijen zullen hierna (ook in het dictum) Wijbenga en Eisenkolb (in enkelvoud) genoemd worden, gedaagden afzonderlijk respectievelijk Eisenkolb Confectiemachines en Inprotec.

#### 1. De procedure

1.1. Het verloop van de procedure blijkt uit:

- de beschikking van de voorzieningenrechter van deze rechtbank van 5 april 2005;

- de dagvaardingen van 27 april 2005;

- de akte houdende producties en vermeerdering van eis zijdens Wijbenga van 29 juni 2005 (prods. 1 t/m 11);

- het herstelexploit van 12 juli 2005;

- de conclusie van antwoord met producties (prods. 1 t/m 18 in het griffie-exemplaar (in de circulatiestukken zijn prods. 7 en 8 bijeengevoegd als prod. 7 opgenomen); prod. 14 bevat tevens stukken (verklaringen en onderliggende stukken) genummerd prods. 33 t/m 36);

- de akte houdende producties zijdens Wijbenga ter gelegenheid van het pleidooi van 24 maart 2006 (prods. 12 t/m 19);

- het op verzoek van de rechtbank ten pleidooie zijdens Wijbenga met instemming van Eisenkolb overgelegde octrooischrift EP 0 725 587 B1 in de authentieke taal;

- de pleitnotities van mr. Van Engelen voor de zitting van 24 maart 2006;

- de pleitaantekeningen en aanvullende pleitaantekeningen van mr. Weening voor de zitting van 24 maart 2006.

1.2. Nadat de conclusie van antwoord is uitgebracht namens Eisenkolb Confectiemachines en Inprotec, is de pleitnota zijdens Eisenkolb op naam gesteld van "1. (...) Eisenkolb B.V., (voorheen Eisenkolb Confectiemachines B.V.), gevestigd te Bladel" en "2. (...) Eisenkolb Consumables B.V. (voorheen Eisenkolb International B.V.), gevestigd te Bladel". Nu Eisenkolb International B.V. echter geen partij is in het geschil (gedaagde sub 2 is immers Inprotec) en overigens geen bescheiden zijn overgelegd waaruit de eerst bij pleidooi zijdens Eisenkolb met een enkel woord aangeduide naamswijzigingen blijken, wordt uitgegaan van de partijnamen waarop is gedagvaard en verschenen.

1.3. Vonnis is nader bepaald op 19 april 2006.

#### 2. De feiten

2.1. Eisenkolb Confectiemachines en Inprotec zijn zustervennootschappen.

2.2. Inprotec is houdster van [Europees octrooi EP 0 725 587 B1](#) (hierna: EP '587, het octrooi of het Microflex II octrooi), verleend op 27 mei 1998 op een aanvraag van 27 oktober 1994 onder het inroepen van prioriteit vanaf 29 oktober 1993 (gebaseerd op NL terinzagelegging 9301873) voor een: Curtain hook. EP '587 heeft onder meer gelding voor Nederland. Het betreft een machine-innaaibare, verstelbare kunststof gordijnhaak. De conclusies luiden in de oorspronkelijke Engelse tekst als volgt:

*1. Curtain hook, comprising a plastic strip (41) and an I-section (42, 43, 44) which is integral therewith, said I-section having a first flange (42) facing said strip (41), a second flange (43) being a guide for a runner (45) which grips around it and to which a hook-shaped element (46) is connected, a body (44) between said flanges (42, 43), and at least one sawtooth profile (48), the runner (45) having at least one projection (47) which engages in the sawtooth profile (48) in order to prevent the runner from being moved in a certain direction, while movement of the runner in the opposite direction is still possible, characterized in that said second flange (43) of the I-section is narrower than said first flange (42) facing the strip.*

*2. Curtain hook according to claim 1, characterized in that the width of the runner (45) is about the same as the width of the first flange (42);*

*3. Curtain hook according to claim 1 or claim 2, characterized in that the second flange (43) is around 2.6 mm wide, and the first flange (42) facing the strip (41) is around 5 mm wide. 4. Curtain hook according to claim 3, characterized in that the width of the runner (45) is around 5 mm.*

*5. Curtain hook according to one of the preceding claims, characterized in that a part (41a) of the strip (41) facing the I-section has a smooth surface, and the remaining part (41b) of the strip (41) has a rough surface.*

6. Curtain hook according to claim 5, characterized in that the smooth part (41a) of the strip (41) is thinner and thereby more readily bendable than the rough part (41b) of the strip (41).

7. Curtain hook according to claim 6, characterized in that the thickness of the smooth part (41a) is 0.3 – 0.5 mm and the thickness of the rough part (41b) is 0.5 – 0.7 mm.

8. Curtain hook according to one of the preceding claims, characterized in that the end of the strip (41) to which the runner (45) is movable is rounded (49, 50) both widthwise and in terms of thickness.

In de (onbestreden) Nederlandse vertaling luiden de conclusies aldus:

1. Gordijnhaak omfattende een kunststofstrip (41) en een daarmee één geheel vormend I-profiel (42, 43, 44), welk I-profiel een eerste flens (42) omvat die naar de strip (41) is toegekeerd en een tweede flens (43) welke een geleider is voor een eromheen grijpende slede (45) waarmee een haakvormig orgaan (46) is verbonden, een tussen de flenzen (42, 43) gelegen lichaam (44) en ten minste één zaagtandprofiel, (48), waarbij de slede (45) ten minste één uitsteeksel (47) omvat dat in het zaagtandprofiel (48) grijpt om te voorkomen dat de slede in een voorafbepaalde richting wordt bewogen, terwijl beweging van de slede in tegenovergestelde richting wel mogelijk is, met het kenmerk, dat de genoemde tweede flens (43) van het I-profiel smaller is dan de eerste, naar de strip toegekeerde flens (42).

2. Gordijnhaak volgens conclusie 1, met het kenmerk, dat de breedte van de slede (45) ongeveer gelijk is aan de breedte van de eerste flens (42).

3. Gordijnhaak volgens conclusie 1 of 2, met het kenmerk, dat de tweede flens (43) een breedte heeft van circa 2,6 mm en de eerste flens (42), die naar de strip is toegekeerd, een breedte heeft van circa 5 mm.

4. Gordijnhaak volgens conclusie 3, met het kenmerk, dat de breedte van de slede (45) circa 5 mm bedraagt.

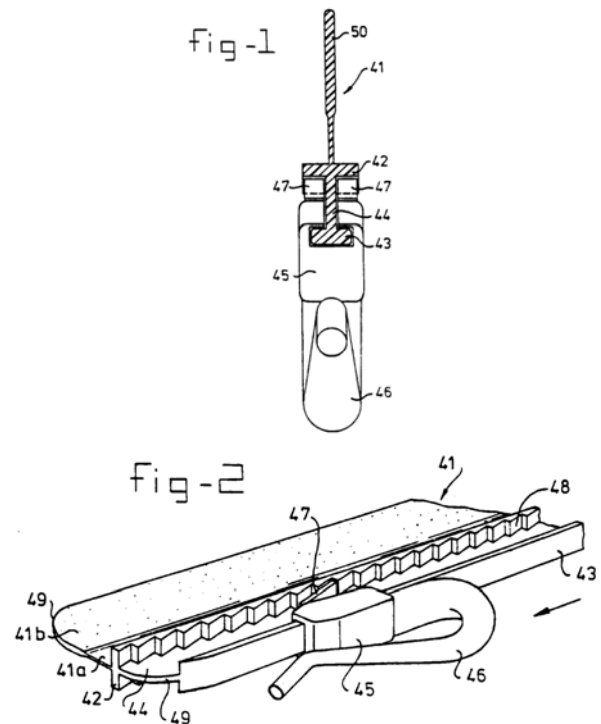
5. Gordijnhaak volgens één der voorgaande conclusies, met het kenmerk, dat een naar het I-profiel toegekeerd deel (41a) van de strip (41) een glad oppervlak en het overige deel (41b) van de strip een ruw oppervlak heeft.

6. Gordijnhaak volgens conclusie 5, met het kenmerk, dat het gladde deel (41a) van de strip (41) dunner en daardoor buigbaarder is dan het ruwe deel (41b) van de strip (41).

7. Gordijnhaak volgens conclusie 6, met het kenmerk, dat de dikte van het gladde deel (41a) 0,3 – 0,5 mm en de dikte van het ruwe deel (41b) 0,5 – 0,7 mm bedraagt.

8. Gordijnhaak volgens één der voorgaande conclusies, met het kenmerk, dat het einde van de strip (41), waarnaar toe de slede (45) verplaatsbaar is, zowel in breedte- als in de dikterichting is afgerond (49, 50).

Bij het octrooi behoren de volgende (hier verkleind weergegeven) figuren:



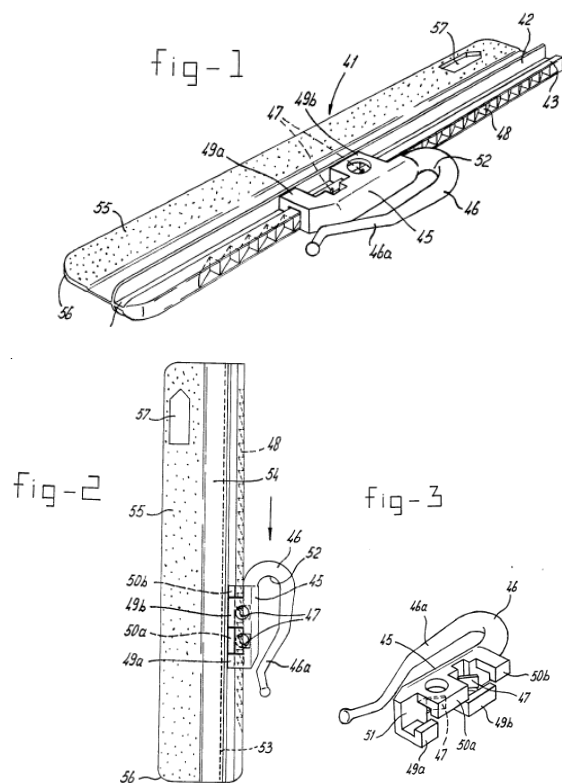
2.3. Op 28 juli 1993 was door Inprotec al een voorafgaande andere aanvraag gedaan in Nederland met betrekking tot een gordijnhaak. Deze [terinzagelegging 93012321 \(hierna: de Microflex I](#) aanvraag) zag eveneens op een machine-innaaibare verstelbare kunststof gordijnhaak. Het Microflex II octrooi behelst een verdere ontwikkeling van de Microflex I aanvraag (verplaatst zaagtandprofiel). In het Microflex II octrooi wordt niet de prioriteit ingeroepen van de Microflex I aanvraag en deze laatste aanvraag is ten opzichte van het Microflex II octrooi niet tijdig ingetrokken, maar juist openbaar gemaakt. De conclusies 1 en 3 uit de Microflex I aanvraag luiden aldus:

1. Gordijnhaak omfattende: een kunststofstrip (41), een daarmee één geheel vormend I-profiel (42, 43, 44) dat een geleider vormt voor een slede (45) met haak (46), welke slede is voorzien van tenminste één weerhaak (47) die grijpt in een aan één van de flenzen van het I-profiel aangebrachte zaagtand (48) om te verhinderen dat de slede in een bepaalde richting langs de geleider wordt verplaatst terwijl beweging van de slede in tegenovergestelde richting wel mogelijk is, met het kenmerk, dat de zaagtand (48) is aangebracht in de van de strip (41) afgekeerde flens (43) van het I-profiel en naar buiten is gekeerd.

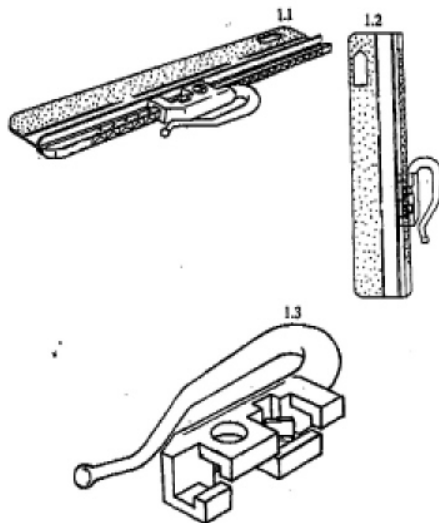
(...)

3. Gordijnhaak volgens conclusie 12 of (bedoeld moet zijn: 1 of 2, Rb.), met het kenmerk, dat de naar de strip toegekeerde flens (42) van het I-profiel breder is dan de flens (43) die de zaagtand bevat.

De figuren uit deze aanvraag zien er (hier verkleind weergegeven) als volgt uit:



2.4. Twee dagen later, op 30 juli 1993, verrichtte Eisenkolb Confectiemachines een modeldepot DM/026 844 met gelding voor onder meer de Benelux voor een: Adjustable curtain hook, waarin dezelfde figuren als die uit de Microflex I aanvraag worden weergegeven:



Het model is op 30 september 1993 gepubliceerd – voorafgaand aan de prioriteitsdatum van het Microflex II octrooi.

2.5. Bij vonnis van deze rechtbank van 28 april 2004 (BIE 2005/40), gewezen tussen Eisenkolb en haar octrooigemachtigde, is in r.ovv. 12 –14, samengevat en voor zover van belang weergegeven, overwogen dat uit een brief van de octrooigemachtigde van Eisenkolb volgt dat door deze octrooigemachtigde ondubbelzinnig en onvoorwaardelijk is erkend dat de bij het in 2.4 bedoelde modeldepot gevoegde tekening de gehele

uitvinding van EP '587 openbaart, hetgeen betekent dat tussen die partijen als vaststaand moest worden aangenomen dat die tekening uit het modeldepot nieuwheidsschadelijk is voor het gehele octrooi. Nu deze zelfde tekening eveneens is gebruikt voor de Microflex I aanvraag, welke aanvraag ten gevolge van een fout ten kantore van de octrooigemachtigde niet is ingetrokken, maar ter inzage is gelegd, is daarmee ook langs die weg de nieuwheid van het Microflex II octrooi geschaad, aldus deze overwegingen.

2.6. Aanvankelijk is Wijbenga van zins geweest een gordijnhaak op de markt te brengen die werd aangeduid met Flexhook. Nadat zijdens Eisenkolb kenbaar was gemaakt dat deze in haar visie inbreuk maakte op haar toekomstige rechten, heeft Wijbenga besloten over te stappen op een ander type machine-innaibare gordijnhaak, die zij onder de aanduiding Conflex op de markt brengt. De Flexhook is nooit op de markt geweest, er bestaat alleen een prototype van.

2.7. Bij sommatiebrief van 7 december 2004 heeft de raadvrouw van Eisenkolb aan Wijbenga met betrekking tot de Conflex gordijnhaak onder meer het volgende bericht:

*Bij u is genoegzaam bekend dat Eisenkolb exclusief rechthebbende is op een internationaal model nr. DM/026844 in de Benelux landen (...) Eisenkolb heeft moeten constateren dat u, ondanks de schriftelijke toezeggingen van uw octrooigemachtigde van 29 april 2004 dat uw nieuwe gordijnhaak geen inbreuk zal maken op haar Europees octrooi 725 587 (sc. het Microflex II octrooi, Rb.) en voormeld modeldepot, een nieuwe gordijnhaak aanbiedt die nagenoeg identiek is aan de gordijnhaak van Eisenkolb. U hebt de gordijnhaak van Eisenkolb (nagenoeg) gekopieerd terwijl u, zonder afbreuk te doen aan de deugdelijkheid en de bruikbaarheid van uw gordijnhaak, een eigen weg had kunnen inslaan waardoor verarring bij het publiek is te voorkomen. Door dit niet te doen handelt u onrechtmatig jegens Eisenkolb. Gelet op de inhoud van de eerdere briefwisseling tussen uw octrooigemachtigde en ondergetekende, kan Eisenkolb zich niet aan de indruk onttrekken dat hier sprake is van een bewuste, opzettelijke nabootsing van uw zijde waarbij u onder de beschermingsomvang van het octrooi 725 587 tracht uit te komen (...) Ook hierdoor handelt u onrechtmatig jegens Eisenkolb. Bovenal maakt u inbreuk op de in deze brief vermelde modelrechten van Eisenkolb. Gelet op het voorgaande, verzoek, en zonedig sommeer ik u, mij per omgaande schriftelijk per fax te bevestigen dat u de inbreuk op de rechten van Eisenkolb gestaakt heeft en gestaakt zult houden.*

(...)

2.8. Na een afwijzend antwoord op deze sommatie door de modelgemachtigde van Wijbenga uit december 2004, waarop zijdens Eisenkolb niet nader is gereageerd, heeft de (nieuwe) raadsman van Wijbenga bij brief van 8 maart 2005 andermaal aangegeven dat en waarom de door Eisenkolb gepretendeerde octrooi- en modelrechten nietig zijn. Tevens is zijdens Wijbenga in die brief de stelling betrokken dat Eisenkolb moedwillig octrooi- en modelrechten jegens haar heeft

ingeroepen waarvan zij wist, althans behoorde te weten, dat die rechten ongeldig zijn, met name vanwege beweerdelijke eerdere openbaarmakingen (openbaar voorgebruik) door Eisenkolb zelf, hetgeen volgens Wijbenga onrechtmatig is en misbruik van recht oplevert. Voor de daardoor door Wijbenga geleden schade heeft zij Eisenkolb in deze brief aansprakelijk gehouden.

2.9. Bij brief van 15 maart 2005 heeft de raadvrouw van Eisenkolb voor zover van belang daarop als volgt geantwoord:

*Anders dan u stelt, is de door cliënten geoctrooieerde gordijnhaak niet op de Interdecorbeurs in 1992 tentoongesteld. Dat kon ook helemaal niet, omdat cliënten op dat moment nog niet beschikten over deze haak. Vanwege de betrokkenheid van uw cliënte bij de ontwikkeling van de door u genoemde machine, weet uw cliënte dat ook. De Nederlandse aanvraag nummer 9301321 (sc. de Microflex I aanvraag, Rb.) is op 16 februari 1995 ter inzage gelegd. De ter inzage legging van deze Nederlandse aanvraag kan de nieuwheid van het modeldepot van 30 juli 1993 dus niet schaden. Omdat de haak vóór 30 juli 1993 ook niet anderszins getoond is, is het modeldepot geldig. Bij cliënten is de door u genoemde plooi-fix-haak onbekend. Indien uw cliënte hiermee refereert aan de haak die getoond wordt in het octrooi EP 0290104 van Van der Lelie, dan zijn cliënten van mening dat deze haak de nieuwheid van haar modeldepot evenmin schaadt. Cliënten betwisten dat hun modeldepot primair technisch bepaald zou zijn. Dit gold al helemaal niet in 1993. (...) Cliënten handhaven hun stellingen zoals verwoord in de sommatiebrief van 7 december 2004. Cliënten hebben ondertussen moeten constateren dat uw cliënte de inbreukmakende gordijnhaak op de beurs in Frankfurt in januari jl. uitgebreid heeft gepromoot. (...) Cliënten hebben mij geïnstrueerd een juridische procedure tegen uw cliënte te starten, waarin zij zullen vorderen dat uw cliënten de fabricage en de verkoop van de inbreukmakende gordijnhaken staken en gestaakt zullen houden. (...) Indien ik vóór 22 maart a.s. geen bericht van u ontvangen heb dat uw cliënte aan de sommatie zal voldoen, dan zullen cliënten uw cliënte in rechte betrekken.*

2.10. Bij vonnis van de voorzieningenrechter van deze rechtbank van 21 september 2005 (rolnr. KG 05/845) zijn Eisenkolb Confectiemachines en Inprotec, zowel gezamenlijk, als ieder voor zich, op vordering van Wijbenga ex art. 843a Rv. veroordeeld om alle processtukken van de procedure tegen hun octrooigemachtigde die heeft geleid tot genoemd vonnis van deze rechtbank van 28 april 2004 (BIE 2005/40) aan Wijbenga in kopie tegen kostprijs af te geven, met uitzondering van de stukken die zien op schadeberekeningen, maar inclusief de stukken die het hoger beroep en een eventuele cassatie betreffen, en inclusief alle bijbehorende bijlagen en producties, hoe ook genaamd, onder gelijktijdige verstrekking van een index van alle processtukken. Dit vonnis is uitvoerbaar bij voorraad verklaard. Op overtreding van dit bevel is geen dwangsom gesteld, blijkens de overwegingen uit

het vonnis met als reden, dat de rechter in de hoofdzaak de vrijheid heeft de door hem passend geachte gevolgen te verbinden aan het eventueel niet voldoen aan dit bevel door Eisenkolb.

2.11. Het kortgedingvonnis is aan Eisenkolb betekend, maar aan het bevel is niet voldaan. Eisenkolb is van dit vonnis in hoger beroep gekomen.

2.12. Naar zeggen van Eisenkolb is de in 2.5 bedoelde procedure tegen de octrooigemachtigde inmiddels geschikt. Omtrent de modaliteiten van die schikking zijn geen mededelingen gedaan.

### **3. Het geschil**

3.1. Na vermeerdering van eis – tegen welke vermeerdering als zodanig door Eisenkolb geen bezwaar is gemaakt – vordert Wijbenga, samengevat, primair vernietiging van het octrooi (naar ten pleidooie nader is verduidelijkt zijdens Wijbenga: voor zover voor Nederland verleend), subsidiair, voor het geval en voor zover de primaire eis wordt afgewezen, een verklaring voor recht van niet-inbreuk met betrekking tot de Conflexhaak. Terzake van het model vordert Wijbenga primair nietigverklaring en doorhaling daarvan en subsidiair onder dezelfde condities als de subsidiaire vordering met betrekking tot het octrooi, een verklaring voor recht van niet-inbreuk van de Conflexhaak. Voorts vordert Wijbenga een verklaring voor recht van onrechtmatig handelen van Eisenkolb, bestaande uit het aanvragen, althans bewerkstelligen van de verlening van het octrooi en het model en het inroepen en handhaven daarvan jegens Wijbenga, alsmede het aangaan van kartelrechtelijk verboden overeenkomsten en het maken van misbruik van machtspositie. Tevens vordert Wijbenga een verbod tot uitvoering van een beweerdelijk kartelrechtelijk verboden overeenkomst met een derde en schadevergoeding bij staat. Tenslotte vordert Wijbenga op straffe van een dwangsom andermaal overlegging van de stukken uit de procedure tegen de octrooigemachtigde. Alles kosten rechtens.

3.2. Eisenkolb voert gemotiveerd verweer. Op de stellingen van partijen zal voor zover nodig nader worden ingegaan bij de beoordeling.

### **4. De beoordeling**

#### **Octrooi**

4.1. Naar het oordeel van de rechtbank is het Microflex II octrooi nietig wegens niet-nieuwheid. Daartoe wordt als volgt overwogen.

4.2. De achter de bewoordingen van de (enige onafhankelijke) hoofdconclusie van EP '587 liggende uitvindingsgedachte is de maatregel die ervoor zorgt dat de slede met de haak longitudinaal in het platte vlak niet (of minder) boven of onder de opstaande flenzen van het I-profiel uitsteekt, hetgeen het machinaal innaaien volgens het octrooi zou vergemakkelijken, met name bij dikke gordijnstoffen. In het kenmerk van de hoofdconclusie wordt daartoe voorgeschreven dat de tweede, buitenste flens van het I-profiel smaller moet zijn dan de naar de strip toegekeerde eerste, binnenste flens.

4.3. Die uitvindingsgedachte komt in letterlijk dezelfde bewoordingen terug in de beschrijvingen van de Microflex I aanvraag en het Microflex II octrooi, die op dit

punt derhalve geheel overeenstemmen. In beide octrooischriften wordt afgebakend tegen een eerdere niet voorgepubliceerde NL aanvraag 9 201 957 (NL '957) op naam van Eisenkolb Confectiemachines (vgl. de vertaalde tekst van het octrooi p. 1, rgl. 16 – 32 en de Microflex I aanvraag op p. 1, rgl. 10 – 28):

*Genoemde naaimachineklem (sc. uit NL '957, Rb.) drukt ook op de slede. Gebleken is dat deze haak daardoor schuin gaat staan met als gevolg dat het stiksel boogvormig wordt en niet volgens een rechte lijn loodrecht op de gordijnrand verloopt. Bovendien is tussen de onderkant van de gordijnhaak en de steekplaat van de naaimachine evenals tussen de bovenkant van de gordijnhaak en de persvoet van de naaimachine betrekkelijk weinig ruimte aanwezig, hetgeen problemen kan geven bij het over de gordijnhaak schuiven van de gordijnplooi, in het bijzonder wanneer het gordijn uit relatief dikke ruwe stof bestaat.*

In de Microflex I aanvraag wordt onder meer als oplossing voor het aldus gesignaleerde probleem in de beschrijving het volgende genoemd (p. 2, rgl. 2 – 4 en 33 – 34, p. 3, rgl. 20 – 24 en 28 – 31):

*Door de naar de strip toegekeerde flens van het I-profiel breder uit te voeren dan de flens die het zaagtandprofiel bevat, kan de maximale dikte van de gordijnhaak kleiner worden dan 5 mm.*

(...)

*De dikte van de slede komt in hoofdzaak overeen met de breedte van de naar de strip toegekeerde flens van het I-profiel.*

(...)

*De flens 43 van het I-profiel heeft een kleinere breedte dan de flens 42 (bijvoorbeeld respectievelijk 2,6 en 4,2 mm). De maximale breedte van de slede is klein (kleiner dan 5 mm en bij voorkeur ca. 4,2 mm). De dikte van de slede 45 is liefst ongeveer even groot als de breedte van flens 42.*

(...)

*Hierdoor en door de kleine breedte van de slede 45 zal indien een persplaat van een naaimachine op de gordijnhaak drukt, de gordijnhaak niet of nauwelijks buigen waardoor het stiksel mooi recht wordt.*

In de conclusies van de Microflex I aanvraag is dit vervolgens in conclusie 3 neergelegd (*gordijnhaak (...) met het kenmerk, dat de naar de strip toegekeerde flens (42) van het I-profiel breder is dan de flens (43) die de zaagtand (48) bevat*).

In het Microflex II octrooi zijn de corresponderende passages (voor eenvoudiger vergelijking in de Nederlandse vertaling aangeduid) te vinden op p. 1, rgl. 34 – p. 2, rgl. 5; p. 2, rgl. 8 – 11; p. 2, rgl. 34 – p. 3, rgl. 2 en 13 – 16:

Met de uitvinding wordt beoogd deze bezwaren te vermijden en hiertoe is genoemde andere flens van het I-profiel smaller dan de naar de strip toegekeerde flens. Omdat de buitenflens van de I smaller is, kan ook de slede smaller worden uitgevoerd waardoor bij het op de steekplaat van de naaimachine drukken van de gordijnhaak de haak niet of veel minder schuin gaat staan en het stiksel in een rechte lijn loodrecht op de gordijnrand kan worden aangebracht.

(...)

*De andere flens heeft liefst een breedte van 2,6 mm en de naar de strip toegekeerde flens een breedte van 5 mm. De dikte van de slede (gezien in een richting evenwijdig aan de flenzen van het I-profiel) bedraagt bij voorkeur circa 5 mm, dat is circa 2,3 mm minder dan voorheen. (...) Voor de uitvinding is van belang: dat de flens 43 een kleinere breedte heeft dan de flens 42 (breedte van de flens 43 is bijvoorbeeld circa 2,6 mm en die van flens 42 circa 5 mm)*

(...)

*Deze maatregelen dragen bij tot een fraai recht stiksel en tot het gemak van de naaister. Als gevolg van de kleine breedte van de slede 43 en de navenant kleine breedte van de slede 45 zal, indien een persplaat van een naaimachine op de haak drukt, de haak niet of nauwelijks buigen, waardoor het stiksel mooi recht wordt.*

Het kenmerkende deel van de hoofdconclusie van het Microflex II octrooi luidt dan in vertaling *dat de (...) tweede flens (43) van het I-profiel smaller is dan de eerste, naar de strip toegekeerde flens (42)*.

4.4. De niet ingetrokken Microflex I aanvraag moet bij de beoordeling van de nieuwigheid van het Microflex II octrooi tot de fictieve stand van de techniek in de zin van art. 4 lid 3 ROW 1995 worden gerekend (vgl. art. 75 lid 2 ROW 1995). De in 4.3 gereleveerde passages uit de beschrijvingen en de conclusies in samenhang bezien met de figuren uit deze octrooischriften kunnen tot geen andere conclusie leiden dan dat de Microflex I aanvraag nieuwigheidsschadelijk is voor het octrooi. In deze aanvraag – één enkel document – komt de achter de bewoordingen van de (vanwege de afhankelijkheid van conclusie 1 van alle volgcconclusies: alle) conclusies liggende uitvindingsgedachte clearly and unambiguously naar voren voor de gemiddelde vakman op de prioriteitsdatum.

4.5. Blijkens genoemd vonnis van 28 april 2004 (BIE 2005/40) is bedoelde nieuwigheidsschadelijkheid ook te halen uit de tekeningen van het modeldepot van Eisenkolb Confectiemachines, die dezelfde zijn als die uit de Microflex I aanvraag. In die procedure is dat blijkens het vonnis aangenomen op grond van de als ondubbelzinnig en onvoorwaardelijk aangemerkte erkenning door de octrooigemachtigde dat de gordijnhaak uit het modeldepot, gepubliceerd op 30 september 1993 (dus voorafgaand aan de prioriteitsdatum van het Microflex II octrooi), nieuwigheidsschadelijk is voor de in de hoofdconclusie van EP '587 geclaimde gordijnhaak.

4.6. Dat laatste moet ook in de onderhavige procedure worden aangenomen. Weliswaar betwist Eisenkolb thans (ten pleidooie) dat de octrooigemachtigde in bedoelde procedure de ongeldigheid van EP '587 zou hebben erkend, maar dat wordt gepasseerd. Nog daargelaten dat blijkens bedoeld vonnis tussen die partijen – waaronder Eisenkolb Confectiemachines en Inprotec – als vaststaand is aangenomen dat de tekeningen uit het modeldepot nieuwigheidsschadelijk zijn voor het gehele octrooi, een positie die zich moeilijk verdraagt met het thans in deze procedure ingenomen standpunt, is het geheel aan Eisenkolb zelf te wijten dat daar eveneens in

de onderhavige procedure van moet worden uitgegaan. Dat is alleen al zo, omdat zij heeft geweigerd aan een rechterlijk bevel tot overlegging van de processtukken uit die procedure tegen de octrooigemachtigde gevolg te geven (sic). De rechtbank trekt daar onder meer de gevolgtrekking uit dat de octrooigemachtigde van Eisenkolb wel degelijk conform het vonnis in die procedure een ondubbelzinnige en onvoorwaardelijke erkenning heeft gedaan als in dat vonnis geformuleerd.

4.7. Bij deze stand van zaken kan buiten beschouwing blijven of de ingeroepen prioriteit van 29 oktober 1993 wel stand kan houden, zoals Wijbenga nog heeft betwist. Zelfs als veronderstellenderwijs wordt uitgegaan van de juistheid van de geclaimde prioriteit, maakt dat het vorenoverwogene niet anders, nu juli en september vooraf gaan aan oktober.

4.8. Dat EP '587 eveneens nietig zou zijn wegens openbaar voorgebruik, zoals Wijbenga stelt, wordt verworpen vanwege het navolgende.

4.9. Ter zitting is duidelijk geworden dat het beweerdelijk gebruik de zogenoemde Paloma gordijnhaak betreft. Naar het oordeel van de rechtbank valt die haak niet onder de beschermingsomvang van EP '587, omdat het technische kenmerk van de niet qua dikte uitstekende slede met haak daarbij ontbreekt. Het betreft – evenals de Conflex haak overigens – juist een haak waarbij de dikte van de slede met haak wel aan boven- en onderzijde uitsteekt, iets dat tot de stand van de techniek behoort en waartegen EP '587 juist afzet.

4.10. Op grond van het vorenoverwogene is het Microflex II octrooi vanwege de tot de fictieve stand van de techniek behorende Microflex I aanvraag en de tekeningen uit het model van Eisenkolb Confectiemachines niet nieuw, zodat de vordering tot vernietiging van EP '587 voor zover geldig in Nederland kan worden toegewezen.

4.11. Bij dit één en ander is niet van belang of Eisenkolb het octrooi in stelling brengt tegen de Conflexhaak of niet, op welk laatste standpunt Eisenkolb zich (thans, althans vanaf de directe aanloop tot genoemd kort geding ex art. 843a Rv) stelt, maar wat door Wijbenga – gelet op de aangegeven briefwisseling die is gestart met de (gehandhaafde) sommatie zijdens Eisenkolb van 7 december 2004: terecht, vgl. hierna in 4.19 – gemotiveerd wordt weersproken. Nog daargelaten dat de onderhavige vordering tot vernietiging ex art. 75 lid 3 ROW 1995 aan een ieder toekomt, is evident dat Wijbenga als concurrent van Eisenkolb hoe dan ook belang heeft bij vernietiging van een monopolierecht van die concurrent, hetgeen in ieder geval meer dan voldoende is om de toets van art. 3:303 BW te passeren. Van misbruik van recht is geen sprake.

4.12. Ten slotte wordt toewijsbaar geacht de vordering tot afgifte van de processtukken uit de procedure van Eisenkolb tegen meerbedoelde octrooigemachtigde. De daartoe redengevend geoordeelde gronden uit het kortgedingvonnis terzake worden door de rechtbank als de hare overgenomen. Daaraan wordt nog het volgende toegevoegd. Nu in de onderhavige bodemzaak wordt vastgesteld dat Eisenkolb onrechtmatig heeft gehandeld, terzake waarvan Eisenkolb, zoals hierna wordt

overwogen, zal worden veroordeeld tot schadevergoeding bij staat, bestaan thans, in afwijking van het kortgedingvonnis van 22 september 2005, voldoende geoordeelde termen tot afgifte van het integrale procesdossier als nader geformuleerd in het dictum, derhalve met inbegrip van de stukken die zien op de omvang van de (immers in de schadestaatprocedure nader uit te procederen) schade(berekeningen). Gegeven het zonder steekhoudend geoordeelde redenen geen gevolg geven aan de uitspraak in kort geding – waarbij de rechtbank het beginsel in herinnering roept dat rechterlijke uitspraken van rechtswege werken (HR NJ 1980/169 en HR NJ 1997/183), zal het nu in de bodemzaak te geven bevel worden versterkt met een dwangsom.

#### Model

4.13. De rechtbank is bevoegd van het modelrechtelijke geschil kennis te nemen op grond van art. 29 lid 1 BT-MW, nu de plaats waar de in het geding zijnde verbintenis moet worden uitgevoerd tevens het onderhavige arrondissement omvat.

4.14. Het model van Eisenkolb Confectiemachines wordt geldig geacht, waartoe als volgt wordt overwogen.

4.15. Een model moet nieuw zijn en een eigen karakter hebben. Aan Wijbenga kan worden toegegeven dat een groot deel van de vormgevingselementen van het betreffende type machine-innaaibare gordijnhaken technisch is bepaald. Voor zover daarvan echter geen sprake is, bestaat er vormgevingsvrijheid, die zich uit in details (maar geen onbelangrijke details in de zin van art. 1bis lid 1 BTMW) als de wijze van karteling van de slede, de wijze van het (al dan niet) meer of minder hoekiggebogen vormgeven van de haak, afrondingen van de innaaistrip en de vormgeving van de slede met haak ten opzichte van de innaaistrip. In de ten pleidooie getoonde gordijnhaken van dit type, die de rechtbank als het te beschouwen "omveld" in aanmerking neemt, gebeurt dat telkens op iets andere wijze. Met name het toevallig ook voor het octrooi wezenlijk geoordeelde aspect van het qua dikte niet laten uitsteken van de haak met slede heeft naast een technisch aspect een dusdanig vormgevingsaspect – zeker in combinatie met andere elementen, als bijvoorbeeld de vormgeving van de flenzen en de karteling – dat sprake is van een eigen karakter in modelrechtelijke zin, terwijl de betreffende vormgeving niet uitsluitend door bedoelde technische functie wordt bepaald in de zin van art. 2 lid 1 sub a BTMW. Met name daardoor is immers sprake van een verschillende totaalindruk in de zin van art. 1bis lid 2 BTMW. Daarmee is met betrekking tot het model van Eisenkolb naar het oordeel van de rechtbank voldoende nieuwheid en eigen karakter gegeven. De Microflex I aanvraag, zoals Eisenkolb terecht aanvoert, is niet nieuwheidsschadelijk voor het model, omdat de terinzagelegging daarvan dateert van na het modeldepot. Evenmin is sprake van een nieuwheidsschadelijke eerdere openbaarmaking, om dezelfde redenen als aangegeven in 4.9 – waarbij daarnaast nog eens de terme de grāce van twaalf maanden uit art. 1bis lid 4 BTMW moet worden verdisconteerd.

4.16. Het in 4.15 overwogene wil evenwel tevens zeggen dat de beschermingsomvang van een dergelijk model niet groot moet worden geoordeeld. De Conflexhaak van Wijbenga maakt naar het oordeel van de rechtbank dan ook geen inbreuk op de modelrechten van Eisenkolb. Alleen al meerbedoeld verschil dat bij de Conflexhaak in tegenstelling tot het model juist wél sprake is van een qua dikte ten opzichte van de innaastrip uitstekende slede met haak – die daardoor duidelijk geprononceerder en tevens traditioneler oogt – maakt dat geen sprake is van modelrechtelijke overeenstemming. Daar komt nog bij dat de zaagtand niet verzonken is uitgevoerd (ingesloten door twee zijwanden), maar open en derhalve zichtbaar in zijanzicht, terwijl tevens de slede anders is vormgegeven. De Conflexhaak wekt dan ook naar het oordeel van de rechtbank bij de geïnformeerde gebruiker een andere algemene indruk, indien rekening wordt gehouden met de (gering geoordeelde) mate van vrijheid van de ontwerper.

4.17. Dit één en ander leidt ertoe dat de primaire vordering met betrekking tot nietigverklaring en doorhaling van het model moet worden afgewezen en de subsidiaire verklaring voor recht van non-inbreuk kan worden toegewezen als in het dictum verwoord.

#### *Onrechtmatig handelen*

4.18. Naar het oordeel van de rechtbank heeft Eisenkolb Wijbenga het Microflex II octrooi tegengeworpen met betrekking tot zowel de Flexhook als de Conflexhaak op een moment dat zij wist, althans ernstige redenen had om te vermoeden, dat het octrooi ongeldig was (vgl. [Hof 's-Gravenhage IER 2001/57 \(Kopert/Boekestein\)](#)), zodat dit inroepen van het octrooi jegens Wijbenga als onrechtmatig wordt aangemerkt, terzake waarvan Eisenkolb schadeplichtig is. Daartoe wordt als volgt overwogen.

4.19. Eisenkolb heeft op 16 september 2003 een desbewustheidsexploït doen uitbrengen aan Wijbenga met als grondslag het Microflex II octrooi naar aanleiding van Wijbenga's voornemen de Flexhook op de markt te gaan brengen. Eisenkolb betwist ook niet dat zij het octrooi in stelling heeft gebracht tegen de Flexhook gordijnhaak. Dat eerste moment ligt meer dan drie jaar (brief octrooigemachtigde die wijst op niet-nieuwheidsgevaar) – maar in ieder geval zeker anderhalf jaar (aanvang procedure tegen octrooigemachtigde) – na het moment dat Eisenkolb geacht moet worden rechtens het ernstige vermoeden te hebben gehad dat het octrooi nietig was. Uit de bij dagvaarding van 11 maart 2002 aangevangen procedure van Eisenkolb tegen haar octrooigemachtigde, is immers naar voren gekomen een brief van 6 juni 2000 van deze octrooigemachtigde aan de toenmalige advocaat van Eisenkolb, waarin deze heeft geschreven dat de (integrale) hoofdconclusie van het Microflex II octrooi bekend was uit het op 30 september 1993 gepubliceerde modeldepot met dezelfde tekeningen als die uit de Microflex I-aanvraag. Octrooirechtelijk is daaruit slechts de conclusie te trekken, dat die hoofdconclusie (waarvan alle volconclusies afhankelijk zijn) groot gevaar loopt te worden nietig verklaard wegens gebrek

aan nieuwheid. Aangezien Eisenkolb juridische bijstand genoot, kan deze kennis in ieder geval bij haar worden verondersteld, althans had zij dit rechtens behoren te weten, omdat zij een ernstig geoordeeld vermoeden moet hebben gehad dat sprake was van zeer reëel nietigheidsgevaar.

4.20. Dat Eisenkolb daar inderdaad ruim voorafgaand aan het gaan handhaven van haar octrooi jegens Wijbenga al terdege van doordrongen was, blijkt alleen al uit het navolgende. Op 11 maart 2002 is Eisenkolb een aansprakelijkheidsprocedure begonnen tegen haar octrooigemachtigde. Inzet van die procedure was onder meer om een verklaring voor recht te krijgen dat die octrooigemachtigde wegens gemaakte beroepsfouten aansprakelijk zou zijn voor schade van Eisenkolb, in het geval een derde zich met succes op de nietigheid van het Microflex II octrooi zou beroepen met als gronden dat dit octrooi niet nieuw zou zijn ten gevolge van deze beroepsfouten.

4.21. Na het omschakelen op de Conflex gordijnhaak is Eisenkolb doorgegaan met het jegens Eisenkolb in stelling brengen van haar, naar zij wist of ernstig behoorde te vermoeden, potentieel nietige octrooi. Dat mag haar alleen al des te sterker worden aangerekend, omdat zij dat deed ruim zeven maanden na het vonnis van de rechtbank in de zaak tegen haar octrooigemachtigde van 28 april 2004. Daarin was immers als vaststaand tussen partijen aangenomen dat de tekening uit het modeldepot van Eisenkolb Confectiemachines nieuwheidsschadelijk is voor het hele Microflex II octrooi. Dat deze uitspraak toen mogelijk nog niet in kracht van gewijsde was gegaan, doet daar niet aan af (vgl. laatstelijk r.o. 16 uit het vonnis van deze rechtbank van 18 januari 2006 (Jama/CPO), rolno. 05-432, te vinden op [www.boek9.nl](http://www.boek9.nl)).

4.22. Eisenkolb betwist dat zij het octrooi in stelling heeft gebracht tegen de Conflexhaak, maar dat wordt verworpen. Bij sommatiebrief van 7 december 2004 (vgl. 2.7) – dat is ruim zeven maanden na de uitspraak in de zaak tegen haar octrooigemachtigde (vgl. 2.5) en vier en een half jaar na de niet mis te verstane niet-nieuwheids waarschuwing van haar octrooigemachtigde – is vooropgesteld dat Wijbenga's gemachtigde zou hebben toegezegd dat de "nieuwe gordijnhaak", dat wil zeggen de Conflex haak, geen inbreuk zou maken op EP '587, maar dat wordt geconstateerd dat die Conflex haak "nagenoeg identiek" is aan "de gordijnhaak van Eisenkolb" (sic). De brief bevat vervolgens de stelling dat Wijbenga met de Conflexhaak "onder de beschermingsomvang van het octrooi 725 587 tracht uit te komen" en daardoor onrechtmatig handelt. Nadat in die brief wordt gesteld dat ook sprake is van schending van haar modelrecht en van slaafse nabootsing, wordt Wijbenga gesommeerd "de inbreuk op de rechten (meervoud, Rb.)" te staken en gestaakt te houden. Nadat de nieuwe advocaat van Wijbenga in reactie op die sommatie onder meer had aangegeven dat en waarom zijns inziens geen sprake was van een geldig octrooi of geldig modelrecht (en evenmin van inbreuk) reageerde de raadvrouw van Eisenkolb bij brief van 15 maart 2005 afwijzend en bovendien met de stelling:

"Cliënten handhaven hun stellingen zoals verwoord in de sommatiebrief van 7 december 2004", derhalve, zo kan slechts worden geconstateerd, daaronder begrepen dat de Conflexhaak inbreuk maakt op het Microflex II octrooi. Wijbenga heeft dit niet anders kunnen opvatten, zoals Eisenkolb ten onrechte betoogt.

4.23. Voor het overige is het zich jegens Wijbenga beroepen op meerbedoelde octrooien modelrechten gelet op de huidige stand van de rechtspraak<sup>1</sup> niet onrechtmatig jegens Wijbenga. Met name is geen sprake van het – samengevat – tegen beter weten in of te kwader trouw handhaven van octrooirechten, omdat de betreffende gordijnhaken voorafgaand aan indiening/prioriteitsdatum al openbaar zijn voorgebruikt. Zoals in 4.9 werd overwogen, wordt openbaar voorgebruik verworpen, zodat niet op die grond sprake is van het niettemin uit hoofde van intrinsiek nietige rechten ageren tegen Wijbenga, zoals wel aan de orde was in de casus die leidde tot het Spiro/Flamco-arrest. Voorts wordt het modelrecht geldig geacht en voorzover uit de stellingen van Wijbenga zou moeten worden afgeleid dat vanwege beweerdelijke eerdere toepassing sprake zou zijn van gebrek aan nieuwheid van het model wegens het (op een langer dan toegestane termijn) kenbaar toepassen, gaat dat niet op, omdat op vergelijkbare gronden als in 4.9 overwogen de Paloma haak niet kan worden beschouwd als een toepassing van het model. De op de thans besproken (verdere) grondslag gevorderde schadevergoeding kan dan ook niet worden toegewezen.

4.24. Naar het oordeel van de rechtbank is voorts geen sprake van kartelrechtelijk verboden handelen van Eisenkolb doordat een andere concurrent is "afgekocht" in de vorm van een licentie om niet tegenover onder meer de verbintenis van die concurrent de meerbesproken IE-rechten niet in rechte aan te vallen. Zoals door Eisenkolb bij antwoord gedocumenteerd is aangegeven, is het verschaffen van een licentie om niet teneinde een kostbare juridische procedure omtrent de geldigheid van een octrooi te vermijden, waarbij de licentienemer verplicht is de geldigheid van dat octrooi niet aan te vechten volgens de geldende (Europese) rechtspraak toegestaan, indien omtrent de geldigheid van dat recht gereede twijfel bestaat. Wijbenga heeft daartegenover onvoldoende stelling genomen (namelijk in het geheel niet, ook niet in randnummer 9.5.6 van de pleitnota van mr. Van Engelen, waarin slechts de opnieuw blote stelling wordt betrokken dat de aangevallen overeenkomst "de mededinging op de markt voor gordijnhaken en innaaimachines op ongeoorloofde wijze (zou) (...) beperken"). In die constellatie heeft Wijbenga wat dit betreft niet voldaan aan haar stelplicht, mede gelet op bedoeld gemotiveerde verweer van Eisenkolb. Het ge-

vorderde verbod tot verdere uitvoering van bedoelde overeenkomst zal dan ook worden afgewezen.

4.25. Mutatis mutandis heeft hetzelfde te gelden voor de stelling van Wijbenga dat sprake zou zijn van verboden misbruik maken van een machtspositie door Eisenkolb op de ter zake relevante markt. Die grondslag strandt al op het gebrek van elementair te achten stellingen omtrent de omvang van de betreffende relevante geografische productmarkt, de posities van partijen en hun concurrenten daarop en de aan het elementair misbruik te stellen vereisten, in welke stelplicht Wijbenga eveneens te kort is geschoten.

#### **Schadestaat**

4.26. In het vorenoverwogene ligt besloten dat Eisenkolb alleen onrechtmatig jegens Wijbenga heeft gehandeld door het inroepen van het octrooi tegen de Flexhook en Conflex gordijnhaken op een moment dat zij ten minste ernstige redenen had om te vermoeden dat het octrooi nietig was. De betwisting door Eisenkolb van het causaal verband tussen dit te kwader trouw inroepen van het octrooi en de (mogelijkheid van opgetreden) schade wordt verworpen. Ten processe is de mogelijkheid aannemelijk geworden dat Wijbenga daardoor schade heeft geleden (waaronder in ieder geval (maar niet beperkt tot) het omschakelen op ander type gordijnhaak resulterend in later op de markt kunnen komen dan voorzien en kosten van verweer buiten rechte), hetgeen volgens vaste rechtspraak voldoende is voor toewijzing van een vordering tot schadevergoeding op te maken bij staat. In de schadestaat procedure kan tevens aandacht worden besteed aan het aspect dat de Conflex haak (evident) niet onder de beschermingsomvang van het octrooi valt. De vordering tot schadevergoeding op te maken bij staat en te vereffenen volgens de wet is toewijsbaar als in het dictum geformuleerd.

#### **Slotsom**

4.27. Bij die stand van zaken bestaat geen afzonderlijk belang – dat overigens niet is gesteld – bij de gevorderde verklaring voor recht dat Eisenkolb onrechtmatig heeft gehandeld door, kort gezegd en voor zover in het licht van het vorenoverwogene überhaupt in potentie in aanmerking komend om te worden toegewezen, het octrooi jegens Wijbenga te handhaven met betrekking tot de Flexhook en Conflex gordijnhaken, zodat die vordering zal worden afgewezen.

4.28. Als hoofdzakelijk in het ongelijk gestelde zijde zal Eisenkolb in de proceskosten worden veroordeeld.

#### **Beslissing**

De rechtbank:

- vernietigt EP 0 725 587 B1 voor zover voor Nederland verleend en bepaalt dat zodra een eindbeslissing aangaande deze vernietiging in kracht van gewijsde is gegaan of de instantie is vervallen, daarvan door zowel Inprotec als Wijbenga, ieder als meest gerede partij, een verzoek tot aantekening van de vernietiging in het octrooiregister kan worden gedaan;

- verklaart voor recht dat de door Wijbenga op de markt gebrachte Conflex gordijnhaak geen inbreuk maakt op de aan model DM/026 844 te ontlene rechten in de Benelux;

<sup>1</sup> 1 vgl. naast het genoemde Hof-arrest [Koppert/Boekestein](#) tevens HR NJ 1965/116 (Drefvelin/Wientjes), [HR BIE 1996/94 \(Spiro/Flamco\)](#) en de [aanvullende conclusie van A.G. Huisman van 24 maart 2006](#) in het incidentele cassatieberoep in de zaak C04/334HR (CFS Bakel/Stork Titan; nog niet gepubliceerd), een (rechtsvergelijkende) conclusie waarin een lans wordt gebroken voor handhaving van deze rechtspraak.

- beveelt Eisenkolb Confectiemachines en Inprotec zowel ieder afzonderlijk als gezamenlijk om aan Wijbenga binnen veertien kalenderdagen na betekening van dit vonnis tegen kostprijs af te geven (duidelijke) kopieën van alle processtukken van de procedure, die geleid heeft tot het vonnis van deze rechtbank van 28 april 2004 (BIE 2005/40), inclusief alle stukken van een eventueel daartegen (voormalig) aanhangige procedure in hoger beroep en/of cassatie, dan wel enige andere rechtsgang betreffende die procedure, en inclusief de daarbij behorende bijlagen en/of producties hoe ook genaamd, op straffe van een dwangsom van €2.000,- voor iedere dag (een gedeelte van een dag als één dag begrepen) dat Eisenkolb Confectiemachines en/of Inprotec dit bevel geheel of gedeeltelijk overtreedt/overtreden;
  - veroordeelt Eisenkolb Confectiemachines en Inprotec hoofdelijk – des, dat de één betalende, de ander zal zijn bevrijd – om aan Wijbenga te voldoen vergoeding van alle schade die Wijbenga heeft geleden en nog zal lijden ten gevolge van handhaving van EP 0 725 587 met betrekking tot de Flexhook en Conflex gordijnhaken, één en ander op te maken bij staat en te vereffenen volgens de wet;
  - veroordeelt Eisenkolb in de op deze procedure vallende kosten, tot aan deze uitspraak aan de zijde van Wijbenga begroot op € 315,93 aan verschotten en € 1.356,- aan procureurssalaris;
  - verklaart dit vonnis (voor zover mogelijk) tot zover uitvoerbaar bij voorraad;
  - wijst af het meer of anders gevorderde.
-