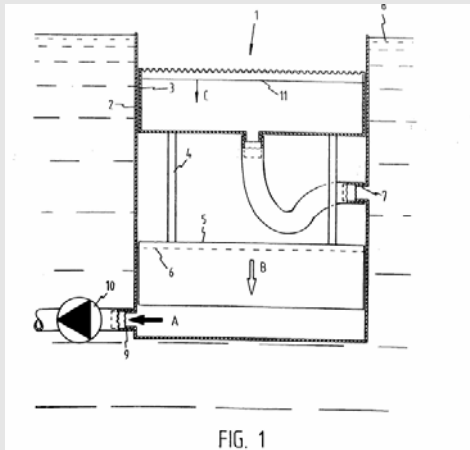


Vzgr Rb Den Haag, 6 juni 2006, Niveauregeling voor vloeistofdoorvoer



OCTROOIRECHT

Geldigheid octrooi

De voorzieningenrechter neemt het advies van het Octrooiencentrum over

Dat betekent dat het octrooi als geldig moet worden beschouwd, tenzij het door Estrad ingeroepen openbaar voorgebruik aannemelijk zou zijn.

Openbaar voorgebruik niet aannemelijk nader onderzoek in de zin van getuigenverhoor noodzakelijk en daarvoor leent het kort geding zich niet

Ter onderbouwing van dat voorgebruik beroept Estrad zich op een aantal verklaringen van al dan niet bij haar werkzame personen, welke verklaringen zij reeds bij gelegenheid van de eerste mondelinge behandeling van dit kort geding op 5 augustus 2004 heeft overgelegd. Die verklaringen worden (en werden ook reeds op 5 augustus 2004) door [X] uitdrukkelijk en gemotiveerd betwist. Gelet op die betwisting kan niet op voorhand van de juistheid van inhoud van de door Estrad overgelegde verklaringen worden uitgegaan. Een nader onderzoek -door het onder ede doen horen van de betreffende getuigen en het eventueel laten plaatsvinden van een tegen-getuigenverhoor- is noodzakelijk. Voor een dergelijk onderzoek leent het kort geding zich niet. Die omstandigheid komt voor rekening van Estrad, en dat eens te meer nu zij heeft nagelaten een voorlopig getuigenverhoor te entameren waarvoor ruimschoots gelegenheid was, gelet op de sedert de behandeling van 5 augustus 2004 -waar zij voor het eerst een beroep op de betreffend verklaringen deed- verlopen tijd. Het beroep van Estrad op openbaar voorgebruik wordt dan ook gepasseerd, waarmee de geldigheid van het octrooi in dit geding vast staat.

PROCESRECHT

Nevenvorderingen afgewezen

Te verstrekend respectievelijk onvoldoende spoedeisend belang

De nevenvorderingen strekkende tot het doen van opgave, en recall en een voorschot op schadevergoeding zullen, als in het kader van dit kort geding te verstrekend respectievelijk onvoldoende spoedeisend, worden afgewezen.

Vindplaatsen: BIE 2007, nr. 42, p. 237

Vzgr Rb Den Haag, 6 juni 2006

(J.W. du Pon)

Zaak/Rolnummer: 22672 KG ZA 04/938

Datum vonnis: 6 juni 2006

RECHTBANK 's-Gravenhage

Sector Civiel Recht • Voorzieningenrechter

VONNIS IN KORT GEDING

gewezen in de zaak rolnummer KG 04/938

van:

[X],

wonende te Roden,

eiser,

procureur: mr. W. Taekema,

advocaat: mr. P.E. Mazel te Groningen,

tegen:

1. de besloten vennootschap met beperkte aansprakelijkheid ESTRAD B.V.,

gevestigd te Nieuwleusden,

gedaagde,

procureur: mr. P.J.M. von Schmidt auf Altenstadt,

advocaat: mr. R.M. Kleemans te Amsterdam.

en

2. de vennootschap onder firma MA-KOI SWIMMING JEWELS,

gevestigd te Hattem.

3. [A], vennote van gedaagde sub 2,

wonende te Wezep,

4. [B], vennoot van gedaagde sub 2,

wonende te Hattem,

gedaagden,

niet verschenen.

De verschenen partijen zullen ook in dit vonnis "[X]"

en "Estrad" worden genoemd.

Overwegingen ten aanzien van het verloop van het geding:

Bij tussenvonnis van 12 augustus 2004 heeft de voorzieningenrechter -gelet op de tegen het registratieoctrooi ingebrachte nietigheidsverweren- Estrad opgedragen om een advies van het (toen nog geheten) Bureau voor de Industriële Eigendom omtrent de toepasselijkheid van de in artikel 75 lid 1 ROW 1995 genoemde nietigheidsgronden, zodra dit gereed is, over te leggen, door toezending daarvan aan de voorzieningenrechter en aan de wederpartij, desgewenst vergezeld van commentaar, waarna [X] desgewenst zijnerzijds een schriftelijk commentaar zou kunnen toezenden aan de voorzieningenrechter en aan de wederpartij. Het Octrooiencentrum Nederland heeft het door Estrad gevraagde advies, nadat op 8 februari 2005 een hoorzitting had plaatsgevonden, op 18 mei 2005 uitgebracht. Bij brief van 30 november 2005 heeft (niet

Estrad maar) [X] dat advies aan de voorzieningenrechter toegezonden. Op 6 januari 2006 heeft Estrad aan de voorzieningenrechter een akte na advies met producties doen toekomen, waarop [X] heeft gereageerd bij antwoordakte van 17 februari 2006. Op verzoek van partijen is vervolgens op 23 mei 2006 de behandeling ter terechtzitting in kort geding voortgezet. Na afloop daarvan is vonnis bepaald op heden.

Verdere beoordeling van het geschil

1. In het tussenvonnis is het volgende overwogen naar aanleiding van de door [X] gegeven informatie over het octrooi waarop hij zich beroept:

(6). *[X] heeft te kennen gegeven geen octrooischrift te kunnen overleggen, aangezien dit eerst over enige weken te beschikking zal komen. Die omstandigheid staat er evenwel niet aan in de weg dat [X] als octrooihouder de rechter dient te informeren omtrent de inhoud van het octrooi.*

(7). *Daarmee is [X] in gebreke gebleven. Bij de overgelegde producties (die overigens niet blijken aan te sluiten bij de producties, voorzover genoemd in de dagvaarding) bevindt zich als productie 1c een stuk met tekeningen dat kennelijk beoogt de beschrijving van een beweerde uitvinding te zijn. Dit stuk wordt in de inhoudsopgave van de overgelegde producties aangeduid als “gewijzigde aanvraag” waaruit met enige moeite valt af te leiden dat [X] bedoelt te stellen dat dit stuk overeenkomt met het octrooi, zoals verleend.*

(8). *Bij lezing van bedoeld stuk heeft de voorzieningenrechter vastgesteld dat de bijgevoegde tekeningen niet corresponderen met de tekst van de beschrijving. Daarmee ter zitting geconfronteerd heeft de octrooigemachtigde van [X] te kennen gegeven dat het hier “een vergissing” betrof en dat de bijgevoegde tekeningen inderdaad niet de tekeningen zijn die behoren bij het octrooi, zoals verleend. Welke tekeningen dan wel bij dat octrooi behoren, is ter zitting niet duidelijk geworden. Aldus staat al evenmin vast dat de het als “gewijzigde aanvraag” betitelde stuk inderdaad het octrooi, zoals verleend, weergeeft.*

(9). *Een dergelijke wijze van procederen zou aanstonds tot niet-ontvankelijkheid van [X] moeten leiden, zeker in een situatie waarin diens procureur met een beroep op grote spoed de voorzieningenrechter er toe heeft bewogen de zaak op ongebruikelijk korte termijn, buiten de normale agenda om, te behandelen, met alle gevolgen van dien voor de mogelijkheden van de gedaagde partij om de verdediging voor te bereiden.*

(10). *De voorzieningenrechter zal tot het uitspreken van een dergelijke niet-ontvankelijkheid thans (nog) niet overgaan, nu het uit proceseconomische redenen aanbeveling verdient eerst het als na te melden geïndiceerde traject van het vragen van advies aan het BIE in te gaan.*

2. Opvallend genoeg heeft [X], ondanks voormelde overwegingen, zijn octrooi nog steeds niet overgelegd. Bij zijn antwoordakte bevindt zich weliswaar een copie van het [Nederlands octrooi nr. 1022779](#), maar die copie is onvolledig, nu daarin de bladzijden 7 tot met 10 ontbreken, onder meer bevattende -niet onbelangrijke conclusies. [X] wordt evenwel van de aldus schier

onvermijdelijke niet-ontvankelijkverklaring in zijn vordering gered door zijn wederpartij, nu Estrad het volledige octrooi wel heeft overgelegd.

3. Daarmee staat thans vast dat [X] houder is van het Nederlands octrooi met voormeld nummer, hem op een aanvraag van 26 februari 2003 verleend met dagtekening 29 juni 2004. Het octrooi heeft betrekking op een Niveauregeling voor vloeistofdoorvoer. Het is dit octrooi dat door het Octrooiencentrum is beoordeeld naar aanleiding van het verzoek van Estrad om advies omtrent nietigheidsgronden.

4. Het Octrooiencentrum komt in zijn advies tot de conclusie dat:

- de aangedragen nietigheidsbezwaren betreffende het gebrek aan nieuwheid van conclusies 1 tot en met 3 en 6 slechts gegrond zijn, indien het openbaar voorgebruik van de op de door Estrad overgelegde foto's getoonde inrichting bewezen wordt;

- de aangedragen nietigheidsbezwaren betreffende het gebrek aan nieuwheid van de conclusies 4, 5 en 7 niet gegrond zijn, ongeacht of het openbaar voorgebruik van de op de door Estrad overgelegde foto's getoonde inrichting bewezen wordt;

- de aangedragen nietigheidsbezwaren betreffende het gebrek aan inventiviteit van conclusies 1 tot en met 8 niet gegrond zijn; en

- het aangedragen nietigheidsbezwaar betreffende de niet-nawerkbaarheid van conclusie 1 niet gegrond is.

5. **De voorzieningenrechter neemt, in het kader van dit geding voorlopig oordelend, het advies van het Octrooiencentrum over. Dat betekent dat het octrooi als geldig moet worden beschouwd, tenzij het door Estrad ingeroepen openbaar voorgebruik aannemelijk zou zijn.**

6. **Ter onderbouwing van dat voorgebruik beroept Estrad zich op een aantal verklaringen van al dan niet bij haar werkzame personen, welke verklaringen zij reeds bij gelegenheid van de eerste mondelinge behandeling van dit kort geding op 5 augustus 2004 heeft overgelegd. Die verklaringen worden (en werden ook reeds op 5 augustus 2004) door [X] uitdrukkelijk en gemotiveerd betwist.**

7. **Gelet op die betwisting kan niet op voorhand van de juistheid van inhoud van de door Estrad overgelegde verklaringen worden uitgegaan. Een nader onderzoek - door het onder ede doen horen van de betreffende getuigen en het eventueel laten plaatsvinden van een tegen-getuigenverhoor- is noodzakelijk. Voor een dergelijk onderzoek leent het kort geding zich niet. Die omstandigheid komt voor rekening van Estrad, en dat eens te meer nu zij heeft nagelaten een voorlopig getuigenverhoor te entameren waarvoor ruimschoots gelegenheid was, gelet op de sedert de behandeling van 5 augustus 2004 -waar zij voor het eerst een beroep op de betreffend verklaringen deed- verlopen tijd.**

8. **Het beroep van Estrad op openbaar voorgebruik wordt dan ook gepasseerd, waarmee de geldigheid van het octrooi in dit geding vast staat.**

9. Door Estrad is niet betwist dat zij inrichtingen heeft vervaardigd en in het verkeer gebracht die inbreuk maken op het octrooi. Dat betekent dat de verbodsvordering van [X] toewijsbaar is. **De nevenvor-**

deringen strekkende tot het doen van opgave, en recall en een voorschot op schadevergoeding zullen, als in het kader van dit kort geding te verstekend respectievelijk onvoldoende spoedeisend, worden afgewezen.

10. Estrad zal, als de overwegend in het ongelijk gestelde partij, worden veroordeeld in de proceskosten.

BESLISSING:

De voorzieningenrechter:

GELAST gedaagden elke inbreuk op het Nederlands octrooi nr. 1022779 te staken en gestaakt te houden, zulks op straffe van een dwangsom van EUR 10.000,-- per dag dat aan dit gebod geen gehoor wordt gegeven, een gedeelte van een dag voor een hele gerekend;

VEROORDEELT gedaagden in de kosten van deze procedure, aan de zijde van eiser tot op deze uitspraak begroot op EUR 314,40 aan verschotten en EUR 816,-- aan procureurssalaris;

VERKLAART dit vonnis tot hiertoe uitvoerbaar bij voorraad;

Wijst af het meer of anders gevorderde;

BEPAALT dat deze voorziening zonder rechterlijke tussenkomst haar kracht verliest, indien eiser niet binnen een termijn van zes maanden, te rekenen vanaf de dag van deze uitspraak, zijn eis in de hoofdzaak heeft ingesteld en voorts gedaagden een daartoe strekkende verklaring bij de griffie van deze rechtbank hebben ingediend.
