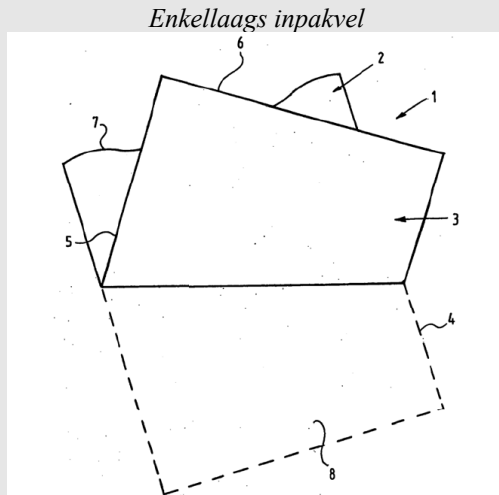


Vzgr Rb Den Haag, 14 juli 2006, Inpakvel

Vernietigd: IEPT20080923, Hof Den Haag, Van Dillewijn v Zwapak - inpakvel



OCTROOIRECHT

Nieuwheid

- [Modeldepot openbaart geenszins dat sprake is van enkellaags inpakvel](#)

Naar voorlopig oordeel openbaart dit depot en/of de bijbehorende tekeningen geenszins dat hier sprake is van een enkellaags inpakvel. De tekeningen zouden evengoed een weergave kunnen zijn van een inpakvel volgens de stand van de techniek zoals hierboven besproken onder 4.3. De octrooigemachtigde van Zwapak heeft nog gewezen op de schaduwlijnen zoals die zichtbaar zijn bij figuur 1.2 van het model. Aan de hand van een papieren model heeft de octrooigemachtigde overtuigend getoond dat deze schaduwlijnen wel zullen ontstaan bij een gevouwen vel maar niet bij gebruik van een enkellaags inpakvel. Naar voorlopig oordeel betreft het deponeerde inpakvel Montella dan ook een gevouwen inpakvel.

- [Enkele \(betwiste\) schriftelijke verklaring levering enkellaags vellen in 2003 onvoldoende dat in kort geding aan te nemen](#)

Met betrekking tot de levering van enkellaags Montella vellen in mei 2003 naar Frankrijk heeft Zwapak een schriftelijke verklaring van een afneemster overgelegd. Van Dillewijn betwist deze verklaring. De enkele schriftelijke verklaring is onvoldoende om in dit kort geding de levering van enkellaags inpakvellen van het type Montella aan te nemen. De voorzieningenrechter weegt daartoe mee dat hierboven als voorlopig oordeel is uitgesproken dat het deponeerde model Montella juist geen enkellaags inpakvel betreft. Voor verdere bewijslevering is in deze procedure geen plaats.

Geen inbreuk – geen toepassing uitvindingsgedachte

uitvindingsgedachte voorziet in de nabootsing van de omtreksvorm die ontstaat wanneer inpakmateriaal verschoven op elkaar wordt gelegd

Door deze handelingen kan weliswaar iedere willekeurige vorm worden nagebootst, maar op die wijze wordt geen uitvoering gegeven aan de uitvindingsgedachte van het octrooi. Die voorziet namelijk in de nabootsing van de omtreksvorm die ontstaat wanneer inpakmateriaal verschoven op elkaar wordt gelegd. Het verschoven zijn is wezenlijk omdat bij plaatsing van inpakmateriaal recht op elkaar, dus niet verschoven, het onderliggende vel niet of nauwelijks zichtbaar zal zijn en dus niet kan meewerken aan de gewenste luxueuze uitstraling. Het verschoven op elkaar liggen is daarom te verstaan als een plaatsing van de veldelen op elkaar op een wijze waarbij het onderste veldeelt gedeeltelijk zichtbaar wordt. Door de nabootsing moet de suggestie worden opgewekt dat er gebruik is gemaakt van meerdere inpakvellen waardoor een luxueuze uitstraling wordt verkregen. Van Dillewijn heeft niet inzichtelijk gemaakt hoe door het knipwerk, omschreven onder 4.14, kan worden bijgedragen aan de gewenste luxueuze uitstraling. Daarnaast gaat Van Dillewijn eraan voorbij dat er geen sprake is van een omtreksvorm die ontstaat door het verschoven op elkaar leggen van inpakmateriaal.

Vindplaatsen: BIE 2007, nr. 28, p. 183

Vzgr Rb Den Haag, 14 juli 2006

(Chr.A.J.F.M. Hensen)

(...)

zaaknummer / rolnummer: 265244 / KG ZA 06-572

Vonnis in kort geding van 14 juli 2006

in de zaak van

de besloten vennootschap met beperkte aansprakelijkheid VAN VAN DILLEWIJN VERPAKKINGEN B.V.,

gevestigd te Aalsmeer,

eiseres,

procureur jhr.mr. R.E.P. de Ranitz,

tegen

de besloten vennootschap met beperkte aansprakelijkheid ZWAPAK B.V.,

gevestigd te Aalsmeer,

gedaagde,

procureur mr. D.J.G. Timmermans,

advocaat mr. A. Paternotte te Hoofddorp.

1. De procedure

Bij exploit van 12 mei 2006 heeft eiseres, Van Dillewijn, gedaagde, hierna Zwapak, gedagvaard om te verschijnen op de zitting van 5 juli 2006 bij de voorzieningenrechter van deze rechtbank. Ter terechtzitting heeft de raadsman van Van Dillewijn bijgestaan door de octrooigemachtigde Van Dokkum de vorderingen aan de hand van pleitnotities en producties (nader) toegelicht. De raadvrouw van Zwapak, bijgestaan door de octrooigemachtigde Haak heeft, eveneens aan de hand van pleitnotities en producties, verweer gevoerd met conclusie tot afwijzing van de vorderingen. Partijen hebben vervolgens vonnis gevraagd, onder

overlegging van stukken, waaronder de pleitnotities. Het vonnis is bepaald op heden.

2. De feiten

2.1. Van Dillewijn, thans geheten Van Dillewijn Group B.V., is houdster van het [Nederlands octrooi met nummer NL 1024703](#), hierna het octrooi. Het octrooi is aangevraagd op 4 november 2003 en na een nieuwheidsonderzoek verleend op 9 mei 2005.

2.2. De conclusies van het octrooi luiden als volgt:

1. *Vel voor het inpakken van een bloembos of dergelijke met het kenmerk dat het enkellaags is en een omtreksvorm heeft die gelijk is aan de buitenste omtreksvorm van een aantal verschoven op elkaar liggende veldelen.*

2. *Vel volgens conclusie 1, waarbij het oppervlak zodanig is bewerkt dat het zichtbare uiterlijk van het aantal verschoven op elkaar liggende veldelen wordt gerepresenteerd.*

3. *Vel volgens conclusie 1 of 2, waarbij het zichtbare uiterlijk wordt gerepresenteerd van veldelen met onderling verschillend uiterlijk.*

4. *Vel volgens conclusie 3, waarbij het onderling verschillend uiterlijk verschilt doordat verschillend materiaal wordt gerepresenteerd.*

5. *Vel volgens conclusie 2, waarbij het vel bewerkt is door dit te bedrukken.*

6. *Vel volgens één van de voorgaande conclusies, waarbij het aantal veldelen twee bedraagt.*

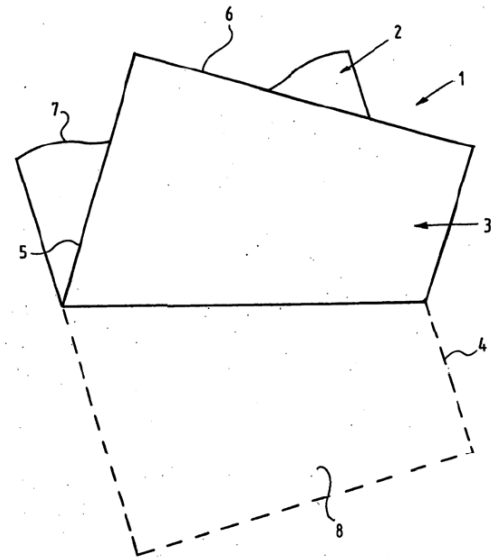
7. *Vel volgens conclusie 6, waarbij de veldelen gevormd worden door twee volgens een schuine vouwlijn op elkaar gevouwen delen van een in hoofdzaak rechthoekig vel.*

a. *Vel volgens conclusie 7, waarbij de schuine vouwlijn zich uitstrekt door het zwaartepunt van het in hoofdzaak rechthoekige vel.*

9. *Vel volgens één van de voorgaande conclusies, waarbij een gedeelte van de omtreksvorm dat een rand van ten minste een van de veldelen representeert gegolfd of gekarteld of dergelijke is.*

10. *Vel volgens één van de voorgaande conclusies, waarbij een onderrand voorzien is van een uitsparing voor het opnemen van de bloembos of dergelijke.*

2.3. Bij het octrooi behoort onder meer de volgende figuur en toelichting op deze figuur:



Figuur 1 toont een vel 1 volgens de uitvinding voor het inpakken van bloembossen en dergelijke. Dit vel heeft een omtreksvorm, die gelijk is aan de buitenste omtreksvorm van twee verschoven op elkaar liggende veldelen 2, 3. De veldelen 2, 3 worden gevormd door twee volgens een fictieve schuine vouwlijn op elkaar gevouwen delen van een in hoofdzaak rechthoekig vel 4. Het in figuur 1 met stippellijnen aangegeven fictieve deel 8 is qua vorm gelijk aan het gespiegelde veldeel 3. Voor de duidelijkheid wordt opgemerkt dat het vel 1 niet in werkelijkheid uit twee op elkaar gevouwen veldelen bestaat, maar uit één enkellaags vel met de getoonde omtreksvorm. De lijnen 5 en 6 zijn op het vel gedrukt, waardoor het vel 1 het zichtbare uiterlijk heeft gekregen van de twee verschoven op elkaar liggende veldelen. Bij de hier getoonde uitvoeringsvorm ziet het vel er dus uit alsof het uit twee op elkaar gevouwen veldelen bestaat.

2.4. Zwapak brengt een vel voor het inpakken van bloembossen en dergelijke op de markt onder de naam Neuvella. Het ter zitting overgelegde vel ziet er uit als volgt:



2.5. Het inpakvel Neuvella is enkellaags en bestemd voor het inpakken van een bloembos of dergelijke. Bij het vel zoals overgelegd is sprake van de gerepresenteerde toepassing van drie op elkaar liggende velden: een meerpuntige halve ster van transparante folie, een ondoorzichtige groene halve achtpuntige ster en een halfroond lichtgroen opengewerkt kantpatroon. De patronen zijn gecentreerd binnen de buitenste omtreksvorm van de transparante folie.

2.6. De inpakvellen Neuvella worden door Zwapak ook met andere motieven geleverd.

3. Het geschil

3.1. Van Dillewijn vordert - samengevat – Zwapak te verbieden met het verpakingsvel Neuvella inbreuk te maken op het octrooi, met nevenvorderingen omvattende een recall en het doen van opgaven, alles onder bepaling van een dwangsom en met veroordeling van Zwapak in de kosten van de procedure.

3.2. Zwapak voert verweer. Op de stellingen van partijen wordt hierna, voor zover van belang, nader ingegaan.

4. De beoordeling

De stand van de techniek

4.1. Het octrooi heeft betrekking op een vel voor het inpakken van bloembossen en dergelijke.

4.2. Daar bloemen niet zelden als een cadeau worden aangeboden is het gebruikelijk om bloembossen op een aantrekkelijke manier in te pakken. In zijn meest eenvoudige vorm bestaat het inpakvel uit een enkel min of meer rechthoekig vel dat in een kegelvorm om de bloembos wordt gevouwen. De 'frietzak' die dan ontstaat heeft veelal twee uitstaande punten, gevormd door twee hoeken van het vel. Voor een fraaier resultaat kunnen ook twee vellen op elkaar worden gelegd. Hierbij kan worden uitgegaan van vellen die door materiaalkeuze, kleur of bedrukking een verschillend uiterlijk hebben. Om deze verschillen ook zichtbaar te maken worden beide inpakvellen voor het inrollen verschoven op elkaar gelegd om op die wijze ook het uiterlijk van het onderliggende vel zichtbaar te laten worden. De 'frietzak' die dan ontstaat zal veelal drie of vier uitstaande punten hebben waarbij de punten ook een verschillend uiterlijk kunnen hebben.

4.3. Overeenkomstig de stand van de techniek is ook het gebruik van een gevouwen vel. Hierbij wordt uitgegaan van één inpakvel dat één maal wordt gevouwen. De vouwlijn dient dan schuin te worden aangebracht zodat de helften van het vel verschoven op elkaar komen te liggen. Indien het uitgangsmateriaal een voorzijde en een achterzijde heeft met verschillend uiterlijk, ontstaat een effect dat gelijk is aan het gebruik van losse vellen die verschoven op elkaar worden gelegd.

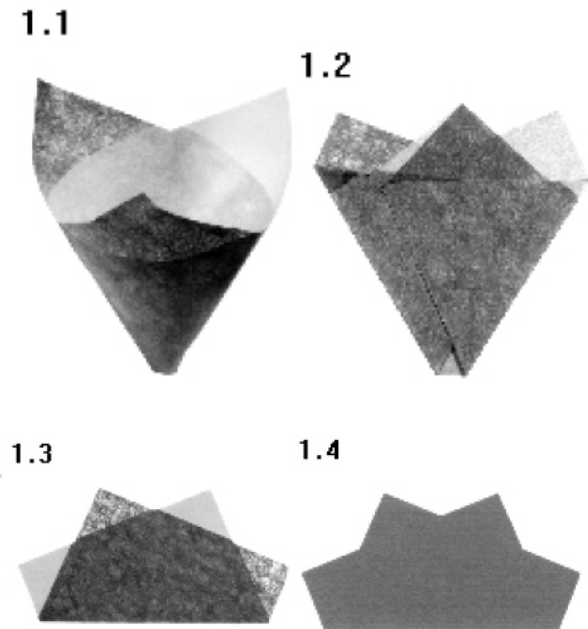
4.4. De uitvinding betreft een verdere ontwikkeling van de onder 4.2. en 4.3 beschreven stand van de techniek. Volgens de eerste conclusie wordt een enkellaags vel gebruikt, dat wil zeggen een vel dat niet gevouwen is of gevouwen hoeft te worden. Aan dit vel wordt een omtrekform gegeven die gelijk is aan verschoven op elkaar liggende vellen. De omtrekform suggereert het gebruik van meer dan een vel. De volgconclusies geven aan hoe door verder bewerking – volgens bijvoorbeeld volgconclusie 5 door bedrukking – de suggestie van het gebruik van meerdere vellen in meerdere lagen, kan worden versterkt.

Primair verweer, geldigheid

4.5. Bij wijze van verweer stelt Zwapak primair dat het octrooi niet geldig is omdat Zwapak op 10 juli 2003 een enkellaags inpakvel met de benaming Montella als internationaal model heeft gedeponeerd onder nummer

M/064040. Ditzelfde inpakvel heeft zij in mei 2003 in verband met moederdag afgeleverd aan een afneemster in Frankrijk. Het inpakvel Montella komt volgens Zwapak volledig overeen met een inpakvel volgens het octrooi.

4.6. Bij voornoemd modeldepot van het inpakvel Montella behoren de volgende tekeningen:



4.7. Naar voorlopig oordeel openbaart dit depot en/of de bijbehorende tekeningen geenszins dat hier sprake is van een enkellaags inpakvel. De tekeningen zouden evengoed een weergave kunnen zijn van een inpakvel volgens de stand van de techniek zoals hierboven besproken onder 4.3. De octrooigemachtigde van Zwapak heeft nog gewezen op de schaduwlijnen zoals die zichtbaar zijn bij figuur 1.2 van het model. Aan de hand van een papieren model heeft de octrooigemachtigde overtuigend getoond dat deze schaduwlijnen wel zullen ontstaan bij een gevouwen vel maar niet bij gebruik van een enkellaags inpakvel. Naar voorlopig oordeel betreft het deponeerde inpakvel Montella dan ook een gevouwen inpakvel.

4.8. Met betrekking tot de levering van enkellaags Montella vellen in mei 2003 naar Frankrijk heeft Zwapak een schriftelijke verklaring van een afneemster overgelegd. Van Dillewijn betwist deze verklaring.

4.9. De enkele schriftelijke verklaring is onvoldoende om in dit kort geding de levering van enkellaags inpakvellen van het type Montella aan te nemen. De voorzieningenrechter weegt daartoe mee dat hierboven als voorlopig oordeel is uitgesproken dat het deponeerde model Montella juist geen enkellaags inpakvel betreft. Voor verdere bewijslevering is in deze procedure geen plaats.

4.10. De primaire verweren van Zwapak slagen daarom niet.

Subsidiair verweer, geen inbreuk

4.11. Subsidiair stelt Zwapak dat er geen sprake is van een inbreukmakende handeling omdat het inpakvel Neuvella, waar het Van Dillewijn om te doen is, niet

beantwoord aan de conclusies van het octrooi, met name niet omdat er geen sprake is van 'vershoven' veldelen. De voorzieningenrechter overweegt met betrekking tot dit verweer het volgende.

4.12. Bij toetsing aan conclusie 1 van het octrooi is uitsluitend acht te slaan op de omtreksvorm van het inpakvel.

4.13. Het inpakvel Neuvella is enkellaags en heeft een omtreksvorm die kan worden omschreven als een veelpuntige halve ster. De voorzieningenrechter telt 7 punten en twee punten langs de basis. Deze vorm is symmetrisch. Naar voorlopig oordeel is in deze omtreksvorm niet een aantal verschoven op elkaar liggende veldelen te herkennen. Het inpakvel Neuvella voldoet dus niet aan conclusie 1.

4.14. Dit wordt niet anders indien Van Dillewijn zou worden gevolgd in haar stelling dat een figuur met de buitenste omtreksvorm van het inpakvel Neuvella kan worden samengesteld door een aantal denkbeeldige vellen in vorm te knippen en op elkaar te leggen en vervolgens te verschuiven tot de gewenste omtreksvorm wordt bereikt en opgevuld.

4.15. Door deze handelingen kan weliswaar iedere willekeurige vorm worden nagebootst, maar op die wijze wordt geen uitvoering gegeven aan de uitvindingsgedachte van het octrooi. Die voorziet namelijk in de nabootsing van de omtreksvorm die ontstaat wanneer inpakmateriaal verschoven op elkaar wordt gelegd. Het verschoven zijn is wezenlijk omdat bij plaatsing van inpakmateriaal recht op elkaar, dus niet verschoven, het onderliggende vel niet of nauwelijks zichtbaar zal zijn en dus niet kan meewerken aan de gewenste luxueuze uitstraling. Het verschoven op elkaar liggen is daarom te verstaan als een plaatsing van de veldelen op elkaar op een wijze waarbij het onderste veldeel gedeeltelijk zichtbaar wordt. Door de nabootsing moet de suggestie worden opgewekt dat er gebruik is gemaakt van meerdere inpakvellen waardoor een luxueuze uitstraling wordt verkregen. Van Dillewijn heeft niet inzichtelijk gemaakt hoe door het knipwerk, omschreven onder 4.14, kan worden bijgedragen aan de gewenste luxueuze uitstraling. Daarnaast gaat Van Dillewijn eraan voorbij dat er geen sprake is van een omtreksvorm die ontstaat door het verschoven op elkaar leggen van inpakmateriaal.

4.16. Omdat alle verdere conclusies als volgconclusies moeten worden aangemerkt valt hiermee het doek. De slotsom is dat Zwapak met het inpakvel Neuvella naar voorlopig oordeel geen inbreuk maakt op het octrooi en dat de vordering moet worden afgewezen.

4.17. Als in het ongelijk gesteld wordt Van Dillewijn veroordeeld in de kosten van de procedure.

5. De beslissing

De voorzieningenrechter wijst de vorderingen af; veroordeelt Van Dillewijn in de kosten van dit geding, tot dusverre aan de zijde van Zwapak begroot op € 816 aan salaris procureur en € 248 aan griffierecht; verklaart dit vonnis, wat de kostenveroordeling betreft, uitvoerbaar bij voorraad.