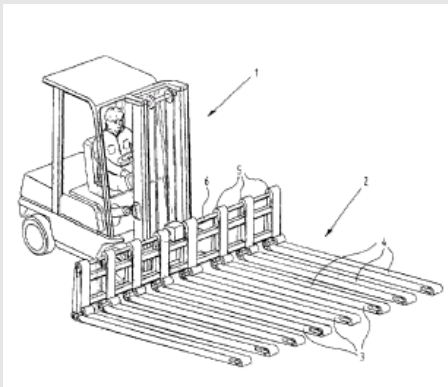


Vzgr Rb Den Haag, 8 augustus 2006, Visser v Heto**OCTROOIRECHT****Nietigheid – ongeoorloofd toegevoegde disclaimer**

Heto stelt naar voorlopig oordeel terecht dat de toevoeging na “met het kenmerk dat” van de maatregel “ten minste drie tanden” in zowel de inrichtingen als werkwijze-conclusies als ongeoorloofde toegevoegde materie zal worden bestempeld.

De voorzieningenrechter stelt voorop dat over dit onderwerp in de verleningsprocedure bij de Examiner van het EOB geen (waar te nemen) debat heeft plaatsgevonden. Onder verwijzing voorts naar de uitspraak van deze rechtbank op 17 mei 2006 in de zaak Teva/Merck (zaaknummer 245396 / rolnummer HA ZA 05- 2019, te vinden op <http://www.boek9.nl/weblog2/pivot/entry.php?id=2098>) dient ook een disclaimer als de onderhavige in beginsel een basis in de oorspronkelijke aanvraag te hebben, dat wil zeggen dat de gemiddelde vakman, gebruikmakend van zijn algemene vakkennis, de betreffende maatregel expliciet of impliciet (maar dan wel direct en ondubbelzinnig) uit de aanvraag moet kunnen afleiden (de zogenaamde ‘disclosure-test’). Een disclaimer zonder een dergelijke basis in de oorspronkelijke stukken is slechts geoorloofd in drie specifieke gevallen: (i) als een uitsluiting van fictieve stand van de techniek, (ii) als een uitsluiting van een toevallige anticipatie en (iii) bij uitsluitingen van octrooiëring om niet-technische redenen. Indien de disclaimer inderdaad aldus ongeoorloofde toegevoegde materie bevat, kan deze niet bij wege van partiële vernietiging worden verwijderd omdat dan verboden uitbreiding van de beschermingsomvang na verlening zou optreden.

PROCESRECHT**Proceskosten****Richtlijnconforme proceskostenveroordeling**

Zodoende mag aangenomen worden dat afwijking van het liquidatietarief in beginsel ook bij de huidige stand van de jurisprudentie mogelijk was, zodat niet kan worden aangenomen dat om die reden richtlijnconforme interpretatie strijd zou komen met de rechtszekerheid (vgl. BenGH inzake Val/Valver(t), BIE 2001, 30). Richtlijnconforme interpretatie zal, het

voorgaande in ogenschouw nemend, zodoende niet leiden tot verboden horizontale directe werking.

Vindplaatsen:

Vzgr Rb Den Haag, 8 augustus 2006

(E.F. Brinkman)

vonnis

RECHTBANK 'S-GRAVENHAGE

Sector civiel recht

zaaknummer / rolnummer: 265792 / KG ZA 06-619

Vonnis in kort geding van 8 augustus 2006

in de zaak van

de besloten vennootschap met beperkte aansprakelijkheid VISSER 'S-GRAVENDEEL HOLDING B.V.,

gevestigd te 's-Gravendeel,

eiseres,

procureur mr. H.J.A. Knijff,

advocaat **mr. G. Kuipers** te Amsterdam,

tegen

de besloten vennootschap met beperkte aansprakelijkheid HETO B.V.,

gevestigd te Oude Wetering,

gedaagde,

procureur mr. M. Tsoutsanis.

Partijen zullen hierna Visser en Heto genoemd worden.

1. De procedure

1.1. Het verloop van de procedure blijkt uit:

- de dagvaarding,
- de mondelinge behandeling en ter gelegenheid daarvan vooraf opgestuurde stukken,
- de wijziging van eis,
- de pleitnota van Visser,
- de pleitnota van Heto,
- de brief namens Visser van 14 juli 2006,
- de brief namens Heto van 14 juli 2006.

1.2. Ten slotte is vonnis bepaald op 8 augustus 2006.

2. De feiten

2.1. Visser is houdster van **Europees octrooi nr. 1 455 566 B1 (hierna: het octrooi)**, dat betrekking heeft op

een ‘Apparatus and method for moving or positioning wider or narrower objects’(In vertaling: ‘Inrichting en werkwijze voor het verplaatsen, uiteenzetten en bijeenzetten van voorwerpen’). De verlening van het octrooi is gepubliceerd op 26 april 2006, naar aanleiding van een aanvraag gedateerd 11 december 2002 onder inroeping van prioriteit van 11 december 2001. Het octrooi heeft gelding in onder meer Nederland. De conclusies van het octrooi luiden (in de originele Engelse taal, waarnaar in het vervolg zal worden verwezen tenzij anders aangegeven) als volgt:

1. Apparatus for displacing objects (10) which can be picked up, comprising:

- *a fork-like member (2) provided with mutually adjacent teeth (3) and only one flexible carrier (4) arranged on each tooth (3), said flexible carriers (4) being derivable in longitudinal direction of the teeth (3) and being adapted for picking up the objects between the teeth (3),*
- *transporting means connected to the fork-like member(2),*

- moving means for moving the fork-like member (2) vertically, and

- control means for controlling the transporting and moving means, characterized in that the fork-like member (2) comprises at least three teeth (3) each having the flexible carrier (4) arranged on a horizontal side thereof.

2. Apparatus as claimed in claim 1, wherein the flexible carrier (4) is provided with means for holding the flexible carrier (4) in its place relative to the tooth (3) in the case of transverse load.

3. Apparatus as claimed in claim 1 or 2, wherein the flexible carrier (4) is a toothed belt.

4. Apparatus as claimed in claim 1 or 2, wherein the flexible carrier (4) is a chain (12).

5. Apparatus as claimed in claims 2 and 4, wherein the chain is provided with fingers (13) for holding the chain in its place relative to the tooth (3) in the case of transverse load.

6. Apparatus as claimed in any of the foregoing claims, wherein the transporting and moving means are a fork-lift truck (1).

7. Apparatus as claimed in any of the foregoing claims, wherein all flexible carriers (4) are driven by means of a common drive shaft (6).

8. Apparatus as claimed in any of the foregoing claims, wherein the speed of the flexible carriers (4) is adjusted via a controller.

9. Apparatus as claimed in claim 8, wherein the speed of the flexible carriers (4) can be regulated as a function of the speed of the transporting means using the controller.

10. Method for displacing objects which can be picked up, using a fork-like member (2) provided with mutually adjacent teeth (3) and only one flexible carrier (4) arranged on each tooth (3), said flexible carriers (4) being drivable in longitudinal direction of the teeth (3) and being adapted for picking up the objects between the teeth (3) and subsequently setting down the objects at another location, transporting means connected to the fork-like member (2), moving means for moving the fork-like member (2) vertically, and control means for controlling the transporting and moving means, characterized in that the fork-like member (2) comprises at least three teeth (3) each having the flexible carrier (4) arranged on a horizontal side thereof.

11. Method according to claim 10, wherein during picking up or setting down of the objects, the speed of the objects relative to the teeth (3) is regulated by means of the flexible carriers (4) movable in longitudinal direction on the teeth (3).

12. Method as claimed in claim 11, wherein the objects are all picked up at the same time, and wherein the speed of the picked-up objects relative to the teeth (3) is regulated so as to be lower than the transporting speed of the teeth (3) when the objects are set down.

13. Method as claimed in claim 12, wherein the objects to be picked up are disposed in accordance with a checkerboard pattern consisting of rows placed perpendicularly of the teeth (3), and wherein the speed of the flexible carrier (4) relative to the teeth (3) is regu-

lated during setting down such that the distance between two set-down rows is greater than their mutual distance in the original checkerboard pattern.

14. Method as claimed in claim 11, wherein the objects are all picked up at the same time; and wherein the speed of the flexible carrier (4) relative to the teeth (3) during setting down is regulated so as to be higher than the transporting speed of the teeth (3).

15. A fork-like member (2) for an apparatus according to one of claims 1-9, wherein the fork-like member is provided with mutually adjacent teeth (3) and only one flexible carrier (4) arranged on each tooth (3), said flexible carriers (4) being drivable in longitudinal direction of the teeth (3) and being adapted for picking up the objects between the teeth (3), characterized in that the fork-like member (2) comprises at least three teeth (3) each having the flexible carrier (4) arranged on a horizontal side thereof.

In de – inhoudelijk niet bestreden – Nederlandse vertaling:

1. Inrichting voor het verplaatsen van opneembare voorwerpen (10), omvattende:

- een vorkachtig orgaan (2) voorzien van naast elkaar liggende tanden (3) en slechts één flexibele drager (4) aangebracht op elke tand (3), waarbij genoemde flexibele dragers (4) in de langsricting van de tanden (3) aandrijfbaar zijn, en ingericht voor het opnemen van de 10 voorwerpen tussen de tanden (3),

- transportmiddelen verbonden met het vorkachtige orgaan (2),

- bewegingsmiddelen voor het verticaal bewegen van het vorkachtig orgaan (2), en

- besturingsmiddelen voor het besturen van de transportmiddelen en bewegingsmiddelen, met het kenmerk, dat het vorkachtig orgaan (2) ten minste drie tanden (3) omvat, waarbij op elke tand de flexibele drager is aangebracht op de horizontale zijde daarvan.

2. Inrichting volgens conclusie 1, waarbij de flexibele drager (4) voorzien is van middelen om de flexibele drager (4) bij dwarse belasting ten opzichte van de tand (3) op zijn plaats te houden.

3. Inrichting volgens conclusie 1 of 2, waarbij de flexibele drager (4) een getande riem is.

4. Inrichting volgens conclusie 1 of 2, waarbij de flexibele drager (4) een ketting (12) is.

5. Inrichting volgens conclusies 2 en 4, waarbij de ketting voorzien is van vingers (13) om de ketting bij dwarse belasting ten opzichte van de tand (3) op zijn plaats te houden.

6. Inrichting volgens één der voorgaande conclusies, waarbij de transport- en bewegingsmiddelen een heftruck (1) zijn.

7. Inrichting volgens één der voorgaande conclusies, waarbij alle flexibele dragers (4) door middel van een gemeenschappelijke aandrijfjas (6) worden aangedreven.

8. Inrichting volgens een der voorgaande conclusies, waarbij de snelheid van de flexibele dragers (4) via een regelaar wordt ingesteld.

9. Inrichting volgens conclusie 8, waarbij de snelheid van de flexibele dragers (4) in functie van de snelheid

van de transportmiddelen kan worden geregeld met behulp van de regelaar.

10. Werkwijze voor het verplaatsen van opneembare voorwerpen, gebruikmakend van een vorkachtig orgaan (2) dat voorzien is van naast elkaar liggende tanden (3) en slechts één flexibele drager (4) aangebracht op elke tand (3), waarbij genoemd flexibele dragers (4) in de langsrichting van de tanden (3) aandrijfbaar zijn, en ingericht voor het opnemen van de voorwerpen tussen de tanden (3) en het vervolgens op een andere plaats neerzetten van de voorwerpen, transportmiddelen verbonden met het vorkachtige orgaan (2), bewegingsmiddelen voor het verticaal bewegen van het vorkachtig orgaan (2), en besturingsmiddelen voor het besturen van de transportmiddelen en bewegingsmiddelen, met het kenmerk, dat het vorkachtig orgaan (2) ten minste drie tanden (3) omvat, waarbij op elke tand de flexibele drager is aangebracht op de horizontale zijde daarvan.

11. Werkwijze volgens conclusie 10, waarbij tijdens het opnemen of het neerzetten van de voorwerpen, de snelheid van de opgenomen voorwerpen ten opzichte van de tanden (3) wordt geregeld door middel van de flexibele dragers (4), die in de lengterichting van de tanden (3) beweegbaar zijn.

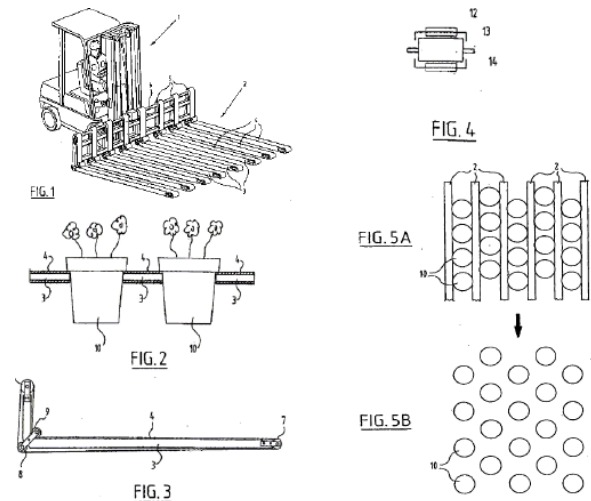
12. Werkwijze volgens conclusie 11, waarbij de voorwerpen alle tezelfdertijd worden opgenomen, en waarbij de snelheid van de opgenomen voorwerpen ten opzichte van de tanden (3) lager wordt geregeld dan de transport snelheid van de tanden (3) wanneer de voorwerpen worden neergezet.

13. Werkwijze volgens conclusie 12, waarbij de op te nemen voorwerpen volgens een dambordpatroon, bestaande uit loodrecht op de tanden (3) geplaatste rijen, opgesteld zijn, en waarbij de snelheid van de flexibele drager (4) ten opzichte van de tanden (3) bij het neerzetten zo geregeld wordt, dat de afstand tussen twee neergezette rijen groter is dan hun onderlinge afstand in het oorspronkelijk dambordpatroon.

14. Werkwijze volgens conclusie 11, waarbij de voorwerpen alle tezelfdertijd worden opgenomen, en waarbij de snelheid van de flexibele drager (4) ten opzichte van de tanden (3) bij het neerzetten hoger geregeld wordt dan de transportsnelheid van de tanden (3).

15. Een vorkachtig orgaan (2) voor een inrichting volgens een van de conclusies 1-9, waarbij het vorkachtige orgaan voorzien is van naast elkaar liggende tanden (3) en van slechts één flexibele drager (4) aangebracht op elke tand (3), waarbij genoemd flexibele dragers (4) in de langs richting van de tanden (3) aandrijfbaar zijn, en ingericht voor het opnemen van de voorwerpen tussen de tanden (3), met het kenmerk, dat het vorkachtig orgaan (2) ten minste drie tanden (3) omvat, waarbij op elke tand de flexibele drager is aangebracht op de horizontale zijde daarvan.

2.2. Bij het octrooi horen de volgende figuren:



2.3. Het octrooi heeft kort gezegd betrekking op vorken voor vorkheftrucks waarmee potten (met planten) wijder uit elkaar kunnen worden gezet zodra de groei van de planten dat nodig maakt of dichter naar elkaar indien deze bijvoorbeeld voor transport worden klaargemaakt. De tanden van de vork volgens het octrooi zijn daarbij voorzien van één transportband (ketting) per vork waartussen de potten worden geklemd respectievelijk waarop zij rusten. De werking van de vork is als volgt. De potten worden in één keer opgepakt. Vervolgens worden ze weer neergezet bij achteruit rijden met de heftruck. Indien de transportbanden/kettingen langzamer draaien dan achteruit wordt gereden, zullen de potten wijder uit elkaar worden neergezet. Omgekeerd zullen de potten dichter op elkaar komen te staan, zodra de transportbanden/kettingen sneller draaien dan de truck achteruit rijdt. Aldus kan de onderlinge afstand tussen de potten worden gereguleerd. Volgens het octrooi is voorts specifiek voordelig de vork te gebruiken bij potten die in een zogenaamd dambordpatroon of driehoeksverband staan, zoals is weergegeven in figuren 5A en 5B. Bij een vierhoeksverband zou de geotrooieerde vork slechts de afstand tussen de potten in één richting vergroten of verkleinen (in de lengterichting van de vork), terwijl de potten in de breedte nog steeds te dicht op of te ver van elkaar zouden blijven staan.

2.4. Heto heeft voorafgaand aan de verlening van het octrooi een drietal wijderzetvorken geleverd in Nederland, welke zijn voorzien van tanden met één ketting per tand.

3. Het geschil

3.1. Visser vordert - samengevat - dat de voorzieningenrechter Heto verbiedt (indirecte) inbreuk te maken op het octrooi met diverse nevenvorderingen, zulks op straffe van een dwangsom en met veroordeling van Heto in de proceskosten en onder uitvoerbaar-bijvoorraad-verklaring.

3.2. Heto voert verweer. Op de stellingen van partijen wordt hierna, voor zover van belang, nader ingegaan.

4. De beoordeling

4.1. Heto verweert zich in de eerste plaats met de stelling dat het octrooi nietig is, althans gerede kans bestaat dat het in een daartoe strekkende bodemprocedure dan

wel in oppositie bij het Europees Octrooibureau (EOB) voor ongeldig zal worden gehouden. Dat verweer treft voorshands oordelend doel, waartoe het volgende redenevend is.

4.2. Heto stelt naar voorlopig oordeel terecht dat de toevoeging na “met het kenmerk dat” van de maatregel “ten minste drie tanden” in zowel de inrichtingen- als werkwijze-conclusies als ongeoorloofde toegevoegde materie zal worden bestempeld.

De voorzieningenrechter stelt voorop dat over dit onderwerp in de verleningsprocedure bij de Examinator van het EOB geen (waar te nemen) debat heeft plaatsgevonden. Onder verwijzing voorts naar de uitspraak van deze rechtbank op 17 mei 2006 in de zaak Teva/Merck (zaaknummer 245396 / rolnummer HA ZA 05- 2019, te vinden op <http://www.boek9.nl/weblog2/pivot/entry.php?id=2098>) dient ook een disclaimer als de onderhavige in beginsel een basis in de oorspronkelijke aanvraag te hebben, dat wil zeggen dat de gemiddelde vakman, gebruikmakend van zijn algemene vakkennis, de betreffende maatregel expliciet of impliciet (maar dan wel direct en ondubbelzinnig) uit de aanvraag moet kunnen afleiden (de zogenaamde ‘disclosure-test’). Een disclaimer zonder een dergelijke basis in de oorspronkelijke stukken is slechts geoorloofd in drie specifieke gevallen: (i) als een uitsluiting van fictieve stand van de techniek, (ii) als een uitsluiting van een toevallige anticipatie en (iii) bij uitsluitingen van octrooiering om niet-technische redenen. Indien de disclaimer inderdaad aldus ongeoorloofde toegevoegde materie bevat, kan deze niet bij wege van partiële vernietiging worden verwijderd omdat dan verboden uitbreiding van de beschermingsomvang na verlening zou optreden.

4.3. Door Visser is ter zitting erkend dat de maatregel van tenminste drie tanden niet expliciet valt te lezen in de oorspronkelijke aanvraag. Evenmin is door haar bepleit dat één van voornoemde specifieke gevallen waarbij een disclaimer geen basis behoeft te hebben in de oorspronkelijke stukken zich in deze zaak voordoet. Zodoende staat ter beoordeling of van een impliciete openbaring als voormeld en door Visser aangevoerd sprake is. In de eerste plaats overweegt de voorzieningenrechter dat een impliciete openbaring in het algemeen minder eenvoudig zal zijn vast te stellen en een (verregaand) onderzoek vergt van wat de gemiddelde vakman direct en ondubbelzinnig uit een document kan afleiden, zulks op basis van zijn algemene vakkennis. Voor een dergelijk onderzoek is in een spoedprocedure als het kort geding maar beperkt plaats, zodat bij twijfel over de gerechtvaardigdheid van een beroep op impliciete openbaring en terwijl dat onderwerp tijdens de verleningsprocedure nog niet aan de orde is geweest, er eerder tot afwijzing van de inbreukvordering in kort geding zal worden geconcludeerd dan indien de octrooihouder zijn toevlucht zou nemen op een expliciete openbaring.

4.4. Visser beroept zich op impliciete openbaring door erop te wijzen dat in figuren 1 (met nummers 3 en 4) en 5A (met nummer 2) telkens sets van drie tanden worden aangewezen. In figuur 2 zijn voorts met

verwijzingsnummers 3 (en 4) precies drie tanden afgebeeld. Die feiten acht de voorzieningenrechter in het raamwerk van voornoemd beperkt onderzoek voorshands evenwel niet concludent. Nergens in de aanvraag wordt immers uitgelegd het waarom van die groepering en corresponderende nummeraanduiding in sets van tanden noch waarom dat tenminste drie tanden zouden moeten zijn. De gemiddelde vakman zal dan ook de tekeningen slechts beschouwen als een schematische weergave van de uitvinding als neergelegd in de aanvraag (vgl. T 906/97). De passages in de aanvraag waar Visser voorts nog op wijst en waar wordt gesproken over “rows” (p. 2, r. 8 en p. 6, r.1 en r. 23) en “adjacent rows” (p. 6, r. 10-11) van potten, dus rijen (in meer-voud), zien niet zozeer zoals Visser stelt op meer dan één rij potten naast elkaar in de richting haaks op de tanden (in de breedte) maar op de rijen in de rijrichting, dus in de lengterichting van de tanden. Een aanwijzing dat tenminste drie tanden nodig zouden zijn voor de uitvinding vermag de voorzieningenrechter daarin zodoende niet te lezen, en zeker niet voldoende duidelijk en ondubbelzinnig. De voorzieningenrechter laat dan nog daar dat bij een vork met drie tanden en bij het volgens Visser voordelige dambordpatroon, evenmin op enig moment sprake is van het neerzetten van een rij potten (in de zin van meer dan één pot) in de breedte van de vork. De potten schuiven dan immers één voor één (volgens figuur 2 beurtelings een pot vanaf het linker paar tanden en vanaf het rechter paar tanden) van de vork bij achteruit rijden.

4.5. Anders gezegd, de voorzieningenrechter is er voorts nog niet van overtuigd geraakt dat de gemiddelde vakman na lezing van de oorspronkelijke aanvraag zou concluderen dat de uitvinding beperkt zou zijn tot vorken met minimaal drie tanden, en dat dus een tweetandige vork daar niet onder zou vallen, of dat aan vorken met minimaal drie tanden een specifiek onderdeel zou zijn verbonden (anders dan dat hoe meer tanden, hoe meer planten kunnen worden opgepakt, maar dat geldt evenzo voor 4, 5, 6 of nog meer tanden). Integendeel, in de oorspronkelijke aanvraag is een aanwijzing te vinden voor de gemiddelde vakman dat een vork met twee tanden ook onder de uitvinding zou vallen. Zo staat op p. 2, r. 2 van de oorspronkelijke aanvraag dat het systeem volgens die aanvraag “has the feature that at least one pair of mutually adjacent teeth of the fork-like member is equipped with one flexible carrier...”, op grond waarvan de gemiddelde vakman naar voorlopig oordeel zou kunnen aannemen dat één paar tanden, derhalve slechts twee, ook voldoende is voor de uitvinding beschreven in de aanvraag.

4.6. Aangezien er aldus een gereede kans bestaat dat het octrooi een bodemprocedure of oppositie niet zal overleven, dienen de op dat octrooi gebaseerde inbreukvorderingen voorshands te worden afgewezen. Visser zal als de in het ongelijk gestelde partij in de proceskosten worden veroordeeld. Visser heeft weliswaar zelf verzocht om begroting van haar proceskosten met conforme toepassing van de Handhavingrichtlijn (RI. 2004/48/EG) doch verzet zich tegen eenzelfde toe-

passing in haar nadeel. De voorzieningenrechter overweegt als volgt.

4.7. Vooropgesteld zij dat uit artikel 10 EG-verdrag (gemeenschapstrouw) voor de nationale rechter de plicht voortvloeit om zijn nationale wetgeving zoveel mogelijk richtlijnconform te interpreteren (HvJEG Van Colson/Kamann en Marleasing). In dit geval gaat het om artikel 14 uit de Handhavingsrichtlijn. Deze bepaling is voldoende duidelijk en laat ook geen verdere vrijheid van implementatie toe aan de Lidstaat. Verder is de implementatiedatum (29 april 2006) verlopen. In beginsel is richtlijnconforme interpretatie derhalve aangewezen. De plicht tot richtlijnconforme interpretatie vindt evenwel zijn begrenzing in de algemene rechtsbeginselen, zoals het verbod op terugwerkende kracht en het rechtszekerheidsbeginsel. De vraag is derhalve of deze rechtsbeginselen aan richtlijnconforme interpretatie met betrekking tot proceskostenveroordeling in de weg staan. De voorzieningenrechter beantwoordt die vraag ontkennend.

4.8. De relevante nationale wetgeving (Wetboek van Burgerlijke Rechtsvordering, hierna Rv) zegt niets over welk tarief moet worden toegepast zodat het op zich binnen Rv mogelijk is richtlijnconform te interpreteren. Volgens artikelen 237, 238 en 239 Rv dient een partij te worden veroordeeld in het salaris procureur (of de gemachtigde) en diens verschotten doch hoe dat een en ander moet worden berekend is in Rv niet geregeld. Voorts geldt dat in de regeling voor het in gewone civiele zaken wel toegepaste liquidatietarief wordt aangegeven dat zij niet bindend is. Van richtlijnconforme interpretatie contra legem is derhalve geen sprake. Dat die regeling de rechter niet bindt is eveneens terug te vinden in rechtspraak van de Hoge Raad (NJ 1998, 571, r.o. 3.3). In lagere rechtspraak is dan ook aangenomen dat afwijking mogelijk is in bijzondere gevallen (Hof Den Haag, NJ 2003, 128). **Zodoende mag aangenomen worden dat afwijking van het liquidatietarief in beginsel ook bij de huidige stand van de jurisprudentie mogelijk was, zodat niet kan worden aangenomen dat om die reden richtlijnconforme interpretatie strijd zou komen met de rechtszekerheid (vgl. BenGH inzake Val/Valver(t), BIE 2001, 30). Richtlijnconforme interpretatie zal, het voorgaande in ogenschouw nemend, zodoende niet leiden tot verboden horizontale directe werking.**

4.9. Bij die stand van zaken kan echter niet worden aangenomen dat artikel 14 van de Handhavingsrichtlijn enkel richtlijnconform kan worden geïnterpreteerd ten faveure van de rechthebbende op het betreffende intellectuele-eigendomsrecht. De bepaling zelf maakt dat onderscheid immers niet, maar heeft het over “de in het gelijk gestelde partij” en “de verliezende partij”. Hetzelfde blijkt uit artikelen 237, 238 en 239 Rv.

4.10. Het voorgaande geldt niet alleen voor de kosten van de procureur van Heto maar ook voor de kosten van de octrooigemachtigde, aangezien die kosten richtlijnconform kunnen worden geschaard onder de kosten van een rechtshelper/gemachtigde in de zin van art. 238 lid 2 Rv (zie HR 28 april 1995, NJ1995, 729).

4.11. De kosten aan de zijde van Heto worden met inachtneming van het voorgaande en indachtig dat Visser haar eigen procureurssalaris had geraamd op EUR 25.000,-, derhalve hoger dan het bedrag dat Heto terzake heeft gevorderd, begroot op:

- vast recht EUR 248,00
- overige kosten 0,00
- salaris procureur/gemachtigde 24.711,68

Totaal EUR 24.959,68

5. De beslissing

De voorzieningenrechter

5.1. wijst de vorderingen af,

5.2. veroordeelt Visser in de proceskosten, aan de zijde van Heto tot op heden begroot op EUR 24.959,68 (incl. BTW).

Dit vonnis is gewezen door mr. E.F. Brinkman en in het openbaar uitgesproken op 8 augustus 2006.
