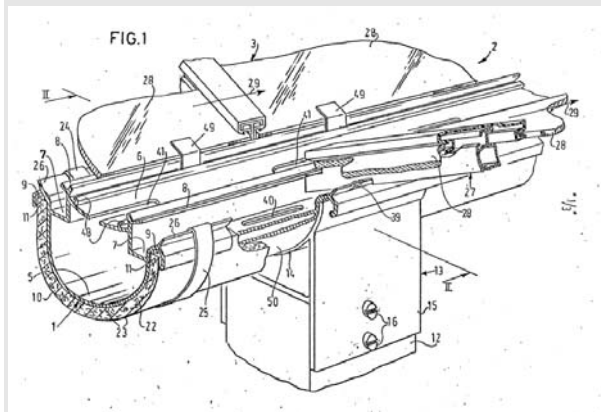


Rb Den Haag, 6 september 2006, Bom v Alcoa**OCTROOIRECHT – SCHADE****Koppelverkoop - gevolgschade?****Niet voldoende duidelijk dat schade niet alleen gemiste afzet geoctrooieerde goten omvat maar ook bijbehorende kassysteem**

Het rapport geeft onvoldoende antwoord op een cruciale vraag in deze procedure, te weten de vraag of, en zo ja hoeveel, omzet Bom c.s. hebben gederfd doordat zij niet alleen de afzet hebben gemist van de bewuste goten maar ook van het gehele bijbehorende kassysteem. Anders gezegd, een belangrijke vraag is wat precies de door Bom c.s. geleden schade is als gevolg van gemiste omzet die aan de verkoop van inbreukmakende goten zou zijn gekoppeld. De deskundigen hanteren hiervoor een verdeling van de omzet van Alcoa naar rato van de omzet in de verschillende regio's van Bom c.s. in Nederland (p. 10 van het rapport), maar de uitkomst daarvan komt de rechtbank arbitrair voor. Naar de vraag over gekoppelde verkoop is evenmin door de marktonderzoeker, die onderdeel vormde van het team van aangestelde deskundigen, afdoende onderzoek gedaan. Vanzelfsprekend is voor de beantwoording van die vraag van belang in hoeverre de geoctrooieerde goten ook los op de markt verkrijgbaar waren in de hoeveelheden als door Alcoa verhandeld. Indien dat zonder problemen het geval zou zijn geweest, zou immers het effect van koppelverkoop aanzienlijk kleiner zijn dan wanneer de goten in het geheel niet los zouden zijn te verkrijgen. Deze vraag was onderwerp van de voor deze rechtbank gehouden getuigenverhoren waaruit is gebleken dat de aluminium goten in beginsel wel los verkrijgbaar waren, maar de vraag is gebleven of dat ook een reële optie was (...). Om die reden is het nagenoeg ondoenlijk om in te schatten hoe de betreffende kassenbouwer zou reageren en of hij, ook al deze aspecten in aanmerking genomen, dan inderdaad wel het gehele systeem bij Bom c.s. zou hebben afgenomen. Dit klemt te meer omdat de goot slechts een fractie van de totale kosten vertegenwoordigt die voor de bouw van een kas worden gemaakt. Voornoemde vraag naar de gekoppelde verkoop van goten met kassysteem wordt evenmin afdoende beantwoord in het Motivaction-rapport dat Alcoa heeft overgelegd (...). Vastgesteld moet worden dat, zo de gemiste omzet aan

goten al kan worden begroot, geen aannemelijke schatting kan worden gemaakt van de gemiste omzet aan kassystemen. Ondanks hun berekening hebben ook de deskundigen de hoge mate van onzekerheid onder ogen gezien. Zij merken op: "Een statistisch verantwoorde schatting van het marktgedrag van afnemers is achteraf onmogelijk." (p. 10 rapport, onderaan). Gelet op de zeer aanzienlijke gevolgen voor de omvang van de schadevergoeding dient de conclusie te zijn dat een begroting van de schade aan de hand van de door Bom c.s. gemiste omzet en winst niet mogelijk is.

Schatting schade op €2,9 miljoen**• Uitgaande van de fictieve situatie dat een licentie zou zijn verleend**

De rechtbank dient daarom de schade conform het bepaalde in art. 6:97 BW, tweede volzin, te schatten. Zij zal daarbij uitgaan van de fictieve situatie dat ook aan Alcoa een licentie zou zijn verleend, ook al zouden Bom c.s. dat wellicht niet hebben gewild (waarover hierna). Aldus valt een viertal schadeposten voor Bom c.s. (waaronder in dit kader is te begrijpen de licentienemer binnen de Boal-groep, Boal Profielen) aan te wijzen. Ten eerste is dat de schade als gevolg van de (onder druk van de aanzienlijke oneigenlijke concurrentie door Alcoa) te lage licentievergoeding, overeengekomen met Alcomij en Gakon. Ten tweede is dat de schade als gevolg van de te lage, door Bom c.s. gerealiseerde opslag op de door henzelf verkochte aluminium goten (ten opzichte van stalen goten) en ten derde is er de licentievergoeding die Alcoa aan Bom c.s. zou hebben moeten betalen. Tot slot voeren Bom c.s. kosten aan die zij hebben moeten maken voor deskundigen ter vaststelling van de aansprakelijkheid en de hoogte van de schadevergoeding.

• Opslag van 50% voor licentie aan grootste concurrent

Genoegzaam is voorts komen vast te staan dat onwaarschijnlijk is dat Bom c.s. aan Alcoa een licentie met dezelfde vergoeding zouden hebben verleend als de licentie aan Gakon en Alcomij. Dit is met name niet waarschijnlijk in verband met het door Alcoa onweersproken feit dat zij de grootste concurrent van Bom c.s. is en was voor kassystemen. Aldus ware een opslag van 50% te hanteren op de licentievergoeding die Gakon en Alcomij zouden hebben betaald, zodoende neerkomend op NLG 1,50 per m² kas.

Vindplaatsen: BIE 2007, nr. 103, p. 555

Rb Den Haag, 6 september 2006

(Chr.A.J.F.M. Hensen, P.G.J. de Heij en E.F. Brinkman)

(...)

zaaknummer / rolnummer: 3563 / HA ZA 92-8273

Vonnis van 6 september 2006

in de zaak van

de besloten vennootschappen met beperkte aansprakelijkheid

1. P.L.J. BOM BEHEER B.V.,

gevestigd te Naaldwijk,
2. BOAL SYSTEMEN B.V. (voorheen genaamd BOAL B.V.),
gevestigd te De Lier,
3. BORDESO B.V.,
gevestigd te Naaldwijk,
eiseressen,
procureur mr. H.J.A. Knijff,
advocaat [mr. G. Kuipers](#) te Amsterdam,
tegen
de besloten vennootschap met beperkte aansprakelijkheid ALCOA NEDERLAND BV,
gevestigd te Drunen,
gedaagde,
procureur mr. W.E. Pors.
Partijen zullen hierna enerzijds Bom, Boal, Bordesos en gezamenlijk Bom c.s. en anderzijds Alcoa genoemd worden.

1. De procedure

1.1. Het verloop van de procedure blijkt uit:

- het incidenteel vonnis van 9 februari 2005 en de daarin genoemde stukken, in welk vonnis de tussenkomst werd toegestaan van Bordesos die de vorderingen in de onderhavige zaak had overgenomen van Bom,
- de conclusie van eis na tussenkomst,
- de antwoordconclusie na deskundigenbericht,
- de pleidooien van 16 juni 2006 en de ter gelegenheid daarvan overgelegde pleitnotities.

1.2. Ten slotte is vonnis bepaald op 6 september 2006.

2. De verdere beoordeling

2.1. De rechtbank neemt over al hetgeen bij de eerdere tussenvonnissen van 27 maart 1996, 21 januari 1998 en 9 februari 2005 is beslist. Kort gezegd en voor zover thans relevant, is daarin het volgende overwogen:

- Bom en Boal waren rechthebbenden op het [Nederlands octrooi 182.361](#), hun met dagtekening 2 februari 1988 na een aanvraag d.d. 26 januari 1982 verleend voor een goot voor een warenhuis (kas).
- Tussen Bom, Boal en Alcoa is bij wege van bindend advies van 20 oktober 1994 vastgesteld dat Alcoa in de periode van 2 februari 1988 en 18 november 1992 op dat octrooi in Nederland inbreuk heeft gemaakt en dat het octrooi geldig is te achten.
- Op 11 mei 1988 is aan Alcoa een desbewustheidsexploit uitgebracht, zodat zij geacht wordt vanaf 10 juni 1988 desbewuste inbreuk te hebben gemaakt.
- In die periode heeft Alcoa 964.102 kg inbreukmakende aluminium goten geleverd.
- Er moet bij de begroting van de door Bom c.s. geleden schade van uit worden gegaan dat aluminium goten volgens het octrooi in beginsel los verkrijgbaar waren via Gakon B.V. en Alcomij, licentienemers van Bom c.s. onder het octrooi, of via Boal zelf, zo is uit de voor deze rechtbank gehouden getuigenverhoren gebleken. Voorts is uit de verschillende getuigenverklaringen gebleken dat levering van losse goten niet direct gebruikelijk was.
- De rechtbank heeft een drietal deskundigen benoemd om de door Bom c.s. geleden schade te berekenen. Voorts is overwogen dat na ontvangst van het deskundigenbericht de rechtbank – ook afhankelijk van de

mate van zekerheid waarmee deskundigen de verschillende vragen kunnen beantwoorden – zal beslissen of het mogelijk is een schadevaststelling in concreto te doen dan wel of zij alsnog haar toevlucht zal moeten nemen tot een vergoeding per inbreukmakende kilogram. De deskundigen hebben in hun rapport van 13 juli 2000 de door Bom c.s. geleden schade begroot op NLG. 6.618.416,- exclusief rente en kosten. Bom c.s. hebben daarop hun eis nogmaals gewijzigd aldus dat de gevorderde schadevergoeding wordt gesteld op een bedrag van NLG. 37.357.084,-

2.2. Het rapport geeft onvoldoende antwoord op een cruciale vraag in deze procedure, te weten de vraag of, en zo ja hoeveel, omzet Bom c.s. hebben gedeerd doordat zij niet alleen de afzet hebben gemist van de bewuste goten maar ook van het gehele bijbehorende kassysteem. Anders gezegd, een belangrijke vraag is wat precies de door Bom c.s. geleden schade is als gevolg van gemiste omzet die aan de verkoop van inbreukmakende goten zou zijn gekoppeld. De deskundigen hanteren hiervoor een verdeling van de omzet van Alcoa naar rato van de omzet in de verschillende regio's van Bom c.s. in Nederland (p. 10 van het rapport), maar de uitkomst daarvan komt de rechtbank arbitrair voor. Naar de vraag over gekoppelde verkoop is evenmin door de marktonderzoeker, die onderdeel vormde van het team van aangestelde deskundigen, afdoende onderzoek gedaan.

2.3. Vanzelfsprekend is voor de beantwoording van die vraag van belang in hoeverre de geoctrooieerde goten ook los op de markt verkrijgbaar waren in de hoeveelheden als door Alcoa verhandeld. Indien dat zonder problemen het geval zou zijn geweest, zou immers het effect van koppelverkoop aanzienlijk kleiner zijn dan wanneer de goten in het geheel niet los zouden zijn te verkrijgen. Deze vraag was onderwerp van de voor deze rechtbank gehouden getuigenverhoren waaruit is gebleken dat de aluminium goten in beginsel wel los verkrijgbaar waren, maar de vraag is gebleven of dat ook een reële optie was (zie r.o. 8 en 9 van het tussenvonnis van 21 januari 1998). Bom c.s. stellen in dit kader dat zij nimmer vrijwillig aan Alcoa, hun grootste concurrent, een licentie zouden hebben verleend. Voorts stellen Bom c.s. dat zij hun licentienemers – als onderdeel van onderhandelingen over die licenties die zouden aflopen op 1 januari 1989 – zouden hebben verboden aan Alcoa losse aluminium goten te leveren. Dat betekent evenwel nog niet dat Bom c.s., of hun licentienemers, die goten ook niet los aan individuele kassenbouwers zouden hebben geleverd. Zodoende valt geenszins uit te sluiten dat die kassenbouwers, die bovendien in een aantal gevallen reeds zowel bij Alcoa als bij Boal klant waren, ervoor konden opteren om de losse goten van (licentienemers van) Bom c.s. te betrekken en Alcoa vervolgens konden vragen een daarop passend kassysteem te leveren. Bij die keuze zouden vanzelfsprekend vele marketingtechnische en bedrijfs-economische motieven een rol hebben gespeeld die los staan van de inbreuk, zoals de prijs die zou zijn geoffreerd, de te verlenen garantie, leverancierstrouw en leveringstermijnen. Om die reden is het nagenoeg on-

doenlijk om in te schatten hoe de betreffende kassenbouwer zou reageren en of hij, ook al deze aspecten in aanmerking genomen, dan inderdaad wel het gehele systeem bij Bom c.s. zou hebben afgenomen. Dit klemt te meer omdat de goot slechts een fractie van de totale kosten vertegenwoordigt die voor de bouw van een kas worden gemaakt.

2.4. Voornoemde vraag naar de gekoppelde verkoop van goten met kassysteem wordt evenmin afdoende beantwoord in het Motivaction-rapport dat Alcoa heeft overgelegd. Daarin staat weliswaar dat slechts één van de in totaal 8 geïnterviewde kassenbouwers die voor aluminium goten kozen, zou overstappen op stalen goten (die buiten het octrooi vallen), en dat de overigen alsnog zouden proberen aluminium goten te verkrijgen, maar dat betekent nog niet dat zij die aluminium goten dan allemaal van Bom c.s. en hun licentienemers zouden hebben betrokken in plaats van Alcoa, laat staan dat het gehele kassysteem van Bom c.s. zou zijn afgenomen. Gebleken is voorts dat het niet onmogelijk is niet-inbreukmakende aluminium goten te ontwikkelen, zoals de na 1992 door Alcoa geleverde goten laten zien. Niet denkbeeldig is dat, ware Alcoa niet met haar inbreukmakende goten op de markt geweest, een ander bedrijf inspanning zou hebben gestoken in die ontwikkeling van niet-inbreukmakende aluminium goten, zeker indien Bom c.s. een feitelijk monopolie op kassenbouw met aluminium goten zouden hebben.

2.5. Vastgesteld moet worden dat, zo de gemiste omzet aan goten al kan worden begroot, geen aannemelijke schatting kan worden gemaakt van de gemiste omzet aan kassystemen. Ondanks hun berekening hebben ook de deskundigen de hoge mate van onzekerheid onder ogen gezien. Zij merken op: "Een statistisch verantwoord schatting van het marktgedrag van afnemers is achteraf onmogelijk." (p. 10 rapport, onderaan). Gelet op de zeer aanzienlijke gevolgen voor de omvang van de schadevergoeding dient de conclusie te zijn dat een begroting van de schade aan de hand van de door Bom c.s. gemiste omzet en winst niet mogelijk is.

2.6. De rechtbank dient daarom de schade conform het bepaalde in art. 6:97 BW, tweede volzin, te schatten. Zij zal daarbij uitgaan van de fictieve situatie dat ook aan Alcoa een licentie zou zijn verleend, ook al zouden Bom c.s. dat wellicht niet hebben gewild (waarover hierna). Aldus valt een viertal schadeposten voor Bom c.s. (waaronder in dit kader is te begrijpen de licentienemer binnen de Boal-groep, Boal Profielen) aan te wijzen. Ten eerste is dat de schade als gevolg van de (onder druk van de aanzienlijke oneigenlijke concurrentie door Alcoa) te lage licentievergoeding, overeengekomen met Alcomij en Gakon. Ten tweede is dat de schade als gevolg van de te lage, door Bom c.s. gerealiseerde opslag op de door henzelf verkochte aluminium goten (ten opzichte van stalen goten) en ten derde is er de licentievergoeding die Alcoa aan Bom c.s. zou hebben moeten betalen. Tot slot voeren Bom c.s. kosten aan die zij hebben moeten maken voor deskundigen ter vaststelling van de aansprakelijkheid en de hoogte van de schadevergoeding.

2.7. Ten eerste zal zodoende worden geschat welke licentievergoeding Bom c.s. aan hun licentienemers Gakon en Alcomij zouden hebben kunnen vragen, indien er geen inbreukmakende goten van Alcoa op de markt zouden zijn geweest, althans indien ook voor die goten een licentievergoeding zou zijn afgedragen. In de betreffende periode hebben Gakon en Alcomij een licentievergoeding betaald van NLG 0,75 per kg hetgeen overeenstemt met NLG 0,5325 per m² kas bij de in confesso zijnde omrekenfactor van 0,71 kg aluminium goot per m² kas. Aangezien Bom c.s. voor hun eigen goten een meerprijs rekenden van gemiddeld NLG 1,50 per m² kas ten opzichte van stalen goten, kan ervan worden uitgegaan dat door marktomstandigheden wordt gedicteerd dat ongeveer 1/3 deel (0,53 / 1,50) van de in rekening te brengen meerprijs voor aluminiumgoten als licentievergoeding kon worden bedongen en 2/3 deel van dat prijsverschil als marge voor de licentienemer wordt gelaten. De rechtbank neemt vervolgens met de deskundigen (p. 11 rapport) tot uitgangspunt dat de aluminium goten een economisch voordeel voor de tuinder zouden hebben opgeleverd van NLG 13,34 per m² kas ten opzichte van stalen goten. Voldoende aannemelijk is dat daarvan iets minder dan de helft, te weten NLG 6,- per m² kas, als meerprijs voor aluminium goten had kunnen worden doorberekend. De andere helft van het voordeel (NLG 7,34) zou aan de tuinder moeten zijn gelaten als incentive, een ander zoals ook is neergelegd in de rapportage overgelegd als bijlagen 4A-4G bij productie 18 van Bom c.s.. Uitgaande van een meerprijs van NLG 6,- hadden Bom c.s. derhalve theoretisch 1/3 deel daarvan, te weten NLG 2,- per m² kas als licentievergoeding kunnen bedingen.

2.8. Deze licentievergoeding is echter in zoverre nog theoretisch dat deze ziet op een situatie waarin de octrooihouder-monopolist vrij was de prijs te zetten en slechts met de concurrentie van stalen goten rekening behoefde te houden. Er dienen evenwel (anders dan Bom c.s. betogen) nog enkele prijsdrukkende factoren in aanmerking te worden genomen. Zo wordt de voor aluminium te bedingen meerprijs (en daarmee de te bedingen licentievergoeding) negatief beïnvloed doordat er geen octrooibescherming in het buitenland bestond, terwijl prijzen vanzelfsprekend internationaal een koppeling vertonen. Voorts is van belang dat er tegenover het hiervoor beschreven economische voordeel van aluminium goten ook voordelen van stalen goten te noteren zijn. Tevens wordt de prijs van geoctrooierde aluminium goten gedrukt door de enkele "dreiging" dat het weliswaar niet eenvoudig, maar zeker niet onmogelijk was om een concurrerende, niet-inbreukmakende aluminium goot te ontwikkelen. Tot slot weegt nog mee dat er kennelijk geen waarschuwingsexploiten zijn uitgebracht tijdens de verleningsprocedure van het octrooi die bijna 6 jaar in beslag heeft genomen, zodat tot die verlening toepassing van het octrooi geheel vrij was. Al deze prijsdrukkende factoren tezamen genomen, acht de rechtbank het gerechtvaardigd dat – de inbreuk door Alcoa weggedacht – voor aluminiumgoten volgens het octrooi een meerprijs in rekening kon

worden gebracht van de helft van voornoemd theoretisch bedrag van NLG 6,-, derhalve NLG 3,- per m2 ten opzichte van stalen goten. Hierbij is met gebruikmaking van de in r.o. 2.7 genoemde verdeelsleutel, 1/3 deel van deze meerprijs, NLG 1,- per m2 kas, als een redelijke licentievergoeding te beschouwen.

2.9. Volgens de in dit opzicht niet bestreden opgaaf van Bom c.s. (prod. 13, bijlage 6 bij de schadestaat, bij de akte van 21 november 1995) is de omzet van Gakon en Alcomij in totaal 1.071.148 m2 in de betreffende periode geweest. Aldus valt de gedeelde licentievergoeding te becijferen op (NLG (1-0,5325) x 1.071.148 =) NLG 500.761,-. Op dezelfde wijze hadden Bom c.s. voor de door hen verkochte aluminium goten in plaats van NLG 1,50 (zie deskundigenrapport 3.6 en de opgaaf door Ernst & Young accountants) een opslag van NLG 3,- per m2 ten opzichte van stalen goten in rekening kunnen brengen. Dat komt zodoende neer op gemiste inkomsten als gevolg van prijsbederf van NLG 1,50 per m2, hetgeen leidt tot een schadebedrag van NLG 5.639.256,- bij een omzet van 3.759.504 m2 kas. Deze omzet valt eveneens uit voormelde opgaaf (prod. 13, bijlage 6 bij de schadestaat, bij de akte van 21 november 1995) af te leiden.

2.10. Genoegzaam is voorts komen vast te staan dat onwaarschijnlijk is dat Bom c.s. aan Alcoa een licentie met dezelfde vergoeding zouden hebben verleend als de licentie aan Gakon en Alcomij. Dit is met name niet waarschijnlijk in verband met het door Alcoa onweersproken feit dat zij de grootste concurrent van Bom c.s. is en was voor kassystemen. Aldus ware een opslag van 50% te hanteren op de licentievergoeding die Gakon en Alcomij zouden hebben betaald, zodoende neerkomend op NLG 1,50 per m2 kas. Bij de eigen, door registeraccountants gecontroleerde, opgave door Alcoa van een omzet van 964.102 kg inbreukmakende goot, overeenkomend met 1.357.890 m2 kas, betekent dit een gemist licentiebedrag van NLG 2.036.835,-. Alcoa heeft nog aangevoerd dat van die omzet een deel door export is behaald, hetgeen geen inbreuk zou opleveren, maar dat betoog – zo dit al niet strijdt met eerder in de procedure ingenomen standpunten – wordt gepasseerd. De aluminium goten zijn immers in de fabriek van Alcoa in Nederland geproduceerd, hetgeen evenzeer als een voorbehouden handeling is te beschouwen.

2.11. Bom c.s. hebben betaling gevorderd van de kosten van de door hen ingeschakelde deskundigen ter vaststelling van de aansprakelijkheid en de hoogte van de schadevergoeding. De kosten zijn als volgt gespecificeerd: - octrooigemachtigde Arnold & Siedsma NLG 141.902,-, - Van Harten Project Adviseurs NLG 18.750,-, in totaal een bedrag van NLG 160.652. Bom c.s. hebben gesteld (pleitnota mr. De Winter van 1 maart 1996 pagina 23) dat van de declaraties een bedrag van NLG 2.350,- geen betrekking heeft op de inbreukmakende goten van Alcoa. Alcoa voert hiertegen aan (zie pleitnota mr. De Wit en mr. Enschedé van 1 maart 1996 onder 27) dat de kosten zijn gemaakt in het kader van het tussen partijen uitgebrachte bindende advies en dat Bom c.s. in dat advies weliswaar met betrekking tot vijf goten in het gelijk is gesteld maar met

betrekking tot negen andere in het ongelijk. Alcoa vindt niet aannemelijk dat slechts een bedrag van NLG 2.350,- moet worden toegerekend aan werkzaamheden met betrekking tot de nietinbreukmakende goten. Alcoa bestrijdt voorts de noodzaak van het inschakelen van Van Harten Project Adviseurs. Bom c.s. hebben die noodzaak niet nader gemotiveerd, zodat moet worden aangenomen dat geen reden bestond naast Arnold & Siedsma ook Van Harten Project Adviseurs in te schakelen. De kosten van Van Harten Project Adviseurs blijven derhalve voor rekening van Bom c.s. Bom c.s. hebben voorts niet nader aangegeven waarom een aftrek van slechts NLG 2.350,- zou dienen plaats te vinden. De rechtbank houdt om die reden slechts rekening met de helft van de door Arnold & Siedsma gedeclareerde bedragen, derhalve NLG 70.951,-.

2.12. Voor zover Alcoa staande wil houden het in de conclusie van antwoord aangevoerde verweer dat de schade mede veroorzaakt is door eigen handelen of nalaten van Bom c.s. wordt dat verweer verworpen. Enige motivering van dit verweer ontbreekt. Alcoa verwijst in dit verband naar haar in het geding gebrachte pleitnota in een kort geding tussen partijen maar uitsluitend die verwijzing is onvoldoende om het verweer ook in deze procedure aan de orde te stellen, nog daargelaten dat in de betreffende pleitnota het verweer evenmin is uitgewerkt.

2.13. De slotsom van het voorgaande luidt dat een bedrag van NLG (500.761 + 5.639.256 + 2.036.835 + 70.951=) 8.247.803,- kan worden beschouwd als door Alcoa aan Bom c.s. te betalen schade. Alcoa heeft reeds een bedrag van NLG 1.164.305,- aan Bom c.s. voldaan en Bom c.s. hebben niet weersproken dat Alcoa kan compenseren met een tegenvordering van NLG 555.400, zodat in totaal in mindering is te brengen een bedrag NLG 1.719.705,-. Aldus kan een bedrag van NLG 6.528.098,-, omgerekend EUR 2.962.321,72 worden toegewezen.

2.14. Omdat het octrooi inmiddels is vervallen, moet het gevraagde verbod op inbreuk worden afgewezen. In het licht van het bindend advies van 20 oktober 1994 hebben Bom c.s. onvoldoende onderbouwd welk belang zij hebben bij de gevorderde verklaring voor recht, zodat die zal worden afgewezen.

2.15. Indien gewenst, kunnen Bom c.s. nog opteren voor winstafdracht, zodat het aldus gevorderde zal worden toegewezen, evenwel onder aanpassing van de termijn voor het doen van een opgaaf tot 3 maanden gelet op het feit dat een en ander zich reeds geruime tijd geleden heeft afgespeeld. De stelling van Alcoa dat winstafdracht niet meer aan de orde is omdat Bom c.s. in de brief van hun raadsman van 14 november 1991 een keuze hebben gemaakt voor schadevergoeding wordt verworpen. Bom c.s. wijzen er terecht op dat die keuze is gemaakt onder voorbehoud van betaling van schadevergoeding binnen 10 dagen (pleitnota mr. Schaper van 1 maart 1996) en dat betaling binnen die termijn is uitgebleven.

2.16. Nu Bom haar vorderingen blijkens de conclusie van 23 maart 2005 niet heeft gehandhaafd zullen de

vorderingen uitsluitend aan Boal en Bordesó worden toegewezen.

2.17. Bij vonnis van 10 maart 1993 is de beslissing op de vordering van Alcoa tot schorsing van het geding aangehouden. Schorsing is uiteraard niet meer aan de orde zodat deze vordering wordt afgewezen.

2.18. Alcoa zal als de grotendeels in het ongelijk gestelde partij in de proceskosten worden veroordeeld, waaronder de kosten van de incidenten. Ook in de procedure van Bom tegen Alcoa moet Alcoa als de grotendeels in het ongelijk gestelde partij worden aangemerkt en dus de proceskosten dragen. Een verdeling van de hierna vermelde proceskosten aan de zijde van Bom c.s. is evenwel niet nodig omdat Bom kennelijk geen aanspraak maakt op toewijzing van een deel van die kosten aan haar. In de procedure van Bom tegen Alcoa zullen de proceskosten uit praktische overwegingen daarom begroot worden op nihil. Omdat een aanzienlijk deel van het gevorderde bedrag wordt afgewezen, begroot de rechtbank de proceskosten aan de zijde van Bom c.s. op basis van het toegewezen bedrag op:

- dagvaarding EUR 32,94
- overige exploitkosten 0,00
- vast recht 2.268,90
- getuigenkosten 496,89
- deskundigen 78.379,19
- overige kosten 0,00
- salaris procureur 36.926,50 (11,5 punten × tarief EUR 3.211,00)

Totaal EUR 118.104,42

2.19. De rechter, ten overstaan van wie de getuigenverhoren zijn gehouden, heeft dit vonnis niet mede kunnen wijzen in verband met een benoeming elders.

3. De beslissing

De rechtbank

in het incident tot schorsing van de procedure:

3.1. wijst de vordering af,

in de procedure van Bom tegen Alcoa:

3.2. wijst de vorderingen af,

3.3. veroordeelt Alcoa in de proceskosten, aan de zijde van Bom begroot op nihil,

in de procedure van Boal en Bordesó tegen Alcoa:

3.4. veroordeelt Alcoa om aan Boal en Bordesó te betalen een bedrag van EUR 2.962.321,72 (twee miljoen negenhonderd tweeënzestig duizend driehonderd eenentwintig euro en tweeënzeventig eurocent), vermeerderd met de wettelijke rente vanaf 24 november 1991 tot de dag van volledige betaling,

3.5. veroordeelt Alcoa om, ter keuze van Boal en Bordesó, in plaats van voornoemde schadevergoeding de door de inbreuken genoten winst aan eiseressen af te dragen en dienaangaande binnen drie maanden na betekening van dit vonnis rekening en verantwoording af te leggen op straffe van een dwangsom van EUR 4.500,- per dag waarop Alcoa daarmee in verzuim zal zijn;

3.6. veroordeelt Alcoa in de proceskosten, aan de zijde van Boal en Bordesó tot op heden begroot op EUR 118.104,42,

3.7. verklaart dit vonnis tot zover uitvoerbaar bij voorraad,

3.8. wijst het meer of anders gevorderde af.

Dit vonnis is gewezen door mr. Chr.A.J.F.M. Hensen, mr. P.G.J. de Heij en mr. E.F. Brinkman en in het openbaar uitgesproken op 6 september 2006.
