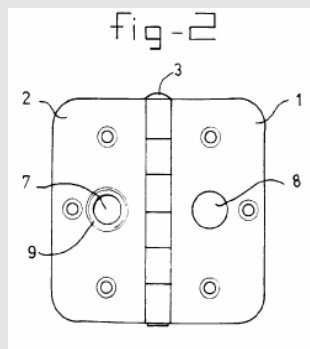
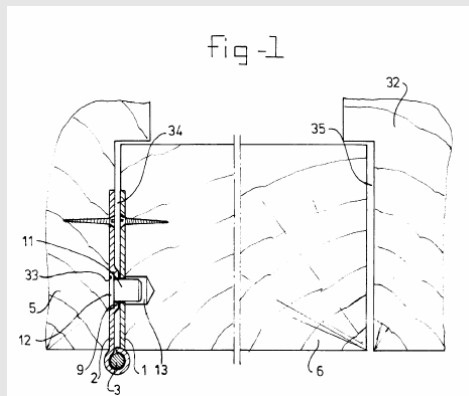


Hof Den Haag, 21 september 2006, Scharnierset**OCTROOIRECHT****Geen inbreuk**

- **Bij het Buvalux scharnier is geen sprake van een losneembaar beveiligingsuitsteeksel**

Naar het oordeel van het hof is, anders dan Kruyder in navolging van TNO meent, bij het Buvalux scharnier wel degelijk sprake van een permanente verbinding tussen de scharnierplaat en de ingestoken veiligheidsnok. Niet alleen kan bij het Buvalux-scharnier het beveiligingsuitsteeksel niet "eenvoudigweg vooraf ingestoken" worden, maar is voor het insteken (bij de vervaardiging in de fabriek en niet pas bij gebruik) min of meer grote druk nodig om te bereiken, dat de pen van het beveiligingsuitsteeksel klemvast steekt in de opening met geringere diameter, maar bovendien kan het beveiligingsuitsteeksel niet zonder meer worden weggelaten, indien een onbeveiligd scharnier wordt gewenst. Naar Kruyder zelf heeft gesteld (bespreking van het overgelegde TNO-rapport In de memorie van grieven) is voor dat laatste nodig dat met een klauw- hamer of dergelijke tenminste enkele malen op de nokken wordt geslagen, waarbij het scharnier op twee (houten) blokjes dient te zijn gelegd. Het hof vermag in een dergelijke constructie geen "losse verbinding" te zien. Bij het voorgaande komt nog, dat naar Buva c.s. heeft gesteld de beschermende zinklaag, die om de nok en het scharnier zit, bij het uit het scharnier slaan van de nok wordt beschadigd, althans kan worden beschadigd. Door Kruyder wordt bestreden, dat beschadiging optreedt, maar dit overtuigt niet. Immers, door de nok te verwijderen, zal onvermijdelijk een deel van het resterende scharnier, waarop geen beschermende laag

aanwezig is, komen bloot te liggen, welk onbeschermd deel vervolgens blootgesteld is aan corrosie. Een en ander wordt bevestigd door het door Buva c.s. in het geding gebrachte testrapport betreffende een onderzoek naar corrosiebestendigheid (productie 3 bij memorie van antwoord). Dat bij dat onderzoek te sterke middelen zouden zijn gebruikt (zoals door Kruyder wordt gesteld) doet niet af aan de conclusie dat onbeschermd delen komen bloot te liggen.

- **Ook geen inbreuk bij wege van equivalentie**

Door Kruyder is nog aangevoerd, dat met het Buvalux scharnier op equivalente wijze hetzelfde resultaat wordt bereikt als met het scharnier volgens het octrooi. Het hof verwerpt deze stelling. Het door het octrooi beoogde resultaat: een scharnier, waarbij naar wens het beveiligingsuitsteeksel eenvoudigweg vooraf wordt ingestoken of wordt weggelaten, wordt met het Buvalux scharnier niet bereikt. Het Buvalux scharnier heeft een vast bevestigd, niet dan met kracht te verwijderen beveiligingsuitsteeksel en beoogt ook niets anders, getuige het feit dat, naar onweersproken is gesteld, alle Buvalux scharnieren zijn gemerkt als behorend tot de categorie inbraakwerend. Zonder een beveiligingsuitsteeksel zijn zij dat niet en verdienen zij dat merkteken niet.

Vindplaatsen: BIE 2007, nr. 77, p. 422

Hof Den Haag, 21 september 2006

(J.C. Fasseur - van Santen, S.U. Ottevangers en C. Eskes)

Uitspraak: 21 september 2006

Rolnummer: 04/1512

Rolnr. rechtbank: 02/2247

HET GERECHTSHOF TE 's-GRAVENHAGE, vijfde civiele kamer, heeft het volgende arrest gewezen in de zaak van

AGENTUREN KRUYDER AMERSFOORT B.V.,

gevestigd te Amersfoort,

appellante,

geïntimeerde in het (voorwaardelijk) incidenteel appel,

hierna te noemen: Kruyder,

procureur: mr P.J.M. von Schmidt auf Altenstadt,

advocaat: mr B. Santen te Amsterdam

tegen

1. BUVA RATIONELE BOUWPRODUCTEN B.V.,
gevestigd te Barendrecht,

2. B.V. NEDERLANDSE MAATSCHAPPIJ VAN
HANDELAREN IN IJZERWAREN EN GEREED-
SCHAPPEN "NECOMIJ",

gevestigd te Sassenheim,

geïntimeerden,

appellanten in het (voorwaardelijk) incidenteel appel,

hierna te noemen: Buva, respectievelijk Necomij, dan
wel gezamenlijk Buva c.s.,

procureur: mr H.C. Grootveld,

advocaat: mr R.M. Kleemans te Amsterdam.

Het geding

Bij exploit van 14 september 2004 is Kruyder in hoger beroep gekomen van het vonnis van 23 juni 2004 door

de rechtbank te 's-Gravenhage gewezen tussen partijen. Bij memorie van grieven met productie heeft Kruyder vier grieven tegen het vonnis aangevoerd, die door Buva c.s. bij memorie van antwoord met producties zijn bestreden. Van hun kant hebben Buva c.s. onder aanvoering van één grief voorwaardelijk incidenteel geappelleerd tegen het vonnis. Kruyder heeft die grief bestreden. Vervolgens hebben partijen hun standpunten voor het hof doen bepleiten door hun respectievelijke advocaat, waarbij door Buva c.s. een productie in het geding is gebracht. Daarna heeft Kruyder de stukken overgelegd en hebben partijen arrest gevraagd. De pleitaantekeningen maken deel uit van de processtukken.

Beoordeling van het hoger beroep

1. Het hof zal uitgaan van de door de rechtbank als vaststaand aangemerkte feiten, weergegeven onder 1.a tot en met 1.e, 1.f behoudens de twee laatste volzinnen, en 1.g tot en met 1.j van het vonnis waarvan beroep, nu deze door partijen niet zijn weersproken. Voorts gaat het hof ervan uit, dat de mede-eigendom van het Europees octrooi 0.810.341 door Charmag S.A begin 2006 is overgedragen aan Buva c.s., zoals door Buva c.s. onweersproken is gesteld.

2. In dit geding staat de vraag centraal of het Buvalux veiligheidsscharnier van Buva, zoals weergegeven in de door Kruyder als productie 3 in prima overgelegde brochure, en het door Necomij op de markt gebrachte Ivana veiligheidsscharnier, dat identiek is aan het Buvaux scharnier, (voorzover althans die scharnieren in de handel zijn gebracht voordat het octrooi in mede-eigendom aan Buva c.s. werd overgedragen) inbreuk maken op het Europees octrooi 0.810.341, zoals door Kruyder wordt gesteld en door Buva c.s. wordt bestreden.

3. Het hof overweegt ambtshalve dat het hier een Europees octrooi betreft, waarvan de vermelding van de verlening overeenkomstig artikel 97, vierde lid, van het Europees Octrooiverdrag is gepubliceerd na 1 april 1995, zodat ingevolge artikel 103, lid 2 Rijsoctrooiwet 1995 uitsluitend het bepaalde bij en krachtens die wet van toepassing is.

4. Ingevolge artikel 69, lid 1 Europees Octrooiverdrag wordt de beschermingsomvang van het octrooi bepaald door de inhoud van de conclusies van het octrooi-schrift, waarbij de beschrijving en de tekeningen tot uitleg van die conclusies dienen en wel (op grond van het Protocol bij genoemd artikel) zodanig dat zowel een billijke bescherming aan de octrooihouder als een redelijke rechtszekerheid aan derden wordt geboden.

5. Het [Europees octrooi 0.810.341](#) heeft betrekking op een scharnierset bestemd voor de bevestiging op een kozijn en een paneel. Conclusie 1 luidt:

1. Hinge set to be mounted on a frame (5) and a panel (6), which set comprises a hinge with two leaves (1,2) which are hingedly connected to each other and which each have openings for accommodating fixing screws, and auxiliary openings (7,8) one of which leaves (1,2) can be fixed to the frame (5), and the other to the panel (6), in such a way that in the position of frame (5) and panel (6) swung towards each other said leaves (1,2) lie opposite each other, which auxiliary openings (7,8)

lie in line with each other in the position in which the leaves (1,2) lie opposite each other, and a security lug (11,14,19,24,29) which has a widening (12) and a pin, which security lug can be accommodated in an auxiliary opening (7,8), the widening (12) of the security lug (11, 14, 19,24,29) having a transverse measurement which is larger than the largest transverse measurement of each auxiliary opening (7),

characterised in that:

at least one of the leaves (2) has, at its side facing away from the other leaf (1), a recessed area (9) around the auxiliary opening (7), in such a way that the security lug (11) with the widening (12) can be hooked behind said at least one leaf (2) in the recessed area (9) thereof at the side facing away from the other leaf (11).

6. De scharnierset volgens het octrooi is aldus, kort gezegd, een samenstel met een scharnier met twee bladen, dat is voorzien van één of meer beveiligingsuitsteeksels (zogenaamde dievenklauwen) met een verbrede voet en een pen, welk tenminste ene beveiligingsuitsteeksel op niet permanente wijze is bevestigd in of aan één van de scharnierbladen en, in het geval dat de scharnierbladen tegen elkaar aanliggen (bij "dichtgeklapt" scharnier), steekt in een opening in het andere scharnierblad.

7. Blijkens de beschrijving bij het octrooi behoort een dergelijk samenstel, maar dan met permanent bevestigde uitsteeksels, tot de stand van de techniek. Zo'n samenstel met permanent bevestigde uitsteeksels is, zo stelt het octrooi, bekend uit FR-A-964465. Een nadeel van dat bekende samenstel is, aldus het octrooi, dat het niet kan worden toegepast voor doeleinden waar geen uitsteeksels nodig zijn. Het octrooi beoogt dit nadeel te vermijden (Nederlandse vertaling van het octrooi, overgelegd door Kruyder als deel van productie 1 in prima, blz. 1, regels 16 - 19: "*Het doel van de uitvinding is een scharnierset te verschaffen van het hierboven genoemde type dat in gebruik flexibeler is, en waarbij de betreffende uitsteeksels kunnen worden verwijderd of aangebracht, afhankelijk van de omstandigheden in de praktijk*"). Om dit doel te bereiken is bij de scharnierset volgens het octrooi in tenminste één van de scharnierbladen een verdiept gebied in de van het andere scharnierblad afgewende zijde voorzien rond de opening, waardoorheen de pen van het beveiligingsuitsteeksel kan steken. Het verdiepte gebied is zodanig, dat de verbrede voet van het beveiligingsuitsteeksel achter het tenminste ene scharnierblad kan worden gehaakt in het verdiepte gebied.

8. Naar het hof begrijpt rust de verbrede voet van het beveiligingsuitsteeksel in het verdiepte gebied en is, zodra het scharnierblad op een kozijn of paneel is bevestigd, de verbrede voet van het beveiligingsuitsteeksel tussen het scharnierblad en het kozijn ingeklemd, zodat het beveiligingsuitsteeksel dan niet of vrijwel niet kan worden verwijderd.

9. Volgens het octrooi kan het beveiligingsuitsteeksel worden geplaatst of weggelaten, al naar gelang een beveiligd of onbeveiligd scharnier wordt gewenst. (Nederlandse vertaling van het octrooi, blz.1, regels 25 -30: "*De bevestigde positie, dat wil zeggen de positie*

waarin een blad van het scharnier is bevestigd aan een paneel, en het andere blad aan een kozijn, kan onbeveiligd of beveiligd zijn, zoals gewenst. In het eerste geval kan het beveiligingsuitsteeksel worden weggelaten, en in het tweede geval wordt het eenvoudigweg vooraf ingestoken met de verbrede voet achter het betreffende blad, en vastgeschroefd samen met het blad'. Naar het oordeel van het hof wijzen de gebruikte bewoordingen "worden weggelaten" en "eenvoudigweg vooraf ingestoken" samen met het in de conclusie gebruikte "gehaakt kan worden" op de losneembaarheid van het beveiligingsuitsteeksel.

10. De vraag, die partijen verdeeld houdt is of de scharnierset van Buva c.s. (hierna ook aangeduid als het Buvalux scharnier) is voorzien van een beveiligingsuitsteeksel, dat losneembaar is (dat wil zeggen: op niet permanente wijze bevestigd) in de zin van het octrooi. Niet weersproken is, dat het Buvalux scharnier voldoet aan de omschrijving in de aanhef van conclusie 1. Ook is ten minste één van de bladen van de scharnierset aan zijn van het andere blad afgekeerde zijde van een verdiept gedeelte rond de hulpopening voorzien. Bij Buva c.s. wordt het beveiligingsuitsteeksel met verbrede voet tijdens het productieproces in het scharnierblad aangebracht door het uitsteeksel onder druk van achteren in de hulpopening in te brengen, welke hulpopening, naar tussen partijen vaststaat, een diameter heeft, die kleiner is dan de grootste diameter van de pen van het beveiligingsuitsteeksel, zodat het beveiligingsuitsteeksel klemvast met het scharnierblad is verbonden (vgl. de toelichting op grief 1 van Kruyder: "de pen zit geklemd in de opening").

11. Door Kruyder is aangevoerd, dat het beveiligingsuitsteeksel bij het Buvalux scharnier weliswaar klemvast met het scharnierblad is verbonden, maar dat van een "permanente verbinding" geen sprake is. Zij heeft ter ondersteuning van deze stelling een onderzoek door TNO (productie 1 bij memorie van grieven) laten uitvoeren, waarvan de conclusie luidt: "De veiligheidsnokken zijn met behulp van een standaard klauwhamer uit de scharnieren te slaan en weer te monteren, beide handelingen, onder andere afhankelijk van de stevigheid van de ondergrond, benodigen in de meeste gevallen slechts 2 hamerlikken. Hieruit blijkt dat er geen sprake is van een permanente verbinding tussen de scharnierplaat en de ingestoken veiligheidsnok".

12. Naar het oordeel van het hof is, anders dan Kruyder in navolging van TNO meent, bij het Buvalux scharnier wel degelijk sprake van een permanente verbinding tussen de scharnierplaat en de ingestoken veiligheidsnok. Niet alleen kan bij het Buvalux-scharnier het beveiligingsuitsteeksel niet "eenvoudigweg vooraf ingestoken" worden, maar is voor het insteken (bij de vervaardiging in de fabriek en niet pas bij gebruik) min of meer grote druk nodig om te bereiken, dat de pen van het beveiligingsuitsteeksel klemvast steekt in de opening met geringere diameter, maar bovendien kan het beveiligingsuitsteeksel niet zonder meer worden weggelaten, indien een onbeveiligd scharnier wordt gewenst. Naar Kruyder zelf heeft gesteld (bespreking van het overgelegde TNO-rapport In de memorie van

grieven) is voor dat laatste nodig dat met een klauwhamer of dergelijke tenminste enkele malen op de nokken wordt geslagen, waarbij het scharnier op twee (houten) blokjes dient te zijn gelegd. Het hof vermag in een dergelijke constructie geen "losse verbinding" te zien.

13. Bij het voorgaande komt nog, dat naar Buva c.s. heeft gesteld de beschermende zinklaag, die om de nok en het scharnier zit, bij het uit het scharnier slaan van de nok wordt beschadigd, althans kan worden beschadigd. Door Kruyder wordt bestreden, dat beschadiging optreedt, maar dit overtuigt niet. Immers, door de nok te verwijderen, zal onvermijdelijk een deel van het resterende scharnier, waarop geen beschermende laag aanwezig is, komen bloot te liggen, welk onbeschermde deel vervolgens blootgesteld is aan corrosie. Een en ander wordt bevestigd door het door Buva c.s. in het geding gebrachte testrapport betreffende een onderzoek naar corrosiebestendigheid (productie 3 bij memorie van antwoord). Dat bij dat onderzoek te sterke middelen zouden zijn gebruikt (zoals door Kruyder wordt gesteld) doet niet af aan de conclusie dat onbeschermde delen komen bloot te liggen.

14. Door Kruyder is nog aangevoerd, dat met het Buvalux scharnier op equivalente wijze hetzelfde resultaat wordt bereikt als met het scharnier volgens het octrooi. Het hof verwerpt deze stelling. Het door het octrooi beoogde resultaat: een scharnier, waarbij naar wens het beveiligingsuitsteeksel eenvoudigweg vooraf wordt ingestoken of wordt weggelaten, wordt niet met het Buvalux scharnier niet bereikt. Het Buvalux scharnier heeft een vast bevestigd, niet dan met kracht te verwijderen beveiligingsuitsteeksel en beoogt ook niets anders, getuige het feit dat, naar onweersproken is gesteld, alle Buvalux scharnieren zijn gemerkt als behorend tot de categorie inbraakwerend. Zonder een beveiligingsuitsteeksel zijn zij dat niet en verdienen zij dat merkteken niet.

15. Het vorenstaande leidt tot de conclusie, dat door Buva c.s. geen inbreuk wordt of werd gemaakt op het octrooi van Kruyder en dat de grieven van Kruyder falen. Voorzover Kruyder in hoger beroep haar stelling mocht hebben gehandhaafd dat Buva c.s. met de vormgeving van de door hen op de markt gebrachte scharnieren onrechtmatig jegens haar handelen overweegt het hof dat het zich geheel kan verenigen met het oordeel van de rechtbank in rechtsoverweging 33 van het vonnis, waarvan beroep. Nu voorts de voorwaarde, waaronder Buva c.s. incidenteel appelleerden niet is vervuld, behoeft het incidentele appel niet te worden behandeld. Het vonnis, waarvan beroep zal worden bekrachtigd en Kruyder zal als na te melden worden veroordeeld in de kosten.

Beslissing

Het hof:

bekrachtigt het vonnis waarvan beroep, verwijst Kruyder in de kosten van het beroep, tot op heden aan de zijde van Buva c.s. begroot op €2.970,-; verklaart dit arrest ten aanzien van de proceskostenveroordeling uitvoerbaar bij voorraad.

Dit arrest is gewezen door mrs. J.C. Fasseur - van Santen, S.U. Ottevangers en C. Eskes en is uitgesproken ter openbare terechtzitting van 21 september 2006 in aanwezigheid van de griffier.
