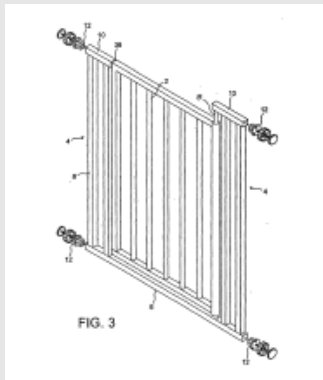


**Vzgr Rb Den Haag, 21 september 2006, Bettacare v H3 Products****PROCESRECHT – internationale bevoegdheid****[Nietigheidsverweer tast op artikel 2 EEX-Verordening gebaseerde grensoverschrijdende bevoegdheid voorzieningenrechter bij octrooibreuk na arrest GAT v LuK niet aan omdat door voorlopig oordeel niets definitiefs over geldigheid buitenlands octrooi wordt vastgesteld](#)**

Uit genoemd arrest – dat betrekking had op een (Duitse) bodemprocedure en waar de onderhavige problematiek niet met zoveel woorden aan de orde is geweest – volgt naar voorlopig oordeel niet dat bij het voeren van een nietigheidsverweer in kort geding ten aanzien van het octrooi in het buitenland, (...), de krachtens art. 2 EEX Verordening bevoegde Nederlandse voorzieningenrechter bevoegdheid zou verliezen wegens het bepaalde in art. 22 lid 4 EEX Verordening. Zoals al eerder in kort geding is uitgemaakt door deze rechtbank voorafgaand aan het wijzen van bedoeld arrest GAT/LuK, kan de voorzieningenrechter naar Nederlands recht in een geval als dit slechts een voorlopig oordeel geven in de vorm van een inschatting van de kansen van het betreffende nietigheidsverweer – of dat nu Nederlands recht of buitenlands recht betreft maakt in die zin geen verschil – waarmee het exclusieve veld van art. 22 lid 4 EEX in kort geding voor wat betreft buitenlands recht in beginsel niet wordt betreden, omdat niets definitiefs omtrent de geldigheid naar buitenlands recht wordt vastgesteld. In beginsel is de Nederlandse voorzieningenrechter dan ook grensoverschrijdend bevoegd jegens deze Nederlandse gedaagden, hetgeen niet anders wordt door het voeren van een nietigheidsverweer gebaseerd op het Duitse deel van EP 951. Niet is gesteld of gebleken dat in Duitsland een "kort geding"-achtige (litispendentie) of bodemprocedure (vgl. HR NJ 2002/563) aanhangig is en ook overigens zijn geen omstandigheden gesteld of gebleken op grond waarvan een grensoverschrijdend verbod in het onderhavige geval moet worden afgewezen.

**OCTROOIRECHT****[Voor openbaar voorgebruik geldt een hoge bewijsdrempel die in deze procedure niet geslecht wordt.](#)****Vindplaatsen:**

**Noot:** De Haagse Voorzieningenrechter stelt zich in dit vonnis - na het arrest van het Europese Hof van Justitie in GAT v LuK van 13 juni 2006 - uitdrukkelijk op het standpunt dat zijn grensoverschrijdende bevoegdheid om bij wege van voorlopige voorziening een grensoverschrijdend verbod uit te spreken niet wordt aangetast doordat in deze procedure een nietigheidsverweer wordt gevoerd.

Het komt mij voor dat dit oordeel de strekking en reikwijdte van het GAT/LuK-arrest miskent. De overweging dat met een voorlopige inschatting van de kansen van een nietigheidsverweer in kort geding niets definitiefs over de geldigheid van het buitenlandse octrooi wordt vastgesteld overtuigt wat mij betreft niet. In GAT/LuK overweegt het Hof dat de exclusieve bevoegdheid van de nationale rechter over de geldigheid van een registratie van een octrooi geldt ongeacht het procedurele kader waarin de geldigheidsvraag wordt opgeworpen. Bij zijn argumentatie overweegt de Europese rechter (r.o. 29) onder meer dat wanneer andere gerechten dan die van de staat die het octrooi heeft verleend, incidenteel uitspraak doen over de geldigheid van dit octrooi, dan eveneens het gevaar van onverenigbare beslissingen zou toenemen, wat het Executieverdrag juist wenst te vermijden. Het lijkt mij dat de bedoeling van het Hof duidelijk is. Als de nietigheid van het octrooi, op welke wijze dan ook, aan de orde is, is dat een zaak waar enkel de op grond van het EEX-Verdrag c.q. de EEX-Verordening exclusief bevoegde nationale rechter zich over dient uit te laten. Buitenlandse rechters dienen daar niet in te treden. Dat betekent naar het mij voorkomt dat er ook geen ruimte is dat indirect bij wege van voorlopig oordeel over de kans van slagen van dat nietigheidsverweer te doen. Dat mag tot onbevredigende uitkomsten kunnen leiden, maar dergelijke imperfecties zijn inherent aan het Europese systeem van jurisdictie-verdeling en brengen niet met zich dat een andere rechter dan maar kan ingrijpen. Dat overwoog het Europese Hof ook in het arrest Turner v Grovit van 27 april 2004, waar het een Engelse 'anti-suit injunction' tegen het aanhangig maken van procedures in een buitenlandse jurisdictie die apert onbevoegd leek en te kwader trouw aanhangig zouden zijn gemaakt terugfloot. Praktisch gesproken kan het de Nederlandse voorzieningenrechter ook moeilijk worden nagedragen dat hij eventueel niet slagvaardig zou (kunnen) optreden tegen een mogelijke inbreuk in Duitsland. Er zijn nog steeds (nationale) grenzen aan wat men van de nationale rechter in redelijkheid mag verlangen.

In bodemzaken lijkt de Haagse rechter GAT/LuK wel zonder aarzelingen te volgen, zoals blijkt uit het vonnis van 9 augustus 2006 in de zaak Sisvel v. Sandisk

**[Dick van Engelen](#)**, 7 december 2006

**Vzgr Rechtbank Den Haag, 21 september 2006**

(G.R.B. van Peurseme)

zaaknummer / rolnummer: 266720 / KG ZA 06-694

in de zaak van  
de rechtspersoon naar vreemd recht BETTACARE LIMITED, gevestigd te Surrey, Verenigd Koninkrijk, eiseres in conventie, verweerster in reconventie, procureur mr. P.J.M. von Schmidt auf Altenstadt, advocaten mrs. K.A.J. Bisschop en R.M. van der Velden te Amsterdam,  
tegen

1. de besloten vennootschap met beperkte aansprakelijkheid H3 PRODUCTS B.V., gevestigd te Ittervoort,  
2. de besloten vennootschap met beperkte aansprakelijkheid WEDEKA B.V., gevestigd te Stadskanaal, gedaagden in conventie, eiseressen in reconventie, procureur mr. drs. W.P. den Hertog,  
advocaat mr. D.J.B. Bosscher te Amsterdam.

Partijen zullen hierna Bettacare en H3 genoemd worden, gedaagden in conventie/eiseressen in reconventie afzonderlijk tevens H3 Products en Wedeka.

### **In conventie en in reconventie:**

#### **1. De procedure**

1.1. Het verloop van de procedure blijkt uit:

- de dagvaardingen van 20 juli 2006 met producties (prods. 2 t/m 11);
- de akte houdende overlegging producties zijdens H3 (prods. 1 t/m 4);
- de aanvullende producties zijdens Bettacare (prods. 12 t/m 18);
- de aanvullende akte houdende overlegging productie zijdens H3 (prod. 5);
- de mondelinge behandeling op 24 augustus 2006;
- de pleitnota zijdens Bettacare;
- de pleitnota tevens houdende eis in reconventie van H3.

1.2. Eerst ter zitting en bij aanvang van haar pleidooi heeft H3 naar haar stelling "aanvullend bewijs" terzake van beweerdelijke openbare toepassing van de in deze zaak centraal staande uitvinding, een kinder- of traphekje, willen overleggen. Het betrof een flinke stapel documenten. Dat is na bezwaar daartegen zijdens Bettacare wegens schending van de aan een goede procesorde in kort geding te stellen regels geweigerd.

1.3. Vonnis is (teneinde schikkingsoverleg tussen partijen mogelijk te maken in verband met het in 1.2 bedoelde in deze procedure geweigerde materiaal) bepaald op 21 september 2006. Bij e-mailbericht van 13 september 2006 heeft mr. Bisschop voornoemd namens Bettacare verzocht vonnis te wijzen, van welk bericht kopie is gezonden aan mr. Bosscher die daar niet nader meer op heeft gereageerd.

#### **2. De feiten**

2.1. Bettacare is houdster van Europees Octrooi EP 1 392 951 B1 (hierna: EP 951 of het octrooi), haar op 6 oktober 2004 verleend op een aanvraag van 22 april 2002 met als ingeroepen prioriteit 4 juni 2001 op basis van een Brits octrooi, voor Child barriers. Tegen het octrooi is geen oppositie ingesteld. Het octrooi is verleend voor en heeft gelding in Oostenrijk, België, Zwitserland, Cyprus, Duitsland, Denemarken, Spanje, Finland, Frankrijk, Verenigd Koninkrijk, Griekenland, Ierland, Italië, Liechtenstein, Luxemburg, Monaco, Nederland, Portugal, Zweden en Turkije. De conclusies

luiden – in de oorspronkelijke Engelse tekst en in de (onbestreden) Nederlandse vertaling als volgt:

*1. A child barrier for installation in a passage or the like comprising a frame with two side portions (4) which, in use, are positioned adjacent the walls of the passage, each side portion carrying one or more vertically spaced abutment members (20) for engagement with an adjacent wall, the abutment member(s) (20) on at least one of the side portions being connected thereto by an adjustment mechanism, each adjustment mechanism comprising an elongate threaded member (18), one end of which is connected to the associated abutment member (20) and the other end of which is longitudinally slidably received in the associated side portion, each adjustment mechanism also including an adjustment member (24) in screw threaded engagement with the threaded member (18), the adjustment member (24) and the associated side portion of the frame affording respective surfaces (14, 26) opposed to one another, on one (26) of which there is at least one resilient locking projection (28) and on the other (14) of which there is at least one cooperating locking recess (34), at least one of the projection (28) and recess (34) having two inclined ramp surfaces (30, 32) extending in opposite circumferential directions of the threaded member, one of the ramp surfaces (30) being inclined at a relatively shallow angle to a plane (26) extending radially of the threaded member and the other ramp surface (32) being inclined at a relatively steep angle thereto, characterized in that after the adjustment member (24) has been tightened by rotating it in one direction until it is in sliding contact with the opposed surface (14) on the frame, a substantially greater torque is required to rotate it in the opposite direction as a result of the engagement of the locking projection (28) in the locking recess (34).*

*2. A barrier as claimed in claim 1 in which the two opposed surfaces carry a plurality of locking projections (28) and locking recesses (34), respectively.*

*3. A barrier as claimed in claim 1 or claim 2 in which the shape of the or each locking projection (28) is complementary to that of the or each locking recess (34).*

*4. A barrier as claimed in any of the preceding claims in which the elongate threaded mechanism (18) is slidably received in a hole (16) formed in a fitting (12) carried by the associated side portion of the frame.*

*5. A barrier as claimed in claim 4, in which the fitting (12) is made of plastics material.*

*6. A barrier as claimed in any one of the preceding claims in which the adjustment member (24) is made of plastics material.*

*7. A barrier as claimed in any one of the preceding claims in which the frame is of generally U-shape comprising two side portions (4) connected by a base portion (6) and defines an aperture in which a gate (2) pivotally connected to one of the side portions (4) is received.*

*8. A barrier as claimed in claim 7 in which the dimension of the locking projections (28) and recesses (34) in the axial direction of the threaded member is greater*

on the upper adjustment mechanism than on the lower adjustment mechanism.

(...)

1. Kinderbarrière voor installatie in een doorgang of dergelijke, omvattende een frame met twee zijdelen (4), die, tijdens gebruik, aangrenzend aan de muren van de doorgang zijn gepositioneerd, waarbij elk zijdeel één of meer verticaal uiteen geplaatste afsteunorganen (20) draagt voor samenwerking met een aangrenzende muur, waarbij het afsteunorgaan/organen (20) op ten minste één van de zijdelen daaraan is verbonden met een instelmechanisme, waarbij elk instelmechanisme een langwerpige van schroefdraad voorzien orgaan (18) omvat, waarvan een einde is verbonden met het geassocieerde afsteunorgaan (20) en waarvan het andere einde in de lengterichting schuifbaar is opgenomen in het geassocieerde zijdeel, waarbij elk instelmechanisme eveneens een instelorgaan (24) omvat dat met schroefdraad samenwerkt met het van schroefdraad voorziene orgaan (18), waarbij het instelorgaan (24) en het geassocieerde zijdeel van het frame respectievelijke oppervlakken (14, 26) verschaft die tegenover elkaar liggen, op een (26) waarvan zich tenminste een veerkrachtig vergrendeluitsteeksel (28) bevindt en op de andere (14) waarvan zich tenminste een samenwerkende vergrendeluitsparing (34) bevindt, waarbij ten minste een van het uitsteeksel (28) en de uitsparing (34) twee hellende hellingsvlakken (30, 32) heeft die zich in tegengestelde omtreksrichtingen van het van schroefdraad voorziene orgaan uitstrekken, waarbij een van de hellingsvlakken (30) helt onder een relatief flauwe hoek ten opzichte van een vlak (26) dat zich radiaal uitstrekt vanaf het van schroefdraad voorziene orgaan en waarbij het andere hellingsvlak (32) helt onder een relatief steile hellingshoek ten opzichte daarvan, **met het kenmerk** dat nadat het instelorgaan (24) is vastgedraaid door het roteren in een richting totdat het in schuivend contact is met het tegenover liggende oppervlak (14) op het frame, een wezenlijk groter draaimoment nodig is om dit in de tegengestelde richting te draaien als gevolg van de samenwerking van het vergrendeluitsteeksel (28) in de vergrendeluitsparing (34).

2. Barrière volgens conclusie 1, waarbij de twee tegenover liggende oppervlakken een veelheid van respectievelijk vergrendeluitsteeksel (28) en vergrendeluitsparingen (34) dragen.

3. Barrière volgens conclusie 1 of 2, waarbij de vorm van het of elk vergrendeluitsteeksel (28) complementair is aan die van de, of elke vergrendeluitsparing (34).

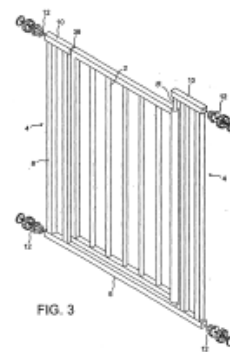
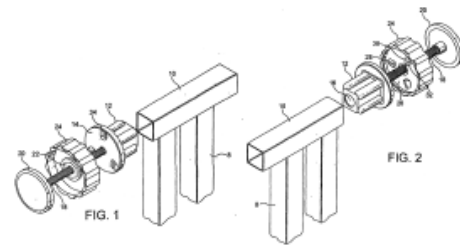
4. Barrière volgens één der voorgaande conclusies, waarbij het langwerpige van schroefdraad voorziene mechanisme (18) schuifbaar is opgenomen in een gat (16) dat is gevormd in een fitting (12) die wordt gedragen door het geassocieerde zijdeel van het frame.

5. Barrière volgens conclusie 4, waarbij de fitting (12) is gemaakt van een kunststofmateriaal.

6. Barrière volgens één der voorgaande conclusies, waarbij het instelorgaan (24) is gemaakt van een kunststofmateriaal.

7. Barrière volgens één der voorgaande conclusies, waarbij het frame in hoofdzaak U-vormig is en twee zijdelen (4) omvat die zijn verbonden door een basisdeel (6), en een opening definieert waarin een poort (2) die scharnierend is verbonden aan een van de zijdelen (4) is opgenomen. 8. Barrière volgens conclusie 7, waarbij de afmeting van de vergrendeluitsteeksel (28) en uitsparingen (34) in de axiale richting van het van schroefdraad voorziene orgaan groter is bij het bovenste instelmechanisme dan bij het onderste instelmechanisme.

Bij het octrooi behoren de volgende, hier verkleind weergegeven, figuren:



2.2. Kinderhekjes dienen voor afsluiting van openingen in en rond het huis ter bevordering van de veiligheid van kleine kinderen, doorgaans geplaatst boven en onder aan trapopeningen of in deuropeningen. Dergelijke hekjes versperren voor kleine kinderen de doorgang, terwijl volwassenen deze eenvoudig kunnen openen. Daartoe voorziet een kinderhekje volgens het octrooi in een kinderveilig vergrendelmechanisme (voor wandbevestiging van het hekje) in de vorm van een roterende ratel. Door de constructie volgens de inrichting van het octrooi is voor het vastdraaien van de ratel een gering draaimoment nodig dan voor het losdraaien. Het laatste kan door een volwassene wel geschieden en door kinderen niet. Daartoe zijn een instelorgaan en het daar tegenover gelegen oppervlak voorzien van tenminste één samenwerkend vergrendeluitsteeksel respectievelijk vergrendeluitsparing.

2.3. Bettacare richt zich op productie en verhandeling van producten voor ouders van jonge kinderen. Haar kinderhekjes behoren tot haar belangrijkste producten.

2.4. H3 Products, voorheen genaamd WM Holding B.V. (terwijl ook de handelsnaam W&M (Ned. Baby Products B.V.) is gehanteerd), brengt onder meer kinderhekjes op de markt in Nederland en exporteert deze

tevens naar het buitenland, waaronder Duitsland. Wedeka produceert bedoelde kinderhekjes voor H3 Products en verkoopt en levert deze aan laatstgenoemde. Voorheen werden deze kinderhekjes voor H3 Products geproduceerd door een Nederlandse vennootschap Bruca B.V. Zowel H3 Products als Bruca B.V. zijn voormalige handelspartners van Bettacare. Nadat Bettacare Bruca B.V. in november 2005 een desbewustheidsexploït ter zake van het octrooi heeft doen betekenen, heeft Bruca B.V. de productie van volgens Bettacare inbreukmakende kinderhekjes gestaakt. De betreffende productie is vervolgens ter hand genomen door Wedeka.

2.5. Ook aan H3 Products en Wedeka heeft Bettacare desbewustheidsexploïten doen betekenen terzake van het octrooi. In correspondentie voorafgaand aan dit kort geding hebben H3 Products en Wedeka de positie betrokken dat het octrooi nietig is wegens openbare toepassing voorafgaand aan de prioriteitsdatum.

### 3. Het geschil

3.1. Bettacare vordert – samengevat – een grensoverschrijdend octrooiinbreukverbod met nevenvorderingen, die zien op een door een registeraccountant gecertificeerde opgave van afnemers van alsmede aantallen beweerdelijk inbreukmakende producten en de door H3 genoten winst, een recall en een rectificatiebrief, alles op straffe van een dwangsom en kosten rechtens.

3.2. Eerst ter mondelinge behandeling heeft H3 een niet tevoren aangekondigde eis in reconventie ingesteld betreffende – voor zover de voorzieningenrechter begrijpt – vergoeding van buitengerechtelijke kosten gemaakt door H3 in de aanloop van dit kort geding. De in de pleitnota aangekondigde nadere onderbouwing daarvan is – wat daar verder van zij – achterwege gebleven.

3.3. Partijen voeren over en weer in conventie en in reconventie verweer. Op de stellingen van partijen wordt hierna, voor zover van belang, nader ingegaan.

### 4. De beoordeling Reconventie

4.1. De eerst ter zitting zonder voorafgaande aankondiging ingestelde eis in reconventie is wegens schending van de eisen van goede procesorde in kort geding niet ontvankelijk. Overigens zou deze vordering, indien ontvankelijk, zijn afgewezen bij gebreke van elke vorm van onderbouwing en omdat niet is gesteld dat terzake spoedeisend belang bestaat, dat evenmin anderszins is gebleken.

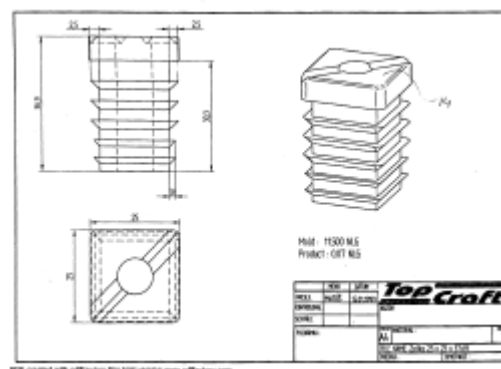
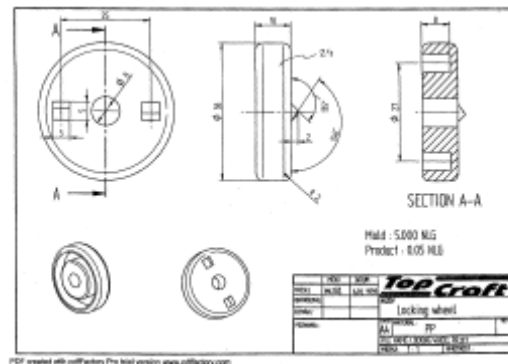
#### Openbare toepassing?

4.2. In conventie is het hoofdverweer van H3 dat het octrooi ongeldig is, omdat inrichtingen volgens het octrooi voor de prioriteitsdatum openbaar zouden zijn toegepast (public prior use), ook wel aangeduid met openbaar voorgebruik. Dit is het enige geldigheidsverweer dat H3 naar voren heeft gebracht. Dit verweer wordt verworpen, waartoe het navolgende redengevend is.

4.3. Om in een bodemprocedure openbare toepassing van de uitvinding volgens het octrooi te kunnen aannemen moet aan strikte eisen zijn voldaan. Het tijdstip van de beweerde toepassing moet duidelijk kunnen

worden vastgesteld. Ook moet precies kunnen worden geïdentificeerd dat de betreffende toegepaste inrichting dezelfde is als die volgens de uitvinding, met andere woorden nieuwheidsschadelijk is. Tenslotte moeten de omstandigheden waaronder de toepassing heeft plaatsgehad kunnen worden opgehelderd. Met name indien beweerdelijke openbare toepassing in de eigen sfeer ligt van degene die zich op die toepassing beroept, moet van één en ander volgens de TBA rechtspraak bewijs worden geleverd up to the hilt. In kort geding dient dan ook bezien te worden of een gereede kans bestaat dat in een bodemprocedure zal kunnen worden aangenomen dat aan deze vereisten voor openbare toepassing is voldaan.

4.4. H3 onderbouwt haar standpunt van openbare toepassing inhoudelijk met kopieën van twee tekeningen met als opschriften Locking Wheel en Zatka, beweerdelijk gedateerd respectievelijk 6 en 15 januari 1999. Deze onderdelen zouden zijn toegepast in een houten kinderhekje Bravo van H3 Products, toen genaamd WM Holding B.V. Ook zijn kopieën overgelegd van twee facturen voor laatstgenoemde vennootschap voor mallen, te weten een invoice 04/99 voor Mold Zatka en een invoice 011/99 voor Mold Wheel R35. Er is geen bewijs bijgebracht dat deze facturen ook zijn betaald. De betreffende tekeningen zien er zo uit (verkleind weergegeven):



4.5. De eerste vraag betreft of dit een nieuwheidsschadelijk onderdeel van de geoctrooïerde inrichting zou kunnen betreffen – een traphekje met een dergelijke sluiting komt hier in ieder geval niet uit naar voren. De achter de bewoordingen van de hoofdconclusie van EP 951 liggende uitvindingsgedachte ziet naar voorlopig oordeel op een kinderveilige roterend ratelmechanisme

met samenwerkende uitsteeksels en uitsparingen toegepast in een kinderhekje, zodat een aanzienlijk groter moment benodigd is om het afsteunpunt van het hekje open of los te draaien, dan het moment benodigd voor het dicht of vastdraaien daarvan.

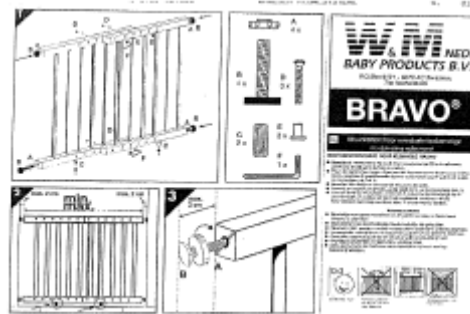
4.6. Het is al niet eenvoudig om met H3 aan te nemen dat de samenwerking tussen het in de bovenste tekening getoonde stelwiel met vergrendeluitsteeksels met de in de onderste tekening getoonde vierkante fitting met een vergrendeluitsparing in de vorm van een sleuf de wezenlijke onderdelen van een dergelijk kinderveilige roterend ratelmechanisme oplevert. Maar mogelijk is daarvan sprake, nu uit die tekeningen wel blijkt dat bedoelde uitsteeksels en uitsparingen verscheidene hellingshoeken bevatten, de ene met een relatief steilere hellingshoek dan de andere. Zeker is dit echter bepaald niet, alleen al omdat uit niets blijkt dat de twee tekeningen onderdelen betreft die tot doel hebben om met elkaar samen te werken. Een schroefdraad bevattend lichaam wordt bijvoorbeeld nergens getoond.

4.7. Maar zelfs als deze tekeningen een inbreukmakend mechanisme zouden beschrijven, dan is zeer de vraag hoe een dergelijk samenstel in een houten kinderhekje zou moeten functioneren, dat – anders dan een metalen kinderhekje – niet hol zal zijn van binnen, zoals Bettacare terecht naar voren heeft gebracht. De Zatka mal lijkt, voorshands oordelend, alleen geschikt voor toepassing op een metalen kinderhekje. Niet betwist is dat het anterieure Bravo hekje van WM Holding/H3 Products van hout was.

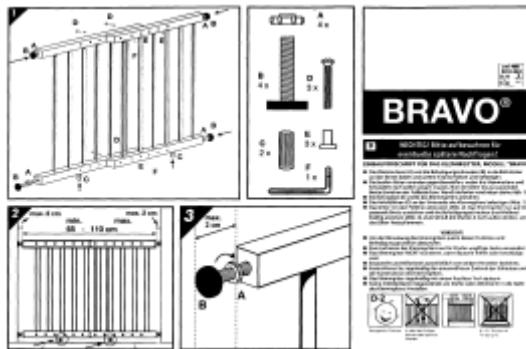
4.8. Indien ook de horde uit 4.7 zou worden genomen en verondersteld onderwijs zou worden aangenomen dat uit de tekeningen in beginsel een kinderveilig roterend ratelmechanisme als bedoeld in het octrooi zou kunnen blijken, dan is naar voorlopig oordeel onvoldoende up to the hilt aangetoond dat de datering juist is en kunnen de omstandigheden waaronder de uitvinding zou zijn toegepast niet voldoende helder worden gemaakt. Bettacare wijst op de merkwaardige omstandigheid dat de Wheel-factuur is gedateerd 13 februari 1999, maar een ongebruikelijk late uiterste betalingsdatum vermeldt van ruim 3 jaar later, 13 maart 2002, terwijl de factuur voor de andere mal een betalingstermijn van 1 maand heeft. Dat zulks zou moeten worden verklaard uit een overeengekomen afbetalingsregeling, zoals H3 ten pleidooie aangaf, blijkt nergens uit en neemt de vragen rond de datering onvoldoende weg. Als gezegd is al helemaal geen bewijs bijgebracht dat deze facturen zijn betaald.

4.9. Voorts heeft H3 de stelling van Bettacare onweersproken gelaten dat in het kader van de voormalige samenwerking tussen Bettacare en W&M/H3 Products, die na de prioriteitsdatum van het octrooi is gestart in de zomer van 2001, onder meer ter sprake is gekomen de mogelijkheid dat Bettacare in het Verenigd Koninkrijk producten van W&M/H3 Products zou gaan distribueren. In dat kader is door H3 Products een aantal hekjes getoond aan Bettacare, waarbij geen van die hekjes was voorzien van een afsteunmechanisme conform het octrooi.

4.10. Tenslotte is ten processe gereede twijfel ontstaan omtrent de juistheid van tekening 3 van de (ongedateerde) montage-instructies van het Bravo hekje van H3 Products zoals door H3 overgelegd (bijvoorbeeld prods. 3 en 4 uit de akte houdende overlegging producties van H3; telkens alleen in kopie overgelegd). De betreffende handleiding wordt hieronder gedeeltelijk weergegeven (het gaat thans om de tekeningen).



Tekening 3 lijkt toepassing van een ratel te suggereren door middel van een diagonale groef/uitsparing (in het hout) die min of meer overeen komt met die in de onderste tekening opgenomen in 4.4. Vergelijking van tekeningen 1, 2 en de ongenummerde onderdelentekening enerzijds met tekening 3 anderzijds uit deze montagevoorschriften laten zien dat in eerstgenoemde tekeningen stelwiel A steeds kleiner is dan schroefboutknop B, terwijl dat in tekening 3 opeens andersom is (ook is daar knop B wit in plaats van zwart op de andere tekeningen). Tekening 1 lijkt veeleer te wijzen op een traditioneel klemsysteem met een moer/boutcombinatie, zoals Bettacare terecht aangeeft. Zeer opvallend is dat in tekening 1 geen diagonale groef is getekend op de uiteinden A, terwijl dat op tekening 3 opeens wel zo is – daarmee suggererend dat mogelijk een ratel conform het octrooi kan zijn toegepast (alhoewel omtrent corresponderende vergrendeluitsparingen aan de binnenzijde van knop B niets wordt geopenbaard, terwijl evenmin iets duidelijk wordt over de hellingshoeken van de diagonale groef). Zou dat laatste het geval zijn, dan is niet alleen het stelsel van de 4 genoemde tekeningen inconsistent, maar ook niet direct inzichtelijk waarom geen instructie over het losmaken van het hekje is opgenomen, aangezien zulks bij toepassing van de geoctrooierde afsteunelementen alleen goed mogelijk is bij een geopende poort. Een verdere aanwijzing dat tekening 3 kan zijn aangepast, zoals Bettacare stelt, vormt de omstandigheid dat een door Bettacare aangekocht Bravohekje een montage-instructie bevat met een tekeningstelsel waarin tekening 3 wel spoort met de overige tekeningen en geen diagonale groef toont, zoals hieronder opgenomen:



Deze tekening 3 toont een traditioneel klemsysteem met moer en bout. Klembout B heeft hier een zwarte knop, net als in de andere tekeningen en wiel A is net als op de andere tekeningen kleiner dan de kop van B.

4.11. Dat deze verschillen zouden kunnen worden verklaard doordat er twee typen Bravo hekjes op de markt zouden zijn gebracht, waarbij uitsluitend het eerste, thans niet meer verkrijgbare hekje meerbedeelde ratelvoorziening zou hebben, in tegenstelling tot de nu gevoerde "versimpelde" versie die in China geproduceerd zou worden, zoals H3 aanvoert, is op geen enkele wijze aannemelijk geworden en moet worden gepasseerd.

4.12. De door H3 overgelegde schriftelijke verklaringen van betrokkenen die stellen dat de betreffende constituerende delen uit 4.4 meerbedeelde kinderveilige ratels opleveren en/of dat kinderhekjes met dergelijke afsteunelementen zouden zijn toegepast, doen naar voorlopig oordeel onvoldoende af aan het voorafgaande en kunnen meerbedeelde hoge bewijsdrempel niet slechten.

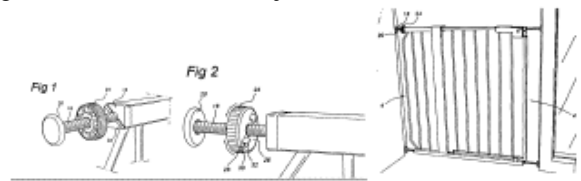
4.13. Naar voorlopig oordeel volgt uit dit één en ander derhalve niet dat gerede kans bestaat dat in de bodemprocedure kan worden geoordeeld dat aan de zware vereisten bedoeld in 4.3 is voldaan. Daartoe is nadere bewijslevering onontbeerlijk, maar daarvoor is geen plaats in een kort geding en behoort de bodemprocedure te worden afgewacht. Zodoende dient van de geldigheid van EP 951 te worden uitgegaan.

#### Inbreuk

4.14. Naar voorlopig oordeel maken H3 Products en Wedeka inbreuk op het octrooi door toepassing van een afsteunorgaan volgens het octrooi met een kindveilig roterend ratelmechanisme in de vorm van een instelmechanisme met uitsteeksels en uitsparingen volgens het octrooi, zoals in ieder geval toegepast in het ten processe bedoelde traphekje Lotus of Lukas als private label. Daartoe wordt als volgt overwogen.

4.15. Het enige non-inbreuk argument dat H3 voert (naast het hiervoor verworpen argument van openbare toepassing) is dat haar hekjes slechts op één van de vier hoekpunten voorzien zijn van meerbedeelde kindveilig roterend ratelmechanisme met uitsteeksels en uitsparingen volgens het octrooi, waarmee zij buiten de beschermingsomvang van het octrooi zou vallen. Voor het overige wordt de inbreuk niet betwist, met name ook niet dat het door H3 toegepaste kindveilige vergrendelmechanisme als zodanig onder het overeenkomstige mechanisme uit het octrooi valt.

Evenmin wordt betwist dat onderstaande figuren met corresponderende nummering uit conclusie 1 een weergave betreffen van de hekjes van H3.



4.16. Het niet-inbreukverweer van H3 gaat, voorshands oordelend, niet op en berust op een onjuiste lezing van de hoofdconclusie. In conclusie 1 is immers sprake van each side portion carrying one or more vertically spaced abutment members (20) (kol. 6 rgl. 58 doorlopend in kol. 7, rgl. 1), zodat één afsteunorgaan per zijde voldoende is. Nu deze conclusie voorts bepaald dat the abutment member(s) (20) on at least one of the side portions being connected thereto by an adjustment mechanism (kol. 7, rgl. 2 - 5) wordt geclaimd dat slechts één van de twee afsteunorganen het instelmechanisme conform het octrooi behoeft te bevatten. Uit de tekst volgt dat er ook abutment members in een hekje kunnen zitten zonder adjustment mechanism.

4.17. Zodoende is naar voorlopig oordeel sprake van (letterlijke) inbreuk door H3 Products en Wedeka op het octrooi.

#### Grensoverschrijding

4.18. Bettacare vordert een grensoverschrijdend inbreukverbod jegens H3 Products en Wedeka, twee in Nederland gevestigde vennootschappen. Zij stelt daartoe dat H3 naar het buitenland exporteert en meer in het bijzonder dat zij heeft aangetoond dat in ieder geval inbreuk wordt gemaakt in Duitsland. Daaromtrent wordt als volgt overwogen.

4.19. Voldoende aannemelijk is geworden – en overigens geheel onweersproken gebleven – dat H3 Products ook (letterlijk) octrooiinbreuk heeft gemaakt in Duitsland. Op het specifieke punt van inbreuk in het buitenland is geen ander verweer gevoerd door H3 dan dat het arrest van het Hof van Justitie EG van 13 juli 2006 inzake GAT/LuK mee zou brengen dat bij het voeren van een geldigheidsverweer naar Duits recht in kort geding de Nederlandse voorzieningenrechter bevoegdheid zou verliezen. Bettacare heeft dat gemotiveerd betwist.

4.20. Het verweer van H3 wordt verworpen. Uit genoemd arrest – dat betrekking had op een (Duitse) bodemprocedure en waar de onderhavige problematiek niet met zoveel woorden aan de orde is geweest – volgt naar voorlopig oordeel niet dat bij het voeren van een nietigheidsverweer in kort geding ten aanzien van het octrooi in het buitenland, zoals door H3 in deze procedure gedaan, de krachtens art. 2 EEX Verordening bevoegde Nederlandse voorzieningenrechter bevoegdheid zou verliezen wegens het bepaalde in art. 22 lid 4 EEX Verordening. Zoals al eerder in kort geding is uitgemaakt door deze rechtbank voorafgaand aan het wijzen van bedoeld arrest GAT/LuK, kan de voorzieningenrechter naar Nederlands recht in een geval als dit slechts een voorlopig oordeel geven in de vorm van een inschatting van de kansen van het betreffende nietig-

heidsverweer – of dat nu Nederlands recht of buitenlands recht betreft maakt in die zin geen verschil – waarmee het exclusieve veld van art. 22 lid 4 EEX in kort geding voor wat betreft buitenlands recht in beginsel niet wordt betreden, omdat niets definitiefs omtrent de geldigheid naar buitenlands recht wordt vastgesteld.

4.21. In beginsel is de Nederlandse voorzieningenrechter dan ook grensoverschrijdend bevoegd jegens deze Nederlandse gedaagden, hetgeen niet anders wordt door het voeren van een nietigheidsverweer gebaseerd op het Duitse deel van EP 951. Niet is gesteld of gebleken dat in Duitsland een "kort geding"-achtige (litispending) of bodemprocedure (vgl. HR NJ 2002/563) aanhangig is en ook overigens zijn geen omstandigheden gesteld of gebleken op grond waarvan een grensoverschrijdend verbod in het onderhavige geval moet worden afgewezen. Voor Duitsland kan dan ook een grensoverschrijdend inbreukverbod worden toegewezen jegens H3 Products en jegens Wedeka nu voldoende aannemelijk is geworden dat laatstgenoemde als producent van H3 Products in Duitsland inbreuk dreigt te maken, één en ander als nader geformuleerd in het dictum.

4.22. Overige grensoverschrijdende verboden worden alleen al afgewezen wegens schending van de stelplicht in kort geding.

#### **Slotsom**

4.23. Het vorenoverwogene leidt in conventie tot een verbod tot het maken van directe octrooiinbreuk. Een verbod tot indirecte octrooiinbreuk wordt afgewezen, omdat voor indirecte inbreuk afzonderlijke vereisten gelden en Bettacare terzake niet heeft voldaan aan haar stelplicht. Voor een verbod beperkt tot de ten processe bedoelde inbreukmakende hekjes, zoals door H3 in subsidiaire sleutel bepleit en door Bettacare gemotiveerd wordt afgewezen, wordt geen aanleiding gevonden. Het verbod wordt versterkt met dwangsom. Tot matiging van de gevorderde dwangsommen als verzocht door H3 wordt evenmin aanleiding gezien.

4.24. De nevenvorderingen in conventie gaan de perken van dit kort geding te buiten en worden afgewezen.

4.25. H3 zal als hoofdzakelijk in het ongelijk gestelde zijde worden veroordeeld in de proceskosten in conventie. De noodzaak tot richtlijnconforme interpretatie van de Handhavingsrichtlijn brengt mee dat op de voet van art. 14 daarvan de zijdens Bettacare gespecificeerde en door H3 niet betwiste kosten van haar raadslieden en octrooigemachtigden zullen worden toegewezen.

4.26. De termijn bedoeld in art. 260 Rv. zal worden bepaald op 6 maanden.

4.27. De reconventionele vordering is niet ontvankelijk. Dit leidt niet tot een afzonderlijke kostenveroordeling gelet op de verwevenheid met de conventie en de omvang van de materie in reconventie.

#### **5. De beslissing**

De voorzieningenrechter:

##### **in conventie**

- verbiedt H3 Products en Wedeka met ingang van 5 kalenderdagen na betekening van dit vonnis directe inbreuk op Europees Octrooi EP 1 392 951 in Nederland en in Duitsland, zulks op straffe van een dwangsom van

€10.000,- voor iedere dag of gedeelte van een dag dat een gedaagde het verbod geheel of gedeeltelijk niet nakomt of – ter vrije keuze van Bettacare – voor ieder product waarmee een gedaagde het verbod geheel of gedeeltelijk niet nakomt;

- veroordeelt H3 Products en Wedeka hoofdelijk in de in conventie gevallen kosten van het geding, tot aan deze uitspraak aan de zijde van Bettacare begroot op € 20.196,- aan salaris procureur, advocaten en octrooigemachtigden en €387,74 aan verschotten;

- verklaart dit vonnis tot zover uitvoerbaar bij voorraad;

- bepaalt de termijn bedoeld in art. 260 Rv op 6 maanden na heden;

- wijst af het meer of anders gevorderde;

##### **in reconventie**

- verklaart H3 Products en Wedeka niet ontvankelijk in haar vorderingen.