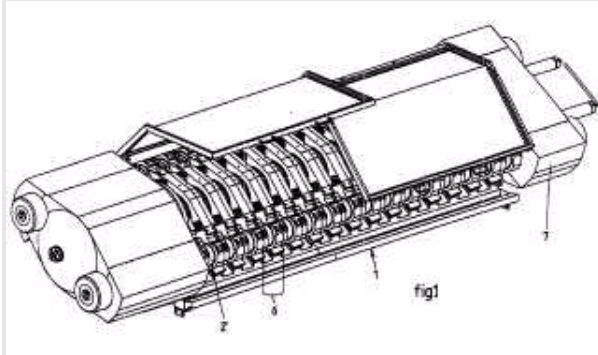


Rb Den Haag, 25 oktober 2006, Teckru v Duyvis

Zie ook: [IEPT20081231, Rb Den Haag, Teckru v Duyvis](#) en [IEPT20101215, Rb Den Haag, Teckru v Duyvis](#)



OCTROOIRECHT

Nieuwheid - Bauermeisterhandleiding

- [Als de Bauermeister handleiding 1965 openbaar toegankelijk is gemaakt, dan behoorde vóór de prioriteitsdatum tot de stand van de techniek een pers als omschreven in conclusie 1 van EP 961, met een axiale maatvoering van de perskamer van 90 mm, welke perskamer middels een tussenplaat kon worden verkleind tot 60 mm.](#)

Deze handleiding zou daarmee nieuwheidschadelijk zijn voor de conclusies 1 en 2, omdat 60 mm zowel binnen het bereik van 60 mm tot 90 mm als binnen het bereik van 60 mm tot 76 mm valt. In beide gevallen valt immers de ondergrens van 60 mm weg.

- [Gelet op deze betwisting kan niet op voorhand van de juistheid van de verklaring van Joachim Bauermeister worden uitgegaan. De stukken bieden te weinig aanknopingspunten om te kunnen concluderen dat precies en ondubbelzinnig is aangetoond dat Bauermeister 1965 reeds op de prioriteitsdatum openbaar toegankelijk was.](#)

De rechtbank zal Teckru daarom toelaten te bewijzen dat, wanneer en aan wie vóór de prioriteitsdatum (24 maart 2000) Bauermeister-handleidingen uit 1965/1966 ter beschikking zijn gesteld, dan wel voor wie deze toegankelijk waren (het 'wie', 'waar' en 'wanneer'). Dat in de handleiding een pers is geopenbaard waarvan de afstand tussen de filters in de vulstand 90 mm bedraagt, welke afstand middels een tussenplaat kan worden verkleind tot 60 mm (het 'wat'), is naar het oordeel van de rechtbank op grond van de door Teckru overgelegde handleiding duidelijk. De rechtbank ziet bovendien geen aanleiding om te twijfelen aan de echtheid van deze handleiding.

Geen partiële nietigheid conform Spiro/Flamco

- [Met het wegvallen van de ondergrens, heeft de gemiddelde vakman derhalve geen aanknopingspunten op basis waarvan hij slechts één andere ondergrens kan trekken en wel precies deze van meer dan 60 mm. Reeds daarmee wordt niet vol-](#)

[daan aan de door de Hoge Raad gestelde vereisten aan partiële vernietiging](#)

Gelet op deze door de [Hoge Raad](#) geformuleerde eisen, ziet de rechtbank geen mogelijkheid EP 961 partieel te vernietigen, als door Duyvis (voorwaardelijk) voorgestaan. Bij openbaarheid van Bauermeister 1965 valt, ervan uitgaande dat hierin een pers met een maatvoering van de kamers van 60 mm wordt geopenbaard, in ieder geval de ondergrens van zowel het bereik 60 mm tot 90 mm als van het bereik 60 mm tot 76 mm weg. De gemiddelde vakman zal vervolgens op basis van de stand der techniek, in samenhang met het octrooischrift, zelfstandig tot de conclusie moeten komen dat het octrooi slechts verleend had behoren te worden met een bereik in de conclusies 1 en 2 met een ondergrens van 'meer dan 60 mm'. De beschrijving van het octrooi maakt echter in het geheel niet duidelijk waarom wordt gekomen tot een bereik van 60 mm tot 90 mm en bij voorkeur een bereik van 60 mm tot 76 mm. In EP 961 wordt niet geopenbaard waarom een ondergrens 60 mm en niet een ondergrens van bijvoorbeeld 65 mm of 71 mm (hetgeen gelet op het verhandelde ter zitting de optimale maatvoering blijkt te zijn) zou hebben te gelden. Met het wegvallen van de ondergrens, heeft de gemiddelde vakman derhalve geen aanknopingspunten op basis waarvan hij slechts één andere ondergrens kan trekken en wel precies deze van meer dan 60 mm. Reeds daarmee wordt niet voldaan aan de door de Hoge Raad gestelde vereisten aan partiële vernietiging.

Vindplaatsen:

Rb Den Haag, 25 oktober 2006

(J.W. du Pon, G.R.B. van Peurseem en P.W. van Straalen)

Sector civiel recht

zaaknummer / rolnummer: 250632 / HA ZA 05-3008

Vonnis van 25 oktober 2006

in de zaak van

de besloten vennootschap met beperkte aansprakelijkheid TECKRU PROJECTS B.V.,

gevestigd te Westwoud,

eiseres,

procureur mr. P.J.M. von Schmidt auf Altenstadt,

advocaat mr. O.P. Swens te Amsterdam,

tegen

de besloten vennootschap met beperkte aansprakelijkheid B.V. MACHINEFABRIEK P.M. DUYVIS,

gevestigd te Koog aan de Zaan,

gedaagde,

procureur mr. H.J.A. Knijff,

advocaten mr. R. Hermans en mr. M.A.R. Vermunt te Amsterdam.

Partijen zullen hierna Teckru en Duyvis genoemd worden.

1. De procedure

1.1. Het verloop van de procedure blijkt uit:

- de dagvaarding

- de conclusie van antwoord

- de akte van Teckru, inhoudende het overleggen van producties en vermeerdering van eis
- de akte van Duyvis, inhoudende het overleggen van producties en aanvulling van verweer
- de akte van Duyvis inhoudende bezwaar tegen de vermeerdering van eis
- de pleitaantekeningen die op de zitting van 1 september 2006 zijn overgelegd.

1.2. Het verzet van Duyvis tegen de eisvermeerdering van Teckru, blijkend uit de akte ter rolle van 1 september 2006, is ter zitting van de rechtbank verworpen.

1.3. Het verzet van Teckru tegen de tardieve productie 6 bij pleidooi zijdens Duyvis is ter zitting van 1 september 2006 niet gehandhaafd, zodat deze productie tot de toegelaten gedingstukken wordt gerekend.

1.4. Ten slotte is vonnis bepaald op 25 oktober 2006.

2. De feiten

2.1. Duyvis drijft een onderneming die actief is op het gebied van het ontwikkelen, vervaardigen en repareren van machines en constructiewerken voor diverse industrieën, waaronder sinds 1965 de cacao-industrie.

2.2. Teckru drijft een onderneming die zich bezig houdt met de ontwikkeling van machinebouwprojecten, onder andere voor cacaopersen.

2.3. Duyvis is rechthebbende met betrekking tot [het Europees Octrooi EP 1.042.961 B1 voor een "Cocoa-press"](#), hierna te noemen EP 961. EP 961 is aangevraagd op 7 juli 2000 en de verlening ervan is gepubliceerd op 3 april 2002. Daarbij is de [prioriteit ingeroepen van de Nederlandse octrooiaanvraag van 24 maart 2000 voor NL 1014739 \(hierna: NL 739\)](#), verleend aan Duyvis op 5 februari 2001, voor "een pers voor het scheiden van cacaomassa in cacaokoek en cacaoboter". Er is geen oppositie ingesteld tegen EP 961.

2.4 De originele Engelse tekst van EP 961 luidt als volgt:

1. A press (1) for separating cocoa mass into cocoa cake and cocoa butter, comprising a frame, in which a plurality of pressure elements (6) are disposed, and means (4,5) for compressing the pressure elements (6), wherein the pressure elements (6) each comprise a cavity (9) for receiving cocoa mass to be pressed, in which cavity (9) at least one squeezer (11) is present, and wherein a filter (10, 10') is disposed in front of the squeezer (11) and on the side of the cavity (9) opposite said squeezer (11), characterised in that, in the filling position of the squeezer (11), the spacing between the said filters (10, 10') is in a range from 60 to 90 mm.

2. A press (1) according to claim 1, wherein said spacing is in a range from 60 to 76 mm.

3. A press (1) according to claim 1 or 2, wherein said cavity (9) is cylindrical and said filters (10, 10') are flat or substantially flat.

4. A press (1) according to claim 3, wherein the side of the cavity (9) opposite said squeezer (11) is formed by the back of an adjoining squeezer (11).

5. A method for operating a press (1) in accordance with the preamble of claim 1, characterised in that, during the step of filling the cavity (9) with cocoa mass, the spacing between the said filters (10, 10') is in a range from 60 to 90 mm.

6. A method for modifying a press (1) in accordance with the preamble of claim 1, characterised in that, in the filling position of the squeezer (11), the spacing between the said filters (10, 10') is in a range from 60 to 90 mm.

7. A method according to claim 6, wherein in addition the number of pressure elements (6) is increased.

8. A method according to any one of the claims 5 - 7, wherein said spacing is in a range from 60 to 76 mm.

2.5. In de (onbestreden) Nederlandse vertaling luiden de conclusies van EP 961 als volgt:

1. Pers (1) voor het scheiden van cacaomassa in cacaokoek en cacaoboter, omvattende een frame, waarin twee of meer persorganen (6) zijn geplaatst, en middelen (4, 5) voor het samendrukken van de persorganen (6), waarbij de persorganen (6) elk een holte (9) voor het opnemen van te persen cacaomassa omvatten, in welke holte (9) zich ten minste één drukker bevindt en waarbij zich voor de drukker (11) en aan de zijde van de holte (9) tegenover deze drukker (11) een filter (10, 10') bevindt, met het kenmerk, dat, in de vulstand van de drukker (11), de afstand tussen de genoemde filters (10, 10') binnen een bereik van 60 tot 90 mm is gelegen.

2. Pers (1) volgens conclusie 1, waarbij de genoemde afstand binnen een bereik van 60 tot 76 mm is gelegen.

3. Pers (1) volgens conclusie 1 of 2, waarbij de holte (9) cilindrisch is en de genoemde filters (10, 10') vlak of in hoofdzaak vlak zijn.

4. Pers (1) volgens conclusie 3, waarbij de zijde van de holte (9) tegenover de genoemde drukker (11) wordt gevormd door de rug van een aangrenzende drukker (11).

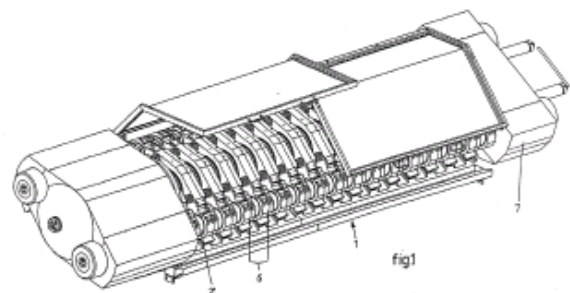
5. Werkwijze voor het bedienen van een pers (1) volgens de aanhef van conclusie 1, met het kenmerk, dat, tijdens het vullen van de holte (9) met cacaomassa, de afstand tussen de genoemde filters (10, 10') binnen een bereik van 60 tot 90 mm is gelegen.

6. Werkwijze voor het aanpassen van een pers (1) volgens de aanhef van conclusie 1, met het kenmerk, dat, in de vulstand van de drukker (11), de afstand tussen de genoemde filters (10, 10') binnen een bereik van 60 tot 90 mm is gelegen.

7. Werkwijze volgens conclusie 6, waarbij bovendien het aantal persorganen (6) wordt vergroot.

8. Werkwijze volgens één der conclusies 5-7, waarbij de genoemde afstand binnen een bereik van 60 tot 76 mm is gelegen.

2.6. Bij EP 961 behoren de volgende figuren:



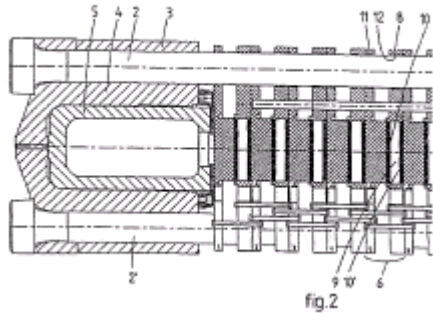


fig.2

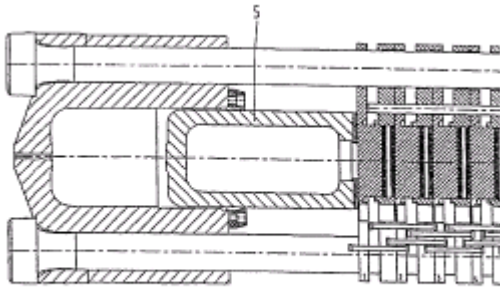


fig.3

2.7. De conclusies van NL 739 luiden oorspronkelijk als volgt:

1. Pers voor het scheiden van cacaomassa in cacao-koek en cacaoboter, omvattende een frame, waarin één of meer persorganen zijn geplaatst, en middelen voor het samendrukken van de persorganen, waarbij de persorganen elk een holte voor het opnemen van te persen cacaomassa omvatten, in welke holte zich ten minste één filter en ten minste één drukker bevinden, met het kenmerk, dat, in de vulstand van de drukker, alle of vrijwel alle punten van de holte zich op een afstand van een denkbeeldig vlak door het filter of door één van de filters bevinden die kleiner is dan 45 mm.

2. Pers volgens conclusie 1, waarbij de genoemde afstand kleiner is dan 38 mm.

3. Pers volgens conclusie 1 of 2, waarbij de holte cilindrisch is en over één van beide kopvlakken wordt begrensd door een vlak of in hoofdzaak vlak filter en over het andere kopvlak wordt begrensd door de drukker.

4. Pers volgens conclusie 3, waarbij zich ook voor de drukker een vlak of in hoofdzaak vlak filter bevindt en waarbij, in de vulstand van de drukker, de afstand tussen de beide filters derhalve respectievelijk maximaal 90 mm of maximaal 76 mm bedraagt.

5. Werkwijze voor het bedienen van een pers volgens de aanhef van conclusie 1, met het kenmerk, dat, tijdens het vullen van de holte met cacaomassa, de stand van de drukker zodanig wordt gekozen dat alle of vrijwel alle punten van de holte zich op een afstand van een denkbeeldig vlak door het filter of door één van de filters bevinden die kleiner is dan 45 mm.

6. Werkwijze voor het aanpassen van een pers volgens de aanhef van conclusie 1, met het kenmerk, dat de persorganen zo worden aangepast dat alle of vrijwel alle punten van de holte zich op een afstand van een

denkbeeldig vlak door het filter of door één van de filters bevinden die kleiner is dan 45 mm.

7. Werkwijze volgens conclusie 6, waarbij bovendien het aantal persorganen wordt vergroot.

8. Werkwijze volgens één der conclusies 5-7, waarbij de genoemde afstand kleiner is dan 38 mm.

9. Werkwijze volgens één der conclusies 5-8, waarbij de holte cilindrisch is en over één van beide kopvlakken wordt begrensd door een vlak of in hoofdzaak vlak filter en over het andere kopvlak wordt begrensd door de drukker.

10. Werkwijze volgens conclusie 9, waarbij zich voor de drukker een vlak of in hoofdzaak vlak filter bevindt en waarbij, in de vulstand van de drukker, de afstand tussen deze filters derhalve respectievelijk maximaal 90 mm of maximaal 76 mm bedraagt.

2.8. Cacaopersen worden toegepast voor het scheiden van cacaomassa in cacao-koek en cacaoboter. Tijdens het persen van cacaomassa blijft cacao-koek achter in de perskamer, terwijl cacaoboter de perskamer verlaat doordat zij door een filter in de perskamer wordt gedrukt en afgevoerd. De cacao-koek is na verwerking tot cacao-poeder bestemd voor het maken van bijvoorbeeld chocolademelk. De cacaoboter wordt onder andere gebruikt voor farmaceutische producten, bijvoorbeeld als vulmiddel en cosmetische producten, zoals lippenbalsem, maar ook voor chocoladeproducten zoals hagelslag en bonbons. Belangrijke parameters tijdens het persen vormen de duur van de perscyclus en de persdruk.

2.9. EP 961 ziet op (een werkwijze voor het bedienen en het aanpassen van) een cacaopers. Bij EP 961 staat de maatvoering van de perskamer(s), in de Nederlandse vertaling aangeduid als 'holte', centraal. Meer specifiek betreft deze maatvoering de axiale inwendige maat van de perskamer(s) tijdens het vullen daarvan, ofwel de maatvoering van de perskamer(s) in de richting waarin deze zich verkleint tijdens het persen.

2.10. Volgens EP 961 hebben de uit de stand van de techniek bekende cacaopersen het nadeel dat er langdurig en met een hoge druk moet worden geperst om te bereiken dat de verkregen cacao-koek een laag gewicht-percent cacaoboter (minder dan 10%) bevat, hetgeen de cacao-industrie vaak verlangt. Het doel van de uitvinding is dit nadeel op te heffen, bij voorkeur zonder de pers ten opzichte van de bekende persen ingrijpend te modificeren. De in EP 961 aangedragen oplossing is het verkleinen van de maatvoering van de perskamer (van de holte) tot specifieke afmetingen, met een bovengrens van 90 mm en bij voorkeur van 76 mm. In deze vulstand is de afstand tussen de filters bij voorkeur niet kleiner dan 60 mm. Een pers volgens de uitvinding zou de volgende voordelen bieden:

a. De duur van de perscyclus kan worden verkort terwijl de benodigde druk teruggebracht kan worden met ongeveer 10 procent;

b. De samenstelling van de cacao-koeken is homogener. Het gehalte aan cacaoboter in de cacao-koeken varieert tussen 9,5 en 10,5 %. Bij een pers volgens de stand van de techniek varieert de cacaoboter in de koek tussen 9

en 13%. De cacaokoeken hebben daarmee een hogere economische waarde;

c. Tijdens het gebruik van de persen bestaat een geringere kans op het zogenaamde 'openlopen' van de pers. Tijdens het persen komt het voor dat sommige persorganen blijven staan, terwijl andere juist weggedrukt worden, waardoor één of meer potten kunnen openen, de pers ernstig kan worden beschadigd en het gevaar aanwezig is dat hete cacaomassa uit de pot spuit.

2.11. Duyvis heeft vervolgens op 28 juli 2005 middels inschrijving van een daartoe strekkende akte in het octrooiregister afstand gedaan van een deel van NL 739. Sindsdien luiden de conclusies van NL 739 als volgt:

1. Pers voor het scheiden van cacaomassa in een cacaokoek en cacaoboter, omvattende een frame, waarin twee of meer persorganen zijn geplaatst, en middelen voor het samendrukken van de persorganen, waarbij de persorganen elk een holte voor het opnemen van te persen cacaomassa omvatten, in welke holte zich ten minste één drukker bevindt en welke holte aan beide kopse zijden wordt begrensd door een schijfvormig filter, waarbij één van deze filters aanligt tegen de drukker en het andere filter aanligt tegen de rug van een drukker, die deel uitmaakt van een aangrenzend persorgaan, en waarbij, in de vulstand van de drukkers, de afstand tussen de filters binnen een bereik van 60 tot 76 mm is gelegen.

2. Werkwijze voor het bedienen van een pers voor het scheiden van cacaomassa in cacaokoek en cacaoboter, omvattende een frame, waarin twee of meer persorganen zijn geplaatst, en middelen voor het samendrukken van de persorganen, waarbij de persorganen elk een holte voor het opnemen van te persen cacaomassa omvatten, in welke holte zich ten minste één drukker bevindt en waarbij zich voor de drukker en aan de zijde van de holte tegenover deze drukker een filter bevindt, met het kenmerk, dat, tijdens het vullen van de holte met cacaomassa, de afstand tussen de filters binnen een bereik van 60 tot 76 mm is gelegen en dat de perscyclus worden doorlopen met een duur tussen 10 en 20 minuten.

3. Werkwijze volgens conclusie 2, waarbij het gehalte aan cacaoboter in de cacaokoek wordt verlaagd tot een gehalte dat varieert tussen 9,5 en 10,5%.

4. Werkwijze voor het aanpassen van een pers voor het scheiden van cacaomassa in cacaokoek en cacaoboter, omvattende een frame, waarin twee of meer persorganen zijn geplaatst, en middelen voor het samendrukken van de persorganen, waarbij de persorganen elk een holte voor het opnemen van te persen cacaomassa omvatten, in welke holte zich ten minste één drukker bevindt en waarbij zich voor de drukker en aan de zijde van de holte tegenover deze drukker een filter bevindt, met het kenmerk, dat het aantal persorganen wordt vergroot van veertien naar zestien bij een gelijkblijvende lengte van de pers en zodanig dat de afstand tussen de filters binnen een bereik van 60 tot 76 mm is gelegen.

2.12. Teckru heeft op 14 juli 2005 het Bureau (Octrooi-centrum Nederland) verzocht advies uit te brengen als bedoeld in art. 84 lid 1 Row 1995 omtrent de toepassing van de in art. 75, lid 1, Row 1995 genoemde

nietigheidsgronden op NL 739, zoals dit octrooi na de genoemde afstandsverklaring van 28 juli 2005 is komen te luiden. In zijn advies van 12 januari 2006 concludeert het Bureau dat geen van de 4 conclusies voldoet aan de eis van nieuwigheid, indien de in de hierna onder 4.4. nader te duiden verklaring van G. Kruiver beschreven cacaopersen tot de stand van de techniek behoren of de in die verklaring beschreven gebeurtenissen op de Interpack-beurs hebben plaatsgevonden. Datzelfde heeft blijkens het advies te gelden voor de conclusies 1 tot en met 3, indien de onder 4.4. nader te duiden Bauermeisterhandleiding 1965 (D16) en/of de technische tekening X-2196-B (D10) en/of de handleiding voor de Carver-pers (D11), tot de stand van de techniek behoren. Worden de verklaring van Kruiver en de documenten D10, D11 en D16 buiten beschouwing gelaten, dan kunnen alle conclusies, gelet op de aangevoerde bezwaren, volgens het Bureau in stand blijven.

2.13. Duyvis heeft middels een akte van afstand van 24 april 2006 ten tweede male afstand gedaan met betrekking tot NL 739. Uit het voorlaatste blad van de door Teckru overgelegde productie 26 blijkt dat gedeeltelijk afstand is gedaan en een nieuwe beschrijving met conclusies is ingediend. Hoe de conclusies van NL 739 na die tweede akte van afstand van recht zijn komen te luiden is niet kenbaar gemaakt.

2.14. Op 19 en 26 april 2006 hebben diverse getuigen ten overstaan van de rechtercommissaris van deze rechtbank verklaringen afgelegd in het kader van een voorlopige getuigenverhoor. Duyvis had daarom verzocht om te kunnen vaststellen of Teckru en/of Teckru B.V. en/of Kruiver B.V. en/of G. Kruiver inbreuk maken op EP 961. 2.15. Op 14 juli 2006 is Teckru op verzoek van Duyvis gedagvaard voor het Landgericht Düsseldorf ter zake van inbreuk op EP 961, voor zover voor Duitsland verleend.

2.16. Bij dagvaarding van 14 augustus 2006 is Teckru op verzoek van Duyvis gedagvaard voor deze rechtbank ter zake van inbreuk op EP 961, voor zover voor Nederland verleend.

2.17. Duyvis heeft bij akte van 1 september 2006 een aantal wijzigingen in de conclusies van EP 961 voorgesteld, op grond waarvan zij stelt dat EP 961 geldig zou blijven voor het geval de rechtbank zou oordelen dat de onder 4.4. nader te duiden Bauermeister handleiding 1965 en/of de technische tekening X-2196-B op de prioriteitsdatum openbaar toegankelijk waren. Deze 'hulpverzoeken' specificeren de axiale maatvoering van de perskamers tot "more than 60 mm and less than 90 mm" of "more than 60 mm and less than 76 mm".

3. De vorderingen

3.1. Teckru vordert -kort gezegd en na vermeerdering van eis, waartegen door Duyvis verzet is aangetekend en welk verzet, als gezegd, ter zitting van 1 september 2006 is verworpen- voor zover mogelijk uitvoerbaar bij voorraad:

- het Nederlandse deel van EP 961 te vernietigen;
- Duyvis te veroordelen aan Teckru een schadevergoeding te betalen wegens handhaving van nietige octrooien, op te maken bij staat en te vereffenen volgens de wet, vermeerderd met wettelijke rente;

- primair een verklaring voor recht dat NL 739 ingevolge art. 77 Row 1995 sinds 4 december 2002 niet meer de in de artikelen 53, 71 en 73 Row 1995 genoemde rechtsgevolgen heeft en subsidiair -voor zover geen samenloop als bedoeld in art. 77 Row 1995 wordt aangenomen- vernietiging van NL 739;

- Duyvis te veroordelen in de kosten van dit geding.

3.2. Duyvis voert gemotiveerd verweer. Op de standpunten van partijen wordt -voor zover van belang- in het navolgende ingegaan.

4. De beoordeling

NL 739

4.1. De vorderingen met betrekking tot NL 739 worden afgewezen. Dit is reeds het geval omdat niet kenbaar is gemaakt hoe de conclusies luiden na de hiervoor genoemde tweede afstand van recht van 24 april 2006. Het betreft geen geval als bedoeld in de tweede volzin van art. 63, lid 2, Row, zoals Teckru ten onrechte aanvoert. Aangezien de thans geldende conclusies niet zijn overgelegd, is geen beoordeling van NL 739 mogelijk, zodat elke daarop gebaseerde vordering wordt afgewezen.

4.2. Zou wel kenbaar zijn gemaakt hoe de conclusies van NL 739 luiden na de tweede akte van afstand, dan zou de nietigheidsvordering zijn gestrand op het bepaalde in art. 70, lid, 2, Row 1995, nu het overgelegde advies van het Bureau niet ziet op NL 739 zoals dat luidt na de tweede akte van afstand van recht, maar op het octrooi zoals dat luidt na de eerste akte van afstand van recht.

EP 961

4.3. Het gaat bij een pers volgens de conclusies 1 en 2 van EP 961 om de maatvoering van de perskamers. Deze maatvoering is volgens de beschrijving van EP 961 afwijkend van de overeenkomstige maatvoering bij cacaopers volgens de stand van de techniek. De bijzondere maatvoering komt in alle conclusies terug, in die zin dat de afstand tussen de filters in de vulstand van de drukker is gelegen binnen een bereik van 60 mm tot 90 mm, dan wel binnen een bereik van 60 mm tot 76 mm.

4.4. Ter onderbouwing van haar standpunt dat de uitvinding van Duyvis niet nieuw is als bedoeld in art. 4 Row 1995 en art. 54 lid 1 EOV heeft Teckru onder andere gewezen op:

- het Duitse 'Auslegeschrift' 1109501 van 22 juni 1961 (hierna: Kulla), waarin een pers met 1 kamer wordt geopend met een axiale maatvoering van de perskamer van 20 mm (en maximaal 30 mm);

- de op 6 augustus 1992 gepubliceerde PCT-aanvraag WO 92/12853 van Servco S.P.A (hierna: Servco), waarin een cacaopers wordt geopend waarin de afstand tussen de filters "par exemple, environ 10 cm" bedraagt;

- de verklaring van de heer G. Kruiver (enig aandeelhouder van Teckru en eerder gedurende 25 jaar werkzaam bij Duyvis) van 26 september 2005, waarin deze -kort gezegd- verklaart dat de uitvinding reeds voor de datum van indiening van het onderhavige octrooi is geopend, onder andere tijdens de in 1999 te Düsseldorf gehouden 'Interpack-beurs';

- de handleiding voor een cacaopers van de firma Bauermeister van mei 1965/augustus 1966 (hierna: Bauermeister 1965), waarin een cacaopers wordt geopend waarin de axiale maatvoering middels het gebruik van een tussenplaat kan worden verkleind van 90 mm naar 60 mm;

- de tekening X-2196-B van 7 juli 1941 van een Carver-pers (hierna: X-2196-B), waarin een cacaopers wordt geopend met een perskamer met een axiale maatvoering van 3 inch (=76,2 mm).

4.5. Kulla en Servco dateren van vóór de prioriteitsdatum. Duyvis stelt evenwel dat deze documenten niet nieuwheidschadelijk zijn. Van de verklaring van Kruiver en X-2196-B wordt niet zozeer betwist dat de inhoud van die verklaring nieuwheidschadelijk is. Duyvis stelt -kort gezegd- dat hetgeen Kruiver verklaart niet juist is, terwijl wordt betwist dat X-2196-B vóór de prioriteitsdatum openbaar was. Met betrekking tot Bauermeister 1965 stelt Duyvis dat met een afstand tussen de filters van 90 mm en van 60 mm niet het kenmerkende van de conclusies 1 en 2 van EP 961 wordt geopend. De afstand tussen de genoemde filters moet zijn gelegen binnen een bereik van 60 mm tot 90 mm, dan wel van 60 mm tot 76 mm. Ook noemt deze handleiding volgens Duyvis niet het vergroten van het aantal persorganen (conclusies 7 en 8 van EP 961). Gelet op de onder 4.3. aangegeven maatvoering van de perskamer volgens EP 961 met een geclaimd bereik van 60 mm tot 90 mm en van 60 mm tot 76 mm, zal de rechtbank eerst ingaan op Bauermeister 1965, nu Kulla en Servco daarvan -wat de in die documenten geopende maatvoering van de perskamers betreft- verder verwijderd (lijken te) zijn.

Bauermeister 1965

4.6. Als de Bauermeister handleiding 1965 openbaar toegankelijk is gemaakt, dan behoorde vóór de prioriteitsdatum tot de stand van de techniek een pers als omschreven in conclusie 1 van EP 961, met een axiale maatvoering van de perskamer van 90 mm, welke perskamer middels een tussenplaat kon worden verkleind tot 60 mm. Deze handleiding zou daarmee nieuwheidschadelijk zijn voor de conclusies 1 en 2, omdat 60 mm zowel binnen het bereik van 60 mm tot 90 mm als binnen het bereik van 60 mm tot 76 mm valt. In beide gevallen valt immers de ondergrens van 60 mm weg.

4.7. In dezelfde zin zou de Bauermeisterhandleiding 1965 dan nieuwheidschadelijk zijn voor de afhankelijke conclusies 3 en 4 van EP 961. 4.8. Indien een pers als omschreven in de conclusies 1 en 2 bekend is, mag bekend worden verondersteld hoe een dergelijke pers moet worden bediend, dan wel hoe een pers moet worden aangepast om tot een pers met de genoemde maatvoering van de perskamers te komen. Dit zou betekenen dat ook de conclusies 5 en 6 van EP 961 nietig zijn. Immers, het bedienen van een cacaopers en het aanpassen van de maatvoering van de perskamer moeten naar het oordeel van de rechtbank tot de algemene vakkennis, althans, gelet op de beschrijving van EP 961, tot de stand van de techniek worden gerekend. De rechtbank neemt daarbij in overweging dat noch in de conclusies, noch in de beschrijving van EP 961, enig

inzicht wordt geboden in wat de werkwijze voor het bedienen, dan wel de werkwijze voor het aanpassen van de pers tot bedoelde maatvoering, volgens EP 961 specifiek inhoudt.

4.9. Het is juist dat -gelijk door Duyvis betoogd- Bauermeister 1965 niet het vergroten van het aantal persorganen noemt, als geclaimd in conclusie 7 van EP 961. In Bauermeister 1965 worden cacaopersen geopenbaard met 6, 8, 10 en 12 persorganen. De handleiding geeft geen blijk van het aanpassen van een cacaopers waarbij het aantal persorganen wordt vergroot van 14 naar 16, bij een gelijkblijvende lengte van de pers. Hiervan kan gezegd worden dat de volconclusies 7 en 8 dit evenmin doen, nu daarin in feite enkel de idee wordt geopenbaard het aantal persorganen te vergroten. Dit principe was evenwel bekend op de prioriteitsdatum. In de conclusies worden ook geen aantallen genoemd. In de beschrijving wordt op pagina 2, kolom 2, regel 53 -bij wijze van voorbeeld ("in this embodiment")- het aantal van 16 persorganen genoemd en op pagina 3, kolom 3, regel 52 wordt er op gewezen dat met een pers volgens de uitvinding die is voorzien van zestien potten evenveel cacaomassa per perscyclus verwerkt kan worden als met een bekende pers van veertien potten, die precies even lang is. Niet gezegd kan worden dat het vergroten van het aantal perskamers (potten), bij gelijkblijvende lengte van de pers, als zodanig niet voor de hand lag. Waar de stand van de techniek de oplossing voor de in het octrooischrift omschreven problemen vooral heeft gezocht in het uitbreiden van het aantal perskamers, mag de idee om de ruimte die wordt gecreëerd met het verkleinen van de perskamers te benutten om het aantal perskamers uit te breiden, niet verrassen. Met het wegvallen van de conclusies 1 tot en met 6 kunnen derhalve ook de volconclusies 7 en 8 geen stand houden.

4.10. Gelet op het voorgaande brengt Bauermeister 1965, indien behorend tot de stand van de techniek, de nietigheid mee van EP 961.

4.11. Voor zover Duyvis stelt dat dit hooguit kan leiden tot partiële nietigheid, omdat het bereik dat in de diverse conclusies wordt geclaimd kan worden beperkt, komt de rechtbank daarop onder 4.16. terug.

Bauermeister 1965 openbaar?

4.12. Duyvis heeft gemotiveerd betwist dat Bauermeister 1965 op de prioriteitsdatum openbaar toegankelijk was. Teckru heeft vervolgens, ter onderbouwing van haar stelling dat Bauermeister 1965 openbaar toegankelijk was, een verklaring van Joachim Bauermeister van 17 augustus 2006 overgelegd. Deze verklaring komt er kort gezegd op neer dat de handleiding, zoals die is overgelegd, origineel is en ook diende voor gebruik door de afnemer. De handleiding was niet enkel bestemd voor gebruik door de eigen technici van Bauermeister, maar werd tevens verstrekt ten behoeve van de ingenieurs en de mecaniciens van de klant, aldus de strekking van deze schriftelijke verklaring.

4.13. Duyvis heeft daartegen ingebracht dat de openbaarheid "beyond reasonable doubt" moet worden bewezen. Dat heeft Teckru volgens Duyvis niet gedaan. De overgelegde handleiding is volgens Duyvis een on-

duidelijk stuk en lijkt een samenraapsel van documenten, waarvan Duyvis zich afvraagt of deze ooit in die vorm één geheel hebben gevormd. Voorts wordt er op gewezen dat niet is aangetoond dat de pers met handleiding al voor de prioriteitsdatum openbaar toegankelijk is gemaakt. Niet duidelijk is aan wie, wat, waar en wanneer het bedrijf Bauermeister de pers met handleiding heeft verkocht.

4.14. Gelet op deze betwisting kan niet op voorhand van de juistheid van de verklaring van Joachim Bauermeister worden uitgegaan. De stukken bieden te weinig aanknopingspunten om te kunnen concluderen dat precies en ondubbelzinnig is aangetoond dat Bauermeister 1965 reeds op de prioriteitsdatum openbaar toegankelijk was. De rechtbank zal Teckru daarom toelaten te bewijzen dat, wanneer en aan wie vóór de prioriteitsdatum (24 maart 2000) Bauermeister-handleidingen uit 1965/1966 ter beschikking zijn gesteld, dan wel voor wie deze toegankelijk waren (het 'wie', 'waar' en 'wanneer'). Dat in de handleiding een pers is geopenbaard waarvan de afstand tussen de filters in de vulstand 90 mm bedraagt, welke afstand middels een tussenplaat kan worden verkleind tot 60 mm (het 'wat'), is naar het oordeel van de rechtbank op grond van de door Teckru overgelegde handleiding duidelijk. De rechtbank ziet bovendien geen aanleiding om te twijfelen aan de echtheid van deze handleiding.

4.15. De rechtbank zal de bewijsopdracht van Teckru (vooralsnog) beperken tot hetgeen onder 4.14 is weergegeven. Zoals hiervoor is overwogen, is niet in geschil dat -indien de verklaringen van Kruiver juist zijn- de uitvinding van Duyvis (ook om die reden) niet nieuw is. Nu hetgeen De Kruiver heeft verklaard wordt betwist, zouden de in de verklaring gerelateerde feiten eveneens voor bewijsoverlevering door Teckru in aanmerking komen. Omdat dit -mede gelet op hetgeen de rechtbank in het navolgende zal overwegen- overbodig is, als Teckru erin slaagt te bewijzen dat Bauermeister 1965 vóór de prioriteitsdatum openbaar toegankelijk was, zal de rechtbank er (vooralsnog) om proceseconomische redenen van afzien Teckru ook op dit punt bewijs op te dragen.

Partiële vernietiging

4.16. Vooruitlopend op het door Duyvis ingenomen standpunt dat, mocht Bauermeister 1965 op de prioriteitsdatum openbaar toegankelijk zijn geweest, niet het volledige door Duyvis geclaimde bereik wordt geopenbaard en dit tot partiële nietigheid van het octrooi zou moeten leiden, overweegt de rechtbank als volgt.

4.17. Duyvis stelt dat, indien Bauermeister 1965 tot de stand der techniek moet worden gerekend, EP 961 hooguit partieel dient te worden vernietigd. Zij stelt dat dit mogelijk is door in alle conclusies daar waar een bereik van "60 mm tot 90 mm" en van "60 mm tot 76 mm" staat, dit te wijzigen in een bereik van "meer dan 60 mm en minder dan 90 mm" respectievelijk "meer dan 60 mm en minder dan 76 mm".

4.18. Duyvis heeft voorts suggesties gedaan voor het geval ook de technische tekening X-2196-B op de prioriteitsdatum openbaar toegankelijk zou zijn. Zoals uit het navolgende zal blijken, kan die optie (vooralsnog,

want afhankelijk van het al dan niet slagen van Teckru in haar bewijsopdracht) onbesproken blijven.

4.19. De suggestie van Duyvis om EP 961 bij openbaarheid van Bauermeister 1965 slechts partiële vernietigen, betreft geen afstand van het octrooi als bedoeld in artikel 63 lid 1 Row 1995. Een eventuele partiële vernietiging dient daarom te worden beoordeeld in het licht van art. 75 lid 1 aanhef en onder a Row 1995. Blijkens die bepaling vernietigt de rechter een octrooi voor zover het niet had behoren te worden verleend. Blijkens het arrest van de [Hoge Raad van 9 februari 1996 inzake Spiro Research/Flamco, BIE 1996/94](#), is dit alleen toelaatbaar wanneer voor de gemiddelde vakman die kennis neemt van zowel het octrooischrift als van de stand van de techniek op de voorrangdatum, voldoende duidelijk is waar de grenzen van de bescherming liggen die door het octrooi, voor zover geldig, wordt geboden. Daartoe is niet alleen vereist dat achteraf een aanvulling van het octrooischrift kan worden geformuleerd, waardoor deze grenzen met voldoende duidelijkheid worden getrokken, maar tevens dat het gaat om een aanvulling die voor de gemiddelde vakman reeds tevoren voldoende voor de hand lag om, aan de hand van de inhoud van het octrooischrift in samenhang met de stand van de techniek op de voorrangdatum, zelfstandig tot de slotsom te komen dat het octrooi slechts verleend had behoren te worden met de in die aanvulling gelegen beperking en dat het derhalve binnen de daaruit af te leiden engere grenzen geldig was. Tevens moet voor de gemiddelde vakman voldoende duidelijk zijn dat de aanvulling slechts het bestaande octrooi beperkt en niet leidt tot een ander octrooi dan dat waarvan de nietigverklaring wordt gevorderd.

4.20. Gelet op deze door de Hoge Raad geformuleerde eisen, ziet de rechtbank geen mogelijkheid EP 961 partiële vernietigen, als door Duyvis (voorwaardelijk) voorgestaan. Bij openbaarheid van Bauermeister 1965 valt, ervan uitgaande dat hierin een pers met een maatvoering van de kamers van 60 mm wordt geopenbaard, in ieder geval de ondergrens van zowel het bereik 60 mm tot 90 mm als van het bereik 60 mm tot 76 mm weg. De gemiddelde vakman zal vervolgens op basis van de stand der techniek, in samenhang met het octrooischrift, zelfstandig tot de conclusie moeten komen dat het octrooi slechts verleend had behoren te worden met een bereik in de conclusies 1 en 2 met een ondergrens van 'meer dan 60 mm'. De beschrijving van het octrooi maakt echter in het geheel niet duidelijk waarom wordt gekomen tot een bereik van 60 mm tot 90 mm en bij voorkeur een bereik van 60 mm tot 76 mm. In EP 961 wordt niet geopenbaard waarom een ondergrens 60 mm en niet een ondergrens van bijvoorbeeld 65 mm of 71 mm (hetgeen gelet op het verhandelde ter zitting de optimale maatvoering blijkt te zijn) zou hebben te gelden. Met het wegvallen van de ondergrens, heeft de gemiddelde vakman derhalve geen aanknopingspunten op basis waarvan hij slechts één andere ondergrens kan trekken en wel precies deze van meer dan 60 mm. Reeds daarmee wordt niet voldaan aan de

door de Hoge Raad gestelde vereisten aan partiële vernietiging.

4.21. Gelet hierop kan in het midden blijven of met het voorstel van Duyvis wel voldoende afstand wordt genomen van de stand der techniek, of het voorgestelde bereik niet willekeurig is (anders gezegd: of sprake is van een "purposive selection") en in hoeverre daarbij sprake is van ontoelaatbare toegevoegde materie. Hetgeen de rechtbank hiervoor heeft overwogen, leidt ertoe dat, indien Teckru slaagt in haar bewijsopdracht, EP 961 (geheel) dient te worden vernietigd.

Schadevergoeding

4.22. Omdat de vordering tot schadevergoeding eerst kan worden beoordeeld nadat is komen vast te staan of het octrooi stand houdt, zal de rechtbank iedere beslissing op dat punt aanhouden.

5. De beslissing

De rechtbank

- laat Teckru toe te bewijzen dat, wanneer en aan wie vóór 24 maart 2000 de ten processe bedoelde Bauermeister-handleidingen uit 1965/1966 ter beschikking zijn gesteld, dan wel voor wie deze openbaar toegankelijk waren;

- bepaalt dat, voor zover Teckru dit bewijs door middel van getuigen wil leveren, eventuele getuigen zullen worden gehoord door mr. P.W. van Straalen, die hier toe tot rechtercommissaris wordt benoemd, in één van de zalen van het Paleis van Justitie aan de Prins Clauslaan nr. 60 te 's-Gravenhage op een nader door de rechtbank vast te stellen datum en tijd als na te melden;
- verstaat dat Teckru binnen 4 weken na de uitspraak van dit vonnis, voor zover zij bewijs door middel van getuigen wenst te leveren, aan voornoemde rechtercommissaris de verhinderdata van alle betrokkenen (te horen getuigen, partijen en hun raadsliden) in de periode 1 februari 2007 tot en met 1 juni 2007 zal opgeven, waarna datum en tijd voor het verhoor zullen worden bepaald;

- verstaat dat voor het geval Teckru bewijs langs andere weg wenst te leveren, zij daartoe binnen vier weken na de uitspraak van dit vonnis de zaak kan opbrengen en een akte terzake kan nemen, waarna Duyvis gelegenheid krijgt tot het nemen van een antwoordakte; - houdt iedere verdere beslissing aan;

- verwijst de zaak ter fine van één en/of ander naar de parkeerrol.

Dit vonnis is gewezen door mr. J.W. du Pon, mr. G.R.B. van Peurseem en mr. P.W. van Straalen en in het openbaar uitgesproken op 25 oktober 2006, in tegenwoordigheid van de griffier.