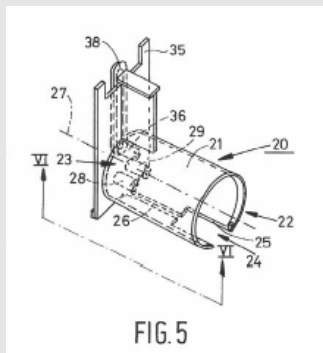


Vzgr Rb Den Haag, 27 oktober 2006, Lamphouder



OCTROOIRECHT

Geen nieuwheidschadelijke openbaarmaking prototype op de Tuinbouwbeurs van niet voorzien van contactelementen

Haar geldigheidsbezwaren heeft Industria slechts summierlijk onderbouwd. Haar belangrijkste argument is dat het octrooi niet nieuw is omdat op de Tuinbouwbeurs van 22 – 24 februari 2005 door Industria haar prototype van de Optipar op zodanige wijze aan het publiek is gedemonstreerd dat daarmee de thans door Timmermans geoctrooierde lamphouder al in februari 2005 openbaar was gemaakt. Ter zitting is evenwel komen vast te staan dat het prototype op de Tuinbouwbeurs niet was voorzien van contactelementen. De lamp kon dan ook niet branden. In elk geval de maatregel van het contactelement, wel-ke maatregel de voorzieningenrechter voorshands naast het binnen/buitenbusprincipe als wezenlijk heeft aangemerkt, is op de beurs dus niet openbaar gemaakt. Het geldigheidsbezwaar van Industria slaagt hierom niet.

Voorgebruiksrecht

dat de ontwikkeling van de Optipar vóór 1 maart 2005 al ruim het abstracte niveau van een tekening ontstegen was

Industria stelt dat zij ruim voor 1 maart 2005 is aangevangen met de ontwikkeling van de armatuur die zij thans op de markt brengt als de Optipar en de bij de Optipar horende lamphouders. In feite is zij begonnen direct nadat Philips de gegevens met betrekking tot de nieuwe lamp aan enkele producenten, waaronder Industria, had verstrekt. Zij wijst op de onder 2.4 weergegeven tekening met de vermelding patent pending 10 januari 2005. Zij stelt dat daarmee vaststaat dat deze tekening op die datum al beschikbaar was. Naar oordeel van de voorzieningenrechter is de enkele vermelding op een tekening van een datum zonder meer niet voldoende om van de juistheid van die datum uit te gaan. Nu Industria ook erkent dat zij op 10 januari 2005 nog geen octrooiaanvraag had gedaan is er te meer reden te twijfelen aan de zekerheid van de genoemde datum. Voorshands acht de voorzieningenrechter het wel aannemelijk dat de tekening van de lamphouder op 4 februari 2005 al beschikbaar was. Industria stelt dat zij op die datum in Duitsland een bezoek heeft gebracht aan een potentiële

maker van een uitvoeringsmodel conform deze tekening, bij gelegenheid van dat bezoek is de tekening door de Duitse gastheren gedateerd en afgetekend. De procedure in kort geding biedt geen ruimte voor nader bewijs en tegenbewijs. Daar komt bij dat de tekeningen ook ter beschikking zijn gesteld aan het Belgische bedrijf Materialise voor het maken van proefmodellen van de lamphouders. De door Materialise gemaakte lamphouders die het binnen/buitenbusprincipe representeren zijn vervolgens toegepast in de armatuur die op de Tuinbouw Relatiedagen 2005, die werden gehouden van 22 t/m 24 februari 2005, werd gedemonstreerd in Rijswijk. Timmermans heeft niet betwist dat dit prototype van de Optipar op deze beurs aan het publiek werd getoond. Dat Industria de ontwikkeling van de Optipar vóór 1 maart 2005 met vaart doorzette blijkt ook uit de contacten met O.M.T. in Italië. In dat contact is opnieuw de veelgenoemde tekening/computeranimatie gebruikt waaruit zowel het binnen/buitenbusprincipe blijkt als de oplossing van een contactelement dat als gevolg van de roterende beweging van de binnenbus in stevig contact zal komen met de aansluitdraad. Als dit laatste – wezenlijke – element al niet duidelijk blijkt uit de tekening dan blijkt dat in elk geval uit de tekst van het naar O.M.T. verzonden memo. De voorzieningenrechter komt dan ook tot het voorlopige oordeel dat de ontwikkeling van de Optipar vóór 1 maart 2005 al ruim het abstracte niveau van een tekening ontstegen was. Er was al meer dan een begin gemaakt met de praktische uitvoering. De definitieve keuze voor zowel het binnen/buitenbusprincipe als de oplossing voor het contactelement was toen ook al gemaakt. Het gegeven dat zij de lamp op de Tuinbouw relatiedagen heeft laten zien, en naar zij stelt ook te koop heeft aangeboden bevestigt een en ander. Industria is van die keuzes ook na 1 maart 2005 niet meer afgeweken. Vanaf juni 2005 levert zij de Optipar armaturen daadwerkelijk af aan afnemers. Thans is zij de enige leverancier van een door Philips gehomologeerd armatuur. Timmermans heeft met zijn armatuur de markt nog niet betreden. Voorshands dient er dan ook van uit te worden gegaan dat Industria een recht van voorgebruik toekomt

Vindplaatsen: BIE 2007, nr. 62, p. 353

Vzgr Rb Den Haag, 27 oktober 2006

(Chr.A.J.F.M. Hensen)

(...).

zaaknummer / rolnummer: 273479 / KG ZA 06-1136

Vonnis in kort geding van 27 oktober 2006

in de zaak van

de besloten vennootschap

INDUSTRIA TECHNISCHE VERLICHTING BV,

gevestigd te CAPELLE AAN DEN IJSSEL,

eiseres,

procureur mr. von Schmidt auf Altenstadt,

advocaat mr. P.L. Reeskamp te Amsterdam,

tegen

de besloten vennootschap

1. T.P.S. PURCHASING AND DEVELOPMENT SERVICES BV,

gevestigd te Eindhoven,

2. [X] TIMMERMANS,

wonende te Eindhoven,

gedaagden,

advocaat mr. W.A.J. Hoorneman te Utrecht.

Partijen zullen hierna, ook in het dictum, Industria en Timmermans, in enkelvoud voor gedaagden tezamen, genoemd worden.

1. Het procesverloop

Bij exploit van 25 september 2006 heeft Industria Timmermans gedagvaard om te verschijnen op de zitting van 16 oktober 2006 bij de voorzieningenrechter van deze rechtbank. Ter terechtzitting heeft de raadsman van eiseres de vorderingen aan de hand van pleitnotities en producties (nader) toegelicht. De raadsman van gedaagde heeft, eveneens aan de hand van pleitnotities en producties, verweer gevoerd met conclusie tot afwijzing van de vorderingen. Partijen hebben vervolgens vonnis gevraagd, onder overlegging van stukken, waaronder de pleitnotities, voor zover deze zijn voorgedragen, en opgaven van gemaakte kosten voor de procedure. Het vonnis is bepaald op 2 november 2006. Het vonnis wordt heden bij vervroeging uitgesproken.

2. De feiten

2.1. In 2004 heeft Philips een nieuwe 1000 Watt buislamp geïntroduceerd voor gebruik in tuinbouwkassen. Dit was een nieuwe ontwikkeling omdat de sterkste tot dan toe in de tuinbouw gebruikte lampen een vermogen van 600 Watt hadden. Deze lamp wordt wel aangeduid als de Double Ended High Frequency Currency Lamp. Deze bestaat uit een langwerpige glazen buislichaam met aan ieder uiteinde een enkel draadvormig contactelement van een relatief kleine diameter van circa 1-1,5 mm.

2.2. In oktober 2004 heeft Philips deze buislamp aan een viertal Nederlandse producenten van verlichtingsarmaturen toegestuurd teneinde voor die buislamp geschikte verlichtingsarmaturen (met inbegrip van een lamphouder) te ontwikkelen. Onder deze Nederlandse bedrijven bevonden zich Industria en Lights Interaction. Timmermans was destijds werkzaam bij Lights Interaction. Lights Interaction is evenals Industria een aanbieder van verlichting voor onder meer de tuinbouw.

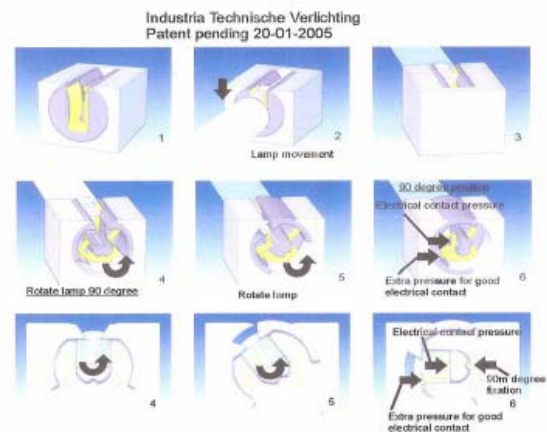
2.3. Timmermans is thans via PeTe BV, enig aandeelhouder en directeur van T.P.S. Purchasing and Development Services BV, gedaagde sub 1.

2.4. Industria is een bedrijf dat zich toelegt op openbare verlichting (straatverlichting), tunnelverlichting en assimilatieverlichtingen ten behoeve van de tuinbouw onder glas. Zij ontwikkelt en produceert daartoe verlichtingsarmaturen en zij adviseert op het gebied van buitenverlichting.

2.5. Vervolgens is Industria in Nederland begonnen met de ontwikkeling van een verlichtingsarmatuur welke zij de Optipar zou gaan noemen. Onderdeel van een armatuur zijn de zogenoemde lamphouders die niet alleen de lamp zelf vasthouden maar welke ook het

elektrisch contact met de lamp moeten verzorgen. Bij een buislamp als de onderhavige behoren steeds twee lamphouders, aan ieder uiteinde een, vergelijk de bekende TL-buis. In dat verband zijn werktekeningen gemaakt welke laten zien dat de lamphouders die onderdeel van de Optipar zouden zijn bestaan uit een buitenbus met daarin een draaibare binnenbus. Het gebruik van een binnen- en een buitenbus zal hierna ook worden omschreven als het binnen/buitenbusprincipe.

2.6. Op 4 februari 2005 heeft de heer Ir. Wim de Groot (manager research and development van Industria) gesproken met de heren Spintge en Erdolt van het Duitse bedrijf Otto Vollmann GmbH over de vraag of zij een dergelijke lamphouder in productie konden nemen. Tijdens deze bespreking heeft De Groot aan Spintge en Erdolt de werktekeningen in de vorm van computeranimaties laten zien. Beide heren hebben bij gelegenheid van dat bezoek de betreffende tekening gedateerd en afgetekend. Omdat Vollmann laat weten op korte termijn geen productiecapaciteit ter beschikking te hebben, treedt Industria in februari 2005 in contact met het Italiaanse bedrijf O.M.T. met de vraag of zij een lamphouder kan produceren conform de werktekeningen. Op 10 februari 2005 stuurt Dragan Simsic (werkzaam bij Industria) een memo aan Daniela Archetti (werkzaam bij O.M.T.) met daarbij de computeranimatie van de lamphouder. De computeranimatie ziet er uit als volgt:



In de memo is de volgende toelichting op deze tekeningen en op de werking van de lamphouder gegeven:

On picture 1. you see the lampholder, the lampholder is cubic but it could any form you want, this is just to give you an impression how it works.

On picture 2. the lamp is pushed into the lampholder, the two springs will fix the lamp and keep the lamp on its place.

Picture 3. is the back of the lampholder.

On picture number 3, 4 and 5 (two points of view) the lamp is rotated 90 degrees.

Rotating the lamp electrical contact is made by the spring as shown on the pictures. Please be aware of the following things: The contact pressure on the contact wire must be 15N when using a contact of 10mm width. The spring as shown on the pictures must both function as an electrical contact (very good conductance) and locking device (good elasticity properties) when turned

90 degrees, We are not sure if both function can be combined in one spring or that two springs are needed, one for electrical conductance and the second for making sure that the contact pressure is right and at the same time as locking device.

2.7. Intussen had Industria aan het Belgische bedrijf Materialise N.V. gevraagd om prototypes te maken van de lamphouders. Hiertoe plaatste Industria op 7 februari 2005 een bestelling bij Materialise. De prototypes werden vervaardigd op basis van door Industria gemaakte computeranimaties. Deze prototypes werden op 10 februari 2005 aan Industria verstuurd. Omdat deze eerste prototypes nog niet geheel naar de zin van Industria waren, heeft zij Materialise op 11 februari 2005 de opdracht gegeven een tweede versie van de prototypes voor de lamphouder te vervaardigen, wederom op basis van door Industria gemaakte computertekeningen. De prototypes werden op 16 februari 2005 door Materialise bij Industria afgeleverd.

2.8 Op de zogenaamde Tuinbouw Relatiedagen 2005, die werden gehouden van 22 t/m 24 februari 2005 in Rijswijk, heeft Industria (een prototype van) de Optipar gedemonstreerd aan de bezoekers van deze tuinbouwbeurs. De lamphouders van het op de beurs gedemonstreerde prototype waren niet voorzien van de elektrische contactdelen.

2.9. Sinds juni 2005 heeft Industria de Optipar, gebaseerd op het op de Tuinbouw Relatiedagen in februari 2005 getoonde prototype, daadwerkelijk in productie genomen en afgeleverd.

2.10. Op 1 september 2005 heeft Industria een Nederlands octrooi aangevraagd voor de door haar ontwikkelde lamphouder, met een prioriteit van 27 april 2005.

2.11. Op 1 maart 2005 heeft Timmermans een Nederlands octrooi aangevraagd. Dit octrooi heeft het [nummer 1 028 431](#) en is getiteld Lamphouder en werkwijze voor het ondersteunen en elektrisch contacteren van een buislamp, een binnenbus en een buitenbus van deze lamphouder, een verlichtingsarmatuur voorzien van een dergelijke lamphouder en een buislamp voorzien van een binnenbus.

2.12. Op 19 december 2005 heeft Timmermans een tweede Nederlands octrooi aangevraagd, dat inhoudelijk grotendeels overeenstemt met zijn octrooi van 1 maart 2005 en dezelfde titel heeft. Dit octrooi met [nummer 1 030 707](#) is op 1 mei 2006 verleend met prioriteitsdatum 1 maart 2005. Hierna wordt dit octrooi aangeduid als NL 707.

2.13. NL 707 telt 38 conclusies. De conclusies 1 en 6 luiden als volgt:

1. Lamphouder, voor het ondersteunen en elektrisch contacteren van een buislamp aan ten minste één vrij einde daarvan dat is voorzien van een naar buiten uitstekend draadvormig elektrisch contactelement, welke lamphouder langwerpig van vorm is met:

- een binnenbus, in de vorm van een in wezen cilindrisch lichaam met een omtreksrand die een zich in langsrichting in de binnenbus uitstekende opneemopening begrenst voor het daarin opnemen van de buislamp, een buitenbus, in de vorm

van een in wezen cilindrisch lichaam met een omtreksrand die een zich in langsrichting in de buitenbus uitstekende opneemopening begrenst voor het daarin opnemen van de binnenbus, en

- een elektrisch contactlichaam met een opneemopening voor het daarin opnemen van het draadvormige contactelement, waarin de opneemopeningen van de binnenbus, de buitenbus en het contactlichaam in langsrichting van de lamphouder zijn opgelijnd, met het kenmerk, dat de binnenbus en de buitenbus zodanig zijn gevormd dat de bussen in gemonteerde toestand rond de langsrichting van de lamphouder onderling kunnen roteren, voor het door het contactlichaam elektrisch contacteren van het draadvormige elektrische contactelement.

6. Lamphouder volgens één of meer van de voorgaande conclusies, met het kenmerk, dat het contactlichaam in wezen V-vormig is met een eerste been en een tweede been, met een tussen de beide benen gevormde opneemopening voor het opnemen van het draadvormige contactelement van de buislamp.

2.14. Bij NL 707 behoren onder meer de volgende figuren:

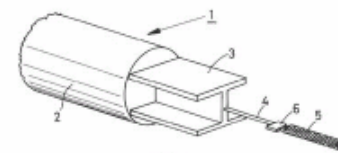


FIG. 1

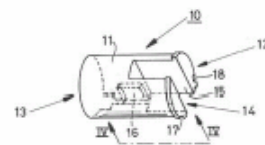


FIG. 2

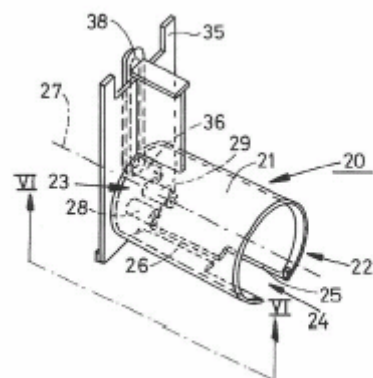
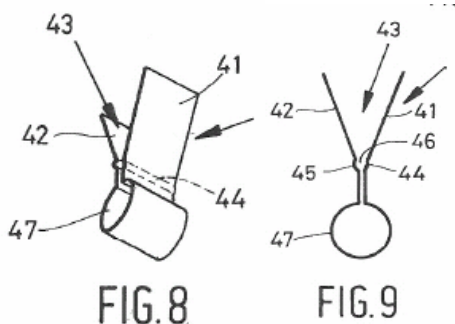


FIG. 5



Figuur 1 is een schematische weergave van een uiteinde van de Double Ended High Frequency Currency Lamp. Onderdeel 3 is een afgeplatte voortzetting van het glazen buislichaam. Onderdelen 4, 5 en 6 vormen tezamen een enkel draadvormig contactelement met een relatief kleine diameter van circa 1-1,5 mm.

Figuur 2 toont een binnenbus met een ruimte 14 voor het opnemen van het uiteinde 3 van de buislamp.

Figuur 5 toont een binnenbus met de flens waarmee deze in de armatuur kan worden gemonteerd. De binnenbus wordt in deze buitenbus geplaatst.

De figuren 8 en 9 tonen een contactelement waarbij 46 is een tussen de benen 41 en 42 gevormde opneemopening voor het opnemen van het draadvormige contactelement van de buislamp.

2.15. In augustus 2005 heeft Timmermans zakelijke relaties van Industria benaderd en daarbij te kennen gegeven dat Industria met de Optipar inbreuk maakt op de octrooirechten van Timmermans.

3. De vordering en het verweer

3.1. Industria vordert dat Timmermans zal worden verboden, kort gezegd, Industria van octrooiinbreuk te betichten en ter zake rechtsmaatregelen te nemen, met nevenvorderingen bestaande uit een opgave van namen en adressen van alle relaties aan wie mededelingen zijn gedaan omtrent de beweerdelijke octrooiinbreuk en het verzenden van een rectificatiebrief aan al deze relaties, een en ander onder bepaling van een dwangsom en met veroordeling van Timmermans in de werkelijke proceskosten.

3.2. Industria stelt daartoe dat zij een recht op voorgebruik heeft als bedoeld in artikel 55 Rijksoctrooiwet 1995, aangezien Industria op 1 maart 2005 reeds bezig was met de ontwikkeling van de Optipar

3.3. Timmermans voert verweer. Op de stellingen van partijen wordt hierna, voor zover van belang, nader ingegaan.

4. De beoordeling

4.1. NL 707 beoogt een oplossing aan te bieden voor de plaatsing van de nieuwe Philips lamp in een verlichtingsarmatuur. Dit soort armaturen worden in grote aantallen gebruikt in de tuinbouw onder glas als assimilatieverlichting. Het is wenselijk dat de lampen snel en op zekere wijze in de armatuur kunnen worden geplaatst en ook weer goed verwijderbaar zijn in verband met vervanging en onderhoud. Een bijzonder probleem dat zich voordoet is dat de lamp elektrische contactdraden heeft, in de centrale as van de lamp, welke draden vrij dun en enigszins flexibel zijn. Niettemin moet via het contact een aanzienlijke stroom worden overgedra-

gen. De gevonden oplossing omvat een binnenbus welke is voorzien van een ruimte die het vlakke uiteinde van de lamp kan omvatten en welke ruimte zich verder uitstrekt om de flexibele contactdraad te omvatten. De binnenbus wordt draaibaar geplaatst in een buitenbus welke is voorzien van een gleuf welke in de geopende toestand van de lamphouder correspondeert met de opneemruimte voor het uiteinde van de lamp en de voorzetting daarvan als opneemruimte voor de contactdraad. Door de lamp 90 graden te draaien, waarbij de lamp de binnenbus zal meenemen, wordt de lamp in de lamphouder opgesloten. De lamp is voorts voorzien van een stroomgeleidend contactelement. In geopende stand biedt dat ampele ruimte voor de aansluitdraad. Bij verdraaiing van de binnenbus wordt het contactelement gesloten en zal het met zekere kracht contact maken met de aansluitdraad.

4.2. De geoctrooieerde oplossing is gebaseerd op de toepassing van een binnenbus draaibaar in een buitenbus voor de borging van de lamp, gecombineerd met een contactelement dat door dezelfde draaiende beweging het contact met de aansluitdraad maakt.

4.3. Deze maatregelen, welke de voorzieningenrechter voorshands als wezenlijk voor het octrooi aanmerkt, worden ook toegepast in de Optipar. Tussen partijen is dat niet in discussie. De voorzieningenrechter wijst erop dat beide maatregelen ook blijken uit de tekeningen voor een prototype van de Optipar en het bijbehorende memo zoals weergegeven onder 2.4.

4.4. Volgens Industria is er niettemin geen sprake van inbreuk omdat de octrooien van Timmermans ongeldig zijn en omdat – als de octrooien wel geldig zouden zijn – Industria een recht op voorgebruik in de zin van artikel 55 ROW 1995 toekomt.

4.5. Haar geldigheidsbezwaren heeft Industria slechts summierlijk onderbouwd. Haar belangrijkste argument is dat het octrooi niet nieuw is omdat op de Tuinbouwbeurs van 22 – 24 februari 2005 door Industria haar prototype van de Optipar op zodanige wijze aan het publiek is gedemonstreerd dat daarmee de thans door Timmermans geoctrooieerde lamphouder al in februari 2005 openbaar was gemaakt.

4.6. Ter zitting is evenwel komen vast te staan dat het prototype op de Tuinbouwbeurs niet was voorzien van contactelementen. De lamp kon dan ook niet branden. In elk geval de maatregel van het contactelement, welke maatregel de voorzieningenrechter voorshands naast het binnen/buitenbusprincipe als wezenlijk heeft aangemerkt, is op de beurs dus niet openbaar gemaakt. Het geldigheidsbezwaar van Industria slaagt hierom niet.

4.7. Het gaat er dus om of Industria zich ter zake van haar Optipar op voorgebruik kan beroepen. Een aanspraak op een voorgebruiksrecht komt uitsluitend toe aan degene die het product waar de uitvinding in wordt toegepast in of voor zijn bedrijf vervaardigt of toepast. Er dient tenminste een begin van uitvoering te zijn op de dag van indiening van de aanvraag van de uitvinding. Dit brengt met zich dat op dat moment reeds besloten moet zijn dat tot vervaardiging van het product zal worden overgegaan. In deze zaak is als dag van indiening aan te merken 1 maart 2005.

4.8. Industria stelt dat zij ruim voor 1 maart 2005 is aangevangen met de ontwikkeling van de armatuur die zij thans op de markt brengt als de Optipar en de bij de Optipar horende lamphouders. In feite is zij begonnen direct nadat Philips de gegevens met betrekking tot de nieuwe lamp aan enkele producenten, waaronder Industria, had verstrekt. Zij wijst op de onder 2.4 weergegeven tekening met de vermelding patent pending 10 januari 2005. Zij stelt dat daarmee vaststaat dat deze tekening op die datum al beschikbaar was.

4.9. Naar oordeel van de voorzieningenrechter is de enkele vermelding op een tekening van een datum zonder meer niet voldoende om van de juistheid van die datum uit gaan. Nu Industria ook erkent dat zij op 10 januari 2005 nog geen octrooiaanvraag had gedaan is er te meer reden te twifelen aan de zekerheid van de genoemde datum. Voorshands acht de voorzieningenrechter het wel aannemelijk dat de tekening van de lamphouder op 4 februari 2005 al beschikbaar was. Industria stelt dat zij op die datum in Duitsland een bezoek heeft gebracht aan een potentiële maker van een uitvoeringsmodel conform deze tekening, bij gelegenheid van dat bezoek is de tekening door de Duitse gastheren gedateerd en afgetekend. De procedure in kort geding biedt geen ruimte voor nader bewijs en tegenbewijs.

4.10. Daar komt bij dat de tekeningen ook ter beschikking zijn gesteld aan het Belgische bedrijf Materialise voor het maken van proefmodellen van de lamphouders. De door Materialise gemaakte lamphouders die het binnen/buitenbusprincipe representeren zijn vervolgens toegepast in de armatuur die op de Tuinbouw Relatiedagen 2005, die werden gehouden van 22 t/m 24 februari 2005, werd gedemonstreerd. in Rijswijk. Timmermans heeft niet betwist dat dit prototype van de Optipar op deze beurs aan het publiek werd getoond.

4.11. Dat Industria de ontwikkeling van de Optipar vóór 1 maart 2005 met vaart doorzette blijkt ook uit de contacten met O.M.T. in Italië. In dat contact is opnieuw de veelgenoemde tekening/computeranimatie gebruikt waaruit zowel het binnen/buitenbusprincipe blijkt als de oplossing van een contactelement dat als gevolg van de roterende beweging van de binnenbus in stevig contact zal komen met de aansluitdraad. Als dit laatste – wezenlijke – element al niet duidelijk blijkt uit de tekening dan blijkt dat in elk geval uit de tekst van het naar O.M.T. verzonden memo.

4.12. De voorzieningenrechter komt dan ook tot het voorlopige oordeel dat de ontwikkeling van de Optipar vóór 1 maart 2005 al ruim het abstracte niveau van een tekening ontstegen was. Er was al meer dan een begin gemaakt met de praktische uitvoering. De definitieve keuze voor zowel het binnen/buitenbusprincipe als de oplossing voor het contactelement was toen ook al gemaakt. Het gegeven dat zij de lamp op de Tuinbouw relatiedagen heeft laten zien, en naar zij stelt ook te koop heeft aangeboden bevestigt een en ander. Industria is van die keuzes ook na 1 maart 2005 niet meer afgeweken. Vanaf juni 2005 levert zij de Optipar armaturen daadwerkelijk af aan afnemers. Thans is zij de enige leverancier van een door Philips gehomologeerd

armatuur. Timmermans heeft met zijn armatuur de markt nog niet betreden.

4.13. Voorshands dient er dan ook van uit te worden gegaan dat Industria een recht van voorgebruik toekomt.

4.14. Timmermans blijft evenwel houder van een octrooi dat is verleend en ook in deze procedure voor geldig is gehouden. Zijn recht om dit octrooi te handhaven en zo nodig daartoe rechtsmaatregelen te nemen blijft overeind. Het voorlopig oordeel dat Industria een recht op voorgebruik toekomt dient dan ook te leiden tot een geclausuleerde toewijzing van het primair gevorderde. Het verbod betreft daarom het benaderen van potentiële afnemers van de Optipar en het nemen van specifieke rechtsmaatregelen zoals beslaglegging op de Optipar wegens beweerdelijk inbreuk maken. De uitkomst van deze procedure impliceert immers dat er een gereede kans is dat ook in een bodemprocedure zal worden geconcludeerd dat de Optipar rechtmatig in het verkeer wordt gebracht en dat ook het gebruik daarvan rechtmatig is omdat Industria het recht op voorgebruik toekomt. Het “wapperverbod” zal dan ook worden toegewezen, met bepaling van een dwangsom, op de wijze als hierna vermeld.

4.15. Voor de gevorderde opgave van de gegevens van afnemers jegens wie is gewapperd is geen grond, nu niet aannemelijk is geworden dat mededelingen/ waarschuwingen zijn gedaan aan andere afnemers dan de drie in het lichaam van de dagvaarding genoemd partijen. De voorzieningenrechter wijst erop op dat de als tweede genoemde partij niet als afnemer van Industria kan worden aangemerkt. Deze partij zou de grootaandeelhouder van Industria zijn of zijn geweest. Eventueel gewapper, Industria heeft weinig gespecificeerd omtrent de inhoud van het gewapper, kan ook de algemene handhaving van het octrooirecht van Timmermans betreffen.

4.16. Dit brengt met zich mee dat ook de voorziening welke de verzending van een rectificatiebrief betreft zal worden geweigerd.

4.17. Timmermans zal, als de grotendeels in het ongelijk gestelde partij, worden veroordeeld in de kosten van de procedure. Volgens de niet betwiste schriftelijke opgave van Industria bedragen deze inclusief de verschotten €24.905.

5. De beslissing

De voorzieningenrechter:

- verbiedt Timmermans onmiddellijk na betekening van dit vonnis mededelingen te doen aan (potentiële) afnemers van Optipar met de strekking dat de Optipar inbreuk zou maken op de octrooirechten van Timmermans met betrekking tot de Nederlandse octrooien met de nummers 1 028 431 en 1 030 707 en verbiedt voorts Timmermans rechtsmaatregelen te nemen, zoals het leggen van beslagen, die specifiek gericht zijn op het vervaardigen, verhandelen en gebruiken van de Optipar;

- bepaalt dat Timmermans een dwangsom verbeurt van € 10.000 voor iedere keer dan wel elke dag, een deel van een dag daaronder begrepen, dat in strijd met bovenstaand verboden wordt gehandeld;

- veroordeelt Timmermans in de kosten van dit geding, aan de zijde van Industria tot op deze uitspraak begroot op €24.905;
 - bepaalt dat deze voorzieningen zonder rechterlijke tussenkomst haar kracht verliezen, indien Industria niet binnen een termijn van zes maanden, te rekenen vanaf de dag van deze uitspraak, haar eis in de hoofdzaak heeft ingesteld en voorts Timmermans een daartoe strekkende verklaring bij de griffie van deze rechtbank heeft ingediend;
 - wijst af het meer of anders gevorderde;
 - verklaart dit vonnis uitvoerbaar bij voorraad;
-