

Rb Den Haag, 11 november 2006, Thermostaatkranen



OCTROOIRECHT

Inbreuk niet betwist

SLAAFSE NABOOTSIING

Nagenoeg exacte kopie

andere print en naam op verpakking niet van belang

Het model van de Sanivesk-kraankop betreft een nagenoeg exacte kopie van de SENSO RI. Alle kenmerken zijn identiek, met als enige uitzondering de door Korver genoemde afwijkende print en het ontbreken van de aanduiding Comap op de kopse kant van de Sanivesk-kraankop. Niet gezegd kan worden dat met die andere print en het ontbreken van de aanduiding Comap voldoende afstand van de SENSO RI is genomen. Het uiterlijk van de twee kraankoppen wordt daarmee niet gewijzigd. De indruk dat het om dezelfde kraankoppen gaat, wordt niet weggenomen. Dat dit het geval is en dat daardoor verwarringsgevaar ontstaat, blijkt ook uit het feit dat Comap van het bestaan van de Sanivesk-kraankop op de hoogte is geraakt doordat een medewerker van Danfoss, eveneens fabrikant in thermostaatkoppen, vroeg hoe Comap haar product tegen een zó lage prijs kon verkopen. Dat de naam Sanivesk op de verpakking staat, komt bij de beantwoording van de vraag of verwarringsgevaar aanwezig is, in het kader van de slaafse nabootsing van het uiterlijk van het product, geen relevante betekenis toe. Na de verkoop en bij ingebruikname zal het product immers zonder de verpakking en dus zonder de aanduiding 'Sanivesk' worden aanschouwd. Daarbij komt dat het feit dat een andere naam wordt gehanteerd, geenszins automatisch betekent dat een product van een andere producent afkomstig zal zijn.

AANSPRAKELIJKHEID

Toerekenbaarheid

Korver bekend met SENSO RI en grote gelijkens moet zijn opgevallen

Gelet op hetgeen de rechtbank terzake van de inbreuk en de slaafse nabootsing heeft overwogen, is sprake

van onrechtmatig handelen door Korver. Dit onrechtmatig handelen is Korver toe te rekenen. Korver heeft niet betwist dat partijen in het verleden al zaken met elkaar hebben gedaan. Bovendien is de SENSO RI in grote advertenties in de vakbladen duidelijk zichtbaar in beeld gebracht, zodat uitgesloten moet worden geacht dat Korver de grote gelijkens tussen de SENSO RI en de Sanivesk-kraankop niet zou zijn opgevallen, althans komt zulks voor risico van Korver. Gelet hierop, alsmede gelet op het feit dat van wie hier te lande handel gaat drijven mag worden verwacht dat hij zich terzake informeert, had Korver redelijke gronden te weten dat hij inbreuk maakte op EP 722, dan wel dat de Sanivesk-kraankop een ongeoorloofde nabootsing van de SENSO RI is. Ook voor zover Korver stelt dat hij niet wist en ook geen redelijke grond had te weten dat hij inbreuk pleegde en daarmee beoogt een beroep te doen op art 45 lid 1 Trips, gaat dit beroep dus niet op.

PROCESRECHT

Grensoverschrijdende bevoegdheid

- **Nu geldigheid Europees octrooi niet ter discussie staat is rechtbank grensoverschrijdend bevoegd voor octrooi**

Omdat de geldigheid van EP 722 in het geheel niet door Korver ter discussie is gesteld, staat art. 22 lid 4 EEX-Verordening niet aan de eventuele toewijzing van een grensoverschrijdend verbod in de weg (zie in die zin de uitspraak van het Hof van Justitie van de Europese Gemeenschappen van **13 juli 2006, zaak C-4/03, inzake GAT/LuK**, punt 16). De rechtbank is derhalve ook in zoverre bevoegd te achten.

- **Buitenlandse inbreuken niet weersproken**

De rechtbank zal het verbod opleggen voor alle in EP 722 aangewezen landen. Korver heeft ter zitting zelf gesteld dat zij in de (gehele) Benelux verhandelt. Door Comap is voorts gesteld dat Korver volgens haar eigen website, die ook een Engelstalige versie heeft, "a national and international oriented trade company" is, die in heel Europa actief is en aan de Europese groothandel onderdelen levert op het gebied van sanitair en centrale verwarming. Korver heeft daar in het geheel niet op gereageerd, zodat dit als niet weersproken is komen vast te staan. Dit één en ander vormt in het onderhavige geval voldoende grondslag voor toewijzing van een grensoverschrijdend octrooiverbod als nader gespecificeerd in het dictum

Belang bij verbod in bodemprocedure

- **Vonnis in KG heeft slechts een voorlopig karakter**

Voor zover Korver stelt dat Comap geen belang meer heeft bij een verbod, gaat zij er aan voorbij dat het vonnis van de voorzieningenrechter slechts een voorlopig karakter heeft. Dit voorlopige karakter volgt ook uit art. 260 Rv en het bepaalde in het dictum van het vonnis van de voorzieningenrechter van 14 februari 2005 terzake. Het enkele feit dat de voorzieningenrechter een inbreukverbod heeft opgelegd maakt derhalve niet dat

Comap in de bodemprocedure geen belang meer heeft bij deze vordering.

- **Schuld niet relevant**

De omstandigheid dat Korver geen wetenschap zou hebben gehad van het feit dat zij inbreukmakende handelingen verrichtte, staat aan de toewijzing van een verbod niet in de weg. Het eventuele ontbreken van die wetenschap laat onverlet dat sprake is van inbreuk en van onrechtmatig handelen. Schuld is voor de toewijzing van een verbod geen vereiste.

- **Vrees voor herhaling omdat nog altijd niet bereid is onthoudingsverklaring met boetes af te geven**

De rechtbank is bovendien, anders dan Korver, van oordeel dat de vrees voor herhaling (en dus voor toekomstig onrechtmatig handelen) gewettigd is. Die vrees is gerechtvaardigd gelet op de grote partij inbreukmakende kraankoppen die Korver reeds op de markt heeft gebracht en de omstandigheid dat Korver klaarblijkelijk nog altijd niet bereid is een met boetes ondersteunde onthoudingsverklaring af te geven. Het inbreukverbod met dwangsombepaling zal dan ook worden toegewezen.

Belang bij nevenvorderingen

- **Belang om hoeveelheden zeker te stellen gelet op andere informatie**

De enkele stelling van Korver dat al opgave is gedaan van de levering en de leverancier van de genoemde 10.000 kraankoppen en dat Korver geen andere kraankoppen meer in bezit zou hebben, maakt dit niet anders. Uit twee e-mails van R. Korver (werkzaam bij Korver) van 16 en 31 maart 2004 blijkt dat door betrokkenen gesproken is over de levering van 50.000 thermostaatkranen. Korver kon dus in ieder geval de hand leggen op een groter aantal inbreukmakende kranen dan de genoemde 10.000 stuks. Comap heeft er dan ook belang bij zeker te stellen dat er naast de 10.000 kraankoppen geen andere inbreukmakende kraankoppen zijn ingevoerd door Korver. Ook heeft zij -in het verlengde daarvan- de bevoegdheid de afgifte van (mogelijk andere) inbreukmakende kraankoppen te vorderen (art. 70 lid 6 Row 1995).

- **Belang bij identiteit buitenlandse leverancier**

Gelet op de grote aantallen, alsmede gelet op het feit dat de buitenlandse leverancier inspanningen heeft geleverd om een exacte kopie van de SENSO RI te maken, is tot slot aannemelijk dat de buitenlandse leverancier met de levering daarvan zou kunnen doorgaan. Comap heeft er dan ook belang bij te weten wie die leverancier is (art. 70 lid 9 Row 1995).

Proceskosten

Geen toepassing richtlijn nu dagvaarding dateert van voor implementatiedatum

Daarvoor is redengevend dat de dagvaarding in de onderhavige procedure op 11 augustus 2005 is uitgebracht, dus vóór 29 april 2006, de uiterste implementatiedatum van de Handhavingsrichtlijn. De rechtszekerheid staat er aan in de weg dat de proceskosten bij procedures die zijn aangevangen vóór 29

april 2006 richtlijnconform zouden worden berekend en aldus naar evenredigheid zouden worden toegekend.

Vindplaatsen: BIE 2007, nr. 105, p. 494

Rb Den Haag, 11 november 2006

(G.R.B. van Peurseem, E.F. Brinkman en P.W. van Straalen)

zaaknummer / rolnummer: 250626 / HA ZA 05-3006

Vonnis van 15 november 2006

in de zaak van

1. de vennootschap naar vreemd recht

COMAP BENELUX S.A./N.V.,

gevestigd te Beersel, België

2. de vennootschap naar vreemd recht

COMAP S.A.,

gevestigd te Lyon, Frankrijk

3. de vennootschap naar vreemd recht

COMAP ABBEVILLE S.A.,

gevestigd te Abbeville, Frankrijk,

eiseressen in conventie,

verweersters in reconventie,

procureur mr. M.E. Santman,

advocaten S.C. Dack, barrister, en mr. M.E. Santman,

tegen

de besloten vennootschap met beperkte aansprakelijkheid

KORVER KOMPAGNIE B.V.,

gevestigd te Vught,

gedaagde in conventie,

eiseres in reconventie,

procureur mr. E. Grabandt,

advocaat mr. G.S.C.M. van Roeyen te 's-Hertogenbosch.

Partijen zullen hierna Comap (enkelvoud) en Korver genoemd worden.

1. De procedure

1.1. Het verloop van de procedure blijkt uit:

- de dagvaarding

- de akte overlegging producties van Comap (15 producties)

- de conclusie van antwoord in conventie en van eis in reconventie (met 4 producties)

- de conclusie van antwoord in reconventie

- de akte overlegging producties van Comap (producties 16 t/m 19)

- de tijdens de zitting van 8 september 2006 overgelegde pleitnotities en de ter gelegenheid van die zitting overgelegde producties (aan de zijde van Korver de producties 5 t/m 7 en aan de zijde van Comap productie 20, ter zitting door Comap aangevuld met productie 20A).

2. De feiten

2.1. Comap drijft een onderneming die actief is op het gebied van onder meer radiatorventielen, leidingsystemen voor verwarmingsinstallaties en verschillende soorten fittingen en afsluiters.

2.2. Korver drijft een onderneming die zich toelegt op de productie van en handel in centrale verwarmingsartikelen en installatiematerialen.

2.3. Comap brengt onder de naam SENSO RI sinds de tweede helft van de jaren '90 een thermostatische radiatorkraankop op de Nederlandse markt.

2.4. Comap S.A. is houdster van het [Europese octrooi EP 0 694 722 B1](#) (hierna: EP 722). Dit octrooi is op 18 juli 1995 aangevraagd, waarbij de prioriteit is ingeroepen van de Franse aanvraag van 21 juli 1994 (FR 9409032). De verlening van EP 722 is op 22 maart 2000 gepubliceerd. De in dit octrooi aangewezen landen zijn Nederland, België, Duitsland, het Verenigd Koninkrijk en Luxemburg. Het octrooi ziet op een thermostatische kraankop. Deze thermostatische kraankop maakt het mogelijk om de instelbare gamma van temperaturen op een gemakkelijke manier te beperken en eventueel te blokkeren. De belangrijkste voordelen die het octrooi ten opzichte van de reeds bekende thermostaatkoppen claimt, komen er op neer dat de begrenzing wordt vergemakkelijkt, terwijl de kop is vastgemaakt op het kraanlichaam, en het risico op verlies van de knoppen/moeren beperkt is. Ook is het eenvoudig de begrenzing van de instelbaarheid of het blokkeren onverbreekbaar te maken.

2.5. De conclusies van EP 722 luiden in de originele taal, het Frans, als volgt:

1. *Tête de robinet thermostatique à structure coaxiale, destinée à être fixée à un corps de robinet, du type comportant une douille principale (1) dont une première région d'extrémité est adaptée à être fixée audit corps par au moins un organe de fixation (2), un bouton de manoeuvre (3) creux vissé à la douille autour d'une deuxième région d'extrémité de celle-ci opposée à la première, un élément thermostatique (4) logé dans le bouton de manoeuvre au-delà de la deuxième région d'extrémité de la douille, un équipage mobile (5) logé au moins partiellement dans la douille et comprenant du côté de la première région d'extrémité de celle-ci un poussoir (52) de clapet de soupape, cet équipage mobile étant en contact avec l'élément thermostatique et actionnable par celui-ci en translation entre deux emplacements où le poussoir est à des distances différentes de la première région d'extrémité de la douille, caractérisée en ce qu'elle comporte une bague d'étalonnage (6) partiellement insérée entre la douille et le bouton de manoeuvre à l'opposé de l'élément thermostatique et liée en rotation à la douille, cette bague comportant au moins une butée d'arrêt (63) adaptée à coopérer avec au moins une butée (31) portée intérieurement par le bouton de manoeuvre, une bague de limitation (7) montée coulissante autour du bouton de manoeuvre dans une région de celui-ci plus proche de l'élément thermostatique que la bague d'étalonnage et comportant une couronne interne de butée (72) à partir de laquelle s'étend longitudinalement et en direction de l'organe de liaison (2), au moins un organe de butée (71) de limitation de course en rotation, destiné à être inséré dans une alvéole longitudinale (32) ménagée dans la face interne du bouton de manoeuvre pour coopérer sélectivement avec la butée*

d'arrêt de la bague d'étalonnage pour limiter sélectivement la possibilité de rotation du bouton de manoeuvre, et un moyen de butée (8) porté par le pourtour du bouton de manoeuvre du côté opposé à la bague d'étalonnage, présentant un diamètre extérieur supérieur au diamètre intérieur de la couronne de la bague de limitation afin de limiter les possibilités de coulissement de la bague de limitation en direction opposée à la bague d'étalonnage.

2. *Tête de robinet selon la revendication 1, caractérisée en ce qu'elle comporte une bague d'inviolabilité (91) fixée autour d'au moins une partie du bouton de manoeuvre (3) de la bague d'étalonnage (6) et de la bague de limitation (7), par au moins un moyen de fixation (92) logé partiellement dans une chambre (913) de la paroi de la bague d'inviolabilité et partiellement dans un espace d'immobilisation de la tête de robinet.*

3. *Tête de robinet selon la revendication 2 caractérisée en ce que l'espace d'immobilisation est un intervalle s'étendant entre l'organe de fixation (2) et la bague d'étalonnage (6).*

4. *Tête de robinet selon la revendication 1, caractérisée en ce que la douille (1) et la bague d'étalonnage (6) comportent des cannelures longitudinales (13, 61) mutuellement engrenées pour lier la bague d'étalonnage à la douille.*

5. *Tête de robinet selon la revendication 1, caractérisée en ce que la butée (63) de la bague d'étalonnage (6) est une protubérance vers l'extérieur, de la face externe d'une paroi interne de la bague d'étalonnage, s'étendant longitudinalement sur cette face externe.*

6. *Tête de robinet selon la revendication 1, caractérisée en ce que les butées (31) du bouton de manoeuvre (3) sont des moulures protubérantes par rapport à la face interne de son pourtour, s'étendant longitudinalement.*

7. *Tête de robinet selon la revendication 1, caractérisée en ce que le bouton de manoeuvre (3) comporte, dans la face interne de sa paroi latérale, des alvéoles (32) creusées longitudinalement et s'y succédant circonférentiellement.*

8. *Tête de robinet selon la revendication 1, caractérisée en ce que la bague de limitation (7) comporte deux doigts de butée (71) s'étendant en proéminence longitudinalement à partir de sa couronne interne de butée (72).*

9. *Tête de robinet selon la revendication 2, caractérisée en ce que la bague de limitation (7) comporte une collerette extérieure de butée (73), et la bague d'inviolabilité (91) comporte un rétrécissement interne (912) de diamètre inférieur à celui de cette collerette.*

10. *Tête de robinet selon la revendication 1, caractérisée en ce que le moyen de butée est un cachebouton (8) fixé autour d'une partie du bouton de manoeuvre.*

11. *Tête de robinet selon la revendication 1, caractérisée en ce que le moyen de butée est un épaulement séparant deux zones de forme générale cylindrique et de diamètres différents, de la paroi latérale du bouton de manoeuvre (3).*

2.6. In de (onbestreden) Nederlandse vertaling luiden deze conclusies aldus:

1. Thermostatische kraankop met een coaxiale structuur, bestemd om te worden vastgemaakt aan een kraanlichaam, van het type dat een eerste koker (1) bevat waarvan een eerste buitenkant gedeelte geschikt is om bevestigd te worden aan voornoemd lichaam door middel van tenminste een bevestigingsorgaan (2), een holle bedieningsknop (3) die geschroefd is aan de koker rond een tweede buitenkant gebied daarvan tegenover het eerste, een thermostatisch element (4) gelegen in de bedieningsknop voorbij het tweede buitengebied van de koker, een mobiele inrichting (5), tenminste gedeeltelijk gelegen in de koker en aan de kant van het eerste buitengebied hiervan een duworgaan (52) bevattend van de klep van het ventiel, waarbij deze mobiele inrichting in contact staat met het thermostatische element en door deze activeerbaar is in parallelle verplaatsing tussen twee posities waarop het duworgaan zich bevindt op verschillende afstanden van het eerste buitengebied van de koker, met het kenmerk, dat deze een ijkingsring (6) bevat welke gedeeltelijk tussen de koker en de bedieningsknop tegenover het thermostatisch element is ingebracht, en in rotatie verbonden is aan de koker, waarbij de ring tenminste een stopaanslag (63) bevat welke geschikt is om samen te werken met tenminste een aanslag (31) welke aan de binnenkant gedragen wordt door de bedieningsknop, een begrenzingsring (7) welke glijdend is gemonteerd rond de bedieningsknop in een gebied hiervan dat dichter bij het thermostatische element ligt dan de ijkingsring en een interne krans van de aanslag (72) bevat vanaf welke zich in langsrichting en in de richting van het verbindingsorgaan (2) tenminste een aanslagorgaan (71) uitstrekt voor de begrenzing in de loop van de rotatie, en bestemd is om ingebracht te worden in een langwerpige uitholling (32) welke is aangebracht aan de binnenkant van de bedieningsknop om selectief samen te werken met de stopaanslag van de ijkingsring om selectief de mogelijkheid van rotatie van de bedieningsknop te begrenzen, en een aanslagmiddel (8) dat gedragen wordt door de omtrek van de bedieningsknop aan de zijde die tegenovergesteld is aan de ijkingsring, en een buitenste diameter vertoont die groter is dan de binnenste diameter van de krans van de begrenzingsring om de glijdmogelijkheden van de begrenzingsring in de richting die tegenovergesteld is aan de ijkingsring, te beperken.

2. Kraankop volgens conclusie 1, met het kenmerk dat deze een onschendbare ring (91) bevat welke bevestigd is rond tenminste een gedeelte van de bedieningsknop (3) van de ijkingsring (6) en aan de begrenzingsring (7) door tenminste een bevestigingsmiddel (92) dat gedeeltelijk in een kamer (913) ligt van de wand van de onschendbare ring en gedeeltelijk in een immobilisatie ruimte van de kraankop.

3. Kraankop volgens conclusie 2, met het kenmerk dat de immobilisatie ruimte een interval is die zich uitstrekt tussen het bevestigingsorgaan (2) en de ijkingsring (6).

4. Kraankop volgens conclusie 1, met het kenmerk dat de koker (1) en de ijkingsring (6) langwerpige groeven (13,61) bevatten welke wederzijds op elkaar ingrijpen om de ijkingsring aan de koker te verbinden.

5. Kraankop volgens conclusie 1, met het kenmerk dat de aanslagen (63) van de bedieningsknop (3) een uitsteeksel naar de buitenkant toe vormen op de buitenste kant van een interne wand van de ijkingsring, zich horizontaal over deze buitenste kant uitstrekkend.

6. Kraankop volgens conclusie 1, met het kenmerk dat de aanslagen (31) van de bedieningsknop (3) sierwerk vormt dat uitsteekt in verhouding tot de binnenste kant van zijn omtrek, en zich in langsrichting uitstrekt.

7. Kraankop volgens conclusie 1, met het kenmerk dat de bedieningsknop (3) aan de binnenste kant van de zijwand uithollingen (32) bevat die in langsrichting in een holling liggen en elkaar cirkelvormig opeenvolgen.

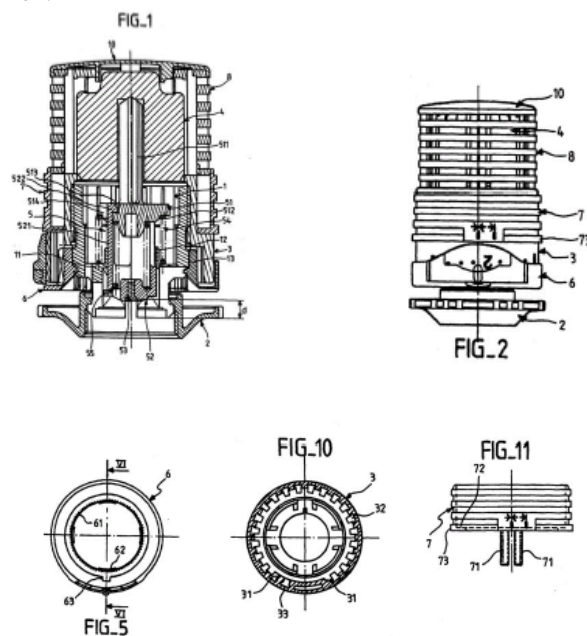
8. Kraankop volgens conclusie 1, met het kenmerk dat de begrenzingsring (7) twee aanslagvingers (71) bevat, die in langsrichting uitsteken vanaf de interne krans van de aanslag (72).

9. Kraankop volgens conclusie 2, met het kenmerk dat de begrenzingsring (7) een buitenste kraagje van de aanslag (73) bevat, en de onschendbare ring (91) een binnenste inkrumping (912) bevat met een diameter die kleiner is dan die van deze kraag.

10. Kraankop volgens conclusie 1, met het kenmerk dat het aanslagmiddel een verbergknop (8) is, welke rond een gedeelte van de bedieningsknop bevestigd is.

11. Kraankop volgens conclusie 1, met het kenmerk dat het aanslagmiddel een versteviging is, welke twee zones in algemene cilindrische vorm en met verschillende diameters scheidt van de zijwand van de bedieningsknop (3).

2.7. Bij EP 722 behoren onder andere de volgende figuren.



2.8. In een folder van de Formido-bouwmarkten van week 41 van 2004 is een thermostatische kraankop aangeboden. Deze thermostatische kraankop is in bouwmarkten van Formido onder de naam Sanivesk aangeboden. De kraankoppen zijn door de firma Dresco B.V. (hierna: Dresco) met een zogenaamd huis, een koppelingsstuk waarmee de kraankop aan de radiator

kan worden bevestigd, verpakt -welke verpakking is voorzien van de naam Sanivesk- en aan de Formido bouwmarkten verkocht en geleverd. Dresco heeft de kraankoppen weer gekocht van Korver, die de kraankoppen heeft geïmporteerd uit China. Korver heeft Dresco een partij van 10.000 thermostatische kraankoppen geleverd.

2.9. De thermostatische kraankoppen van Comap en van Korver (de Saniveskkraankop) zien er als volgt uit:



2.10. Comap heeft zich er jegens Dresco, Formido en Korver op beroepen dat de Sanivesk-kraankop onder de beschermingsomvang van tenminste conclusie 1 van EP 722 valt. Bovendien vormt de Sanivesk- kraankop volgens Comap een ongeoorloofde slaafse nabootsing van de SENSO RI van Comap. Met Dresco en Formido heeft Comap vervolgens een schikking getroffen. Het is Comap niet gelukt met Korver een schikking te treffen.

2.11. Comap heeft onder Dresco 8.479 van de 10.000 door Korver geleverde kraankoppen in beslag genomen. Comap heeft bovendien een kort geding geëntameerd bij deze rechtbank. De voorzieningenrechter heeft Korver bij vonnis van 14 februari 2005 verboden inbreuk te maken op EP 722 en thermostaatkranen op de markt te brengen die voor wat betreft het uiterlijk zozeer overeenkomen met de thermostaatkranen als vervaardigd en op de markt gebracht door Comap, dat bij het publiek gevaar voor verwarring is te duchten. De voorzieningenrechter heeft Korver bovendien bevolen schriftelijk volledige opgave te doen van de leverancier(s), maker(s), producent(en) en/of distributeurs van de ten processe bedoelde thermostaatkraan, almede de afgifte bevolen van inbreukmakende producten die Korver in voorraad heeft, waarop beslag ligt, die Korver retour ontvangt en van alle promotiematerialen waarop of waarin de inbreukmakende producten zijn genoemd en/of afgebeeld. Met betrekking tot de in kort geding gevorderde nevenvorderingen is in het vonnis van 14 februari 2005 in rechtsoverweging 8 als volgt overwogen:

“De nevenvorderingen tot het doen van opgave van de leverancier(s) van de door Korver verhandelde kranen is toewijsbaar. Voor verdere opgave is in het kader van dit geding geen plaats, nu voorshands niet is gebleken van meer en/of andere leveranties door Korver dan aan Dresco. Mede in verband daarmee kan niet gezegd worden dat Comap bij de verzochte (verstreckende) rectificaties een spoedeisend belang heeft. Deze neven-

vorderingen zullen dan ook worden afgewezen. Er is wel aanleiding Korver te bevelen de producten die zij nog onder zich heeft of krijgt aan Comap af te geven.”

3. De vorderingen

In conventie

3.1. Comap vordert (samengevat) dat Korver zal worden verboden in alle in het octrooi aangewezen landen inbreuk te maken en onrechtmatig te handelen door thermostaatkranen op de markt te brengen die als slaafse nabootsing van de door Comap vervaardigde kranen hebben te gelden (bij gebreke van een specificatie ten aanzien van het territorium gaat de rechtbank ervan uit dat laatstbedoelde vordering is beperkt tot Nederland), een en ander op straffe van een dwangsom en met nevenvorderingen, waaronder gecertificeerde opgave van leveranciers en aantallen geleverde inbreukmakende producten, de afgifte van gespecificeerde voorraden en retourzendingen en beslagen kranen, alsmede schadevergoeding op te maken bij staat en een voorschot daarop van €20.000,00, alles kosten rechtens.

3.2. Comap legt aan haar vorderingen ten grondslag dat de Sanivesk-kraankop van Korver inbreuk maakt op EP 722 en dat die kraankop door slaafse nabootsing een zodanige gelijkenis toont met de SENSO RI van Comap, dat daardoor bij het publiek verwarring ontstaat.

3.3. Korver heeft tegen de vordering van Comap gemotiveerd verweer gevoerd. Daarop zal, voor zover van belang, in het navolgende nader worden ingegaan.

In reconventie

3.4. Korver vordert schadevergoeding, nader op te maken bij staat en te vereffenen volgens de wet, kosten rechtens.

3.5. Korver legt daaraan ten grondslag dat Comap jegens haar onrechtmatig heeft gehandeld door niet alleen beslag te leggen op de kraankoppen, maar tevens op de in de verpakking bijgesloten huizen. Daardoor, zo stelt Korver, is Dresco niet meer geïnteresseerd in de levering door Korver van vervangende niet-inbreukmakende thermostaatkranen. Ook retournering van de huizen aan Korver zou daardoor zijn gefrustreerd, als gevolg waarvan Korver stelt schade te hebben geleden.

3.6. Comap heeft tegen de vordering van Korver gemotiveerd verweer gevoerd. Ook daarop zal, voor zover van belang, in het navolgende nader worden ingegaan.

4. Beoordeling

In conventie

Bevoegdheid

4.1. De rechtbank overweegt ambtshalve dat, nu gedaagde een in Nederland gevestigde vennootschap is, de Nederlandse rechter bevoegd is van de vorderingen kennis te nemen. Omdat de procedure een inbreuk op een Europees octrooi in de daarin aangewezen landen tot inzet heeft, is deze rechtbank op grond van art. 80 lid 1 Row 1995 relatief bevoegd. Omdat de geldigheid van EP 722 in het geheel niet door Korver ter discussie is gesteld, staat art. 22 lid 4 EEX-Verordening niet aan de eventuele toewijzing van een grensoverschrijdend verbod in de weg (zie in die zin de uitspraak van het Hof van Justitie van de Europese Gemeenschappen van 13 juli 2006, zaak C-4/03, inzake GAT/LuK, punt

16). De rechtbank is derhalve ook in zoverre bevoegd te achten.

Inbreukverbod EP 722

4.2. Korver heeft niet weersproken dat de Sanivesk-kraankop inbreuk maakt op EP 722 en dat dit octrooi geldig is in de aangewezen landen. Zij betwist “dat zij een inbreukmaker in de ware zin van het woord zou zijn” (conclusie van antwoord, sub 20) en stelt dat zij niet wist dat zij zich schuldig maakte aan inbreukmakende handelingen. Voorts stelt zij dat Comap geen belang meer heeft bij toewijzing van een inbreukverbod, nu de voorzieningenrechter een dergelijk verbod al heeft opgelegd en er geen vrees voor herhaling is.

4.3. Voor zover Korver stelt dat Comap geen belang meer heeft bij een verbod, gaat zij er aan voorbij dat het vonnis van de voorzieningenrechter slechts een voorlopig karakter heeft. Dit voorlopige karakter volgt ook uit art. 260 Rv en het bepaalde in het dictum van het vonnis van de voorzieningenrechter van 14 februari 2005 terzake. Het enkele feit dat de voorzieningenrechter een inbreukverbod heeft opgelegd maakt derhalve niet dat Comap in de bodemprocedure geen belang meer heeft bij deze vordering.

4.4. De omstandigheid dat Korver geen wetenschap zou hebben gehad van het feit dat zij inbreukmakende handelingen verrichtte, staat aan de toewijzing van een verbod niet in de weg. Het eventuele ontbreken van die wetenschap laat onverlet dat sprake is van inbreuk en van onrechtmatig handelen. Schuld is voor de toewijzing van een verbod geen vereiste. De rechtbank is bovendien, anders dan Korver, van oordeel dat de vrees voor herhaling (en dus voor toekomstig onrechtmatig handelen) gewettigd is. Die vrees is gerechtvaardigd gelet op de grote partij inbreukmakende kraankoppen die Korver reeds op de markt heeft gebracht en de omstandigheid dat Korver klaarblijkelijk nog altijd niet bereid is een met boetes ondersteunde onthoudingsverklaring af te geven. Het inbreukverbod met dwangsbepaling zal dan ook worden toegewezen. Dit verbod zal zich evenwel niet hebben uit te strekken over eventuele betrokkenheid bij inbreukmakende handelingen. Comap heeft niet toegelicht wat daaronder is te verstaan, noch dat en waarom zulks op zichzelf genomen onrechtmatig zou zijn.

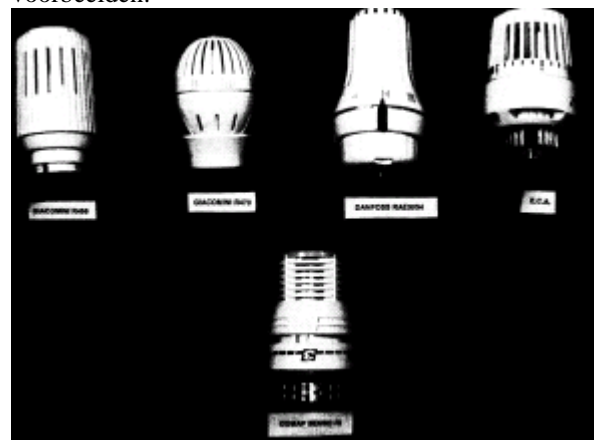
4.5. De rechtbank zal het verbod opleggen voor alle in EP 722 aangewezen landen. Korver heeft ter zitting zelf gesteld dat zij in de (gehele) Benelux verhandelt. Door Comap is voorts gesteld dat Korver volgens haar eigen website, die ook een Engelstalige versie heeft, “a national and international oriented trade company” is, die in heel Europa actief is en aan de Europese groothandel onderdelen levert op het gebied van sanitair en centrale verwarming. Korver heeft daar in het geheel niet op gereageerd, zodat dit als niet weersproken is komen vast te staan. Dit één en ander vormt in het onderhavige geval voldoende grondslag voor toewijzing van een grensoverschrijdend octrooiverbod als nader gespecificeerd in het dictum.

Slaafse nabootsing

4.6. De nabootsing van een product van een ander is ongeoorloofd, wanneer door die nabootsing verwarring

bij het publiek valt te duchten en de nabootsende concurrent tekort schiet in zijn verplichting om bij het nabootsen alles te doen wat redelijkerwijs mogelijk en nodig is om te voorkomen dat door gelijkheid van beide producten gevaar voor verwarring ontstaat of wordt vergroot. Korver heeft in dit verband betoogd dat van verwarring geen sprake is omdat de Sanivesk-kraankoppen een duidelijk andere print hebben, de benaming Comap op de kopse kant van de kraankop ontbreekt en de Sanivesk-kraankoppen worden aangeboden onder de naam Sanivesk, welke op de verpakking is terug te vinden.

4.7. Niet betwist is dat de SENSO RI van Comap (de op de navolgende afbeelding onderaan weergegeven kraankop) zich van de andere op de markt verkrijgbare kraankoppen door zijn uiterlijk onderscheidt. Dat dit het geval is, blijkt ook uit de door Comap getoonde voorbeelden:



4.8. Anders dan Korver stelt, neemt de Sanivesk-kraankop onvoldoende afstand van de SENSO RI van Comap. Het model van de Sanivesk-kraankop betreft een nagenoeg exacte kopie van de SENSO RI. Alle kenmerken zijn identiek, met als enige uitzondering de door Korver genoemde afwijkende print en het ontbreken van de aanduiding Comap op de kopse kant van de Sanivesk-kraankop. Niet gezegd kan worden dat met die andere print en het ontbreken van de aanduiding Comap voldoende afstand van de SENSO RI is genomen. Het uiterlijk van de twee kraankoppen wordt daarmee niet gewijzigd. De indruk dat het om dezelfde kraankoppen gaat, wordt niet weggenomen. Dat dit het geval is en dat daardoor verwarringsgevaar ontstaat, blijkt ook uit het feit dat Comap van het bestaan van de Sanivesk-kraankop op de hoogte is geraakt doordat een medewerker van Danfoss, eveneens fabrikant in thermostaatkranen, vroeg hoe Comap haar product tegen een zó lage prijs kon verkopen. Dat de naam Sanivesk op de verpakking staat, komt bij de beantwoording van de vraag of verwarringsgevaar aanwezig is, in het kader van de slaafse nabootsing van het uiterlijk van het product, geen relevante betekenis toe. Na de verkoop en bij ingebruikname zal het product immers zonder de verpakking en dus zonder de aanduiding ‘Sanivesk’ worden aanschouwd. Daarbij komt dat het feit dat een andere naam wordt gehanteerd, geenszins automatisch betekent dat een product van een andere producent afkomstig zal zijn.

Nevenvorderingen

4.9. Gelet op hetgeen de rechtbank hiervoor heeft overwogen aangaande de inbreuk op EP 722 en de slaafse nabootsing, zullen de in de dagvaarding onder iii tot en met v genoemde nevenvorderingen worden toegewezen als in het dictum weergegeven onder 3 en 4. De rechtbank neemt daarbij in overweging dat Comap, anders dan door Korver betoogd en gelet ook op het voorlopige karakter van het vonnis van de voorzieningenrechter, wel degelijk een belang heeft bij toewijzing van de nevenvorderingen. De enkele stelling van Korver dat al opgave is gedaan van de levering en de leverancier van de genoemde 10.000 kraankoppen en dat Korver geen andere kraankoppen meer in bezit zou hebben, maakt dit niet anders. Uit twee e-mails van R. Korver (werkzaam bij Korver) van 16 en 31 maart 2004 blijkt dat door betrokkenen gesproken is over de levering van 50.000 thermostaatkranen. Korver kon dus in ieder geval de hand leggen op een groter aantal inbreukmakende kranen dan de genoemde 10.000 stuks. Comap heeft er dan ook belang bij zeker te stellen dat er naast de 10.000 kraankoppen geen andere inbreukmakende kraankoppen zijn ingevoerd door Korver. Ook heeft zij -in het verlengde daarvan- de bevoegdheid de afgifte van (mogelijk andere) inbreukmakende kraankoppen te vorderen (art. 70 lid 6 Row 1995). Gelet op de grote aantallen, alsmede gelet op het feit dat de buitenlandse leverancier inspanningen heeft geleverd om een exacte kopie van de SENSO RI te maken, is tot slot aannemelijk dat de buitenlandse leverancier met de levering daarvan zou kunnen doorgaan. Comap heeft er dan ook belang bij te weten wie die leverancier is (art. 70 lid 9 Row 1995).

Schadevergoeding

4.10. Ook de gevorderde schadevergoeding, op te maken bij staat en te vereffenen bij wet, is toewijsbaar. Gelet op hetgeen de rechtbank terzake van de inbreuk en de slaafse nabootsing heeft overwogen, is sprake van onrechtmatig handelen door Korver. Dit onrechtmatig handelen is Korver toe te rekenen. Korver heeft niet betwist dat partijen in het verleden al zaken met elkaar hebben gedaan. Bovendien is de SENSO RI in grote advertenties in de vakbladen duidelijk zichtbaar in beeld gebracht, zodat uitgesloten moet worden gedacht dat Korver de grote gelijkensissen tussen de SENSO RI en de Sanivesk-kraankop niet zou zijn opgevallen, althans komt zulks voor risico van Korver. Gelet hierop, alsmede gelet op het feit dat van wie hier te lande handel gaat drijven mag worden verwacht dat hij zich terzake informeert, had Korver redelijke gronden te weten dat hij inbreuk maakte op EP 722, dan wel dat de Sanivesk-kraankop een ongeoorloofde nabootsing van de SENSO RI is. Ook voor zover Korver stelt dat hij niet wist en ook geen redelijke grond had te weten dat hij inbreuk pleegde en daarmee beoogt een beroep te doen op art 45 lid 1 Trips, gaat dit beroep dus niet op. Aannemelijk is voorts dat de mogelijkheid bestaat dat schade (uit winstderving, door prijsbederf en reputatieschade) is opgetreden, zodat de vordering tot schadevergoeding op te maken bij staat toewijsbaar is.

4.11. Omtrent de omvang van de schade valt in dit stadium onvoldoende concreets te zeggen. Comap stelt wel dat vaststaat dat de schade aanzienlijk is, maar zij heeft de gestelde schade op geen enkele wijze cijfermatig onderbouwd. Het is op voorhand niet aannemelijk dat de schade een aanzienlijk bedrag zal bedragen. Het overgrote deel van de 10.000 Sanivesk-kraankoppen is in beslag genomen en met Formido en Dresco is een schikking getroffen (waarvan de inhoud de rechtbank niet bekend is). Daar komt bij dat er door Korver weliswaar onderhandelingen zijn gevoerd omtrent de levering van 50.000 kraankoppen, maar concrete aanknopingspunten dat er daadwerkelijk meer dan 10.000 kraankoppen zijn ingevoerd, zijn er (vooralsnog) niet. Alleen al om die reden zal het gevraagde voorschot van €20.000,00 op de door Comap geleden schade (nader op te maken bij staat) worden afgewezen.

4.12. Als overwegend in het ongelijk gestelde partij, zal Korver worden veroordeeld in de door Comap gemaakte proceskosten. Comap heeft onder verwijzing naar Richtlijn 2004/48/EG (hierna: de Handhavingsrichtlijn) de werkelijk gemaakte kosten gevorderd. Die vordering zal de rechtbank afwijzen. Daarvoor is redengevend dat de dagvaarding in de onderhavige procedure op 11 augustus 2005 is uitgebracht, dus vóór 29 april 2006, de uiterste implementatiedatum van de Handhavingsrichtlijn. De rechtszekerheid staat er aan in de weg dat de proceskosten bij procedures die zijn aangevangen vóór 29 april 2006 richtlijnconform zouden worden berekend en aldus naar evenredigheid zouden worden toegekend. De rechtbank neemt hierbij in overweging dat de Handhavingsrichtlijn geen overgangsrecht bevat, terwijl in het wetsvoorstel voor de wijzigingswet in artikel IX (TK 30392, nr. 2) voor de toepassing van die wet eveneens wordt aangesloten bij het moment van uitbrengen van de dagvaarding (of het verzoekschrift). Voor een onderscheid als door Comap gesteld, waarbij in ieder geval de na de implementatiedatum gemaakte proceskosten voor volledige vergoeding in aanmerking zouden komen, is gelet op hetgeen de rechtbank hiervoor heeft overwogen evenmin ruimte. Een en ander betekent dat de berekening van het procureurssalaris in de onderhavige procedure zal plaatsvinden volgens het gebruikelijke liquidatietarief (vgl. rechtbank 's-Gravenhage van 14 juni 2006, inzake Otter/Van Beelen, www.boek9.nl/default.aspx?id=2197).

In reconventie

4.13. De rechtbank gaat voorbij aan het formele verweer van Comap dat er een verband ontbreekt tussen de vordering in conventie en die in reconventie en de reconventionele vordering om die reden zou moeten worden afgewezen. Een materiële band is voor het instellen van een reconventionele vordering -wat daar verder ook van zij- niet vereist. Een processuele band tussen beide zaken is voldoende en daarvan is hier sprake.

4.14. De vraag die vervolgens moet worden beantwoord, komt er op neer of Comap onrechtmatig jegens Korver heeft gehandeld, door niet alleen de Sanivesk-kraankoppen, maar tevens de in de verpakking bijgesloten huizen in beslag te nemen. Bij de beantwoording

van die vraag is beslissend dat Dresco (en niet Korver) ten tijde van de beslaglegging eigenaar van de kraankoppen en de huizen was. Het was dan ook Dresco (en niet Korver) die uit dien hoofde beschikkingsbevoegd was. Voorts is niet betwist dat Comap Dresco er niet toe heeft gedwongen behalve de kraankoppen ook de huizen af te geven. Dresco heeft daartoe zelf de aanzet gegeven, omdat het te veel werk zou zijn alle verpakkingen te openen en de kraankoppen en de huizen van elkaar te scheiden. Niet valt in te zien hoe het enkele gegeven dat Comap hierin is meegegaan onrechtmatig jegens Korver zou zijn. De vordering in reconventie dient reeds daarom te worden afgewezen.

4.15. Korver zal in reconventie als de in het ongelijk gestelde partij in de kosten van Comap worden veroordeeld.

5. De beslissing

De rechtbank

In conventie

1. verbiedt Korver in alle door het Octrooi aangewezen landen inbreuk te maken op EP 722, in het bijzonder door onder de bescherming van het octrooi vallende producten, zoals de hiervoor genoemde Sanivesk-thermostaatkoppen te (doen) vervaardigen, te gebruiken, in het verkeer te brengen of verder te verkopen, te verhuren, af te leveren of anderszins te verhandelen, dan wel voor een of ander aan te bieden, in te voeren of in voorraad te hebben;

2. verbiedt Korver thermostaatkranen op de markt te brengen, die voor wat betreft het uiterlijk zozeer overeenstemmen met de thermostaatkranen zoals vervaardigd en op de markt gebracht door Comap, dat bij het publiek gevaar voor verwarring is te duchten;

3. beveelt Korver binnen dertig dagen na betekening van dit vonnis aan (de raadsman van) Comap schriftelijk volledige en door een registeraccountant geaccordeerde opgave te doen van:

a) de namen, adressen, telefoon- en faxnummers van alle binnen- en buitenlandse leverancier(s), maker(s), producent(en) en/of distributeur(s) van wie Korver de in de dagvaarding bedoelde thermostaatkranen heeft betrokken;

b) het totale aantal door, met medewerking van, of in opdracht van Korver, vervaardigde, ingekochte, bestelde, ontvangen en/of in voorraad gehouden in de dagvaarding bedoelde thermostaatkranen, met opgave van inkooprijzen en inkoopdata, en onder vermelding van de locatie(s) waar zich voorraden van deze thermostaatkranen bevinden, alsmede de aantallen per locatie, zulks gestaafd door middel van goed leesbare afschriften van alle orders, orderbevestigingen, facturen en andere inkoopbescheiden;

c) de volledige namen, adressen, telefoon- en faxnummers van alle ondernemingen in binnen- en buitenland aan wie Korver in de dagvaarding bedoelde thermostaatkranen heeft aangeboden, verkocht en/of geleverd; en

d) een specificatie van het totale aantal door Korver verkochte en/of geleverde en/of retour gezonden in de dagvaarding bedoelde thermostaatkranen, alsmede de door Korver gehanteerde verkoopprijzen en leverdata,

zulks gestaafd door middel van goed leesbare afschriften van alle orders, orderbevestigingen, facturen en andere verkoopbescheiden, gespecificeerd per afnemer;

4. beveelt Korver binnen veertien dagen na betekening van dit vonnis alle inbreukmakende producten die Korver -waar dan ook- in voorraad heeft, aan Comap af te geven door deze producten franco huis af te (laten) leveren bij Comap aan de Bergensteenweg 25, 1651 Beersel, België;

5. veroordeelt Korver tot betaling aan Comap van een dwangsom ten bedrage van € 10.000,00 (tienduizend euro) voor elke dag of iedere keer dat Korver, geheel of gedeeltelijk in strijd mocht handelen met de onder 1 en/of 2 en/of 3 en/of 4 opgelegde veren geboden, of enig gedeelte daarvan dan wel -en zulks ter uitsluitende keuze van Comap van € 1.000,00 (duizend euro) voor iedere individueel inbreukmakende thermostaatkraan, ten aanzien waarvan, respectievelijk waarmee, Korver in strijd mocht handelen met de onder 1 en/of 2 opgelegde verboden, of enig gedeelte daarvan;

6. veroordeelt Korver de door Comap geleden schade te vergoeden, nader op te maken bij staat en te vereffenen volgens de wet;

7. veroordeelt Korver in de kosten van het geding, tot op deze uitspraak aan de zijde van Comap begroot op € 1.881,60 (waarvan €440,00 griffierecht, €85,60 kosten inleidende dagvaarding en € 1.356,00 salaris procureur);

8. verklaart dit vonnis in zoverre uitvoerbaar bij voorraad;

9. wijst af het meer of anders gevorderde.

In reconventie

1. wijst de vordering af;

2. veroordeelt Korver in de kosten van het geding, tot op deze uitspraak aan de zijde van Comap begroot op nihil aan verschotten en €678,00 aan salaris procureur;

3. verklaart dit vonnis voor wat de proceskostenveroordeling betreft uitvoerbaar bij voorraad.

Dit vonnis is gewezen door mr. G.R.B. van Peurse, mr. E.F. Brinkman en mr. P.W. van Straalen en in het openbaar uitgesproken op 15 november 2006, in tegenwoordigheid van de griffier.