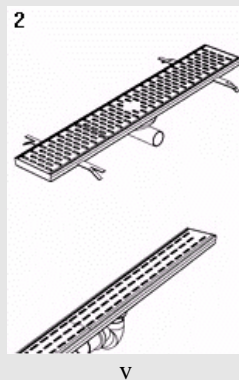


Vzgr Rb Den Haag, 29 november 2006, Easydrain



MODELRECHT

Toetsingskader samengesteld voortbrengsel
[beschermingsomvang van een model dat onderdeel van een samengesteld voortbrengsel vormt, is beperkt tot datgene wat zichtbaar blijft van het onderdeel na een normaal gebruikelijke verwerking van het samengestelde voortbrengsel](#)

De voorzieningenrechter herinnert partijen eraan dat het toetsingskader, thans en anders dan in een eerdere procedure tussen eiseressen onderling, in deze procedure wordt gevormd door het BVIE. In dit verdrag is uitwerking gegeven aan de Richtlijn inzake de rechtsbescherming van modellen. Artikel 3.4 BVIE bepaalt, kort gezegd, dat de beschermingsomvang van een model dat is toegepast op een voortbrengsel dat een onderdeel van een samengesteld voortbrengsel vormt, is beperkt tot datgene wat zichtbaar blijft van het onderdeel na een normaal gebruikelijke verwerking van het samengestelde voortbrengsel. Uit de tekeningen behorende bij het internationaal depot blijkt dat de Easydrain een samengesteld voortbrengsel is. De Easydrain bestaat volgens die tekeningen enerzijds uit de eigenlijke goot met daaraan aangebouwd een sifon, waarvan verondersteld mag worden dat deze uit losneembare onderdelen bestaat, en een inlegbaar rooster. Het voortbrengsel kan dus uit en weer in elkaar gezet worden. Bij normaal gebruik wordt het gootgedeelte met de sifon ingestort in de toekomstige doucheruimte. Na afwerking van de vloer, veelal met tegels, wordt het rooster geplaatst. Het resultaat is dat bij normaal gebruik alleen het rooster zichtbaar is.

Technische functie

[De langwerpige vorm van de Easydrain is gekozen als oplossing voor twee samenhangende technische problemen.](#)

Bij het klassieke doucheputje moet immers vanuit alle richtingen een afschot worden gemaakt in de richting van het putje. Daarnaast past het putje veelal niet in het tegelpatroon. Het maken van afschot en een goede in-

passing vergt veel arbeid en dwingt ook tot versneden tegels. De versneden tegels kunnen scherpe randen hebben welke tot letsel leiden. Zo hebben eiseressen een kopie van een niet nader genoemd tijdschrift (productie 1a) overgelegd waarin wordt gesteld: Iedereen kent het probleem met het doucheputje. Zo'n putje heeft vaak het formaat van 15 bij 15 cm en is gepositioneerd midden in de douche. Men staat altijd met de voeten in dat putje te dansen. Het wordt voor de tegelzetter regelmatig een legpuzzel van stukjes om een afschot te creëren. Op het moment dat men ervoor kiest om Easy Drain te plaatsen in de doorgang van het natte naar het droge gedeelte (of onder een douchedeur of aan de muurkant) creëer je een eenzijdig afschot. Dan kun je bijvoorbeeld ook een groot formaat tegels gebruiken. (...) Zelfs bij lekkende douchedeuren biedt Easy Drain uitkomst. Zet er een goot onder en het probleem is opgelost. In "Productnieuws" (productie 5 van eiseressen) wordt vermeld: De Easy Drain is de oplossing voor afschotproblemen van de douchevloer, voor de steeds populairder wordende inloofdouche en tegen de veel voorkomende voetblessures aan versneden tegels. De installateur en de tegelzetter kunnen probleemloos de plaats van de afvoergoot bepalen. De voorzieningenrechter heeft opgemerkt dat in het tijdschrift Sanitair van september 2003 (productie 3 van Eiseressen) de Easydrain wordt gekwalificeerd als een "uitvinding".

4.18. De bedoelde technische voordelen worden bereikt door de doucheput een langwerpige vorm (douchegoot) te geven. Dat de afvoerput naast de langwerpige vorm voorzien moet zijn van openingen, wordt eveneens bepaald door haar technische functie, de waterafvoer in een douche- of badkamerruimte. Het klassieke doucheputje heeft immers ook de uiterlijke vorm van een rooster met openingen voor waterafvoer. Aldus resteert ter beoordeling slechts het patroon van de openingen van de Easydrain

Geen inbreuk

[Ronde openingen en langwerpige sleuven wekken andere algemene indruk](#)

De draagwijdte van de modelrechtelijke bescherming van het patroon van de openingen in de Easydrain, omvat elk model dat bij de geïnformeerde gebruiker geen andere algemene indruk wekt (artikel 3.16 lid 1 BVIE). De voorzieningenrechter is voorshands van oordeel dat de ronde openingen in het rooster van de douchegoot van Korver zodanig verschillend zijn van de gedeponeerde langwerpige sleuven van de Easydrain dat daardoor bij de geïnformeerde gebruiker een andere algemene indruk wordt gewek

AUTEURSRECHT

Ecartering technisch effect

[Geëcarteerd dient te worden datgene wat noodzakelijk is voor het verkrijgen van een technisch effect](#)

Voor de auteursrechtelijke beoordeling dient de totaalindruk van het product als geheel in aanmerking te worden. Het product komt auteursrechtelijke bescherming toe voor zover het vatbaar is voor menselijke

waarneming en het een eigen, oorspronkelijk karakter heeft dat het persoonlijk stempel van de maker draagt. Het auteursrecht vindt zijn begrenzing waar het eigen, oorspronkelijk karakter enkel datgene betreft wat noodzakelijk is voor het verkrijgen van een technisch effect. Geëcarteerd dient derhalve te worden datgene wat noodzakelijk is voor het verkrijgen van een technisch effect. Hetgeen hierboven in modelrechtelijke context is overwogen laat zich doortrekken naar de auteursrechtelijke beoordeling. Kort gezegd – ook partijen zijn hierover zeer kort geweest – leidt dit er toe dat wederom alleen het patroon van het rooster in aanmerking kan worden genomen

Rooster geen oorspronkelijk werk

Rooster met patroon van sleuven geen oorspronkelijk werk

Naar voorlopig oordeel is hiervan geen sprake. Een rooster met een patroon van sleuven is niet als oorspronkelijk aan te merken. Dat de maker een dergelijk rooster 'uit het rek heeft gepakt' verleent geen persoonlijk stempel aan het rooster. De conclusie is dan ook dat de Easydrain niet voor auteursrechtelijke bescherming in aanmerking komt.

Vindplaatsen: [BIE](#) 2007, nr. 70, p. 398

Vzgr Rb Den Haag, 29 november 2006

(Chr.A.J.F.M. Hensen)

vonnis

RECHTBANK 'S-GRAVENHAGE

Sector civiel recht

zaaknummer / rolnummer: 269946 / KG ZA 06-918

Vonnis in kort geding van 29 november 2006

in de zaak van

1. de besloten vennootschap

EASY SANITARY SOLUTIONS BV,

gevestigd te Losser,

2. de besloten vennootschap

Van den BERG AFVOERPUTTEN BV,

gevestigd te Lelystad,

eiseressen,

procureur mr. P.P.J.M. Verhaag,

tegen

1. de besloten vennootschap

ADW TECHNISCHE GROOTHANDEL BV,

gevestigd te Best,

gedaagde,

procureur mr. E. Grabandt,

en

2. de besloten vennootschap

KORVER KOMPAGNIE BV,

gevestigd te Vught,

gedaagde,

procureur mr. E. Grabandt,

advocaat mr. G.S.C.M. van Roeyen te Den Bosch.

Partijen zullen hierna ESS en Van den Berg respectievelijk ADW en Korver genoemd worden.

1. Het procesverloop

1.1. Bij exploitatie van 27 juli 2006 hebben eiseressen gedaagden gedagvaard om te verschijnen op de zitting

van 20 september 2006 bij de voorzieningenrechter van deze rechtbank. De zaak is in verband met onderhandelingen tussen partijen aangehouden en vervolgens nader bepaald op 22 november 2006. Ter zitting van 22 november 2006 is Korver verschenen, vergezeld van haar raadsman mr. Van Roeyen. Ter terechtzitting heeft de procureur van eiseressen de vorderingen aan de hand van pleitnotities en producties (nader) toegelicht. De raadsman van Korver heeft, eveneens aan de hand van pleitnotities en producties, verweer gevoerd met conclusie tot afwijzing van de vorderingen. Partijen hebben vervolgens vonnis gevraagd, onder overlegging van stukken, waaronder de pleitnotities en de pleitnotitie in repliek zijdens eiseressen. De bladzijden 11 halverwege en verder van de pleitnota in eerste termijn van mr. Verhaag zijn wegens overschrijding van de (verlengde) pleittijd niet uitgesproken.

1.2. Het vonnis is bepaald op 6 december 2006. Het vonnis wordt heden bij vervroeging uitgesproken.

2. De feiten

2.1. ESS houdt zich bezig met de ontwikkeling, productie en verhandeling van sanitaire producten.

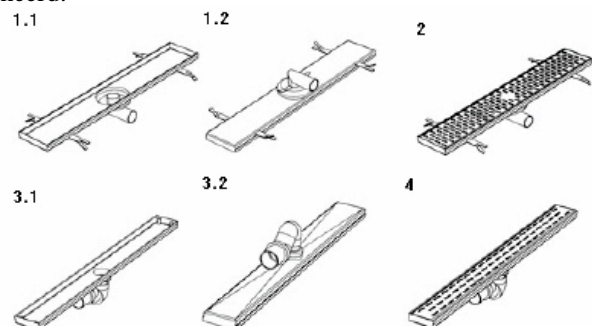
2.2. ESS brengt sinds het najaar van 2002 langwerpige, roestvrijstalen douchegoten op de markt onder de naam Easydrain. Dit product is bestemd voor douches in woningen als vervanger voor de bekende ronde of vierkante doucheafvoeren.

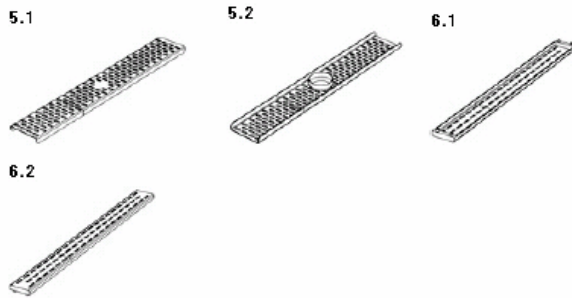
2.3. De Easydrain goten zijn ontworpen en ontwikkeld door J. Keizers, directeur van ESS. Keizers heeft auteursrechten met betrekking tot de Easydrain overgedragen aan ESS.

2.4. ESS voegt bij ieder Easydrain product dat door haar verkocht en afgeleverd wordt een uitgebreid installatieadvies.

2.5. Keizers Bouwmaterialen en Sanitair BV (hierna Keizers) heeft het model van de Easydrain onder inschrijvingsnummer DM/059828 doen inschrijven bij het internationale bureau van de World Intellectual Property Organization (WIPO) op basis van de overeenkomst van 's-Gravenhage betreffende het internationaal depot van tekeningen en modellen van nijverheid. De Easydrain is gedeponneerd voor de Benelux, Duitsland en Italië.

2.6. Van het model zijn de volgende figuren gedeponneerd:





2.7. Keizers heeft haar rechten met betrekking tot DM/059828 overgedragen aan ESS.

2.8. Eiseres sub 2 Van den Berg is licentienemer op de rechten met betrekking tot de Easydrain.

2.9. In maart 2005 hebben eiseressen geconstateerd dat gedaagde ADW douchegoten op de markt brengen die gelijkenis vertonen met de Easydrain. ADW biedt deze onder meer aan op haar website www.adwbest.nl.

2.10. Op 15 juni 2005 constateerde ESS, dat ADW niet alleen douchegoten op de markt brengt, maar dat ADW ook deze ook voorziet van een "installatieadvies" dat volgens ESS ontleend is aan het "installatieadvies" van ESS.

2.11. De langwerpige douchegoten die worden verkocht en geleverd door ADW zijn aan ADW geleverd door Korver.

2.12. Een aantal langwerpige douchegoten is geleverd aan de firma Tyramax Home Design in Den Haag.

2.13. Tussen eiseressen onderling is eerder een procedure gevoerd welke is aangevangen in 2003. Hierin heeft het hof Arnhem op 4 november 2003 beslist (IER 2004, nr. 31, p. 155, BIE 2004, nr. 95, p. 571). In cassatie heeft de AG D.W.F. Verkade geconcludeerd op 4 februari 2005. Eiseressen hebben vervolgens hun geschil bijgelegd. In de onderhavige procedure hebben partijen over en weer verwezen naar de conclusie van de AG in de eerdere zaak.

3. Het geschil

3.1. ESS en Van den Berg vorderen dat de voorzieningenrechter bij de rechtbank te 's-Hertogenbosch (de voorzieningenrechter leest: Den Haag), uitvoerbaar bij voorraad:

1. gedaagden elk gebiedt, onmiddellijk te staken en gestaakt te houden, iedere inbreuk op de modelrechten en licentierechten daarop van eisers, met name het vervaardigen, invoeren, inkopen, verkopen, te koop aanbieden, verhuren, te huur aanbieden, tentoonstellen, in gebruik hebben, in voorraad hebben van ieder gebruiksvoorwerp dat bij de geïnformeerde gebruiker geen andere algemene indruk wekt dan het model van eisers, zulks op straffe van verbeurte van een dwangsom van € 2.500 per dag, per stuk of per keer dat gedaagden in strijd handelen met dit bevel;

2. gedaagden elk gebiedt, onmiddellijk te staken en gestaakt te houden, iedere inbreuk op de auteursrechten van ESS, met name het vervaardigen, invoeren, inkopen, verkopen, te koop aanbieden, verhuren, te huur aanbieden, tentoonstellen, in gebruik hebben, in voorraad hebben van ieder werk dat bij de geïnformeerde gebruiker geen andere algemene indruk wekt dan de auteursrechtelijk beschermde werken van ESS, zulks

op straffe van verbeurte van een dwangsom van €2.500 per dag, per stuk of per keer dat gedaagden in strijd handelen met dit bevel;

3. gedaagden elk gebiedt om uiterlijk tien dagen na betekening van het ten deze te wijzen vonnis alle bescheiden die betrekking hebben op de inkoop of productie van de inbreuk makende producten (offerteaanvragen, offertes, bevestigingen, bestellingen, facturen, pakbonnen enz.) ter beschikking te stellen aan de advocaat van eisers;

4. gedaagden elk gebiedt om tien dagen na betekening van het ten deze te wijzen vonnis aan de advocaat van eisers ter beschikking te stellen een volledig overzicht waaruit blijkt:

- de verkoopprijs van de inbreuk makende producten;
- de brutowinst per inbreuk makend product (zijnde het verschil tussen inkoopprijs en verkoopprijs);
- het aantal verkochte inbreuk makende producten of anderszins afgeleverde producten in de Benelux en daarbuiten in geval van export;
- de volledige N.A.W. gegevens van afnemers of anderszins ontvangers van de inbreuk makende producten in de Benelux en daarbuiten in geval van export;
- de omvang van de voorraad inbreuk makende producten die gedaagden (daaronder verstaan hun filialen en franchisees) elk op dit moment in haar bezit hebben.

5. gedaagden elk gebiedt om binnen 14 dagen na betekening van het ten deze te wijzen vonnis de inbreuk makende producten die zij op voorraad hebben, aangevuld met de van afnemers retour ontvangen producten af te leveren aan het adres van raadsman van eisers;

6. gedaagden elk gebiedt om alle "installatie-adviezen" die gedaagden op voorraad hebben ter vernietiging af te leveren aan het adres van de raadsman van eisers, en voorts om alle elektronische bestanden waarin installatie-adviezen met dezelfde of overeenstemmende tekst opgenomen zijn onherstelbaar te wissen (het slechts deponeren in de elektronische prullenbak is dus niet voldoende);

7. gedaagden elk gebiedt te gehangen en gedogen dat een door eisers aan te wijzen registeraccountant de gedane opgaven op juistheid en volledigheid controleert, waarbij de kosten van de registeraccountant door de betreffende gedaagde worden gedragen;

8. gedaagden elk veroordeelt tot betaling van een voorschot op schadevergoeding met betrekking tot de schade die eisers hebben geleden (met dien verstande dat betaling door de één de ander bevrijdt) van € 10.000;

9. bepaalt dat gedaagden elk een dwangsom verbeuren van €2.500 per dag (per niet (volledig) nagekomen dictum) dat betreffende gedaagde een of meer van de in het petitum onder 2 tot en met 7 gevraagde gerechtelijke bevelen niet (volledig) naleeft; met veroordeling van gedaagden in de kosten van deze procedure.

3.2. Eiseressen stellen daartoe dat gedaagden inbreuk maken op de modelrechten van eiseressen; eiseressen kunnen zich op grond van artikel 14 van de BTMW verzetten tegen het gebruik van voortbrengselen waarin het model is verwerkt of toegepast en die hetzelfde uiterlijk vertonen als het gedeponeerde model, dan wel

die bij de geïnformeerde gebruiker geen andere algemene indruk wekken. Gedaagden maken tevens inbreuk op de auteursrechten van ESS, zowel op het uiterlijk van de douchegoot, als ook op de tekst van het "installatie-advies"; ESS kan zich op grond van artikel 1 jo. 13 en 14 van de Auteurswet 1912 verzetten tegen iedere openbaarmaking en verveelvoudiging door gedaagden, daar deze daarvoor geen toestemming gevraagd noch verkregen hebben. De rechtbank 's-Gravenhage is ten deze bevoegd, omdat de vorderingen mede gebaseerd zijn op gemeenschapsmodelrechten zodat de artikelen 80 en 81 GMVO van toepassing zijn.

3.3. ADW en Korver voeren verweer. Op de stellingen van partijen wordt hierna, voor zover van belang, nader ingegaan.

4. De beoordeling

Overwegingen vooraf

4.1. Op verzoek van eiseressen ex artikel 254 lid 2 Rv heeft de voorzieningenrechter op 17 november 2006 alsnog toegestaan ADW te dagvaarden voor de behandeling op 22 november 2006. ADW is niet verschenen of vertegenwoordigd. Niet gesteld of gebleken is dat eiseressen ADW deugdelijk hebben opgeroepen voor de zitting van 22 november 2006.

4.2. Gelet op deze gang van zaken dienen naar oordeel van de voorzieningenrechter de vorderingen van eiseressen voor zover deze ADW betreffen niet-ontvankelijk te worden verklaard.

4.3. Eiseressen gronden de bevoegdheid van de Haagse rechtbank op de artikelen 80 en 81 van de Verordening betreffende Gemeenschapsmodellen omdat de vorderingen mede gebaseerd zijn op gemeenschapsmodelrechten.

4.4. Ter zitting kon de raadsman van eiseressen niet duidelijk maken om welke gemeenschapsmodelrechten het dan wel gaat. Onzeker is gebleven of er met betrekking tot de Easydrain wel gemeenschapsmodelrechten bestaan.

4.5. Naar oordeel van de rechtbank kan zij aan de Verordening betreffende Gemeenschapsmodellen dan ook geen bevoegdheid ontleen.

4.6. Als alternatieve bevoegdheidsgrond hebben eiseressen gewezen op de onder 2.12 genoemde leveringen van douchegoten aan Tyramax Home Design in Den Haag en heeft zij zich beroepen op het internationaal depot met nummer DM/059828.

4.7. Gelet hierop is de voorzieningenrechter bevoegd op grond van artikel 4.6 Beneluxverdrag intellectuele eigendom.

Modelrecht

4.8. Voor zover modelrechten, niet zijnde gemeenschapsmodelrechten, aan de orde zijn bestaat het toetsingskader hoofdzakelijk uit het Beneluxverdrag intellectuele eigendom, hierna BVIE, dat per 1 september 2006 in werking is.

4.9. Korver bestrijdt de geldigheid van het modelrecht. Zij stelt daartoe dat langwerpige afvoergoten in de industrie, de agrarische sector, in douches van sportfaciliteiten en in professionele keukens al langer werden toegepast. Korver heeft in geding gebracht een screenshot van www.alfadrain.com en afbeeldingen

van doucheruimtes met langwerpige douchegoten bij Sportvision.

4.10. Tegenover de betwisting van de datering van het overgelegde materiaal door eiseressen heeft Korver onvoldoende gesteld. In elk geval is daartoe onvoldoende de stelling van Korver dat in een eerdere procedure tussen eiseressen onderling zulks in confesso was. Het kort geding leent zich ook niet voor bewijslevering op dit punt. Het "nieuwheidsbezwaar" van Korver wordt dan ook verworpen.

4.11. De douchegoot van Korver ziet eruit als volgt:



4.12. Deze douchegoot wordt evenals de Easydrain toegepast in een badruimte. Zo'n badruimte heeft veelal een steenachtige vloer waar het vaste deel van de douchegoot en de aansluitende afvoerbuizen worden ingestort. De vloer wordt in de regel betegeld waarbij de tegels vlak aansluiten op de rand van het vaste deel. Op deze wijze toegepast is enkel zichtbaar het uitneembare rooster met daarom de dunne rand van het inbouwdeel. Tussen partijen is in debat of voor de beoordeling de gehele douchegoot dan wel het na inbouw zichtbare gedeelte in aanmerking dient te worden genomen.

4.13. De voorzieningenrechter herinnert partijen eraan dat het toetsingskader, thans en anders dan in een eerdere procedure tussen eiseressen onderling, in deze procedure wordt gevormd door het BVIE. In dit verdrag is uitwerking gegeven aan de Richtlijn inzake de rechtsbescherming van modellen. Artikel 3.4 BVIE bepaalt, kort gezegd, dat de beschermingsomvang van een model dat is toegepast op een voortbrengsel dat een onderdeel van een samengesteld voortbrengsel vormt, is beperkt tot datgene wat zichtbaar blijft van het onderdeel na een normaal gebruikelijke verwerking van het samengestelde voortbrengsel.

4.14. Uit de tekeningen behorende bij het internationaal depot blijkt dat de Easydrain een samengesteld voortbrengsel is. De Easydrain bestaat volgens die tekeningen enerzijds uit de eigenlijke goot met daaraan aangebouwd een sifon, waarvan verondersteld mag worden dat deze uit losneembare onderdelen bestaat, en een inlegbaar rooster. Het voortbrengsel kan dus uit en weer in elkaar gezet worden. Bij normaal gebruik wordt het gootgedeelte met de sifon ingestort in de toekomstige doucheruimte. Na afwerking van de vloer, veelal met tegels, wordt het rooster geplaatst. Het resultaat is dat bij normaal gebruik alleen het rooster zichtbaar is. De voorzieningenrechter merkt op dat de douchegoot van Korver is gemaakt van roestvast staal. Dit materiaal is ook bepalend voor het uiterlijk. Uit het model zoals gedeponereerd blijkt echter niet welk materiaal is gebruikt. Het materiaal wordt daarom niet in de beoordeling betrokken.

4.15. Het rooster van de Easydrain zoals gedeponereerd heeft sleufvormige openingen in dwarsrichting dan wel

een patroon van relatief korte sleuven in lengterichting. Het rooster is langwerpig. De voorzieningenrechter stelt zich nu de vraag of aan dit uiterlijk modelbescherming toekomt. Krachtens artikel 3 lid 1 BVIE geldt een modelrecht immers niet voor de uiterlijke kenmerken van een voortbrengsel die uitsluitend door de technische functie worden bepaald. De voor de beoordeling van het modelrecht relevante uiterlijke kenmerken zijn slechts diegene die zijn gedeponneerd en bij normaal gebruik van het voortbrengsel zichtbaar zijn. Zichtbaar zijn:

- a. de langwerpige vorm van de douchegoot als geheel;
- b. de openingen in het uitneembare rooster en
- c. het patroon, dat wil zeggen aantal, de vorm, de rangschikking en relatieve grootte van de openingen.

4.16. Korver heeft aangevoerd dat de langwerpige vorm van de afvoergoot een technisch gegeven is, gezien de toepassing in de breedte van een douche; dat openingen evenzeer technisch zijn vereist om het water door te laten, zodat de eventuele modelrechtelijke bescherming –welke Korver betwist – beperkt is tot het patroon.

4.17. De voorzieningenrechter leidt uit de overgelegde producties af dat de langwerpige vorm van de Easydrain juist is gekozen als oplossing voor twee samenhangende technische problemen. Bij het klassieke doucheputje moet immers vanuit alle richtingen een afschot worden gemaakt in de richting van het putje. Daarnaast past het putje veelal niet in het tegelpatroon. Het maken van afschot en een goede inpassing vergt veel arbeid en dwingt ook tot versneden tegels. De versneden tegels kunnen scherpe randen hebben welke tot letsel leiden. Zo hebben eiseressen een kopie van een niet nader genoemd tijdschrift (productie 1a) overgelegd waarin wordt gesteld: Iedereen kent het probleem met het doucheputje. Zo'n putje heeft vaak het formaat van 15 bij 15 cm en is gepositioneerd midden in de douche. Men staat altijd met de voeten in dat putje te dansen. Het wordt voor de tegelzetter regelmatig een legpuzzel van stukjes om een afschot te creëren. Op het moment dat men ervoor kiest om Easy Drain te plaatsen in de doorgang van het natte naar het droge gedeelte (of onder een douchedeur of aan de muurkant) creëer je een eenzijdig afschot. Dan kun je bijvoorbeeld ook een groot formaat tegels gebruiken. (...) Zelfs bij lekkende douchedeuren biedt Easy Drain uitkomst. Zet er een goot onder en het probleem is opgelost. In "Productnieuws" (productie 5 van eiseressen) wordt vermeld: De Easy Drain is de oplossing voor afschotproblemen van de douchevloer, voor de steeds populairder wordende inloopdouche en tegen de veel voorkomende voetblessures aan versneden tegels. De installateur en de tegelzetter kunnen probleemloos de plaats van de afvoergoot bepalen. De voorzieningenrechter heeft opgemerkt dat in het tijdschrift Sanitair van september 2003 (productie 3 van Eiseressen) de Easydrain wordt gekwalificeerd als een "uitvinding".

4.18. De bedoelde technische voordelen worden bereikt door de doucheput een langwerpige vorm (douchegoot) te geven. Dat de afvoerput naast de langwerpige vorm voorzien moet zijn van openingen, wordt eveneens be-

paald door haar technische functie, de waterafvoer in een douche- of badkamerruimte. Het klassieke doucheputje heeft immers ook de uiterlijke vorm van een rooster met openingen voor waterafvoer. Aldus resteert ter beoordeling slechts het patroon van de openingen van de Easydrain.

4.19. De draagwijdte van de modelrechtelijke bescherming van het patroon van de openingen in de Easydrain, omvat elk model dat bij de geïnformeerde gebruiker geen andere algemene indruk wekt (artikel 3.16 lid 1 BVIE). De voorzieningenrechter is voorshands van oordeel dat de ronde openingen in het rooster van de douchegoot van Korver zodanig verschillend zijn van de gedeponneerde langwerpige sleuven van de Easydrain dat daardoor bij de geïnformeerde gebruiker een andere algemene indruk wordt gewekt.

4.20. Eiseressen hebben hiertegenover willen stellen, zo begrijpt de voorzieningenrechter, dat het patroon bestaande uit de ronde openingen als equivalent aan het patroon van sleuven van de gedeponneerde Easydrain moet worden aangemerkt. Van de deposant kan niet worden gevergd dat hij alle mogelijke varianten deponneert. In het depot van in dit geval twee variaties op een sleuven patroon ligt volgens eiseressen besloten de modelrechtelijke bescherming voor varianten waaronder ook te rekenen is een patroon bestaande uit ronde gaten.

4.21. Het argument van eiseressen slaagt niet. De redenering impliceert in feite dat het patroon van de openingen er zo weinig toe doet dat het niet bijdraagt aan het eigen karakter van het model, de varianten zijn daarom uitwisselbaar. Aldus ontzeggen eiseressen aan het enige onderdeel dat voor de beoordeling nog van belang is - het patroon, dat wil zeggen aantal, de vorm, de rangschikking en relatieve grootte van de openingen – het eigen karakter.

4.22. De redenering van eiseressen leidt er toe dat de Easydrain iedere modelbescherming verliest. Zover wil de voorzieningenrechter voorshands niet gaan. Door Korver is dit ook niet bepleit. Naar voorlopig oordeel komt aan de twee gedeponneerde varianten van het rooster, toegepast in een douchegoot, enig eigen karakter toe.

4.23. De modelrechtelijke conclusie blijft dan ook dat de douchegoot van Korver met een patroon van ronde openingen een andere algemene indruk maakt dan de Easydrain, zoals gedeponneerd, met een patroon van sleufvormige openingen. De douchegoot van Korver maakt daarom geen inbreuk op het model van de Easydrain.

Auteursrecht

4.24. Met betrekking tot het auteursrecht op de Easydrain zal de voorzieningenrechter uitgaan van het model zoals gedeponneerd. Weliswaar maakt ESS nu ook uitvoeringen met ronde gaten, zoals de douchegoot van Korver, maar ESS heeft niet duidelijk gemaakt wanneer deze voor het eerst zijn gemaakt.

4.25. Voor de auteursrechtelijke beoordeling dient de totaalindruk van het product als geheel in aanmerking te worden. Het product komt auteursrechtelijke be-

scherming toe voor zover het vatbaar is voor menselijke waarneming en het een eigen, oorspronkelijk karakter heeft dat het persoonlijk stempel van de maker draagt. Het auteursrecht vindt zijn begrenzing waar het eigen, oorspronkelijk karakter enkel datgene betreft wat noodzakelijk is voor het verkrijgen van een technisch effect.

4.26. Geëcarteerd dient derhalve te worden datgene wat noodzakelijk is voor het verkrijgen van een technisch effect. Hetgeen hierboven in modelrechtelijke context is overwogen laat zich doortrekken naar de auteursrechtelijke beoordeling. Kort gezegd – ook partijen zijn hierover zeer kort geweest – leidt dit er toe dat wederom alleen het patroon van het rooster in aanmerking kan worden genomen.

4.27. Om voor auteursrechtelijke bescherming in aanmerking te komen dient in het rooster een eigen oorspronkelijke karakter en/of persoonlijk stempel herkenbaar te zijn. Naar voorlopig oordeel is hiervan geen sprake. Een rooster met een patroon van sleuven is niet als oorspronkelijk aan te merken. Dat de maker een dergelijk rooster 'uit het rek heeft gepakt' verleent geen persoonlijk stempel aan het rooster. De conclusie is dan ook dat de Easydrain niet voor auteursrechtelijke bescherming in aanmerking komt.

4.28. Wat betreft de inbreuk op het installatieadvies heeft ESS onvoldoende gesteld. Niet alleen is duister gebleven wie als maker is aan te merken en wat de herkomst van het advies is, maar ook is vaag gebleven van welke datum het installatieadvies is. Veelzeggend is dat ESS ter zitting wel in staat bleek een origineel exemplaar van het installatieadvies van Korver te tonen maar van het eigen advies niet meer hebben gepresenteerd dan een duistere, lichtelijk geblakerde en gedeformeerde kopie daarvan (productie 1C).

4.29. De slotsom is dan ook dat geen van de auteursrechtelijke grondslagen kan slagen.

Proceskosten

4.30. Ter zitting hebben partijen gedebatteerd over de vraag of zij over en weer aanspraak maken op redelijke en evenredige proceskosten in de zin van de Handhavingsrichtlijn. De voorzieningenrechter heeft partijen voorgelaten dat zij in beginsel in een IE zaak welke aanhangig is gemaakt na 29 april 2006, zoals de onderhavige, deze kunnen vorderen. In dat geval dient voorafgaande aan de mondelinge behandeling aan de voorzieningenrechter en de wederpartij een gespecificeerde opgave van de gevorderde proceskosten, waaronder ook de verschotten te worden toegezonden. De kosten die gemoeid zijn met de mondelinge behandeling zelf kunnen worden geschat.

4.31. Nu geen der partijen over de bedoelde opgave beschikte hebben zij de voorzieningenrechter verzocht de proceskosten te bepalen aan de hand van het liquidatietarief.

4.32. Als hoofdzakelijk in het ongelijk gesteld worden eiseressen in de proceskosten veroordeeld.

4. De beslissing

De voorzieningenrechter:

verklaart eiseressen niet ontvankelijk wat betreft ADW; wijst de vorderingen af;

veroordeelt eiseressen in de kosten van dit geding, tot dusverre aan de zijde van Korver begroot op €816 aan salaris procureur en € 248 aan griffierecht;

verklaart dit vonnis, wat de kostenveroordeling betreft, uitvoerbaar bij voorraad.

Dit vonnis is gewezen door mr. Chr.A.J.F.M. Hensen en in het openbaar uitgesproken

op 29 november 2006, in het bijzijn van de griffier.
