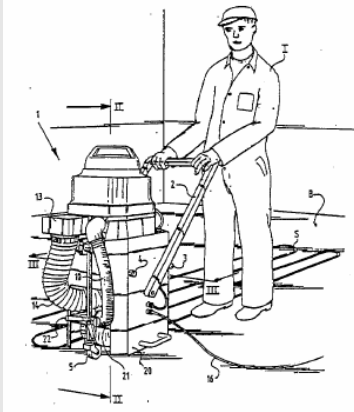


Rb Den Haag, 7 maart 2007, Janssen & Krop v Rimatherm

Sleuvenlijpmachine NL octrooi [NL 192726](#)



OCTROOIRECHT

Geen letterlijke inbreuk

Geen sprake van een machine die de wezenlijke kenmerken in zich draagt

Voor de onderhavige uitvinding is naar oordeel van de rechtbank wezenlijk dat de machine compact en wendbaar is. Volgens het octrooi wordt dat bereikt onder meer door het gebruik van afzonderlijk te blokkeren aandrijfwielen, waarbij na blokkering van een der wielen de slijpschijf een nauwe bocht beschrijft, met een radius van 9 cm, met als draaipunt het geblokkeerde wiel. De radius wordt bepaald door de gekozen afstand tussen het geblokkeerde wiel en de slijpschijven. Het niet geblokkeerde wiel blijft aangedreven en helpt de machine 'de bocht om'. Aan de wendbaarheid en daardoor aan de compactheid wordt bijgedragen door de afzuiginrichting voor het gruis samen te bouwen met het slijpgedeelte tot één unit. Bij de machine van Rimatherm is de afzuiginrichting niet samengebouwd met het slijpgedeelte, waardoor de machine via een dikke slang verbonden moet blijven met een 'stofzuiger'. Deze machine beschikt wel over slijpschijven tussen de twee aangedreven wielen. Bij het maken van een bocht wordt evenwel de aandrijving van beide wielen uitgezet, waarna de machine met de hand de bocht in wordt gedraaid. Het binnenwiel wordt dan gesperd doordat de aandrijfwielen zijn voorzien van een freewheel. Beide wielen kunnen bij stilzetten van de aandrijving dus nog wel in voorwaartse richting rollen maar zijn in achterwaartse richting geblokkeerd. Voor het binnenwiel heeft dat tot effect dat het als gesperd kan worden aangemerkt waardoor dit wiel als middelpunt van de bocht zal gelden. De minimale radius van de bocht die deze machine beschrijft is, volgens Janssen & Krop, circa 14 à 15 cm. Naar oordeel van de rechtbank is aldus sprake van een machine die niet de wezenlijke kenmerken van een machine volgens het octrooi in zich draagt.

Geen inbreuk door equivalentie

Een machine volgens het octrooi, met een minimale radius van 9 cm, kan vrijwel de gehele behoefte van

de praktijk kan dekken, en de machine van Rimatherm met een minimale radius van 14 à 15 cm, kan dat niet

Zoals de octrooigemachtigde van Janssen & Krop aan geeft is de radius bepalend voor de onderlinge afstand waarmee de leidingen worden gelegd. Voor dikke leidingen zal een grotere afstand wenselijk zijn, voor dünnere een kleinere afstand. De octrooigemachtigde stelt dat in de praktijk leidingafstanden tussen de vijftien en de veertig cm gebruikelijk zijn, hetgeen overeenkomt met radii van 7,5 tot 20 cm. Dit zo zijnde is duidelijk dat een machine volgens het octrooi, met een minimale radius van 9 cm, vrijwel de gehele behoefte van de praktijk kan dekken. De machine van Rimatherm met een minimale radius van 14 à 15 cm, kan dat niet. De gegeven specificatie is dan ook niet zonder betekenis. Nu de inrichting van Rimatherm niet aan deze specificatie voldoet, kan deze ook niet als equivalent worden aangemerkt.

Beslag

Aansprakelijk voor octrooiinbreuk-beslag op sleuvenlijpmachine

Aannemelijk is dat Rimatherm in elk geval enige schade heeft geleden door het conservatoir beslag dat in verband met een veronderstelde octrooiinbreuk is gelegd op haar sleuvenlijpmachine. Nu de vorderingen op octrooirechtelijke grondslag zijn afgewezen is het beslag, achteraf gezien, ten onrechte gelegd. Naar vaste rechtspraak komt dit voor risico van degene die om de bewarende maatregel heeft verzocht. De gevorderde schadevergoeding, nader op te maken bij staat, zal dan ook worden toegewezen.

AUTEURSRECHT

Inbreuk

Inbreuk op auteursrecht op installatievoorwaarden

Wat betreft de installatievoorwaarden zal de rechtbank er veronderstelonderwijs van uit gaan dat Janssen & Krop daarop auteursrecht toekomt. De overeenkomsten tussen beide documenten is zo groot dat moet worden geoordeeld dat er sprake is van ontlening. Verveelvoudiging van de ontleende installatievoorwaarden door Rimatherm voert dan ook tot het oordeel dat Rimatherm inbreuk maakt op het auteursrecht van Janssen & Krop. Rimatherm zal daarom verboden worden verder gebruik te maken van de bedoelde installatievoorwaarden.

MISLEIDENDE RECLAME

Gebruik 'nieuw' niet misleidend

Begrip 'nieuw' in een reclame-uiting is geen strikte nieuwigheid in octrooirechtelijke zin; als methode anders is gebruikelijk of bestaat uit hernieuwd gebruik van wat al eens eerder getoond was, mag het als nieuw worden aangeprezen

De aanprijzing is opgenomen in een folder van Rimatherm. Voor de beoordeling neemt de rechtbank de gehele folder in aanmerking en dus ook de tekst die on-

der de aanprijzing is opgenomen, welke hierboven onder 4.17 is geciteerd. De rechtbank leidt daaruit af dat het nieuwe van de methode van Rimatherm bestaat uit het leggen van de leidingen in een slakkenhuispatroon. De nieuwigheid daarvan heeft Janssen & Krop niet betwist. Van belang is hierbij dat het begrip nieuw in een reclame-uiting niet moet worden opgevat als het strikte begrip nieuwigheid zoals gehanteerd in het octrooirecht. Ook als de methode anders is dan gebruikelijk of bestaat uit het hernieuwde gebruik van wat als eens eerder getoond was, mag de methode in een reclame-uiting als nieuw worden aangeprezen. In dit verband is het de rechtbank niet ontgaan dat Rimatherm als verweer avant la lettre in de bewuste folder Goethe heeft geciteerd: "Aan alles is al eens gedacht, het is de kunst er opnieuw aan te denken."

Vindplaatsen: BIE 2007, nr. 130, p. 635

Rb Den Haag, 7 maart 2007

(P.G.J. de Heij, Chr.A.J.F.M. Hensen en R. Kalden)
(...)

zaaknummer / rolnummer: 241428 / HA ZA 05-1341
Vonnis van 7 maart 2007

in de zaak van

1. de besloten vennootschap met beperkte aansprakelijkheid

JANSSEN & KROP B.V.,
gevestigd te Ede,

2. de besloten vennootschap met beperkte aansprakelijkheid

JK BEHEER B.V.,
gevestigd te Ede,

eiseressen in conventie,
verweersters in reconventie,
procureur mr. A. Schippers,
advocaat mr. H.C.W. Geffroy te Ede,
tegen

1. de vennootschap onder firma

RIMATHERM V.O.F.,
gevestigd te Bellingwolde (gem. Bellingwedde),

2. [A],

3. [B],

gedaagden in conventie,

eisers in reconventie,

procureur mr. J.P. van Ginkel,

advocaat mr. C.L. Capel te Rotterdam,

octrooigemachtigde ir. P.J. Hylarides.

Partijen zullen hierna Janssen & Krop (afzonderlijk Janssen & Krop BV en JK Beheer

BV) en Rimatherm (afzonderlijk Rimatherm vof, [A] en [B]) genoemd

worden.

1. De procedure

1.1. Het verloop van de procedure blijkt uit:

- de dagvaarding (met producties 1 t/m 19);

- de (gedeeltelijke) exceptie van onbevoegdheid, conclusie van antwoord

in conventie en van eis in reconventie (met producties 1 t/m 7);

- de conclusie van antwoord in het incident;

- het incidenteel vonnis van 28 september 2005;

- de conclusie van repliek in conventie, tevens akte eisvermeerdering en voorts conclusie van antwoord in reconventie (met producties 20 en 21);

- de conclusie van dupliek in conventie en van repliek in reconventie;

- de conclusie van dupliek in reconventie;

- de pleidooien, gehouden op 20 oktober 2006, en de ter gelegenheid daarvan overgelegde pleitnotities van de advocaten en de octrooigemachtigde.

1.2. Ten slotte is vonnis bepaald.

1.3. Na afloop van de pleidooien heeft de advocaat van Janssen & Krop een schriftelijke aanvulling op zijn pleidooi toegezonden. De rechtbank heeft hierop geen acht meer geslagen.

2. De feiten

2.1. De ondernemingsactiviteiten van Janssen & Krop BV bestaan in hoofdzaak uit het inslijpen van sleuven in vloeren. In deze sleuven worden flexibele leidingen geplaatst om daarmee een vloerverwarming te realiseren. JK Beheer BV is de holding c.q. de beheersmaatschappij van Janssen & Krop BV.

2.2. Janssen & Krop BV heeft een slijpmachine ontwikkeld waarmee de sleuven in een vloer kunnen worden aangebracht. Janssen & Krop BV heeft voor deze machine op 1 november 1994 een Nederlands octrooi aangevraagd. Dit Nederlands octrooi, hierna "het octrooi", is op 6 januari 1998 aan Janssen & Krop BV verleend onder nummer [NL 192726](#). Janssen & Krop BV heeft op 7 augustus 2000 het octrooi overgedragen aan JK Beheer BV.

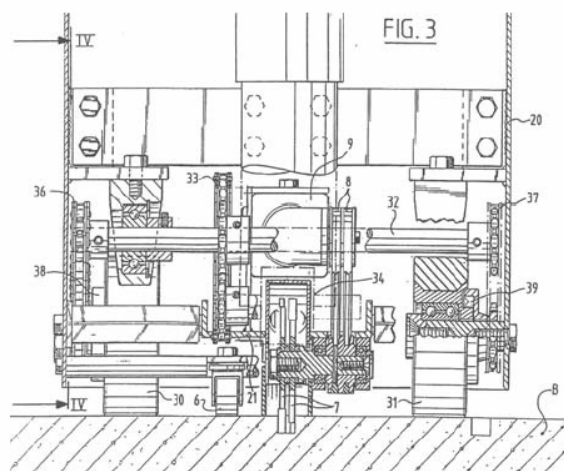
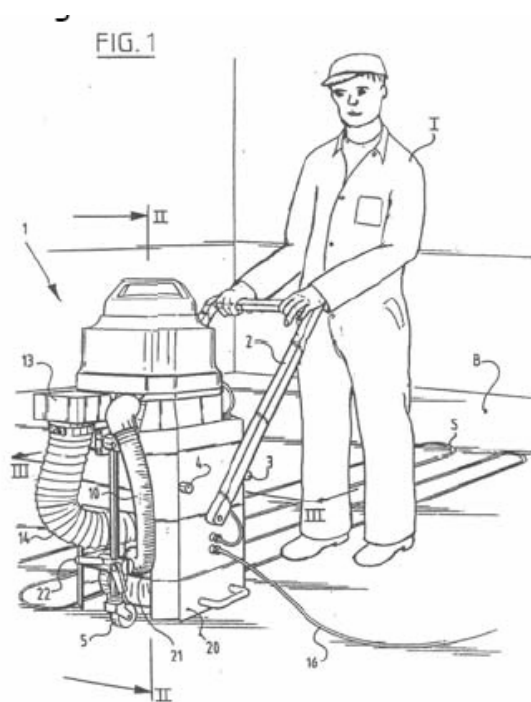
2.3. JK Beheer BV heeft bij overeenkomst van 19 september 2001 Janssen & Krop BV licentie verleend. In die licentie is begrepen het optreden tegen inbreuk op het octrooi.

2.4. Het octrooi heeft de titel Inrichting en werkwijze voor het aanbrenge van sleuven in een ondergrond. Bij het octrooi horen twee conclusies welke luiden als volgt:

1. Inrichting voor het aanbrenge van één of meer sleuven in een relatief harde ondergrond, waarbij de inrichting omvat een gestel, een aantal aan het gestel aangebrachte wielen, aan het gestel aangebrachte middelen voor het aanbrenge van de sleuven en aan het gestel aangebrachte afzuigmiddelen voor het afzuigen en opvangen van het door de sleufaanbrengmiddelen verkregen gruis, waarbij twee wielen aan weerszijden van de sleufaanbrengmiddelen zijn aangebracht, met het kenmerk, dat de inrichting (1) bestemd is voor het slijpen van sleuven (S) in vloeren (B), bijv. voor het aanbrenge van vloerverwarming, dat twee wielen (30, 31) elk aandrijfbaar zijn met behulp van een vanuit een huishoudelijk voedingsnet gevoede aandrijfmotor (34), dat de inrichting voorzien is van spermiddelen voor het onderbreken van de aandrijving van een wiel, en dat de wielen (30, 31) zodanig dicht naast elkaar zijn aangebracht, dat door de inrichting (1) bij onderbreking van de aandrijving van één van de wielen om dat wiel een bocht met een radius van ca. 9 cm kan worden afgelegd.

2. Inrichting volgens conclusie 1, met het kenmerk dat tussen elk wiel (30, 31) en de aandrijfmotor (34) een wrijvingskoppeling (38,39) is aangebracht.

2.5. Bij het octrooi horen vier tekeningen. De figuren 1 en 3 zien er uit als volgt:



2.6. [B] (gedaagde sub 3) is bij Janssen & Krop BV op 2 januari 1997 in dienst getreden. Zijn werkzaamheden bestonden onder meer uit het inslijpen van sleuven in vloeren met behulp van de sleuvenlijpmachine van Janssen & Krop BV. Dit dienstverband is op initiatief van Janssen & Krop BV beëindigd.

2.7. [B] is gaan samenwerken met [A] (gedaagde sub 2), waartoe zij een vennootschap onder firma zijn aangegaan onder de naam Rimatherm (gedaagde sub 1).

2.8. Rimatherm vof is actief op het gebied van het plaatsen van vloerverwarmingssystemen, waartoe zij bij haar opdrachtgevers de noodzakelijke sleuven in vloeren slijpt. Voor het inslijpen heeft zij de beschik-

king over in haar opdracht gebouwde sleuvenlijpmachines.

2.9. Janssen & Krop BV heeft conservatoir beslag laten leggen op een van de sleuvenlijpmachines van Rimatherm. Deze machine is in gerechtelijke bewaring gegeven bij een verhuisbedrijf te Ede. In de opslagruimte van dat bedrijf is de machine onderzocht door de octrooigemachtigde van Janssen & Krop BV. De octrooigemachtigde heeft daartoe de machine gedeeltelijk gedemonteerd en ook gefilmd en gefotografeerd. Daarbij is de machine ook in werking gesteld.

3. Het geschil in conventie

3.1. Janssen & Krop vordert - samengevat - bij vonnis, uitvoerbaar bij voorraad:

algemeen:

te verklaren voor recht (1) dat gedaagden, door middel van het gebruiken van de machine waarop beslag is gelegd, inbreuk hebben gemaakt op het octrooi van JK Beheer BV;

te verklaren voor recht (2) dat [B] door schending van een geheimhoudingsbeding en overtreding van een concurrentiebeding onrechtmatig jegens Janssen & Krop heeft gehandeld en dat Rimatherm vof en [A] onrechtmatig hebben geprofiteerd van de wanprestatie van [B]; ten aanzien van de octrooi-inbreuk:

een verbod (verder) inbreuk te maken op het octrooi van JK Beheer BV, onder bepaling van een dwangsom en met nevenvorderingen zoals het doen van opgaven; en voorts het bevel aan Rimatherm afstand te doen van de inbreukmakende machines ter vernietiging; en Rimatherm te veroordelen tot vergoeding van de door octrooi-inbreuk geleden schade dan wel afdracht van de door de inbreuk gemaakte winst, nader op te maken bij staat en te vereffenen volgens de wet; ten aanzien van de inbreuk op het auteursrecht van Janssen & Krop:

– kort gezegd – een verbod, het doen van opgaven, bepaling van een dwangsom en veroordeling tot vergoeding van de schade nader op te maken bij staat; ten aanzien van het merkrecht van JK Beheer:

– kort gezegd – een verbod van ieder (verder) gebruik van het beeldmerk en/of een met het beeldmerk "Optimizer" overeenstemmend teken, met bepaling van een dwangsom en veroordeling tot vergoeding van de schade dan wel afdracht van de door de inbreuk gemaakte winst, nader op te maken bij staat; ten aanzien van de onrechtmatige gedragingen van [B]:

[B] te veroordelen tot het onmiddellijk staken en gestaakt houden van alle direct concurrerende activiteiten, één en ander overeenkomstig het tussen [B] en Janssen & Krop overeengekomen concurrentiebeding en wel voor de duur van het concurrentiebeding welke door de Rechtbank in goede justitie zal worden vastgesteld en [B] te veroordelen om met onmiddellijke ingang het tussen hem en Janssen & Krop overeengekomen geheimhoudingsbeding overeenkomstig de inhoud van de arbeidsovereenkomst te respecteren en gerespecteerd te houden, met bepaling van een dwangsom en met veroordeling van [B] tot vergoeding van de schade op te maken bij staat.

ten aanzien van de onrechtmatige gedragingen van Rimatherm vof en [A]: Rimatherm vof en [A] te veroordelen om met onmiddellijke ingang iedere voortzetting van de wanprestatie van [B] te staken en gestaakt te houden, met bepaling van een dwangsom en met veroordeling van Rimatherm vof en [A] tot vergoeding van de schade op te maken bij staat. en Rimatherm te veroordelen in de kosten van de procedure, waaronder de kosten van de beslagen; voorts vordert Janssen & Krop, bij vermeerdereiding: ter zake onrechtmatig handelen op grond van artikel 6:194 BW: verklaring voor recht dat Rimatherm onrechtmatig heeft gehandeld in verband met overtreding van het bepaalde in artikel 6:194 BW en veroordeling van Rimatherm tot vergoeding van de daardoor geleden schade, op te maken bij staat, en een gebod aan Rimatherm om elke vorm van misleidende reclame te staken, met bepaling van een dwangsom.

in reconventie

3.2. Rimatherm vordert – samengevat – bij vonnis, uitvoerbaar bij voorraad: veroordeling van Janssen & Krop tot vergoeding van de schade die zij heeft geleden als gevolg van het beslag op een van haar sleuven-slijpmachines, welke schade nader is op te maken bij staat;

veroordeling van Janssen & Krop tot betaling van € 42.375, als vergoeding van de kosten van de octrooigemachtigde en de accountant die Rimatherm hebben bijgestaan bij de opheffing van het beslag op de machine en het door Janssen & Krop gelegde derdenbeslag onder ABN Amrobank en als vergoeding van interne kosten; met veroordeling van Janssen & Krop tot betaling van de kosten van de procedure in reconventie.

4. De beoordeling in conventie

4.1. In het tussenvonnis van 28 september 2005 heeft deze rechtbank beslist dat de zaak wat betreft de onder algemeen sub 2 gevorderde verklaring voor recht alsmede de vorderingen ten aanzien van de onrechtmatige gedragingen van [B] en ten aanzien van de onrechtmatige gedragingen van Rimatherm vof en [A], zal worden verwezen naar de rechtbank Arnhem, sector kanton, locatie Wageningen. De vorderingen op deze grondslag zal deze rechtbank dan ook onbesproken laten.

4.2. Ter zitting heeft Janssen & Krop haar vorderingen op merkenrechtelijke grondslag ingetrokken.

4.3. Ter beoordeling resteren de vorderingen voor zover deze berusten op octrooirecht, auteursrecht en misleidende reclame.

octrooirecht

4.4. Het octrooi betreft een machine waarmee sleuven in een betonvloer kunnen worden geslepen. Deze sleuven zijn bestemd voor de plaatsing van leidingen die deel uitmaken van een vloerverwarmingssysteem. Dit soort leidingen worden gelegd in een regelmatig evenwijdig of spiraalvormig patroon, vergelijk figuur 1 behorend bij het octrooi. Een dergelijk patroon omvat meerdere nauwe bochten. De machine voor het aanbrenge van de sleuven moet compact en wendbaar zijn en overigens geschikt zijn voor toepassing in een ge-

zinswoning met een normale elektriciteitsaansluiting. Vanuit het oogpunt van bedieningsgemak dient een dergelijke machine over aangedreven wielen te beschikken.

4.5. De machine volgens het octrooi omvat een slijpschijf met aandrijfmotor met twee aan weerszijden van de slijpschijf aangebrachte wielen welke aandrijfbaar zijn. De wendbaarheid wordt bereikt doordat de inrichting voorzien is van spermiddelen voor het onderbreken van de aandrijving van een wiel, waarbij de wielen zodanig dicht naast elkaar zijn aangebracht dat door de inrichting bij onderbreking van de aandrijving van één van de wielen om dat wiel een bocht met een radius van ca. 9 cm kan worden afgelegd. (blz. 1 r. 19 – 22).

4.6. Figuur 3 toont een doorsnede van de machine door het hart van de slijpschijven en de naastgelegen wielen. Zichtbaar zijn de wielen 30 en 31, die aan weerszijden van de slijpschijven 7 worden aangedreven vanaf een aangedreven as 32 die met behulp van een ketting 33 door een motor 34 wordt aangedreven. Elk van de wielen 30 en 31 kan afzonderlijk met een ketting 36 resp. 37 worden aangedreven waarbij aan een buitenzijde van elk wiel een slip- of wrijvingskoppeling 38 resp. 39 is opgenomen, zodat door het individu I (figuur 1) door sturing met de stuurbeugel de aandrijving in een rechte lijn (of kromme lijn) van de inrichting wordt verzekerd. Bij voorkeur kan elk of één van de beide wielen 30, 31 op niet getoonde wijze met bedieningsmiddelen aan de besturingsbeugel tot stilstand worden gebracht door het sperren van de koppeling (of aandrijving) zodat met behulp van de aandrijving op het andere wiel een uiterst korte bocht, bijvoorbeeld met een radius van 9 cm kan worden beschreven, hetgeen voor het leggen van leidingen voor vloerverwarming van belang kan zijn. (blz 2 r. 11 – 20).

4.7. Janssen & Krop stelt dat zij een geldig octrooi heeft en dat de sleuven-slijpmachine van Rimatherm alle maatregelen vertoont van de geoctrooieerde inrichting en mitsdien inbreuk maakt op haar octrooi.

4.8. Rimatherm heeft de geldigheid van het octrooi niet betwist. Zij betwist wel dat haar machine inbreuk maakt op het octrooi.

4.9. Bij de beoordeling of sprake is van (letterlijke) inbreuk wordt vooropgesteld dat bij de uitleg van de conclusies van een octrooischrift, mede in het licht van beschrijving en tekeningen, onder ogen dient te worden gezien wat volgens de gemiddelde vakman die daarvan kennis neemt, voor de uitvinding waarvan de bescherming wordt ingeroepen, wezenlijk is – anders gezegd: wat de achter de woorden van die conclusies liggende uitvindingsgedachte is – teneinde een uitsluitend op de letterlijke betekenis van de bewoordingen gegronde en daarom voor een redelijke bescherming van de octrooihouder wellicht te beperkte (of onnodig ruime) uitleg te vermijden. De tot uitleg van de conclusies van het octrooischrift geroepen rechter zal evenwel tevens moeten beoordelen of het resultaat van zijn onderzoek de rechtszekerheid voor derden voldoende tot haar recht laat komen. Dit laatste gezichtspunt zal een restrictieve, meer bij de bewoordingen van de conclusies aansluitende uitleg kunnen rechtvaardigen in dier voege dat

gebrek aan duidelijkheid voor de gemiddelde vakman die de grenzen van de door het octrooi geboden bescherming wil vaststellen, in beginsel ten nadele van de octrooihouder werkt

4.10. Voor de onderhavige uitvinding is naar oordeel van de rechtbank wezenlijk dat de machine compact en wendbaar is. Volgens het octrooi wordt dat bereikt onder meer door het gebruik van afzonderlijk te blokkeren aandrijfwielen, waarbij na blokkering van een der wielen de slijpschijf een nauwe bocht beschrijft, met een radius van 9 cm, met als draaipunt het geblokkeerde wiel. De radius wordt bepaald door de gekozen afstand tussen het geblokkeerde wiel en de slijpschijven. Het niet geblokkeerde wiel blijft aangedreven en helpt de machine 'de bocht om'. Aan de wendbaarheid en daardoor aan de compactheid wordt bijgedragen door de afzuiginrichting voor het gruis samen te bouwen met het slijpgedeelte tot één unit.

4.11. Bij de machine van Rimatherm is de afzuiginrichting niet samengebouwd met het slijpgedeelte, waardoor de machine via een dikke slang verbonden moet blijven met een 'stofzuiger'. Deze machine beschikt wel over slijpschijven tussen de twee aangedreven wielen. Bij het maken van een bocht wordt evenwel de aandrijving van beide wielen uitgezet, waarna de machine met de hand de bocht in wordt gedraaid. Het binnenwiel wordt dan gesperd doordat de aandrijfwielen zijn voorzien van een freewheel. Beide wielen kunnen bij stilzetten van de aandrijving dus nog wel in voorwaartse richting rollen maar zijn in achterwaartse richting geblokkeerd. Voor het binnenwiel heeft dat tot effect dat het als gesperd kan worden aangemerkt waardoor dit wiel als middelpunt van de bocht zal gelden. De minimale radius van de bocht die deze machine beschrijft is, volgens Janssen & Krop, circa 14 à 15 cm.

4.12. Naar oordeel van de rechtbank is aldus sprake van een machine die niet de wezenlijke kenmerken van een machine volgens het octrooi in zich draagt. Van belang is dat Rimatherm een afzonderlijke inrichting voor stofafzuiging heeft waarmee afbreuk wordt gedaan aan de compactheid en wendbaarheid van de machine, maar vooral dat bij het maken van een bocht beide wielen worden ontkoppeld van hun aandrijving. Daarnaast is de afstand tussen de aandrijfwielen en de slijpschijven zo groot dat de machine geen bocht kan maken met een radius van 9 cm of daaromtrent.

4.13. Volgens Janssen & Krop is de machine van Rimatherm wel in staat een bocht te maken met een radius van 14 à 15 cm. Zij stelt dat dat van een vergelijkbare grootteorde is en dat er in zoverre sprake is van equivalentie.

4.14. Naar oordeel van de rechtbank is er geen sprake van equivalentie. Zoals de octrooigemachtigde van Janssen & Krop aangeeft is de radius bepalend voor de onderlinge afstand waarmee de leidingen worden gelegd. Voor dikke leidingen zal een grotere afstand wenselijk zijn, voor dunnere een kleinere afstand. De octrooigemachtigde stelt dat in de praktijk leidingafstanden tussen de vijftien en de veertig cm gebruikelijk zijn, hetgeen overeenkomt met radii van 7,5 tot 20 cm.

Dit zo zijnde is duidelijk dat een machine volgens het octrooi, met een minimale radius van 9 cm, vrijwel de gehele behoefte van de praktijk kan dekken. De machine van Rimatherm met een minimale radius van 14 à 15 cm, kan dat niet. De gegeven specificatie is dan ook niet zonder betekenis. Nu de inrichting van Rimatherm niet aan deze specificatie voldoet, kan deze ook niet als equivalent worden aangemerkt.

4.15. De slotsom is dan ook dat de inrichting van Rimatherm geen inbreuk maakt op het octrooi. De vorderingen van Janssen & Krop, voor zover gebaseerd op de octrooirechtelijke grondslag zullen dan ook worden afgewezen.

auteursrecht

4.16. Janssen & Krop stelt dat zij het auteursrecht heeft op haar brochures en de door haar gehanteerde installatievoorwaarden. Volgens Janssen & Krop gebruikt Rimatherm een folder met dezelfde tekst maar dan in iets andere woorden. Doordat opbouw en feitelijke inhoud identiek zijn maakt Rimatherm inbreuk op haar auteursrecht. De installatievoorwaarden heeft Rimatherm op één bepaling na volledig overgenomen. Ook door verveelvoudiging hiervan maakt Rimatherm inbreuk op het auteursrecht van Janssen & Krop.

4.17. Janssen & Krop geeft het volgende voorbeeld om de overeenkomst tussen haar brochure en de folder van Rimatherm te illustreren, links [Red:boven] de tekst van Janssen & Krop, rechts [Red. onder] de tekst van Rimatherm:

Revolutionaire inslijpmethode

Janssen & Krop heeft een revolutionaire methode ontwikkeld. In de afgewerkte vloer wordt met een speciaal ontworpen en gepatenteerde slijpmachine een sleuvenpatroon geslepen. Daar wordt de verwarmingsleiding ingelegd. Omdat inslijpen met een frase gebeurt die voorzien is van multiresistent industriediamant, kan het op 99% van alle afgewerkte vloeren worden toegepast. Een opbouwlaag van minstens 5 à 6 cm wordt daarmee overbodig.

Rimatherm heeft een nieuwe methode ontwikkeld.

In de afgewerkte vloer wordt met een speciaal ontworpen sleufzaagmachine, een slakkenhuispatroon stofvrij ingezaagd. Hier worden de verwarmingsbuizen ingelegd. Onze machine is voorzien van schijven met industriediamanten, zodat het 'sleuven zagen' geschikt is voor 99% van alle afgewerkte vloeren. Door deze techniek wordt verhoging van de bestaande vloer overbodig.

4.18. De rechtbank neemt tot uitgangspunt dat aan brochures of folders zoals partijen deze gebruiken auteursrechtelijke bescherming toekomt. Dit auteursrecht betreft het geheel, niet alleen de platte tekst, maar ook de opmaak, de illustraties en de algehele presentatie. Bij de beoordeling moet er rekening mee worden gehouden dat de brochure respectievelijk de folder in wezen hetzelfde product en dezelfde werkwijze beschrijven.

4.19. Naar oordeel van de rechtbank blijkt uit de geciteerde tekstfragmenten reeds dat Rimatherm voldoende afstand van de brochure van Janssen & Krop heeft ge-

houden. Die afstand blijkt nog sterker indien de folder en brochure als geheel worden vergeleken. Van inbreuk op het auteursrecht van Janssen & Krop op haar brochure is dan ook geen sprake.

4.20. Wat betreft de installatievoorwaarden zal de rechtbank er veronderstelonderwijs van uit gaan dat Janssen & Krop daarop auteursrecht toekomt. De overeenkomsten tussen beide documenten is zo groot dat moet worden geoordeeld dat er sprake is van ontlening. Verveelvoudiging van de ontleende installatievoorwaarden door Rimatherm voert dan ook tot het oordeel dat Rimatherm inbreuk maakt op het auteursrecht van Janssen & Krop. Rimatherm zal daarom verboden worden verder gebruik te maken van de bedoelde installatievoorwaarden.

4.21. Rimatherm stelt dat haar toenmalige installatievoorwaarden ooit in een beginfase bij een tegelhandel zijn blijven liggen en zo in handen van Janssen & Krop zijn gekomen. De voorwaarden zijn nooit daadwerkelijk, bijvoorbeeld op een website, gebruikt. De voorwaarden zijn in ieder geval in december 2004 vervangen door andere voorwaarden.

4.22. Janssen & Krop heeft niet betwist dat Rimatherm de installatievoorwaarden na 2004 niet meer heeft gebruikt. Dat zij door het vroegere gebruik schade – door inbreuk op haar auteursrecht – heeft geleden, heeft zij naar aard of omvang niet nader gespecificeerd. De rechtbank ziet daarom geen grond voor toewijzing van de nevenvorderingen, naast het verbod dat wel zal worden opgelegd, versterkt door de gevorderde dwangsom die zal worden gematigd en gemaximeerd.

misleidende reclame

4.23. In haar reclame-uitingen (vergelijk hierboven onder 4.17) heeft Rimatherm zich bediend van de aanprijzing: “Rimatherm heeft een nieuwe methode ontwikkeld.” Volgens Janssen & Krop is deze aanprijzing als misleidend aan te merken.

4.24. De aanprijzing is opgenomen in een folder van Rimatherm. Voor de beoordeling neemt de rechtbank de gehele folder in aanmerking en dus ook de tekst die onder de aanprijzing is opgenomen, welke hierboven onder 4.17 is geciteerd. De rechtbank leidt daaruit af dat het nieuwe van de methode van Rimatherm bestaat uit het leggen van de leidingen in een slakkenhuispatroon. De nieuwheid daarvan heeft Janssen & Krop niet betwist. Van belang is hierbij dat het begrip nieuw in een reclame-uiting niet moet worden opgevat als het strikte begrip nieuwheid zoals gehanteerd in het octrooirecht. Ook als de methode anders is dan gebruikelijk of bestaat uit het hernieuwde gebruik van wat als eens eerder getoond was, mag de methode in een reclame-uiting als nieuw worden aangeprezen. In dit verband is het de rechtbank niet ontgaan dat Rimatherm als verweer avant la lettre in de bewuste folder Goethe heeft geciteerd:

“Aan alles is al eens gedacht, het is de kunst er op-nieuw aan te denken.”

conclusie in conventie

4.25. Het voorgaande voert in conventie tot de slotsom dat van de vorderingen van Janssen & Krop alleen het verbod op het gebruik van installatievoorwaarden met

een tekst die ontleend is aan een tekst van Janssen & Krop zal worden toegewezen.

4.26. Janssen & Krop moet als de grotendeels in het ongelijk gestelde partij worden aangemerkt en zal daarom in de proceskosten worden veroordeeld. Voor een Handhavingsrichtlijnconforme proceskostenveroordeling bestaat geen aanleiding, nu deze procedure is aangevangen voorafgaand aan het verstrijken van de implementatiedatum van deze richtlijn, zodat deze kosten worden begroot aan de hand van het liquidatietarief.

4.27. Janssen & Krop zal ook worden veroordeeld in de kosten van het incident.

in reconventie

4.28. Aannemelijk is dat Rimatherm in elk geval enige schade heeft geleden door het conservatoir beslag dat in verband met een veronderstelde octrooibrek is gelegd op haar sleuvenlijpmachine. Nu de vorderingen op octrooirechtelijke grondslag zijn afgewezen is het beslag, achteraf gezien, ten onrechte gelegd. Naar vaste rechtspraak komt dit voor risico van degene die om de bewarende maatregel heeft verzocht. De gevorderde schadevergoeding, nader op te maken bij staat, zal dan ook worden toegewezen. In de schadestaatprocedure kan ook aan de orde komen het verweer van Janssen & Krop, dat Rimatherm haar schade onvoldoende heeft beperkt.

4.29. Het bedrag dat Rimatherm vordert in reconventie betreft de kosten van de octrooigemachtigde Ferro, van de accountant De Poorter en van [A]. Deze kosten zijn volgens Rimatherm alle gemaakt in verband met de opheffing van het beslag en de daartoe gevoerde kort geding procedure.

4.30. Hierboven heeft de rechtbank al geoordeeld dat Janssen & Krop aansprakelijkheid draagt voor het gelegde beslag. Naar oordeel van de rechtbank dienen ook deze posten, gelet op de samenhang met de schadevergoeding wegens een onrechtmatig beslag, in de schadestaat aan de orde te komen. Bovendien zijn de kosten thans qua omvang en ook qua relatie met het beslag nog onvoldoende onderbouwd.

4.31. Bij deze stand van zaken is Janssen & Krop als de in het ongelijk gestelde partij aan te merken en zal zij in de kosten van de procedure in reconventie worden verwezen.

5. De beslissing

De rechtbank:

in conventie

- veroordeelt Rimatherm tot het staken en gestaakt houden van elke inbreuk op het auteursrecht van Janssen & Krop in het bijzonder door het gebruik van installatievoorwaarden welke overeenstemmen met de installatievoorwaarden van Janssen & Krop, op straffe van een dwangsom van € 5.000,- voor iedere overtreding van het gebod of, ter keuze van Janssen & Krop, voor iedere dag (een gedeelte van een dag voor een hele gerekend) dat de inbreuk voortduurt, met een maximum van € 100.000,-;

- veroordeelt Janssen & Krop in de kosten van de procedure in conventie en in het incident, aan de zijde van Rimatherm tot heden begroot op € 244 voor verschotten en € 2.260 voor salaris procureur;

- wijst af wat meer of anders gevorderd is;
- verklaart dit vonnis in conventie uitvoerbaar bij voorraad;

in reconventie

- veroordeelt Janssen & Krop om aan Rimatherm te vergoeden de schade, nader op te maken bij staat en te vereffenen volgens de wet, welke Rimatherm heeft geleden door het ten onrechte op haar sleuvenlijpmachine gelegd beslag; veroordeelt Janssen & Krop in de kosten van de procedure in reconventie, aan de zijde van Rimatherm tot heden begroot op € 904 voor salaris procureur;
 - wijst af wat meer of anders gevorderd is;
 - verklaart dit vonnis in reconventie uitvoerbaar bij voorraad.
-