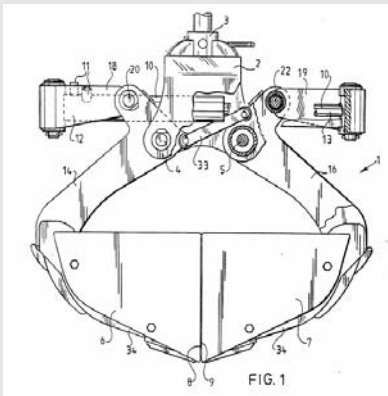


Rb Den Haag, 11 april 2007, Bakker v JKB



OCTROOIRECHT

GRENDOERSCHRIJDENDE BEVOEGDHEID

Geen grensoverschrijdende bevoegdheid vanwege nietigheidsverweer

Dit betekent dat de rechtbank niet bevoegd is een grensoverschrijdend verbod op te leggen

Ter zitting is het gevoerde nietigheidsverweer met betrekking tot EP 010 desgevraagd uitdrukkelijk ook gehandhaafd voor zover dit octrooi buiten Nederland is verleend. Dit betekent dat de rechtbank niet bevoegd is een grensoverschrijdend verbod op te leggen (HvJ EG van 13 juli 2006, zaak C-4/03, inzake GAT/LuK). De rechtbank zal zich in zoverre onbevoegd verklaren

NIETIGHEID

Uitleg 'knijperbak'

De gemiddelde vakman zal voor de uitleg van dat begrip aansluiten bij de in conclusie 1 genoemde maatregelen, waaraan een knijperbak als bedoeld in EP 010 moet voldoen

De eerst te beantwoorden vraag, is de vraag of de gripper uit NL 053 een knijperbak is als bedoeld in EP 010. De conclusies noch de beschrijving van EP 010 geven een eenduidige definitie van een knijperbak. Ook wordt daarin geen onderscheid gemaakt tussen een 'knijper' en een 'grijper': in het octrooi wordt de "Zweischalen-greifer" bekend uit de stand van de techniek - DE 709 - aangeduid als 'pincer grab'. De gemiddelde vakman zal voor de uitleg van dat begrip aansluiten bij de in conclusie 1 genoemde maatregelen, waaraan een knijperbak als bedoeld in EP 010 moet voldoen (en die onder 2.3. van dit vonnis in de Nederlandse vertaling zijn aangeduid met de letters a t/m h). Dit betekent dat, indien NL 053 al die maatregelen openbaart, sprake is van een knijperbak als bedoeld in EP 010. Zoals hierna zal blijken, is dat het geval.

Conclusie 1 niet nieuw dat conclusie 1 van EP 010 in zijn geheel in NL 053 wordt geopenbaard en dus niet nieuw is

Uit hetgeen de rechtbank hiervoor heeft overwogen, volgt dat NL 053 in ieder geval een pincer grab met de

in conclusie 1 van EP 010 met de letters c, d, e, f en g aangeduide maatregelen openbaart. Bakker heeft niet (gemotiveerd) betwist dat ook de met de letters a, b en h aangeduide maatregelen in NL 053 worden geopenbaard. Dit betekent, gelet op hetgeen hiervoor is overwogen, dat conclusie 1 van EP 010 in zijn geheel in NL 053 wordt geopenbaard en dus niet nieuw is. Conclusie 1 van EP 010 zal om die reden worden vernietigd.

Geen partiële nietigheid

Nog daargelaten dat Bakker deze suggestie voor het eerst ter zitting naar voren heeft gebracht, heeft zij op geen enkele wijze onderbouwd hoe die gewijzigde conclusies zouden moeten luiden.

Bakker heeft eerst ter zitting opgeworpen dat, indien de rechtbank van oordeel zou zijn dat EP 010 voor vernietiging in aanmerking komt, de conclusies van EP 010 in gewijzigde vorm mogelijk wel in stand zouden kunnen blijven. De rechtbank gaat daaraan voorbij. Nog daargelaten dat Bakker deze suggestie voor het eerst ter zitting naar voren heeft gebracht, heeft zij op geen enkele wijze onderbouwd hoe die gewijzigde conclusies zouden moeten luiden. De rechtbank vermag ook overigens niet in te zien hoe zij EP 010 gedeeltelijk in stand zou kunnen laten, met inachtneming van de daaraan ingevolge Spiro Research/Flamco (HR 9 februari 1996, NJ 1998/2) te stellen eisen.

Vindplaatsen:

Rb Den Haag, 11 april 2007

(G.R.B. van Peursem, P.W. van Straalen en J.L. Driessen)

(...)

zaaknummer / rolnummer: 237348 / HA ZA 05-583

Vonnis van 11 april 2007

in de zaak van

de besloten vennootschap met beperkte aansprakelijkheid

BAKKER HYDRAULIC B.V.,

gevestigd te Elst,

eiseres in conventie,

verweerster in reconventie,

procureur mr. M.A.A. van Wijngaarden,

tegen

de besloten vennootschap met beperkte aansprakelijkheid

JKB TRANSPORTTECHNIEK B.V.,

gevestigd te Budel,

gedaagde in conventie,

eiseres in reconventie,

procureur mr. G.L. Kooy.

Partijen zullen hierna Bakker en JKB genoemd worden.

1. De procedure

1.1. Het verloop van de procedure blijkt uit:

- de dagvaarding;

- de akte houdende overlegging producties zijdens Bakker (producties 1 t/m 12);

- de conclusie van antwoord in conventie en van eis in reconventie met de producties 13 t/m 18;

- de conclusie van repliek in conventie, tevens houdende conclusie van antwoord in reconventie;
 - de conclusie van dupliek in conventie, tevens conclusie van repliek in reconventie, tevens akte vermeerdering van eis in reconventie, met productie 19;
 - de conclusie van dupliek in reconventie;
 - de door beide partijen tijdens het pleidooi van 2 februari 2007 gehanteerde pleitnotities en de ter gelegenheid van dat pleidooi door elk van de partijen toegezonden productie (in beide gevallen met het nummer 20).

1.2. Vonnis is nader bepaald op heden.

2. De feiten

2.1. Bakker is houdster van het [Europees octrooi 0 348 010](#) (hierna: EP 010).

EP 010 is verleend voor een 'pincer grab' (een knijperbak). De verlening is gepubliceerd op 31 augustus 1994. Daarbij is de prioriteit ingeroepen van de Nederlandse octrooiaanvraag NL 8801591 van 22 juni 1988. Nederland is één van de in EP 010 aangewezen landen.

2.2. EP 010 kent twee conclusies. Deze luiden in de oorspronkelijke Engelse taal als volgt.

1. *Pincer grab (1), comprising: a frame with attachment means for coupling to a hoisting device; two jaws (6,7) carried by that frame and pivotable around mutually parallel horizontal centre lines (4,5), which jaws have complementary edges (8, 9) facing one another and which can together form a grab; a drive unit, for example at least one hydraulic cylinder (10), with coupling means for coupling to a controllable energizing unit, for example a source for a medium under pressure; and transmission means (14, 15; 16, 17) which are arranged between said drive unit (10) and said jaws (6, 7); whereby the disposition is such that through suitable energizing of said drive unit (10) said jaws (6, 7) can be moved between a closed position, wherein they together form a grab, and an open position; the transmission means being arranged such that the forces produced in a vertical plane by the drive unit are transmitted in substantially that same vertical plane onto the jaws, such that no or only negligible torsion can occur in said transmission means, the transmission means comprise at least two pairs of transmission arms (14, 15 ; 16, 17) bearing the respective jaws (3, 4), each pair being disposed symmetrically in relation to the vertical central transverse plane of said jaws, **characterized in that** each transmission arm (14, 15 ; 16, 17) is a flat plate having considerably larger dimensions in its vertical plane than transversely thereof.*

2. *Pincer grab as claimed in claim 1, characterized in that the drive unit comprises at least one pressure cylinder (10), the ends of which are coupled by means of two at least more or less U-shaped coupling members (18, 19) to two respective pairs of transmission arms (14, 15 ; 16, 17), each connected to a jaw (6, 7).*

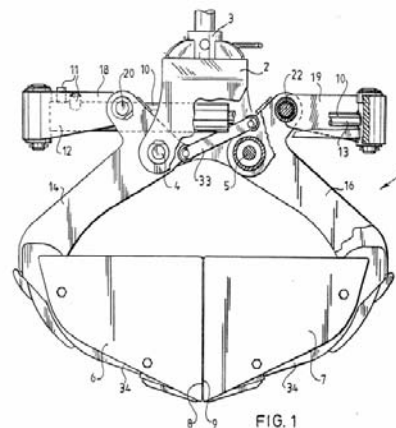
2.3. De niet betwiste Nederlandse vertaling (inclusief de door Bakker toegevoegde en door partijen gebruikte letteraanduidingen) van deze conclusies luidt:

1. *Knijperbak (1) omvattende: a. een gestel met bevestigingsmiddelen voor koppeling aan een hijsinrichting;*

*b. twee rond onderling evenwijdige horizontale hartlijnen (4, 5) scharnierbaar door dat gestel gedragen schalen (6, 7) met complementaire naar elkaar gerichte randen (8, 9) welke schalen samen een bak kunnen vormen; c. een aandrijfeenheid, bijvoorbeeld ten minste een hydraulische cilinder (10), met koppelmiddelen voor koppeling aan een bestuurbare bekrachtigings-eenheid, bijvoorbeeld een bron voor medium onder druk; en d. overbrengingsmiddelen (14, 15; 16, 17) die zijn aangebracht tussen de aandrijfeenheid (10) en de schalen (6, 7); e. waarbij de rangschikking zodanig is, dat door geschikte bekrachtiging van de aandrijfeenheid (10) de schalen (6, 7) kunnen worden bewogen tussen een gesloten stand, waarin ze samen een bak vormen, en een open stand; f. waarbij de overbrengingsmiddelen zodanig zijn aangebracht, dat de door de aandrijfeenheid in een verticaal vlak geproduceerde krachten in in hoofdzaak datzelfde verticale vlak op de schalen worden overgebracht, zodanig dat in de overbrengingsmiddelen geen of slechts verwaarloosbare torsie kan optreden, g. waarbij de overbrengingsmiddelen ten minste twee paren, elk symmetrisch ten opzichte van het verticale middendwarsvlak van de schalen gerangschikte, de schalen (3, 4) dragende overbrengingsarmen (14, 15; 16, 17) omvatten, **met het kenmerk, dat** h. elke overbrengingsarm (14, 15; 16, 17) een vlakke plaat is, die in zijn verticale vlak aanzienlijk grotere afmetingen bezit dan dwars daarop.*

2. *Knijperbak volgens conclusie 1, met het kenmerk, dat de aandrijfeenheid ten minste één drukcilinder omvat, waarvan de einden door middel van twee althans min of meer Uvormige koppel-elementen (18, 19) zijn gekoppeld met twee respectieve paren, elk met een schaal (6, 7) verbonden overbrengingsarmen (14, 15; 16, 17).*

2.4. Bij EP 010 behoren onder andere de volgende (hier verkleind weergegeven) figuren:



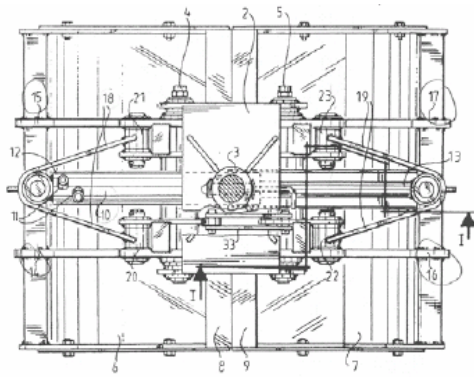


FIG. 2

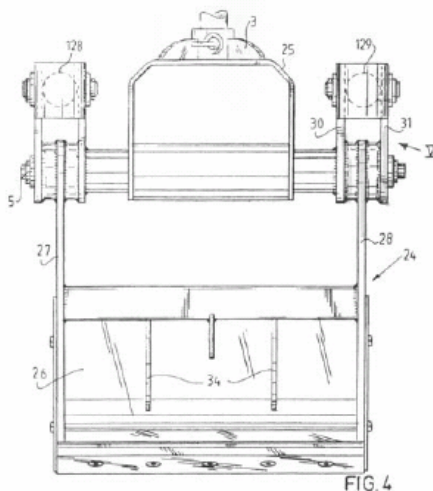


FIG. 4

2.5. Knijperbakken, als bedoeld in EP 010, kunnen bijvoorbeeld worden gebruikt op kranen om materialen als zand of balken te verplaatsen.

2.6. In de beschrijving van EP 010 wordt de [Duitse aanvraag DE 2 536 709](#) (hierna: DE 709) voor een Zweischalengreifer besproken, als zijnde de meest nabije stand der techniek. Deze aanvraag openbaart een knijperbak die nagenoeg identiek is aan die van EP 010. Blijkens de beschrijving van EP 010 heeft een knijperbak als geopenbaard in DE 709 het nadeel dat torsiekrachten optreden, doordat krachtoverbrenging via koppelmiddelen geschiedt langs een zijvlak van een plaat naar een aangrenzend zijvlak van een volgende plaat, zodat deze krachtenoverbrenging niet in één verticaal vlak plaatsvindt. Dat veroorzaakt afschuifspanning tussen de platen, aldus de beschrijving. In grijperbakken volgens de stand der techniek vindt overdimensionering plaats, onder andere om deze krachten te kunnen opvangen (kolom 1, regel 32-47). Als ander mogelijk nadeel wordt omschreven het innemen van onderlinge posities van de diverse delen van de constructies, die verschillen van de nominale posities in grijperbakken volgens deze stand der techniek. Ten slotte behelst elastische torsie de aanwezigheid van een relatief zwak element in de mechanische keten en derhalve een verminderde krachtoverbrenging (kolom 1, regel 50-55). Het octrooi beoogt te voorzien in een knijperbak die deze nadelen niet heeft. *“In order to realise this purpose the pincer grab of the invention is*

characterized in that each transmission arm is a flat plate having considerable larger dimensions in its vertical plane than transversely thereof” (kolom 2, regel 1-5). Ter zitting is in aanvulling daarop benadrukt dat de overbrengingsarmen (the transmission means) in EP 010 (anders dan in DE 709) in hetzelfde verticale vlak zijn gelegen.

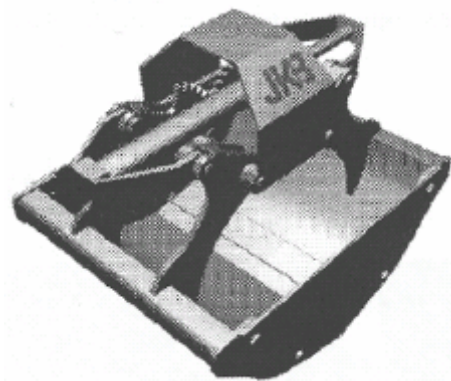
2.7. Tot de stand der techniek behoort ook het [Nederlandse octrooi 50053](#) (NL 053), dat ziet op een grijper voor stortgoed. Dit octrooi is verleend op een aanvraag van 13 januari 1939, met dagtekening 18 februari 1941. Ook dit octrooi kent twee conclusies. Deze luiden als volgt:

1. *Grijper voor stortgoed met een takel of andere inrichting voor het onderling bewegen der bekhelften, welke met stangen verbonden zijn aan het bovenste takelblok, met het kenmerk, dat in iedere bekhelft één of meer schotten aanwezig zijn evenwijdig aan de eindwanden, welke schotten met de bekhelften verbonden zijn langs het binnenprofiel daarvan en scharnierend verbonden zijn met het onderste takelblok, terwijl de stangen, die de bekhelften verbinden met het bovenste takelblok en de schotten zoodanig aangebracht en gevormd zijn, dat in gesloten stand van den grijper de buitenranden der schotten geheel of nagenoeg tegen de stangen aanliggen of de stangen naast de schotten binnen de buitenranden daarvan liggen.*

2. *Grijper volgens conclusie 1, met het kenmerk, dat de buiten- en eventueel ook de binnenranden der schotten uit dikwandige buis bestaan.*

Van de bij dit octrooi behorende figuren zijn hierna onder 4.3. van dit vonnis twee figuren (met door JKB aangebrachte aanduidingen) opgenomen.

2.8. JKB drijft een onderneming die knijperbakken (open schalengrijpers) verhandelt. Zij biedt haar knijperbakken onder andere op haar website aan. De in geding zijnde knijperbak van JKB ziet er, als getoond op haar site, als volgt uit.



2.9. Bij brief van 19 december 2003 heeft de advocaat van Bakker JKB erop gewezen dat zij (volgens Bakker) met haar open schalengrijpers inbreuk maakt op EP 010. Bakker heeft JKB bij brief van 14 januari 2004 laten weten dat zij meent dat van de gestelde inbreuk geen sprake is. Bakker heeft JKB daarop doen dagvaarden om te verschijnen ter terechtzitting in kort geding van 29 juni 2004.

2.10. Bij vonnis van 20 juli 2004 heeft de voorzieningenrechter JKB onder andere geboden iedere inbreuk op EP 010 in Nederland en België te staken en gestaakt te houden, zulks op straffe van een dwangsom.

3. Het geschil in conventie en reconventie

3.1. Bakker stelt dat JKB met de door haar aangeboden knijperbakken inbreuk maakt op EP 010 en vordert in conventie - samengevat - een inbreukverbod voor onder meer Nederland, met nevenvorderingen, rectificatie en een vernietigingsbevel, alles op straffe van dwangsommen, alsmede schadevergoeding op te maken bij staat en/of winstafdracht en veroordeling van JKB in de kosten van de procedure.

3.2. JKB vordert in reconventie - samengevat en na vermeerdering van eis - het Nederlandse deel van EP 0348101 (bedoeld zal zijn EP 0348010) te vernietigen. Zij vordert voorts een verklaring voor recht dat de knijperbak van JKB, zoals weergegeven in productie 19 - welke later in ontwaarbare vorm is overgelegd als productie 20-, geen inbreuk maakt op EP 010, alsmede veroordeling van Bakker in de kosten van de procedure.

3.3. Tegen de vorderingen in conventie en reconventie is verweer gevoerd. Op de stellingen van partijen wordt hierna, voor zover van belang, nader ingegaan.

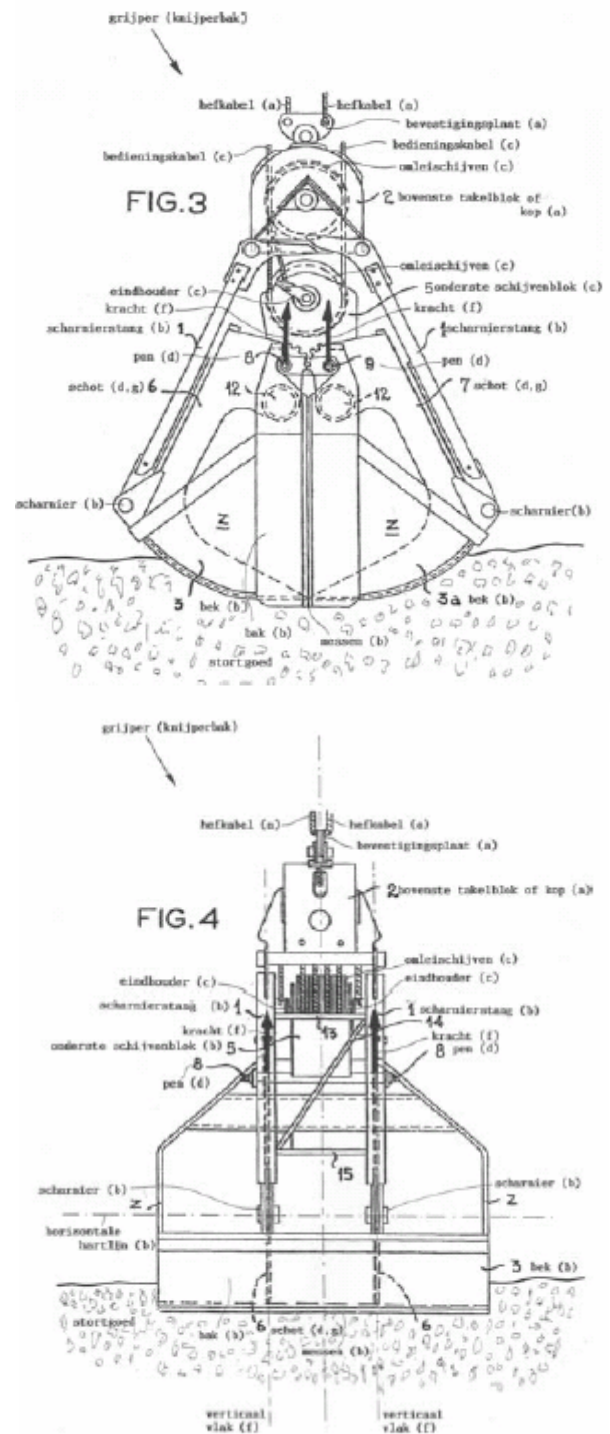
4. De beoordeling in conventie en in reconventie

4.1. JKB is een in Nederland gevestigde vennootschap. Dit betekent dat de Nederlandse rechter bevoegd is van de (tegen)vorderingen kennis te nemen. Omdat de procedure een inbreuk op een Europees octrooi in de daarin aangewezen landen tot inzet heeft, is deze rechtbank op grond van art. 80 Row 1995 relatief bevoegd.

Ter zitting is het gevoerde nietigheidsverweer met betrekking tot EP 010 desgevraagd uitdrukkelijk ook gehandhaafd voor zover dit octrooi buiten Nederland is verleend. Dit betekent dat de rechtbank niet bevoegd is een grensoverschrijdend verbod op te leggen (HvJ EG van 13 juli 2006, zaak C-4/03, inzake GAT/LuK). De rechtbank zal zich in zoverre onbevoegd verklaren.

4.2. JKB stelt dat van enig inbreukmakend handelen van haar zijde geen sprake kan zijn, omdat EP 010 nietig is wegens niet nieuwheid. Dat standpunt is naar het oordeel van de rechtbank juist, waartoe het navolgende redengevend is.

4.3. NL 053 openbaart volgens JKB alle maatregelen van conclusie 1. JKB heeft ter onderbouwing van haar betoog gebruikt gemaakt van de figuren 3 en 4 uit NL 053. Zij heeft in deze figuren, conform de in de hiervoor weergegeven Nederlandse vertaling van EP 010 gebruikte letteraanduiding, cijfers en letters geplaatst. Bovendien heeft JKB op elke tekening met twee zwarte pijlen de uitgeoefende krachten weergegeven die volgens haar de bak doen sluiten en is stortgoed toegevoegd. De door JKB gebruikte figuren zien er (verkleind weergegeven) als volgt uit.



4.4. Bakker betwist dat NL 053 alle in conclusie 1 van EP 010 genoemde maatregelen openbaart. Zij stelt in dit verband dat NL 053 geen knijperbak, maar een grijper openbaart, welke opent als gevolg van uitsluitend de zwaartekracht. Het takelblok in de grijper maakt het mogelijk dat de werking van de zwaartekracht kan worden omgekeerd, waardoor de grijper onder zijn eigen gewicht weer sluit. Om die reden vormt het takelblok volgens Bakker geen aandrijf-eenheid in de zin van het octrooi. Bakker stelt voorts dat de door haar aangeduide maatregel f (bedoeld is maatregel e van de onder 2.3. weergegeven Nederlandse vertaling, gelet op het feit dat Bakker in haar pleitnotitie 'a pincer grab'

aanduidt als maatregel a, waardoor alle onder 2.3. van dit vonnis weergegeven letteraanduidingen ‘verspringen’) van conclusie 1 van EP 010 vereist dat de aandrijfeenheid, bij geschikte bekrachtiging, de schaaldelen tussen een open en een gesloten positie kan bewegen. Alleen wanneer de grijper in een verticale positie aan de kabel hangt, kan de grijper als gevolg van de zwaartekracht in een open stand worden gebracht. Werkt de zwaartekracht in een andere richting, dan is de grijper onbruikbaar. Tot slot beroept Bakker zich erop dat, nu NL 053 geen aandrijfeenheid openbaart, zij evenmin overbrengingsmiddelen openbaart. De zwaartekracht grijpt direct aan op de schalen en behoeft niet te worden doorgeleid, zoals bij een aandrijfeenheid.

4.5. De eerst te beantwoorden vraag, is de vraag of de grijper uit NL 053 een knijperbak is als bedoeld in EP 010. De conclusies noch de beschrijving van EP 010 geven een eenduidige definitie van een knijperbak. Ook wordt daarin geen onderscheid gemaakt tussen een ‘knijper’ en een ‘grijper’: in het octrooi wordt de “Zweischalengreifer” bekend uit de stand van de techniek - DE 709 - aangeduid als ‘pincer grab’. De gemiddelde vakman zal voor de uitleg van dat begrip aansluiten bij de in conclusie 1 genoemde maatregelen, waaraan een knijperbak als bedoeld in EP 010 moet voldoen (en die onder 2.3. van dit vonnis in de Nederlandse vertaling zijn aangeduid met de letters a t/m h). Dit betekent dat, indien NL 053 al die maatregelen openbaart, sprake is van een knijperbak als bedoeld in EP 010. Zoals hierna zal blijken, is dat het geval. 4.6. De volgende vraag is of NL 053 een ‘drive unit’ (aandrijfeenheid) als bedoeld in EP 010 openbaart. In zowel de beschrijving als de conclusie van EP 010 is het begrip aandrijfeenheid open geformuleerd. Gesproken wordt van “a drive unit, for example at least one hydraulic cylinder (10), with coupling means for coupling to a controllable energizing unit, for example a source for a medium under pressure” (zie conclusie 12, kolom 4, regel 2-6 en de beschrijving, kolom 1, regel 11-14). Hetgeen volgt na “for example” is niet beperkend.

4.7. Bakker stelt dat van een aandrijfeenheid in NL 053 geen sprake is, omdat de daarin geopenbaarde grijper enkel op zwaartekracht werkt. Dat wordt verworpen. NL 053 openbaart een grijper voor stortgoed “met een takel of andere inrichting” (kolom 1, regel 1- 3 en conclusie 1). Alleen de takel is bij wijze van uitvoeringsvariant uitgewerkt in NL 053. De hydraulische cilinder uit EP 010 wordt eveneens enkel als voorbeeld genoemd en deze cilinder moet ook (extern) worden aangedreven. Een andere aandrijfeenheid is derhalve noch in NL 053, noch in EP 010 uitgesloten. Zoals de hiervoor onder 4.3. getoonde figuren 3 en 4 duidelijk maken, zijn in NL 053 het takelblok (2) en het onderste schijvenblok (5) voorzien van meerdere schijven voor twee niet genummerde bedieningskabels. Deze bedieningskabels zijn verbonden met een eindhouder aan het onderste schijvenblok (5). De bedieningskabels zijn vanaf de eindhouders meerdere malen om de wederzijdse schijven geslagen en worden vervolgens binnen het takelblok (2) naar boven geleid.

De verdere bedieningskabels worden niet weergegeven. Door de bediening (in de vorm van een verder niet getoonde mechanische aandrijving) van de bedieningskabels bewegen het takelblok (2) en het onderste schijvenblok (5) ten opzichte van elkaar, waardoor de bekken onderling bewegen. Deze bediening is, in samenspel met de zwaartekracht, nodig om de grijper aan te drijven (*‘through suitable energizing’*: kolom 4, regel 11 van EP 010). Het tafelblok (2) en het onderste schijvenblok (5) vormen daarbij naar het oordeel van de rechtbank, in combinatie met de met een willekeurige mechanische aandrijving verbonden bedieningskabels, de aandrijfeenheid.

4.8. Bakker heeft ter zitting betoogd dat, als NL 053 een aandrijfeenheid openbaart, sprake is van externe aandrijving middels het trekken aan de bedieningskabels. Voor zover Bakker daarmee bedoelt dat NL 053 niet nieuwechadadelijk is, omdat de aandrijving in EP 010 geheel binnen de grijperbak plaatsvindt (en NL 053 dus niet “clearly and unambiguously” de gehele uitvinding openbaart), gaat zij eraan voorbij dat de in EP 010 geopenbaarde knijperbak evenmin kan werken op basis van een geheel gesloten systeem. Ook in EP 010 blijkt uit maatregel c, dat er een ‘koppeling aan een bestuurbare bekrachtigingseenheid’ is, die zich blijkens de tekening buiten de knijper bevindt. Ook in EP 010 zal de zich in de knijperbak bevindende aandrijfeenheid niet kunnen functioneren zonder enige vorm van bediening/energie van buitenaf.

4.9. Bakker heeft voorts benadrukt dat de grijper volgens NL 053 zonder de scharnierstangen aan de buitenzijde (1) gesloten blijft. De scharnierstang is daarom onmisbaar, wil de grijper kunnen functioneren. Bijgevolg kent NL 053, indien sprake is van een aandrijfeenheid, volgens Bakker vier overbrengingsmiddelen. Dat zijn de schotten 6 en 7 en de twee buitenste scharnierstangen. EP 010 gaat daarentegen volgens Bakker uit van twee overbrengingsmiddelen die bovendien in hetzelfde verticale vlak zijn gelegen.

4.10. De rechtbank stelt voorop dat zij EP 010 niet anders kan begrijpen dan dat de coupling means (kolom 4, regel 1 en conclusie 1) als onderdeel van de aandrijfeenheid noodzakelijk zijn om de krachten over te brengen naar de transmission means (en dus naar de twee verticale vlakken). De coupling means uit EP 010 zijn derhalve net zo onmisbaar als de scharnierstangen uit NL 053. De scharnierstangen uit NL 053 dienen -net als in EP 010 de coupling means (en blijkens het verhandelde ter zitting ook net als de U-shaped coupling members van conclusie 2)- als onderdeel van de aandrijfeenheid te worden gezien. Dit betekent dat in NL 053 de schotten 6 en 7 als overbrengingsmiddelen resteren. Deze schotten brengen de krachten van de aandrijfeenheid, net als de overbrengingsmiddelen (14, 15, 16 en 17) uit EP 010, in twee verticale vlakken (de schotten zijn in twee paren aangebracht, elk symmetrisch ten opzichte van het verticale middendwarsvlak) over op de schalen, hetgeen het best wordt geïllustreerd in figuur 2 van EP 010 en in figuur 4 van NL 053. EP 010 wordt derhalve ook in zoverre door NL 053 geo-

penbaar. Dat is overigens ook het geval indien de scharnierstangen als afzonderlijke overbrengingsmiddelen worden gezien. Conclusie 1 is immers niet beperkt tot twee paar coupling means: “the transmission means comprise at least two pairs of transmission arms” (curs. rb).

4.11. Uit hetgeen de rechtbank hiervoor heeft overwogen, volgt dat NL 053 in ieder geval een pincer grab met de in conclusie 1 van EP 010 met de letters c, d, e, f en g aangeduide maatregelen openbaar. Bakker heeft niet (gemotiveerd) betwist dat ook de met de letters a, b en h aangeduide maatregelen in NL 053 worden geopenbaar. Dit betekent, gelet op hetgeen hiervoor is overwogen, dat conclusie 1 van EP 010 in zijn geheel in NL 053 wordt geopenbaar en dus niet nieuw is. Conclusie 1 van EP 010 zal om die reden worden vernietigd.

4.12. Bakker heeft niet betwist dat, als conclusie 1 niet nieuw is, conclusie 2 niet inventief is. Bakker is enkel ingegaan op de nieuwheid en inventiviteit van conclusie 1. Nu conclusie 1 geen stand kan houden, had het op de weg van Bakker gelegen aan te geven waarom conclusie 2, welke conclusie in feite een uitvoeringsvariant van conclusie 1 is, wel in stand kan blijven. Dat is te meer het geval nu de in conclusie 2 genoemde maatregel, inhoudende dat de aandrijfeenheid ten minste één drukcilinder omvat waarvan de einden door middel van twee althans min of meer U-vormige koppellementen (18, 19) zijn gekoppeld met twee respectieve paren, elk met een schaal (6, 7) verbonden overbrengingsarmen (14, 15, 16, 17), bekend is uit DE 709. Gelet hierop zal de rechtbank ook conclusie 2 vernietigen.

4.13. Bakker heeft eerst ter zitting opgeworpen dat, indien de rechtbank van oordeel zou zijn dat EP 010 voor vernietiging in aanmerking komt, de conclusies van EP 010 in gewijzigde vorm mogelijk wel in stand zouden kunnen blijven. De rechtbank gaat daaraan voorbij. Nog daargelaten dat Bakker deze suggestie voor het eerst ter zitting naar voren heeft gebracht, heeft zij op geen enkele wijze onderbouwd hoe die gewijzigde conclusies zouden moeten luiden. De rechtbank vermag ook overigens niet in te zien hoe zij EP 010 gedeeltelijk in stand zou kunnen laten, met inachtneming van de daaraan ingevolge Spiro Research/Flamco (HR 9 februari 1996, NJ 1998/2) te stellen eisen.

4.14. Omdat EP 010 wordt vernietigd, dienen de vorderingen in conventie te worden afgewezen. Dat geldt evenzeer en om dezelfde reden voor de door JKB in reconventie gevorderde verklaring voor recht, inhoudende dat de door haar in productie 19, althans 20, getoonde knijperbak geen inbreuk maakt op EP 010. JKB heeft daarbij geen belang meer.

4.15. Bakker zal als in de in het ongelijk gesteld partij in de kosten van de procedure worden veroordeeld, in conventie aan de zijde van JKB begroot op € 1.808,00 aan salaris procureur, alsmede € 660,00 aan griffierecht, en in reconventie aan de zijde van JKB begroot op € 904,00 aan salaris procureur.

5. De beslissing

De rechtbank
in conventie

- verklaart zich onbevoegd terzake van het gevorderde grensoverschrijdend inbreukverbod;
 - wijst het gevorderde voor het overige af;
 - veroordeelt Bakker in de kosten van de procedure aan de zijde van JKB begroot op € 2.468,00; in reconventie
 - vernietigt het Nederlandse deel van EP 010;
 - veroordeelt Bakker in de kosten van de procedure, aan de zijde van JKB begroot op € 904,00;
 - verklaart dit vonnis in zoverre uitvoerbaar bij voorraad;
 - wijst af het meer of anders gevorderde.
-