

**Rb Den Haag, 9 mei 2007, VBI v Betonson***Betonson platen met dwarsvleugel***OCTROOIRECHT****Geen inbreuk**

[Kanaalplaten met dwarsvleugel maken geen inbreuk nu zij behoren tot de relevante stand van de techniek of daarvan een niet-inventieve variant vormen](#)

Voor zover de vorderingen van VBI zijn gericht tegen (het gebruik van) de kanaalplaten van Betonson zonder dwarsvleugen maar met een dwarsvleugel, zoals omschreven en weergegeven in rechtsoverweging 2.5 onder C, overweegt de rechtbank nu reeds als volgt. Naar het oordeel van de rechtbank is er met betrekking tot die kanaalplaten geen sprake van een directe of indirecte inbreuk door Betonson. In dit verband stelt de rechtbank voorop dat Betonson geen inbreuk maakt voor zover haar kanaalplaten en het gebruik daarvan behoren tot de relevante stand van de techniek of daarvan een niet-inventieve variant vormen.

**PROCESRECHT****Inbreuk: schorsing in afwachting uitkomst oppositie EOB**

[Vanuit het oogpunt van een goede procesorde acht de rechtbank het gewenst de uitkomst van de tegen de verlening van EP 483 ingestelde oppositie af te wachten alvorens te beslissen over de geldigheid van dat octrooi en van NL 136, dat op dezelfde uitvinding betrekking heeft.](#)

In de oppositieprocedure bij het EOB voeren partijen ten aanzien van de geldigheid van EP 483 namelijk dezelfde argumenten aan als in deze procedure ten aanzien de geldigheid van EP 483 en NL 136. Daarbij lijkt het standpunt van VBI, noch het standpunt van Betonson op voorhand kansloos. Ook bestaat de mogelijkheid dat het EOB EP 483 in gewijzigde vorm in stand laat. Indien de uitkomst van de oppositieprocedure niet zou worden afgewacht, zou in dat geval de onwenselijke situatie kunnen ontstaan dat verschillende sets conclusies door enerzijds de rechtbank (of in hoger beroep door het hof) en anderzijds het EOB (door de oppositie- en eventueel nadien nog de beroepsafdeling) zouden worden vastgesteld en moeten worden beoordeeld op geldigheid en (uiteindelijk andermaal door de rechtbank op) inbreuk. De rechtbank zal derhalve, ge-

bruikmakend van de haar in artikel 83 lid 4 ROW 1995 toegekende bevoegdheid, de procedure schorsen totdat de uitkomst van de oppositieprocedure (waaronder mede begrepen de eventuele beroepsprocedure) bekend is.

**Onbevoegdheid voor grensoverschrijdende vorderingen**

[onbevoegd aangezien Betonson ter zitting expliciet ook de geldigheid van niet-Nederlandse deel van het octrooi heeft betwist](#)

Voor zover de vorderingen gegrond zijn op het niet-Nederlandse deel van EP 483, verklaart de rechtbank zich onbevoegd aangezien Betonson ter zitting expliciet ook de geldigheid van dat deel van het octrooi heeft betwist. Ten aanzien van de beoordeling van de geldigheid van het niet-Nederlandse deel van het Europese octrooi zijn ingevolge artikel 22 lid 4 van de EEX-Verordening (Verordening (EG) nr. 44/2001 van de raad van 22 december 2000 betreffende de rechterlijke bevoegdheid, de erkenning en de tenuitvoerlegging van beslissingen in burgerlijke en handelszaken) immers de gerechten van de betreffende andere lidstaten van de Europese Unie bij uitsluiting bevoegd (HvJ EG 13 juli 2006, C-4/03, GAT-LuK).

Vindplaatsen:

**Rb Den Haag, 9 mei 2007**

(E.F. Brinkman, P.W. van Straalen en P.H. Blok)  
(...)

Vonnis in verzet van 9 mei 2007

in de zaak van

de besloten vennootschap met beperkte aansprakelijkheid

VBI ONTWIKKELING B.V.,

gevestigd te Huissen,

opposante,

procureur mr. W.P. den Hertog,

advocaat mr. M.A.S.M. van Leent,

tegen

de besloten vennootschap met beperkte aansprakelijkheid

BETONSON B.V., tevens handelend onder de naam

Betonson,

gevestigd te Son en Breugel,

geopposeerde,

procureur mr. C.J.J.C. van Nispen,

advocaat S.C. Dack (barrister).

Partijen zullen hierna VBI en Betonson genoemd worden.

**1. De procedure**

1.1. Het verloop van de procedure blijkt uit:

- de dagvaarding in versnelde bodemprocedure;
- het door deze rechtbank op 26 januari 2005 tussen Betonson als eiser en VBI als gedaagde bij verstek gewezen vonnis onder zaaknummer / rolnummer 233832 / HA ZA 04-4181;
- de dagvaarding in oppositie en conclusie van eis in (voorwaardelijke) reconventie;
- de akte houdende overlegging producties zijdens VBI;

- de conclusie van antwoord in oppositie en reconventie, tevens houdende akte vermeerdering van eis in voorwaardelijke reconventie, met producties;
- de conclusie van repliek in oppositie en reconventie, met een productie;
- de akte tot rectificatie/aanvulling van de repliek in oppositie;
- de conclusie van dupliek in reconventie, met een productie;
- de akte houdende overlegging producties, tevens wijziging van eis, zijdens Betonson;
- de akte houdende overlegging producties zijdens VBI; en
- de pleidooien en de ter gelegenheid daarvan overgelegde pleitnotities.

## 2. De feiten

2.1. Beide partijen zijn werkzaam op het gebied van onder meer de productie van (betonnen) vloeren en bouwelementen.

2.2. Betonson is houdster van het [Europese Octrooi EP 0825307](#) (hierna: "EP 307"), waarvan de verlening op 25 februari 1998 is gepubliceerd. EP 307 betreft een "concrete wing floor element" (betonnen vleugelvloerelement). De octrooiaanvraag is op 21 augustus 1997 ingediend, met een beroep op voorrang van de Nederlandse octrooiaanvraag NL 1003858 van 22 augustus 1996. EP 307 is onder meer voor Nederland verleend. De conclusies van octrooi EP 307 zoals verleend, luiden als volgt:

1. A prefabricated concrete floor element, at least consisting of a cantilever beam-shaped part, provided with longitudinally extending hollow cores and reinforcing wires parallel thereto, characterized in that the beam-shaped part (2) is at least on one side provided with a laterally projecting wing (3) whose bottom face (11) aligns with the bottom face of the beam-shaped part (2), while the thickness (d) of the wing (3) is considerably less than that (D) of the beam-shaped part (2), said wing (3) being provided with longitudinal as well as transverse reinforcing wires (6, 7), of which the transverse reinforcing wires (7) continue into the bottom layer (8) of the beam-shaped part (2), while the wing (3) is provided with upwardly directed reinforcing elements (10) that project from the top face (12) of the wings (3) and have their bottom sides connected to the longitudinal and transverse reinforcement (6, 7) of said wing (3).

2. A floor element according to claim 1, characterized in that the beam-shaped part (2) is on both sides provided with laterally projecting wings (3) having equal, unequal or varying widths.

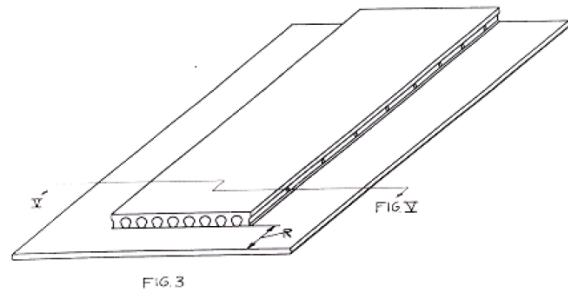
3. A floor element according to claim 1 or 2, characterized in that one end of the beam-shaped part (2) located above the top face (12) of the wings (3) ends at a distance (R) from the adjacent edge of the wings (3).

4. A floor element according to any one of claims 1-3, characterized in that the width (b) of the wings (3) is half the width (B) of the beam-shaped part (2).

5. A floor element according to any one of claims 1-4, characterized in that the beam-shaped part (2) is also

provided with continuous, transversely extending hollow cores.

Bij het octrooischrift behoort onder andere de volgende figuur 3:



2.3. VBI is houdster van het [Nederlandse octrooi NL 1013136](#) (hierna: "NL 136") dat op 31 juli 2000 is verleend voor een duur van 20 jaar naar aanleiding van een aanvraag van 24 september 1999. NL 136 betreft een kanaalplaat voor het vormen van een vloerveld waarin leidingen kunnen worden opgenomen, alsmede een werkwijze voor het vormen van een vloerveld met leidingen met behulp van dergelijke kanaalplaten. De conclusies van NL 136, zoals verleend, luiden als volgt:

1. Kanaalplaat met een eerste oplegrand en een daar in plaatrichting in hoofdzaak tegenover gelegen tweede oplegrand voor het kunnen vormen van een gedragen vloerveld en voorzien van een betonnen onderschil en een daarmee verbonden betonnen bovenschil, waarbij in de onderschil van de ene oplegrand naar de andere oplegrand een geheel door beton omgeven langswaopening is aangebracht, met het kenmerk, dat de onderschil dikker is uitgevoerd dan de bovenschil en zodanig is gedimensioneerd, dat deze de voor de kanaalplaat verwachte en voorziene dwarskrachten kan opvangen en doorleiden naar de oplegranden.

2. Kanaalplaat volgens conclusie 1, met het kenmerk, dat de onderschil zodanig is gedimensioneerd dat deze de voor de kanaalplaat verwachte en voorziene buigkrachten kan opvangen.

3. Kanaalplaat volgens conclusie 1 of 2, met het kenmerk, dat van de bovenschil uitgaande ten minste een sleuf is uitgespaard, die zich in hoogterichting tot maximaal de onderschil uitstrekt.

4. Kanaalplaat volgens conclusie 3, met het kenmerk, dat de ten minste ene sleuf zich onder een hoek ten opzichte van de langswaopening uitstrekt.

5. Kanaalplaat volgens conclusie 3 of 4, met het kenmerk, dat de onderschil en de bovenschil zijn verbonden door onderling op afstand van elkaar gelegen betonnen ribben, die zich in de richting van de langswaopening uitstrekken, waarbij de ten minste ene sleuf zich in hoogterichting in de ribben kan uitstrekken tot de aansluiting van de ribben op de onderschil.

6. Kanaalplaat volgens een der voorgaande conclusies, met het kenmerk, dat de dikte van de onderschil in de orde van grootte van ten minste twee maal de dikte van de bovenschil ligt.

7. Kanaalplaat volgens een der conclusies 3-6, met het kenmerk, dat niet door andere elementen in beslag genomen delen van de sleuf met een opvulmateriaal zijn opgevuld.

8. Kanaalplaat volgens conclusie 7, met het kenmerk, dat als opvulmateriaal een minder hoogwaardig materiaal dan beton wordt gekozen.

9. Kanaalplaat volgens een der voorgaande conclusies, met het kenmerk, dat in de onderschil leidingen zijn ingegoten.

10. Werkwijze voor het vormen van een vloerveld waarin leidingen zijn opgenomen met behulp van kanaalplaten volgens een der voorgaande conclusies 1-9, waarbij de kanaalplaten met hun oplegranden op een steunconstructie worden gelegd, met het kenmerk, dat op een gewenste plaats en in een gewenste richting een maximaal tot de onderschil reikende sleuf in ten minste een van de kanaalplaten wordt aangebracht, na het voltooiën van het vloerveld in de sleuven leidingen worden geplaatst, hetgeen gelijktijdig met boven het vloerveld te plaatsen leidingen kan geschieden, en vervolgens de sleuven worden opgevuld, hetgeen gelijktijdig met het afwerken van het vloerveld kan geschieden.

11. Werkwijze volgens conclusie 10, met het kenmerk, dat de sleuf in het nog niet verharde beton wordt aangebracht.

12. Werkwijze volgens conclusie 10, met het kenmerk, dat de sleuf wordt aangebracht na het plaatsen van de kanaalplaat op de steunconstructie.

13. Werkwijze volgens een der conclusie 10-12, met het kenmerk, dat de sleuven bij het afwerken van het vloerveld worden opgevuld met een minder hoogwaardig materiaal dan beton.

Bij het octrooischrift behoren onder andere de volgende figuren:

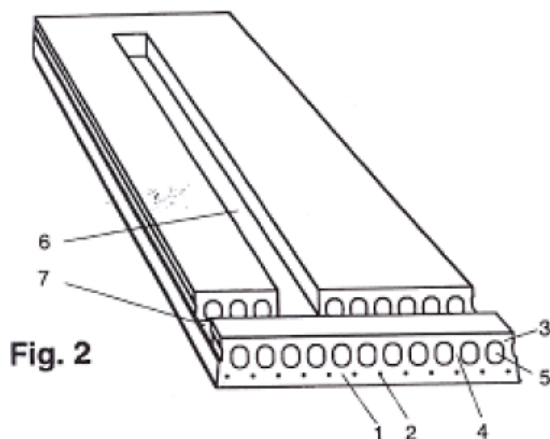


Fig. 2

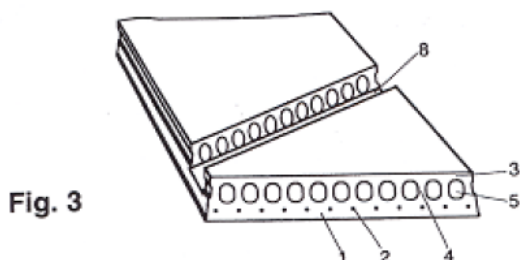


Fig. 3

2.4. Op 25 september 2000 heeft VBI, met een beroep op voorrang van de Nederlandse octrooiaanvraag voor NL 136 van 24 september 1999, de Europese octrooiaanvraag EP 1 214 483 A2 ingediend (hierna: "EP 483"). In de octrooiaanvraag wordt Nederland aangewezen als een van de staten waarin bescherming wordt gevraagd. Bij brief van 1 februari 2005 heeft de octrooigemachtigde van VBI het Europees Octrooibureau (hierna: "EOB") gewijzigde conclusies en een aangepast octrooischrift gestuurd. Op 12 oktober 2005 is de beslissing gepubliceerd tot verlening van het octrooi voor onder meer Nederland. De conclusies van EP 483, zoals verleend, luiden als volgt:

1. A hollow-core floor slab designed to withstand predetermined maximum transverse forces and having a first supporting edge, and a second supporting edge located substantially opposite thereto in the longitudinal direction of the slab, to enable a supported floor field to be formed, by concrete ribs (4), while in the lower flange, from one supporting edge to the other supporting edge, a longitudinal reinforcement (2) wholly surrounded by concrete is provided, wherein the lower flange has a thickness larger than the thickness of the upper flange and is dimensioned such that said lower flange can withstand and transmit to the supporting edges said predetermined maximum transverse forces, characterized in that, starting from the upper flange (3), at least one slot (7, 8) is recessed, said at least one slot extending in horizontal direction at an angle with respect to the longitudinal reinforcement (2) and extending, in vertical direction, maximally as far as the lower flange (1).

2. A hollow-core slab according to claim 1, and designed to withstand predetermined maximum bending forces, characterized in that the lower flange (1) has such a thickness that the lower flange can withstand and transmit said predetermined maximum bending forces to said supporting edges.

3. A hollow-core slab according to claim 1 or 2, characterized in that the at least one slot (7, 8) extends through at least one said rib (4).

4. A hollow-core slab according to claim 3, characterized in that the lower flange (1) and the upper flange (3) are connected by concrete ribs (4), which extend in the direction of the longitudinal reinforcement (2), while the at least one slot (7, 8) can extend, in vertical direction, into the ribs as far as the point where the ribs link up with the lower flange.

5. A hollow-core slab according to any one of the preceding claims, characterized in that the thickness of the lower flange (1) is in the order of magnitude of at least twice the thickness of the upper flange (3).

6. A hollow-core slab according to any one of the preceding claims, characterized in that parts of the slot (7, 8) that are not occupied by other elements are filled up with a filling material.

7. A hollow-core slab according to claim 6, characterized in that as filling material a less highgrade material than concrete is used.

8. A hollow-core slab according to any one of the preceding claims, characterized in that in the lower flange (1) ducts are cast in.

9. A method for forming a floor field in which ducts are incorporated using hollow-core slabs according to any one of the preceding claims 1-7, wherein the hollow-core slabs are laid by their supporting edges on a supporting construction, characterized in that at a desired point and in a desired direction at least one slot (7, 8) reaching maximally as far as the lower flange (1) is provided in at least one of the hollow-core slabs; after completing the floor field, ducts are placed in the slots, which can be done simultaneously with ducts to be placed above the floor field; and subsequently the slots are filled up, which is done simultaneously with the finishing of the floor field.

10. A method according to claim 9, characterized in that the at least one slot (7, 8) is provided in the still unhardened concrete.

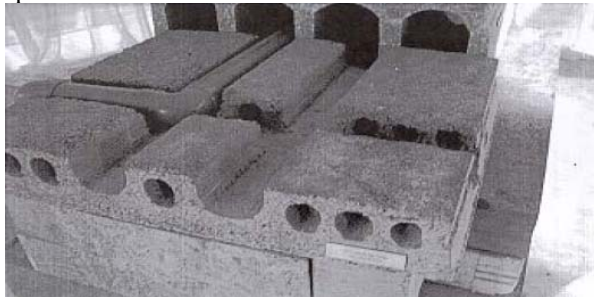
11. A method according to claim 9, characterized in that the at least one slot (7, 8) is provided after placing the hollow-core slab on the supporting construction.

12. A method according to claim 9, characterized in that the slots (7, 8), when the floor field is being finished, are filled up with a less high-grade material than concrete.

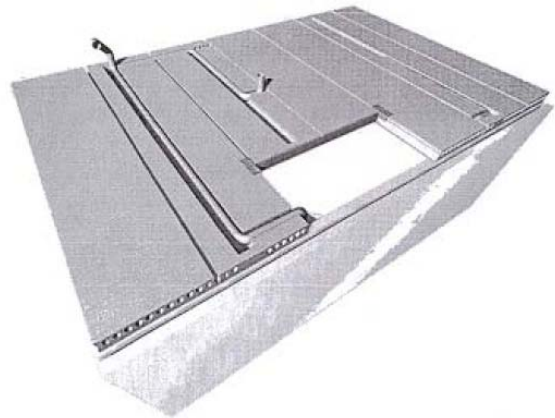
Bij EP 483 behoren dezelfde figuren als bij NL 136, waaronder de in rechtsoverweging 2.3 weergegeven figuren 2 en 3.

2.5. Betonson heeft onder andere de volgende betonplaten verhandeld:

A. Kanaalplaten waarin in de bovenschil een sleuf is uitgespaard die onder een hoek staat op de langswaopening (hierna: "dwarssleuf"), zoals de kanaalplaat op de volgende foto waarin naast een sleuf die parallel loopt met de langswaopening, twee dwarssleuven zijn uitgespaard:



B. Kanaalplaten waarin een of meer dwarssleuven zijn uitgespaard en waarbij tevens aan de kopse zijde de onderschil langer doorloopt zodat daar een "dwarsvleugel" uitsteekt. Een voorbeeld van een kanaalplaat van Betonson met een dwarssleuf en dwarsvleugel blijkt uit de volgende foto:



C. Kanaalplaten zonder dwarsvleuven maar met een dwarsvleugel, waarbij de dwarsvleugel na plaatsing aanligt tegen een hierboven uitstekende steunbalk, zoals weergegeven op de volgende foto:



2.6. Bij brief van 26 oktober 2000 heeft VBI Betonson laten weten dat het produceren en/of verhandelen van de in NL 136 beschreven kanaalplaat inbreuk maakt op de octrooirechten van VBI, waarna tussen partijen een correspondentie op gang is gekomen.

2.7. Op 11 juli 2003 heeft Betonson het Bureau voor de Industriële Eigendom (hierna: "het BIE") verzocht een nietigheidsadvies uit te brengen inzake NL 136. In zijn advies concludeert het BIE als volgt:

*"De conclusies 1 t/m 3 van het octrooi van VBI zijn vernietigbaar. Conclusie 4 voldoet naar het oordeel van het Bureau I.E., niettegenstaande het aangevoerde bezwaar, aan de eis van inventiviteit. De overige conclusies zijn, nu conclusie 4 nieuw en inventief wordt geoordeeld, evenzeer nieuw en inventief, voorzover zij nadere uitwerkingen zijn van conclusie 4."*

2.8. Bij brief van 18 maart 2005 heeft de gemachtigde van VBI een akte van gedeeltelijke afstand van recht aan het BIE gestuurd. Overeenkomstig deze akte, die op 21 maart 2005 in het register is ingeschreven, is NL 136 beperkt tot de volgende conclusies:

*1. Kanaalplaat met een eerste oplegrand en een daar in plaatrichting in hoofdzaak tegenover gelegen tweede oplegrand voor het kunnen vormen van een gedragen vloerveld en voorzien van een betonnen onderschil en een daarmee verbonden betonnen bovenschil, waarbij in de onderschil van de ene oplegrand naar de andere oplegrand een geheel door beton omgeven langswa-*

ning is aangebracht, en waarbij de onderschil dikker is uitgevoerd dan de bovenschil en zodanig is gedimensioneerd, dat deze de voor de kanaalplaat verwachte en voorziene dwarskrachten kan opvangen en doorleiden naar de oplegranden, met het kenmerk, dat van de bovenschil uitgaande ten minste een sleuf is uitgespaard die zich in hoogterichting tot maximaal de onderschil uitstrekt en zich onder een hoek ten opzichte van de langswapening uitstrekt.

2. Kanaalplaat volgens conclusie 1, waarbij de onderschil zodanig is gedimensioneerd dat deze de voor de kanaalplaat verwachte en voorziene buigkrachten kan opvangen.

3. Kanaalplaat volgens conclusie 1 of 2, waarbij de onderschil en de bovenschil zijn verbonden door onderling op afstand van elkaar gelegen betonnen ribben die zich in de richting van de langswapening uitstrekken, waarbij de ten minste ene sleuf zich in hoogterichting in de ribben kan uitstrekken tot de aansluiting van de ribben op de onderschil.

4. Kanaalplaat volgens conclusie 3, waarbij de dikte van de onderschil in de orde grootte van ten minste twee maal de dikte van de bovenschil ligt.

5. Kanaalplaat volgens een der voorgaande conclusies, waarbij niet door andere elementen ingenomen delen van de sleuf met een opvulmateriaal zijn opgevuld.

6. Kanaalplaat volgens conclusie 5, waarbij als opvulmateriaal een minder hoogwaardig materiaal dan beton wordt gekozen.

7. Kanaalplaat volgens een der voorgaande conclusies, waarbij in de onderschil leidingen zijn ingegoten.

8. Werkwijze voor het vormen van een vloerveld waarin leidingen zijn opgenomen met behulp van kanaalplaten volgens een der voorgaande conclusies, waarbij de kanaalplaten met hun oplegranden op een steunconstructie worden gelegd, met het kenmerk, dat op een gewenste plaats en in een gewenste richting onder een hoek met de langswapening een maximaal tot de onderschil reikende sleuf in ten minste een van de kanaalplaten wordt aangebracht, na het voltooiën van het vloerveld in de sleuven leidingen worden geplaatst, hetgeen gelijktijdig met het afwerken van het vloerveld kan geschieden.

9. Werkwijze volgens conclusie 7,<sup>1</sup> waarbij de sleuf in het nog niet verharde beton wordt aangebracht.

10. Werkwijze volgens conclusie 8, waarbij de sleuf wordt aangebracht na het plaatsen van de kanaalplaat op de steunconstructie.

11. Werkwijze volgens een der conclusie 7-9, waarbij de sleuven bij het afwerken van het vloerveld worden opgevuld met een minder hoogwaardig materiaal dan beton.

2.9. Bij brief van 12 juli 2006 heeft Betonson oppositie ingesteld bij het EOB tegen EP 483. Het EOB heeft vooralsnog geen uitspraak gedaan in deze procedure.

### **3. Het geschil in conventie**

3.1. Betonson vorderde in de oorspronkelijke procedure dat de rechtbank 1. het octrooi NL 136 vernietigt; 2.

VBI veroordeelt tot betaling van schadevergoeding, op te maken bij staat en te vereffenen volgens de wet; 3. VBI te veroordelen in de kosten van die procedure.

3.2. Bij het verstekvonnis zijn de vorderingen van Betonson integraal toegewezen en is VBI veroordeeld in de proceskosten, aan de zijde van Betonson tot de dag van de uitspraak begroot op in totaal EUR 763,40.

3.3. Na vermeerdering van eis vordert Betonson, in aanvulling op de hiervoor in rechtsoverweging 3.1 genoemde vorderingen, dat de rechtbank: 4. het Nederlandse deel van EP 483 vernietigt; 5. VBI veroordeelt in de kosten van deze procedure.

3.4. VBI vordert in het verzet dat het verstekvonnis wordt vernietigd en dat de vorderingen van Betonson worden afgewezen, alsmede veroordeling van Betonson in de kosten van het verzet.

3.5. Aan haar vorderingen tot vernietiging van NL 136 en EP 483 (vorderingen 1 en 4) legt Betonson – samen – ten grondslag dat deze niet nieuw zijn, althans niet berusten op de vereiste uitvindingswerkzaamheid. Ten aanzien van EP 483 heeft Betonson tevens aangevoerd dat er sprake is van toegevoegde materie in de zin van artikel 123 lid 2 van het Europees Octrooiverdrag (hierna: “EOV”)(bedoeld zal zijn: artikel 75 lid 1 onder c Rijksoctrooiwet 1995 (hierna: “ROW 1995”)). Aan haar vordering tot schadevergoeding (vordering 2) legt Betonson ten grondslag dat VBI onrechtmatig heeft gehandeld doordat VBI het door haar gedane beroep op inbreuk heeft gehandhaafd na het advies van het BIE en dus terwijl zij wist of behoorde te weten dat dit octrooi ten minste partieel nietig is.

3.6. VBI voert gemotiveerd verweer. VBI stelt onder meer dat NL 136, zoals dat luidt na inschrijving van de akte van afstand, en EP 483 nieuw zijn en berusten op uitvindingswerkzaamheid. Tegen de gevorderde schadevergoeding voert VBI aan dat zij ervan uit mocht gaan dat haar octrooi geldig was en dat zij de markt op geen enkele wijze heeft doen weten dat Betonson inbreuk zou maken op haar octrooi.

#### **in reconventie**

3.7. VBI vordert, in haar bewoordingen, 1. Betonson met onmiddellijke ingang te verbieden direct of indirect inbreuk te maken op Rijksoctrooi 1013136 van VBI; 2. Betonson te veroordelen binnen 30 dagen na het ten deze te wijzen vonnis aan VBI een - door een Register-Accountant gecontroleerde en geaccordeerde - volledige en juiste opgave aan de advocaat van eiseres in reconventie te sturen, houdende de namen en adressen van al haar afnemers van inbreukmakende producten in het Rijk der Nederlanden, alsmede een volledige en nauwkeurige specificatie van de door haar verhandelde en/of vervaardigde en/of bij haar in voorraad zijnde hoeveelheid inbreukmakende producten en voor zover van toepassing de daarvoor in rekening gebrachte en ontvangen verkoopprijs daarvan alsmede van de door haar terzake genoten bruto winst; 3. te bepalen dat, indien Betonson met de naleving van de onder 1 en 2 gevraagde bevelen in gebreke blijft, gedaagde aan Betonson een dwangsom van € 25.000,- (zegge: vijftiengduizend Euro) zal verbeuren voor iedere overtreding van ieder afzonderlijke veroordeling, als-

<sup>1</sup> Bedoeld zal zijn te verwijzen naar conclusie 8.

mede een dwangsom van € 5.000,-, (zegge: vijfduizend Euro) voor iedere dag dat de overtreding van ieder van deze veroordelingen zal voortduren; 4. Betonson te veroordelen aan VBI te vergoeden de door haar ten gevolge van de inbreuk op haar octrooirecht de sedert 30 dagen na 29 oktober 2000, althans sedert 30 dagen na 24 maart 2001, althans 30 dagen na 29 mei 2003, althans en in ieder geval sedert 30 dagen na 23 maart 2005 geleden schade alsmede de door gedaagde ten gevolge van de inbreuk genoten winst af te dragen met veroordeling van gedaagde ten overstaan van een door de rechtbank benoemde rechter-commissaris rekening en verantwoording af te leggen met behulp van een door een registeraccountant gecontroleerde specificatie van de door haar verhandelde hoeveelheid inbreukmakende hulpmiddelen en van de daarvoor in rekening gebrachte en ontvangen verkoopprijs daarvan alsmede van de door haar terzake genoten bruto winst, dan wel voor het geval dat uit de overgelegde rekening en verantwoording niet een eenduidig bedrag kan worden afgeleid een door de rechtbank naar redelijkheid en billijkheid vast te stellen schadevergoeding; 5. Betonson te veroordelen om over alle bedragen waartoe zij zal worden veroordeeld de wettelijke rente te vergoeden sedert de dag van het instellen van de eis in reconventie tot die van algehele voldoening; 6. Betonson te veroordelen in de kosten op de reconventie gevallen.

3.8. Tevens vordert VBI in voorwaardelijke reconventie, indien de octrooiaanvraag EP 483 vóór de dag van uitspraak in onderhavig geschil tot een geldig Europees octrooi heeft geleid, Betonson met onmiddellijke ingang te verbieden direct of indirect inbreuk te maken op EP 483. Bij pleidooi heeft VBI geëxpliciteerd dat zij in dit kader een grensoverschrijdend verbod vordert.

3.9. Aan haar vorderingen legt VBI ten grondslag dat Betonson vloeren vervaardigt en verhandelt die voldoen aan alle kenmerken van NL 136 en dat Betonson 30 dagen na 29 oktober 2000, althans 24 maart 2001, althans 29 mei 2003, althans 23 maart 2005 geacht moet worden desbewust te hebben gehandeld.

3.10. Betonson voert verweer, onder meer zich beroepend op de onbevoegdheid van deze rechtbank voor zover de vorderingen een grensoverschrijdend karakter dragen. Naast hetgeen zij voorts heeft aangevoerd met betrekking tot de nietigheid van NL 136 en EP 483 (zie hiervoor rechtsoverweging 3.5), stelt Betonson onder meer dat zij pas 30 dagen na 23 maart 2005 desbewust is geworden van het feit dat VBI haar octrooi in gewijzigde vorm wilde handhaven. Voorts stelt Betonson dat zij vanaf begin september 2004 geen nieuwe orders heeft aangenomen met betrekking tot vloerplaten die onder de conclusies van de octrooien van VBI vallen. De vloerplaten die zij na die datum heeft vervaardigd en verhandeld, maken volgens Betonson geen inbreuk op de octrooien, ook niet indien die octrooien geldig zouden zijn.

#### **4. De beoordeling in conventie**

4.1. Het verzet is tijdig en op de juiste wijze ingesteld, zodat VBI in zoverre in haar verzet kan worden ontvangen.

4.2. Vanuit het oogpunt van een goede procesorde acht de rechtbank het gewenst de uitkomst van de tegen de verlening van EP 483 ingestelde oppositie af te wachten alvorens te beslissen over de geldigheid van dat octrooi en van NL 136, dat op dezelfde uitvinding betrekking heeft. In de oppositieprocedure bij het EOB voeren partijen ten aanzien van de geldigheid van EP 483 namelijk dezelfde argumenten aan als in deze procedure ten aanzien de geldigheid van EP 483 en NL 136. Daarbij lijkt het standpunt van VBI, noch het standpunt van Betonson op voorhand kansloos. Ook bestaat de mogelijkheid dat het EOB EP 483 in gewijzigde vorm in stand laat. Indien de uitkomst van de oppositieprocedure niet zou worden afgewacht, zou in dat geval de onwenselijke situatie kunnen ontstaan dat verschillende sets conclusies door enerzijds de rechtbank (of in hoger beroep door het hof) en anderzijds het EOB (door de oppositie- en eventueel nadien nog de beroepsafdeling) zouden worden vastgesteld en moeten worden beoordeeld op geldigheid en (uiteindelijk andermaal door de rechtbank op) inbreuk. De rechtbank zal derhalve, gebruikmakend van de haar in artikel 83 lid 4 ROW 1995 toegekende bevoegdheid, de procedure schorsen totdat de uitkomst van de oppositieprocedure (waaronder mede begrepen de eventuele beroepsprocedure) bekend is. Na afloop van de procedure bij het EOB kan door de rechtbank worden getoetst of de octrooien van VBI, indien en voor zover gehandhaafd en inclusief de eventueel gewijzigde conclusies, geldig zijn (voor Nederland).

#### **in reconventie**

4.3. De rechtbank stelt vast dat zij ingevolge artikel 80 lid 2 ROW 1995 bevoegd is kennis te nemen van de vorderingen van VBI voor zover die hun grondslag vinden in NL 136 of het Nederlandse deel van EP 483. Voor zover de vorderingen gegrond zijn op het niet-Nederlandse deel van EP 483, verklaart de rechtbank zich onbevoegd aangezien Betonson ter zitting expliciet ook de geldigheid van dat deel van het octrooi heeft betwist. Ten aanzien van de beoordeling van de geldigheid van het niet-Nederlandse deel van het Europese octrooi zijn ingevolge artikel 22 lid 4 van de EEX-Verordening (Verordening (EG) nr. 44/2001 van de raad van 22 december 2000 betreffende de rechterlijke bevoegdheid, de erkenning en de tenuitvoerlegging van beslissingen in burgerlijke en handelszaken) immers de gerechten van de betreffende andere lidstaten van de Europese Unie bij uitsluiting bevoegd (HvJ EG 13 juli 2006, C-4/03, GAT-LuK).

4.4. Bij de beoordeling van de vraag of Betonson direct of indirect inbreuk heeft gemaakt op de octrooien van VBI dient een onderscheid te worden gemaakt tussen enerzijds kanaalplaten van Betonson met een dwarsleuf, zoals hierboven omschreven en weergegeven in rechtsoverweging 2.5 onder A en B, en anderzijds kanaalplaten van Betonson zonder dwarsleuf maar met een "dwarsvleugel", zoals omschreven en weergegeven in rechtsoverweging 2.5 onder C. Het verschil tussen een dwarsleuf en een dwarsvleugel bestaat hieruit dat een dwarsvleugel een ruimte naast de bovenschil creëert.

eert, terwijl een dwarsleuf een ruimte in de bovenschil is.

4.5. Bij pleidooi heeft Betonson erkend dat haar kanaalplaten met een dwarsleuf, zoals weergegeven op de foto's in rechtsoverweging 2.5 onder A en B, voldoen aan alle kenmerken van de conclusies 1 van NL 136 en EP 483, zoals die op dit moment luiden. Bij de beoordeling van de vraag of deze kanaalplaten inbreuk maken, is derhalve uitsluitend van belang of de octrooien van VBI geldig zijn. De procedure op dit punt zal daarom worden geschorst totdat de uitkomst van de oppositieprocedure met betrekking tot EP 483 bekend is.

4.6. Voor zover de vorderingen van VBI zijn gericht tegen (het gebruik van) de kanaalplaten van Betonson zonder dwarsleuven maar met een dwarsvleugel, zoals omschreven en weergegeven in rechtsoverweging 2.5 onder C, overweegt de rechtbank nu reeds als volgt. Naar het oordeel van de rechtbank is er met betrekking tot die kanaalplaten geen sprake van een directe of indirecte inbreuk door Betonson. In dit verband stelt de rechtbank voorop dat Betonson geen inbreuk maakt voor zover haar kanaalplaten en het gebruik daarvan behoren tot de relevante stand van de techniek of daarvan een niet-inventieve variant vormen.

4.7. Niet in geschil is dat EP 307 van Betonson behoort tot de relevante stand van de techniek. Conclusie 3 en figuur 3 van dit octrooi maken een kanaalplaat met een dwarsvleugel openbaar. Voor zover VBI heeft bedoeld te betogen dat een kanaalplaat met een dwarsvleugel zoals geopenbaard in dit octrooi, inbreuk maakt op de productconclusies 1 van de octrooien van VBI, kan het betoog dus geen doel treffen. Anders gezegd, het kenmerk "dwarsleuf" als bedoeld in conclusie 1 van EP 483 en NL 136 kan niet tevens een dwarsvleugel als bedoeld in conclusie 3 en figuur 3 van EP 307 omvatten, zodat de plaat van Betonson om die reden geen inbreuk vormt. Dit wordt niet anders indien Betonson de kanaalplaat met de dwarsvleugel plaatst tegen een daarboven uitstekende steunbalk (dwarsbalk) waarbij een ruimte tussen de bovenschil van de kanaalplaat en de steunbalk ontstaat die wordt gebruikt voor leidingen (zie de foto in rechtsoverweging 2.5 onder C). De wijze waarop de platen worden geplaatst en de mogelijkheid dat de als gevolg daarvan ontstane ruimte te gebruiken is om buizen op te leggen, zijn immers irrelevant bij de beantwoording van de vraag of inbreuk wordt gemaakt op productconclusies. Voor zover VBI eveneens inbreuk volgens productconclusies 7 van NL 136 of 8 van EP 483 heeft bedoeld te stellen, geldt het voorgaande evenzeer. 4.8. Ook het betoog van VBI dat het gebruik door derden van een kanaalplaat met een dwarsvleugel op de hiervoor omschreven wijze, waarbij de plaat met de dwarsvleugel op een steunbalk wordt geplaatst, inbreuk maakt op de werkwijzeconclusies 8 van NL 136 en 9 van EP 483, en dat Betonson indirect inbreuk maakt door levering van de kanaalplaten met dwarsvleugel (een wezenlijk bestanddeel van de toepassing van die werkwijze), slaagt niet. De rechtbank is van oordeel dat de gemiddelde vakman zal onderkennen dat, anders dan VBI heeft aangevoerd,

toepassing van de kanaalplaten van EP 307 niet beperkt is tot situaties zonder oplegrand. Het gebruik van de kanaalplaat met dwarsvleugel ter plaatse van een trapgat, zoals weergegeven in figuur 4 van EP 307 waarnaar VBI in dit verband verwijst, is immers slechts een toepassingsvariant van de kanaalplaat met dwarsvleugel, die in zijn algemeenheid is geopenbaard in figuur 3 van EP 307. Die kanaalplaat ziende, zal de gemiddelde vakman onmiddellijk begrijpen dat die plaat ook op een balk of muur met oplegrand kan worden afgesteund. Hierbij komt nog dat de afwezigheid van een oplegrand plaatsing van een kanaalplaat relatief ingewikkeld maakt. Nu EP 307 openbaart dat toepassing van de kanaalplaat met dwarsvleugel ook in die relatief complexe situatie mogelijk is, moet worden aangenomen dat toepassing van diezelfde plaat in een gewone situatie waarin wel een oplegrand voorhanden is, weinig tot geen inventiviteit van de gemiddelde vakman vergt. Zo het plaatsen van een kanaalplaat met de dwarsvleugel op een oplegrand al nieuw is, moet het dus worden aangemerkt als een niet-inventieve variant van EP 307.

4.9. Ook voor zover VBI heeft bedoeld te betogen dat het leggen van leidingen op de dwarsvleugels van een kanaalplaat van Betonson, of het leveren van een kanaalplaat met dwarsvleugel waarop derden leidingen leggen, inbreuk respectievelijk indirecte inbreuk op de werkwijzeconclusies 8 van NL 136 en 9 van EP 483 meebrengen, slaagt het betoog niet. Het octrooischrift behorend bij EP 307 vermeldt immers uitdrukkelijk dat de vleugels kunnen worden gebruikt voor het leggen van leidingen: *"When a floor built up from prefabricated floor elements is being provided, the floor elements are laid with the lateral edges of the wings against one another. Consequently, a channel is formed above these wings, in which channel all types of pipes can be fitted, after which this space is filled up in situ with concrete."* (octrooischrift EP 307, kolom 2, regel 15 e.v., onderstreping toegevoegd). Zelfs indien met VBI zou moeten worden aangenomen dat het gebruik van de vleugels voor het leggen van leidingen in EP 307 beperkt zou zijn tot de vleugels die parallel lopen met de langswaapening (hierna: "langsvleugels"), moet worden geconcludeerd dat ook het gebruik van een dwarsvleugel voor dit doel geen inbreuk maakt op de octrooien van VBI. Het gegeven dat de langsvleugels op deze manier kunnen worden gebruikt, zal de gemiddelde vakman immers zonder meer op het spoor zetten ook de dwarsvleugels voor dit doel te gebruiken. Derhalve moet worden aangenomen dat voor zover dit gebruik van de dwarsvleugels voor het leggen van leidingen niet reeds is geopenbaard in EP 307, er sprake is van een niet-inventieve variant daarvan.

#### **in conventie en reconventie**

4.10. Aangezien het geding op grond van het voorgaande zal worden geschorst hangende de oppositieprocedure, zal de rechtbank, met het oog op het belang van partijen om binnen een redelijke termijn een eindbeslissing in dit geding te verkrijgen en mede gelet op artikel 20 van het Wetboek van Burgerlijke Rechtsvordering, het EOB verzoeken de ingestelde op-

positieprocedure (waaronder mede begrepen de eventuele beroepsprocedure) versneld te behandelen overeenkomstig de Notices van 19 mei 1998 (OJ EPO 1998, 360 en 361).

**5. De beslissing**

**De rechtbank**

**in conventie en reconventie**

5.1. schorst het geding op grond van artikel 83 lid 4 ROW 1995 totdat de meest gerede partij de zaak weer op de rol heeft doen plaatsen nadat in de bij het EOB aanhangige oppositieprocedure een eindoordeel is geveld over de vraag of EP 483 zal stand houden en zo ja, in welke vorm, of deze oppositieprocedure is ingetrokken,

5.2. houdt iedere verdere beslissing aan.

---