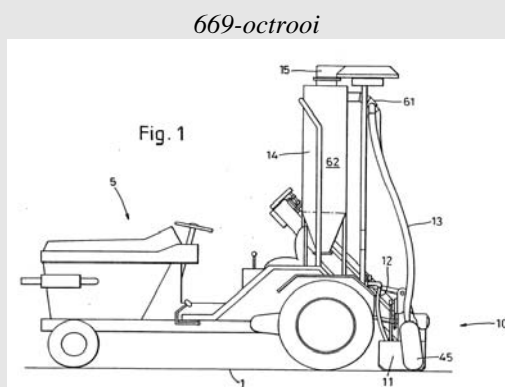
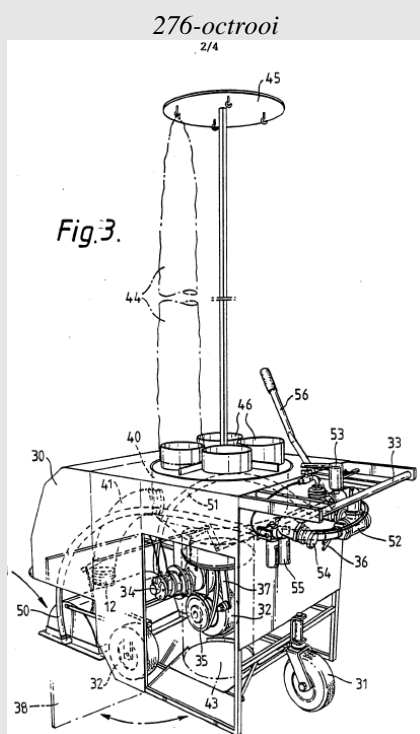


Hof Den Haag, 24 mei 2007, Air Force v Smillie



OCTROOIRECHT

Inbreuk 276-octrooi

- [Additionele maatregel maakt het “vrijwel geheel voldoen aan de omschrijving in conclusie 19” niet ongedaan](#)

Aldus voldoet de machine vrijwel geheel aan de omschrijving in conclusie 19 van het 276-octrooi. Door Smillie is aangevoerd, dat bij haar machine het niet de bedoeling is, dat het losgewoelde zand blijft liggen op het behandelde speeloppervlak, maar dat het zand na het loswoelen met behulp van schrapers wordt afgevoerd. Dit evenwel is een additionele maatregel, die het geconstateerde "vrijwel geheel voldoen aan de omschrijving in conclusie 19" niet ongedaan maakt.

- [De SILICAIR-machine moge dan niet bedoeld zijn als "Inrichting voor het zacht maken van een kunstspeeloppervlak" \(...\), het resultaat van een behandeling met de machine is kennelijk ook een zachter worden van het speeloppervlak.](#)

(...) Overigens gaat het ook bij de inrichting volgens conclusie 19 van het 276-octrooi om een natgemaakt oppervlak. Zie het octrooi, kolom 6, regel 57 - kolom 7, regel 2: "In operation, compressed air is directed at high velocity against a wet compacted surface containing particulate matter. The particulate matter is uplifted and then dumped back onto the surface as the device is moved along, thereby producing a soft playing surface". Uit dit citaat blijkt voorts, dat een natgemaakt speeloppervlak door de behandeling met perslucht zachter wordt gemaakt. De SILICAIR-machine moge dan niet bedoeld zijn als "Inrichting voor het zacht maken van een kunstspeeloppervlak" (Tweede Rapport Metman, blz. 10), het resultaat van een behandeling met de machine (voorafgaand aan het afschrapen van losgewoeld materiaal is kennelijk ook een zachter worden van het speeloppervlak. (...). Slotsom van het voorgaande is, dat de SILICAIR-machine vrijwel volledig voldoet aan de omschrijving in conclusie 19 van het 276-octrooi. De door Smillie gevorderde verklaring voor recht met betrekking tot het Europese octrooi 0.585.276 kan reeds daarom niet worden toegewezen en de vraag of toepassing van de machine valt onder de beschermingsomvang van conclusie 20 van het octrooi kan buiten beschouwing blijven.

Equivalentie 669-octrooi

[De SILICAIR-machine biedt in wezen een oplossing voor hetzelfde probleem met in wezen hetzelfde resultaat](#)

Bij het werken met de SILICAIR-machine wordt ontegenzeggelijk een aantal stralen van gecomprimeerde lucht op een kunstspeelvlak gericht. Doordat de machine in een voorwaartse richting wordt bewogen worden de luchtstralen in die eerste voorwaartse richting over het speelvlak bewogen. Anders dan in conclusie 12 omschreven wordt aan de (individuele) luchtstralen evenwel geen periodieke beweging in een tweede richting (met een component loodrecht op de eerste richting en nagenoeg evenwijdig aan het vlak van het speelvlak) gegeven. Van (letterlijke) toepassing van de werkwijze volgens conclusie 12 is daarom geen sprake. Wel is het zo dat de individuele luchtstralen afwisselend worden aan- en uitgeschakeld, waardoor een (willekeurig, afhankelijk van de wijze van schakelen) patroon van werkende luchtstralen periodiek in de tweede richting lijkt te bewegen. De werkwijze volgens het 669-octrooi biedt een oplossing voor het probleem dat de effectieve breedte van de machine, waarmee de werkwijze wordt uitgevoerd, beperkt is doordat de afmetingen van de compressor, die de gecomprimeerde lucht levert, beperkt zijn. Door de luchtstralen over een groter oppervlak (heen en weer) te bewegen, kan met eenzelfde compressor een groter oppervlak worden bewerkt. De SILICAIR-machine biedt in wezen een oplossing voor hetzelfde probleem met in wezen hetzelfde resultaat. Immers met eenzelfde compressor kan een groter oppervlak worden bewerkt, zodat de effectieve breedte van de machine groter is. Naar het oordeel van het hof wordt het probleem bij toepassing van de SILICAIR-machine op in wezen dezelfde wijze opgelost als bij de

werkwijze volgens het 669-octrooi. Het volgens een bepaald patroon aan- en uitschakelen van luchtstralen leidt immers tot een schijnbare beweging van die lichtstralen volgens dat patroon en is equivalent aan het periodiek bewegen van een of meer luchtstralen. De equivalentie is nog duidelijker, indien bij de werkwijze volgens conclusie 12 van het 669-octrooi het aantal luchtstralen wordt aan- en uitgeschakeld (pulserend bediend), hetgeen ook onder de bewoording van de conclusie valt.

Vindplaatsen: [Boek9](#); BIE 2001, nr. 6, p. 43

Hof Den Haag, 24 mei 2007

(J.C. Fasseur-van Santen, C.J. Verduyn en S.U. Ottevangers)

Uitspraak: 24 mei 2007

Rolnummer. 03/650

Rolnr. rechtbank: 99/1893

Het Gerechtshof te 's-Gravenhage, vijfde civiele kamer, heeft het volgende arrest gewezen in de zaak van de rechtspersoon naar vreemd recht

AIR FORCE LIMITED,

gevestigd te Jersey, Channel Islands, appellante,

geïntimeerde in het incidenteel appèl,

hierna te noemen: Air Force,

procureur: mr M.H.J. van den Horst, tegen

1. SMILLIE BEHEER B.V.,

Gevestigd te Bussum

2. Silica Nova B.V.,

gevestigd te Bussum,

geïntimeerden,

appellanten in het incidenteel appèl,

hierna (in enkelvoud) te noemen: Smillie,

procureur: mr H.J.A. Knijff,

advocaat: mr CAJ. Crul te Amsterdam.

Het geding

Bij exploit van 27 mei 2002 is Air Force in hoger beroep gekomen van het vonnis van 27 februari 2002 door de rechtbank 's-Gravenhage gewezen tussen partijen. Air Force heeft niet van grieven gediend en tegen haar is akte non-conclusie verleend. Smillie heeft onder aanvoering van twee grieven incidenteel geappelleerd tegen het vonnis en daarbij een productie overgelegd. Air Force heeft die grieven bestreden en een productie overgelegd. Vervolgens hebben partijen hun standpunten voor het hof doen bepleiten, Air Force door haar procureur en Smillie door mr Crul voornoemd, waarbij door ieder der partijen een aantal producties in het geding is gebracht. Daarna heeft Air Force de stukken overgelegd en hebben partijen arrest gevraagd. De pleitaantekeningen maken deel uit van de processtukken.

Beoordeling van het hoger beroep

1. Het hof zal uitgaan van de door de rechtbank als vaststaand aangemerkte feiten, weergegeven onder 1 van het vonnis waarvan beroep, nu deze door partijen niet zijn weersproken.

2. Nu door Air Force geen grieven zijn voorgedragen en ook niet anderszins van (concrete) bezwaren tegen het vonnis, waarvan hoger beroep, is gebleken, dient Air Force niet-ontvankelijk te worden verklaard in het door haar ingestelde hoger beroep. Air Force zal als na te melden in de proceskosten van het principaal beroep worden veroordeeld.

3. In het incidenteel appèl staat de vraag centraal of de werking en constructie van de Silicair machine van Smillie al dan niet vallen onder de beschermingsomvang van en dus inbreuk maken op de [Europese octrooien 0.585.276](#) en [0.715.669](#) van Air Force. Daarnaast is door Smillie de vraag opgeworpen of, indien de werking en/of constructie van de machine van Smillie niet onder (één van) de octrooien vallen, het hof bevoegd is een desbetreffende verklaring voor recht uit te spreken met gelding in andere landen dan Nederland.

4. Het hof overweegt, dat ingevolge artikel 69 van het Europees Octrooiverdrag de beschermingsomvang van een octrooi bepaald wordt door de inhoud van de conclusies van het octrooischrift, waarbij de beschrijving en de tekeningen dienen tot uitleg van die conclusies en wel - in overeenstemming met het Protocol inzake de uitleg van artikel 69 - zodanig dat zowel een billijke bescherming aan de octrooihouder als een redelijke rechtszekerheid aan derden wordt geboden.

5. Het [Europese octrooi 0.585.276](#) van Air Force (het 276-octrooi) betreft een inrichting (en werkwijze) voor het reinigen van speeloppervlakken uit Rolnummer. 03/650 kunstgras. Het octrooi bevat een aantal onafhankelijke conclusies, waarvan de Nederlandse vertaling als volgt luidt:

1. Inrichting (1) voor het losmaken, meesleuren en afscheiden van grof en fijn deeltjesvormig materiaal, dat in een laag is aangebracht op een kunstspeeloppervlak (8), waarbij de inrichting is voorzien van een verdeelstuk (11) voor het opnemen van het vanaf het speeloppervlak verplaatste grove en fijne deeltjesvormige materiaal, welk verdeelstuk is voorzien van een in zijn bovenste gebied opgestelde poort (12) door welke het fijne lichte deeltjesvormige materiaal wordt uitgelaten, en een uitlaat in een lager gebied, door welke het grove zware deeltjesvormige materiaal wordt teruggevoerd naar het speeloppervlak, met het kenmerk, dat de inrichting verder is voorzien van: een holle kamer (10) nabij het verdeelstuk met een inlaat (9) voor onder druk staande lucht en met ten minste een luchtuitlaat (13) door welke lucht rechtstreeks op het speeloppervlak (8) kan worden uitgestoten onder een hellende hoek ten einde het grove en fijne in een laag daarop liggende materiaal los te werken en het te richten in het verdeelstuk (11), dat zich boven de holle kamer (10) uitstrekt

14 Werkwijze voor het loswerken, meesleuren en afscheiden van grof en fijn deeltjesvormig materiaal, dat in een laag is aangebracht op een kunstspeeloppervlak (8), gekenmerkt door de stappen van: onder druk staande lucht rechtstreeks op en onder een hellende hoek tot het speeloppervlak leiden om fijn en grof deeltjesvormig materiaal daarvan los te werken; meesleuren van het fijne en grove deeltjesvormige ma-

teriaal in een luchtstroom; scheiden van het fijne en grove deeltjesvormige materiaal in de luchtstroom; en terugvoeren van het grove deeltjesvormige materiaal naar het oppervlak.

19. Inrichting voor het zacht maken van een kunstspeeloppervlak, dat verdicht in een laag daarop aangebracht deeltjesvormig materiaal heeft, waarbij de inrichting is voorzien van een verdeelstuk (64) voor het opnemen van vanaf het speeloppervlak verplaatst deeltjesvormig materiaal, waarbij het verdeelstuk een uitlaat omvat in een onderste gebied via welke het deeltjesvormige materiaal wordt teruggevoerd naar het speeloppervlak, met het kenmerk, dat de inrichting verder is voorzien (van - hof): een holle kamer (60) nabij het verdeelstuk (64) met een luchtinlaat (61, 62) voor onder druk staande lucht en ten minste een luchtuitlaat (63) door welke lucht rechtstreeks op het speeloppervlak kan worden uitgestoten onder een hellende hoek ten einde het in een laag daarop aangebrachte deeltjesvormige materiaal los te werken en het te leiden in het verdeelstuk (64), dat zich boven de holle kamer (60) uitstrekt.

20. Werkwijze voor het loswerken en meesleuren van in een laag op een kunstspeeloppervlak (8) aangebracht deeltjesvormig materiaal, gekenmerkt door de stappen van: onder druk staande lucht rechtstreeks op en onder een hellende hoek leiden naar het speeloppervlak om deeltjesvormig materiaal daarvan los te maken; meeslepen van het deeltjesvormige materiaal in een luchtstroom; en terugvoeren van het deeltjesvormige materiaal naar het oppervlak met deze luchtstroom.

6. Het [Europese octrooi 0.715.669](#) van Air Force (het 669-octrooi) betreft een inrichting en werkwijze voor het herstellen van speeloppervlakken. Het octrooi bevat een aantal onafhankelijke conclusies, waarvan de Nederlandse vertaling als volgt luidt:

1. Inrichting (10) voor het losmaken en meeslepen van in een laag op een kunstspeelvlak (1) gelegd deeltjesvormig materiaal, welke inrichting is voorzien van een luchtkamer (20) met een inlaat (21) voor gecomprimeerde lucht en een aantal luchtuitlaten (24) door welke in gebruik lucht kan worden uitgestoten onder een hellende hoek naar een speelvlak ten einde daarop in een laag liggend deeltjesvormig materiaal los te maken en het naar een verzamelkamer (40) te richten, met het kenmerk, dat de inrichting is voorzien van een aandrijforgaan (30-39) voor de holle kamer, welke een periodieke beweging aan de holle kamer (20) ten opzichte van de inrichting (10) en nagenoeg in het vlak van het aantal luchtuitlaten (24) meedeelt.

12. Werkwijze voor het herstellen van kunstspeelvlakken, welke de stappen omvat van: richten van een aantal stralen (24) van gecomprimeerde lucht op het speelvlak (1) om deeltjesvormig materiaal daarvan los te maken; en verplaatsen van de luchtstralen in een eerste voorwaartse richting over het speelvlak; gekenmerkt door de verdere stap van: meedelen van een periodieke beweging aan de stralen van gecomprimeerde lucht in een tweede richting welke tweede richting een component omvat loodrecht op de eerste

richting en nagenoeg evenwijdig aan het vlak van het speelvlak.

7. De vraag of met of door de SILICAIR-machine van Smillie inbreuk wordt gemaakt op het 276-octrooi van Air Force kan beperkt blijven tot de vraag of inbreuk wordt gemaakt op de conclusies 19 en 20, nu Air Force (laatstelijk bij pleidooi - zie pleitnotities onder 15) heeft aangegeven dat de conclusies 1 tot en met 18 voor het onderhavige geschil niet van belang zijn en mitsdien erkent, dat op die conclusies geen inbreuk wordt gemaakt. Smillie heeft daartegen geen bezwaar gemaakt.

8. Partijen zijn het erover eens, dat het inspectierapport van 5 oktober 2004 (productie bij memorie van grieven in incidenteel appèl, tevens door Air Force overgelegd als productie 8 bij pleidooi) betrekking heeft op de SILICAIR-machine. Blijkens onder meer de afbeeldingen 3, 8 en 11 bij het inspectierapport en de toelichting daarop in het rapport, omvat de SILICAIR-machine een "air box" (1) en een "paddie box"(2), met daartussen een "intermediate cavity" (3). Zowel de octrooigemachtigde van Air Force (Ir. C.G.C. Veldman - rapport overgelegd door Air Force als productie 7 bij pleidooi) als de octrooigemachtigde van Smillie (Ir. K.J. Metman - Tweede Rapport overgelegd door Smillie als productie bij pleidooi) noemen de "intermediate cavity" (3) de manifold (Veldman), respectievelijk in het Nederlands het verdeelstuk (Metman), daarmee kennelijk aansluiting zoekende bij de bewoordingen van conclusie 19 van het 276-octrooi ("the device comprising a manifold"). Het hof zal zich daaraan conformeren.

9. Zoals uit onder meer afbeelding 11 bij het inspectierapport blijkt is het verdeelstuk (3) naar onder toe open. De aangrenzende "air box" omvat (zie het inspectierapport onder 3.3 en 3.4 en afbeeldingen 12, 18 en 21) een aantal verdeelstukken voor het verdelen van perslucht vanaf (per verdeelstuk) een enkele inlaat voor perslucht naar een aantal mondstukken (24 per verdeelstuk). De mondstukken zijn alle naar beneden en naar achteren (derhalve onder een hoek ten opzichte van het horizontale vlak) gericht. In bedrijf wordt door de perslucht uit de mondstukken zand vrijgemaakt uit een te behandelen kunstspeeloppervlak. In het inspectierapport wordt gesproken van "uitgeworpen" ("ejected") tegen welke uitdrukking blijkens voetnoten in het rapport bezwaar is aangetekend door de Engelse octrooigemachtigde van Smillie. Naar het oordeel van het hof kan in het midden blijven of er van uitwerpen sprake is. Uit de afbeeldingen bij het inspectierapport blijkt duidelijk, dat zand op zijn minst uit het te behandelen oppervlak wordt verdreven en na de behandeling niet langer zich in het oppervlak, doch zich op het oppervlak bevindt en wel in de ruimte van de "intermediate cavity" of wel het verdeelstuk. Gezien de hoeveelheden zand die zich bevinden op de zijwanden van het verdeelstuk (zie bijvoorbeeld de afbeeldingen 11, 17 en 18 bij het inspectierapport) lijkt tenminste een deel van het zand los van het oppervlak te zijn geweest. De conclusie is daarom dat de SILICAIR-machine een inrichting is, die is voorzien van een verdeelstuk (de "intermediate cavity") voor het opnemen van vanaf het speeloppervlak verplaatst deeltjesvormig materiaal, waarbij het ver-

deelstuk een uitlaat omvat in een onderste gebied via welke het deeltjesvormige materiaal wordt teruggevoerd (een deel lijkt immers los van het oppervlak te zijn geweest) naar het speeloppervlak. Voorts is de inrichting voorzien van een holle kamer (de verdeelstukken in de "air box") nabij het verdeelstuk (de "intermediate cavity") met een luchtinlaat voor onder druk staande lucht en ten minste een luchtuitlaat door welke lucht rechtstreeks op het speeloppervlak kan worden uitgestoten onder een hellende hoek ten einde het in een laag daarop aangebrachte deeltjesvormige materiaal los te werken en het te leiden in het verdeelstuk (de "intermediate cavity"). Aldus voldoet de machine vrijwel geheel aan de omschrijving in conclusie 19 van het 276-octrooi. Door Smillie is aangevoerd, dat bij haar machine het niet de bedoeling is, dat het losgewoelde zand blijft liggen op het behandelde speeloppervlak, maar dat het zand na het loswoelen met behulp van schrapers wordt afgevoerd. Dit evenwel is een additionele maatregel, die het geconstateerde "vrijwel geheel voldoen aan de omschrijving in conclusie 19" niet ongedaan maakt.

10. Door Smillie is voorts nog aangevoerd, dat bij toepassing van de SILICAIR-machine de verdichte laag van deeltjesvormig materiaal in het speeloppervlak van te voren nat wordt gemaakt, waardoor het door de perslucht slechts wordt losgewoeld en niet in een stroom omhoog wordt gevoerd (Tweede Rapport Metman, blz. 10). Gezien de hiervoor genoemde afbeeldingen betwijfelt het hof de juistheid van deze stelling. Overigens gaat het ook bij de inrichting volgens conclusie 19 van het 276-octrooi om een natgemaakt oppervlak. Zie het octrooi, kolom 6, regel 57 - kolom 7, regel 2: "In operation, compressed air is directed at high velocity against a wet compacted surface containing particulate matter. The particulate matter is uplifted and then dumped back onto the surface as the device is moved along, thereby producing a soft playing surface". Uit dit citaat blijkt voorts, dat een natgemaakt speeloppervlak door de behandeling met perslucht zachter wordt gemaakt. De SILICAIR-machine moge dan niet bedoeld zijn als "Inrichting voor het zacht maken van een kunstspeeloppervlak" (Tweede Rapport Metman, blz. 10), het resultaat van een behandeling met de machine (voorafgaand aan het afschrapen van losgewoeld materiaal is kennelijk ook een zachter worden van het speeloppervlak).

11. Door Smillie is verder nog aangevoerd dat bij haar machine het verdeelstuk (de "intermediate cavity") zich niet uitstrekt boven de holle kamer (dat wil zeggen: de verdeelstukken in de "air box"). Het hof vermag Smillie hierin niet te volgen. Uit de afbeeldingen 18, 21 en 11 lijkt niet anders te kunnen worden opgemaakt dan dat de "intermediate cavity" hoger reikt dan de bovenzijde van de verdeelstukken. On wezen de "nozzle control unif 5 van afbeelding 12).

12. Door Smillie is tenslotte nog aangevoerd dat bij de SILICAIR-machine het zand, zelfs al zou dat omhoog worden geblazen, terugvalt naar het speeloppervlak en dat dit anders is dan het in de conclusies 19 en 20 vermelde terugvoeren. Het hof vermag Smillie hierin niet

te volgen. Blijkens de toelichting bij figuur 5 van het octrooi gaat het bij de geotrooieerde inrichting erom, dat het deeltjesvormige materiaal omhoog wordt bewogen (waarvoor de onder druk staande lucht wordt benut) en "dan teruggestort op het oppervlak" (Nederlandse vertaling van het octrooi, blz. 10, regels 3 - 6). Dit lijkt niet anders te zijn dan het terugvallen bij de SILICAIR-machine.

13. Slotsom van het voorgaande is, dat de SILICAIR-machine vrijwel volledig voldoet aan de omschrijving in conclusie 19 van het 276-octrooi. De door Smillie gevorderde verklaring voor recht met betrekking tot het Europese octrooi 0.585.276 kan reeds daarom niet worden toegewezen en de vraag of toepassing van de machine valt onder de beschermingsomvang van conclusie 20 van het octrooi kan buiten beschouwing blijven.

14. Met betrekking tot de vraag of met of door de SILICAIR-machine van Smillie inbreuk wordt gemaakt op het 669-octrooi van Air Force overweegt het hof het volgende. Zoals hiervoor (onder 9.) aan het hogergevoemde inspectierapport werd ontleend, omvat de "air box" van de SILICAIR-machine een aantal verdeelstukken voor het verdelen van perslucht vanaf (per verdeelstuk) een enkele inlaat voor perslucht naar een aantal mondstukken (24 per verdeelstuk). De mondstukken zijn alle naar beneden en naar achteren (derhalve onder een hellende hoek ten opzichte van het horizontale vlak) gericht. In bedrijf wordt door de perslucht uit de mondstukken zand vrijgemaakt uit een te behandelen kunstspeeloppervlak. Het losgemaakte zand wordt op het kunstspeeloppervlak verzameld in de "intermediate cavity" (en vervolgens met behulp van een schraper verwijderd). De SILICAIR-machine voldoet aldus vrijwel geheel aan de omschrijving in de aanhef van conclusie 1 van het 669-octrooi. De "air-box" van de SILICAIR-machine bevindt zich echter op een vaste plaats in de machine. Er is daarom niet voldaan aan de omschrijving in het kenmerkende deel van conclusie 1. De machine omvat geen aandrijforgaan voor de "air-box", die daaraan een periodieke beweging ten opzichte van de machine kan geven, doch is, blijkens de door M. Smilde van Smillie Beheer aan de opstellers van het inspectierapport gegeven toelichting, voorzien van een mechanisme om de mondstukken, waaruit de perslucht treedt, slechts een gedeelte van de tijd en beurtelings te doen werken. Door de mondstukken afwisselend te openen en te sluiten wordt, terwijl de machine voortbeweegt, een patroon van luchtstralen over het te behandelen speeloppervlak gevoerd. De opstellers van het inspectierapport vermelden niet, dat zij zelf de beschreven werking van de machine hebben waargenomen. Partijen hebben tegen dit onderdeel van het inspectierapport geen bezwaar aangetekend, zodat het hof van de juistheid van de door Smilde gegeven toelichting zal uitgaan.

15. Door Air Force is aangevoerd, dat de machine in bedrijf een werkwijze toepast, zoals omschreven in conclusie 12 van het 669-octrooi, althans een werkwijze die equivalent is aan de geotrooieerde werkwijze (rapport Veldman blz. 7 e.v. en pleitaantekeningen in

beroep blz. 9 e.v.). Bij het werken met de SILICAIR-machine wordt ontegenzeggelijk een aantal stralen van gecomprimeerde lucht op een kunst-speelvlak gericht. Doordat de machine in een voorwaartse richting wordt bewogen worden de luchtstralen in die eerste voorwaartse richting over het speelvlak bewogen. Anders dan in conclusie 12 omschreven wordt aan de (individuele) luchtstralen evenwel geen periodieke beweging in een tweede richting (met een component loodrecht op de eerste richting en nagenoeg evenwijdig aan het vlak van het speelvlak) gegeven. Van (letterlijke) toepassing van de werkwijze volgens conclusie 12 is daarom geen sprake. Wel is het zo dat de individuele luchtstralen afwisselend worden aan- en uitgeschakeld, waardoor een (willekeurig, afhankelijk van de wijze van schakelen) patroon van werkende luchtstralen periodiek in de tweede richting lijkt te bewegen.

16. De werkwijze volgens het 669-octrooi biedt een oplossing voor het probleem dat de effectieve breedte van de machine, waarmede de werkwijze wordt uitgevoerd, beperkt is doordat de afmetingen van de compressor, die de gecomprimeerde lucht levert, beperkt zijn. Door de luchtstralen over een groter oppervlak (heen en weer) te bewegen, kan met eenzelfde compressor een groter oppervlak worden bewerkt. De SILICAIR-machine biedt in wezen een oplossing voor hetzelfde probleem met in wezen hetzelfde resultaat. Immers met eenzelfde compressor kan een groter oppervlak worden bewerkt, zodat de effectieve breedte van de machine groter is. Naar het oordeel van het hof wordt het probleem bij toepassing van de SILICAIR-machine op in wezen dezelfde wijze opgelost als bij de werkwijze volgens het 669-octrooi. Het volgens een bepaald patroon aan- en uitschakelen van luchtstralen leidt immers tot een schijnbare beweging van die luchtstralen volgens dat patroon en is equivalent aan het periodiek bewegen van een of meer luchtstralen. De equivalentie is nog duidelijker, indien bij de werkwijze volgens conclusie 12 van het 669-octrooi het aantal luchtstralen wordt aan- en uitgeschakeld (pulserend bediend), hetgeen ook onder de bewoording van de conclusie valt.

17. Het hof gaat voorbij aan het impliciet in grief 11 door Smillie aangeboden bewijs, nu dit gelet op het voorgaande niet ter zake dienende is.

18. Slotsom van het vorenstaande is, dat in bedrijf de SILICAIR-machine een werkwijze uitvoert, die valt binnen de beschermingsomvang van conclusie 12 van het Europese octrooi 0.715.669 van Air Force. De door Smillie gevorderde verklaring voor recht met betrekking tot dat Europese octrooi kan mitsdien niet worden toegewezen.

19. Nu de vorderingen van Smillie met betrekking tot een verklaring voor recht niet kunnen worden toegewezen dient de afwijzing door de rechtbank van de desbetreffende vorderingen te worden bekrachtigd en kan grief 11 in het incidentele beroep niet leiden tot vernietiging van het vonnis waarvan beroep, wat er ook zij van de overwegingen van de rechtbank. Grief I in het incidentele beroep, die is gericht tegen de onbevoegdverklaring door de rechtbank om kennis te nemen

van de vordering voor zover deze betrekking heeft op andere landen dan Nederland, behoeft geen behandeling meer, nu Smillie daarbij, gezien het voorgaande, geen belang heeft. In het incidentele beroep zal het vonnis worden bekrachtigd en zal Smillie als na te melden worden veroordeeld in de kosten van het incidenteel appèl.

20. Door Air Force is verzocht om vaststelling van een hogere proceskostenvergoeding dan volgens het gebruikelijke liquidatietarief. Zoals bij pleidooi door het hof is toegezegd zal Smillie zich hieromtrent nog bij akte mogen uitlaten. Het hof zal de zaak daartoe naar de rol verwijzen.

Beslissing

Het hof:

-verwijst de zaak naar de rol van donderdag 28 juni 2007 voor akte aan de zijde van Smillie met het doel als hiervoor onder 20 overwogen;

-houdt iedere verdere beslissing aan.

Dit arrest is gewezen door mrs. J.C. Fasseur-van Santen, C.J. Verduyn en S.U. Ottevangers en is uitgesproken ter openbare terechtzitting van 24 mei 2007 in aanwezigheid van de griffier.