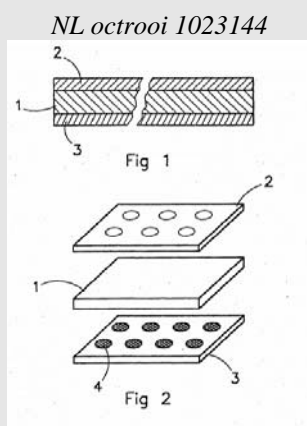


Rb. Den Haag, 4 juni 2007, Pintail v Gemini**PROCESRECHT****Bevelschrift ex artikel 250 Rv**

- [Bij afstand van instantie is eiser aan te merken als in het ongelijk gestelde partij](#)

Met Pintail moet ervan worden uitgegaan dat bij afstand van instantie de eiser als in het ongelijk gesteld is te beschouwen in de zin van artikel 14 Handhavingsrichtlijn (Rl. 2004/48/EG). Doel van dat artikel is immers te verzekeren dat bij een procedure als voormelde octrooizaak de in het ongelijk gestelde partij in redelijke en evenredige kosten wordt veroordeeld (tenzij de billijkheid zich daartegen zou verzetten), welk doel zou worden gefrustreerd indien wel reeds dergelijke kosten zijn gemaakt door de gedaagde partij maar de eiser vergoeding daarvan kan voorkomen door de zaak vroegtijdig in te trekken. Evenmin zou een andere uitleg te rijmen zijn met het feit dat indien de procedure was voortgezet en de eisende partij in het ongelijk zou zijn gesteld, hij wel in de kosten conform artikel 14 Handhavingsrichtlijn zou zijn veroordeeld

- [Kosten \(€18.186,33\) van nietigheidsadvies Octrooi Centrum, advocaat en octrooigemachtigde redelijk voor opzet van de verdediging](#)

Tot slot voert Gemini aan dat de door Pintail opgevoerde kosten onredelijk zouden zijn. Pintail heeft deze kosten onderbouwd door er op te wijzen dat een deugdelijk opzet van de verdediging vereiste dat een nietigheidsadvies bij het Octrooi Centrum Nederland diende te worden gevraagd met behulp van een tamelijk uitgebreid verzoekschrift. Gelet hierop en gegeven dat Gemini onvoldoende inzichtelijk heeft gemaakt dat en waarom de door de advocaat en octrooigemachtigde van Pintail aan de zaak bestede uren, dan wel hun tarieven, onredelijk zouden zijn, dient ook dit verweer van Gemini te worden gepasseerd

Vindplaatsen: BIE 2007, nr. 91, p. 441

Rb. Den Haag, 4 juni 2007

(Chr.A.J.F.M. Hensen)

(...).

beschikking

RECHTBANK 'S-GRAVENHAGE

Sector civiel recht

zaaknummer / rekestnummer: 288139 / HA RK 07-556

Beschikking van 4 juni 2007

in de zaak van

de besloten vennootschap met beperkte aansprakelijkheid

PINTAIL INTERNATIONAL B.V.,

gevestigd te Amsterdam en kantoorhoudende te Amelo,

verzoekster,

hierna te noemen: Pintail

advocaat mr. K.A.J. Bisschop te Amsterdam,

tegen

de besloten vennootschap met beperkte aansprakelijkheid

GEMINI MEDICAL TEXTILES EUROPE B.V.,

gevestigd te Oisterwijk en kantoorhoudende te Nieuwkuijk,

verweerster,

hierna te noemen: Gemini

advocaat mr. W.A.J. Hoorneman.

1. Verloop van de procedure

1.1 Het op 7 mei 2007 ingekomen verzoek strekt tot afgifte van een bevelschrift tot betaling van proceskosten ex [artikel 250 lid 4 Rv](#). Bij brief van 9 mei 2007 heeft Gemini op het verzoek geantwoord. Bij brief van 11 en 15 mei 2007 hebben Pintail respectievelijk Gemini hun standpunten nader toegelicht.

2. Het verzoek

2.1 Pintail legt aan haar verzoek het volgende ten grondslag. Gemini heeft haar op 10 oktober 2006 gedagvaard in een versnelde bodemprocedure octrooizaken. In de dagvaarding vordert Gemini een inbreukverbod op het [octrooi NL 1023144](#), met nevenvorderingen. De procedure is ingeschreven onder rolnummer 275997 / HA ZA 06-3668. Op 25 april 2007 heeft Gemini afstand van de instantie gedaan. Pintail wenst thans vergoeding van de volledige door haar gemaakte proceskosten overeenkomstig artikel 14 van de Handhavingsrichtlijn 2004/48/EG. Zij verzoekt de rechtbank Gemini te bevelen aan haar te betalen een bedrag van EUR 12.548,68 aan kosten van de octrooigemachtigde en een bedrag van EUR 5.637,65 aan advocaatkosten, in totaal derhalve EUR 18.186,33 (excl. BTW).

2.2 Gemini voert gemotiveerd verweer. Het verzoek tot veroordeling van haar in de volledige proceskosten dient te worden afgewezen. De kosten van Pintail dienen te worden begroot conform het gebruikelijke forfaitaire tarief, althans dienen op basis van de redelijkheid en de billijkheid te worden vastgesteld op een lager bedrag dan verzocht.

3. De beoordeling

3.1 Met Pintail moet ervan worden uitgegaan dat bij afstand van instantie de eiser als in het ongelijk gesteld is te beschouwen in de zin van artikel 14 Handhavingsrichtlijn (Rl. 2004/48/EG). Doel van dat artikel is immers te verzekeren dat bij een procedure als voormelde octrooizaak de in het ongelijk gestelde partij in redelijke en evenredige kosten wordt veroordeeld (ten-

zij de billijkheid zich daartegen zou verzetten), welk doel zou worden gefrustreerd indien wel reeds dergelijke kosten zijn gemaakt door de gedaagde partij maar de eiser vergoeding daarvan kan voorkomen door de zaak vroegtijdig in te trekken. Evenmin zou een andere uitleg te rijmen zijn met het feit dat indien de procedure was voortgezet en de eisende partij in het ongelijk zou zijn gesteld, hij wel in de kosten conform artikel 14 Handhavingsrichtlijn zou zijn veroordeeld.

3.2 Naar vaste jurisprudentie verder vormt de enkele goede trouw van Gemini, zo al aanwezig hetgeen is betwist, onvoldoende grond om de door de Pintail opgevoerde kosten, mits redelijk en evenredig, te matigen. Verdere omstandigheden om tot matiging te komen zijn gesteld noch anderszins gebleken.

3.3 Tot slot voert Gemini aan dat de door Pintail opgevoerde kosten onredelijk zouden zijn. Pintail heeft deze kosten onderbouwd door er op te wijzen dat een deugdelijk opzet van de verdediging vereiste dat een nietigheidsadvies bij het Octrooi Centrum Nederland diende te worden gevraagd met behulp van een tamelijk uitgebreid verzoekschrift. Gelet hierop en gegeven dat Gemini onvoldoende inzichtelijk heeft gemaakt dat en waarom de door de advocaat en octrooigemachtigde van Pintail aan de zaak bestede uren, dan wel hun tarieven, onredelijk zouden zijn, dient ook dit verweer van Gemini te worden gepasseerd.

3.4 Het door eiser te betalen bedrag zal derhalve op EUR 18.186,33 (excl. BTW) worden bepaald.

4. De beslissing

De rechtbank

beveelt dat Gemini een bedrag van EUR 18.186,33 (excl. BTW) aan Pintail dient te voldoen ter zake van proceskosten verband houdende met de procedure onder rolnummer 275997 / HA ZA 06-3668.