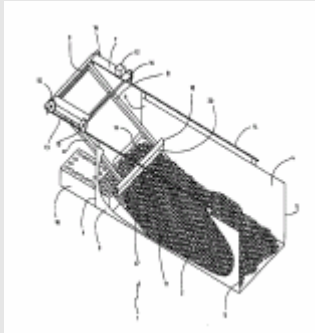


Vzgr Rb Den Haag, 20 juni 2007, Van Kempen v HETO



OCTROOIRECHT

Inbreuk aangenomen

Inrichtingen dezelfde als ten tijde van licentie

Ten slotte heeft Hetto, bij monde van haar directeur A.J.H. Aartman, ter zitting verklaard dat zij zich na 2 juli 1999 is blijven gedragen alsof de Licentieovereenkomst niet is opgezegd. In dat kader heeft zij nader inspanningen verricht voor het verkrijgen van een certificering van de "Toploaders". Deze inrichtingen heeft zij vervolgens ook op de markt gebracht en geleverd. Nu Hetto niet deugdelijk heeft betwist dat de "Toploaders" vallen onder de beschermingsomvang van het Octrooi dient voorshands van de gestelde inbreuk uit te worden gegaan.

LICENTIE

Rechtsgeldige opzegging licentieovereenkomst

- **De Licentieovereenkomst voorzag immers in de mogelijkheid dat de overeenkomst niet zou worden voortgezet na de eerste twee jaar en de mededeling dienaangaande heeft Van Kempen gedaan met inachtneming van de contractueel bepaalde termijn**

Een grond voor de beëindiging hoefde niet te worden opgegeven. Dat Van Kempen wel een reden heeft opgegeven maakt de beëindiging niet ongeldig. Gegeven de uitdrukkelijke opzeggingsbrief, mocht Hetto uit het stilzwijgen van Van Kempen niet afleiden de opzegging was ingetrokken.

- **Geen stilzwijgende verlenging**

De conclusie van Hetto dat Van Kempen vervolgens heeft ingestemd met de voortzetting gaat evenwel te ver. Vast staat immers dat de door Hetto gewenste bespreking met Van Kempen niet heeft plaatsgevonden. Daaruit volgt al dat Hetto geen aanbod heeft geformuleerd over de wijze van voortzetting van de samenwerking. Anders dan de raadsman van Hetto in zijn brief van 29 juni 1999 doet voorkomen mocht Hetto er niet redelijkerwijs vanuit gaan dat Van Kempen alsnog heeft ingestemd met een verlenging van de Licentieovereenkomst na 2 juli 1999, conform het bepaalde in art. 3.1 van de Licentieovereenkomst. Omdat geen aanbod is gedaan is er ook geen sprake van een stilzwijgende aanvaarding daarvan.

Vindplaatsen: BIE 2007, nr. 104, p. 490

Vzgr Rb Den Haag, 20 juni 2007

(Chr.A.J.F.M. Hensen)

(...).

zaaknummer / rolnummer: 286477 / KG ZA 07-477

Vonnis in kort geding van 20 juni 2007

in de zaak van

[X] van KEMPEN,

wonende te Ewijk,

eiser in conventie,

verweerder in reconventie,

procureur mr. H.J.A. Knijff,

advocaat mr. J.U. van der Werff te Zutphen,

octrooigemachtigde dr. mr. H.D. Dokter,

tegen

de besloten vennootschap met beperkte aansprakelijkheid

HETO B.V.,

gevestigd te Oude Wetering,

gedaagde in conventie,

eiseres in reconventie,

procureur mr. M. Tsoutsanis.

Partijen zullen hierna Van Kempen en Hetto genoemd worden.

1. Het procesverloop

1.1. Bij exploit van 3 mei 2007 heeft Van Kempen Hetto gedagvaard om te verschijnen op de zitting van 6 juni 2006 bij de voorzieningenrechter van deze rechtbank. Voorafgaand aan de zitting op 22 mei 2007 heeft Van Kempen 17 producties overgelegd alsmede een opgave van de gemaakte proceskosten. Op 5 juni 2007 heeft Hetto 16 producties in geding gebracht. Hetto kondigt hierbij aan dat zij een eis in reconventie zal instellen.

1.2. Ter terechtzitting heeft Hetto de akte houdende eis in reconventie genomen. De raadsman van Van Kempen bijgestaan door de octrooigemachtigde mr. dr. H.D. Dokter heeft de vorderingen in conventie aan de hand van pleitnotities en producties (nader) toegelicht, hij heeft de vordering in reconventie in algemene termen betwist. De raadsman van gedaagde heeft, eveneens aan de hand van pleitnotities en producties, verweer gevoerd met conclusie tot afwijzing van de vorderingen in conventie. Wegens overschrijding van de spreektijd heeft Hetto de vorderingen in reconventie niet toegelicht. Bij dupliek heeft de raadsman verzocht alsnog de vorderingen in reconventie te mogen toelichten. Dit is door de voorzieningenrechter geweigerd, omdat dit in de eerste termijn dient te geschieden opdat de wederpartij in de gelegenheid is erop te reageren.

1.3. Partijen hebben vervolgens vonnis gevraagd, onder overlegging van stukken, waaronder de pleitnotities, voorzover deze zijn voorgedragen, en opgaven van gemaakte kosten voor de procedure.

1.4. Het vonnis is bepaald op heden.

2. De feiten

Het Octrooi

2.1. Van Kempen is houder van het [Europees octrooi nr. 0882390](#), verleend op 23 oktober 2002 op een aanvraag van 12 mei 1998 en geldend voor onder meer Nederland en Duitsland, hierna: het Octrooi. De prioriteitsdatum is 4 juni 1997 en berust op de Nederlandse octrooiaanvraag met nummer 1006218.

2.2. De oorspronkelijke Nederlandse octrooiaanvraag vermeldt v.o.f. Kwekerij 't Steenhöfke te Ewijk als octrooihouder en Van Kempen als uitvinder. Vennoten van Kwekerij 't Steenhöfke waren Van Kempen en zijn toenmalige echtgenote.

2.3. Het Octrooi heeft de titel Dosing device for potting soil. De eerste conclusie luidt in de niet betwiste Nederlandse vertaling als volgt:

1. Doseerinrichting (1) voor het gedoseerd uitvoeren van een bulkgoedmassa (2), bijvoorbeeld potgrond, uit een voorraadhouder die tenminste twee evenwijdige overstaande wanden (3, 4) omvat en waarbij tussen de corresponderende uiteinden (5, 6) van die wanden respectievelijk een invoer- en een uitvoeropening zijn verschaft voor het tussen die wanden en de invoer- en uitvoeropening opnemen van die massa (2), waarin een wagen (7) langs de bovenzijde van genoemde wanden (3, 4) verplaatsbaar is, met het kenmerk, dat aan de wagen ten minste een grijperarm (8) aan een uiteinde scharnierbaar om een zich dwars op de wanden (3, 4) uitstreckende scharnieras (9) is opgehangen, welke grijperarm (8) aan het andere uiteinde is voorzien van een grijperelement (10), waarbij het grijperelement (10) in verticale richting naar keuze gecontroleerd of vrij verplaatsbaar is, en de wagen (7) over een zodanige afstand verplaatsbaar is en de grijperarm (8) een zodanige lengte heeft dat het grijperelement (10) over de gehele lengte van de door de wanden (3, 4) begrensde ruimte verplaatsbaar is.

2.4. Bij het octrooi behoren onder meer de figuren 1 en 3:

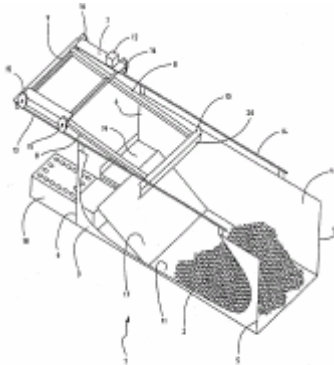


Fig. 1

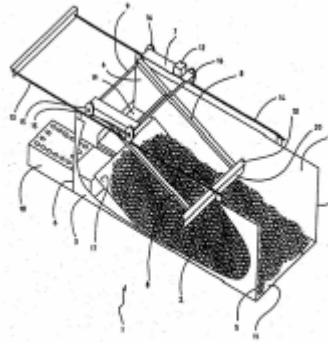


Fig. 3

2.5. Op 2 juli 1997 is tussen vof Kwekerij 't Steenhöfke, vertegenwoordigd door Van Kempen en Heto, vertegenwoordigd door haar directeur A.J.H. Aartman een licentieovereenkomst (hierna: de Licentieovereenkomst) gesloten waarin partijen: in aanmerking nemende dat:

Van Kempen uitvinder is van een nieuwe doseerinrichting voor het gedoseerd uitvoeren van bijvoorbeeld potgrond uit een voorraadhouder naar een potmachine of dergelijke, hierna te noemen "de uitvinding", en hiervan een werkend prototype heeft vervaardigd; 't STEENHÖFKE op 4 juni 1997 voor de uitvinding octrooi heeft aangevraagd, aan welke octrooiaanvraag het aanvragennummer 1006218 is toegekend;

't STEENHÖFKE een geïnteresseerde partij zoekt die over voldoende kennis en financiën beschikt om de uitvinding zo goed mogelijk te exploiteren, aan wie zij de exploitatie van de uitvinding wil overlaten; HETO over kennis van de markt voor potmachines beschikt en geïnteresseerd is in de door Van Kempen uitgevonden doseerinrichting en in het laten produceren, distribueren en verkopen daarvan; verklaren te zijn overeengekomen als volgt:

Artikel 1 Licentie

1.1 't STEENHÖFKE geeft aan HETO in het territorium waarvoor deze overeenkomst van kracht is het exclusieve recht om de uitgevonden doseerinrichting voor haar bedrijf te vervaardigen, te gebruiken, in het verkeer te brengen of verder te verkopen, te verhuren, af te leveren of anderszins te verhandelen, dan wel voor een of ander aan te bieden, in te voeren of in voorraad te hebben.

1.2 't STEENHÖFKE zal gedurende de looptijd van deze overeenkomst de uitgevonden doseer inrichting niet zelf mogen vervaardigen, anders dan voor de verdere ontwikkeling daarvan en voor haar eigen gebruik, noch in het verkeer brengen, of verder verkopen, verhuren, afleveren of anderszins verhandelen, danwel voor een of ander aan te bieden, in te voeren of in voorraad te hebben.

1.3 HETO is behoudens schriftelijke toestemming van 't STEENHÖFKE niet gerechtigd aan derden sublicenties te verstrekken.

1.4 Onverminderd vorenstaande heeft HETO het recht om vervaardiging, vervoer etc. van de doseerinrichting aan derden uit te besteden.

Artikel 2 Territorium

2.1 Deze overeenkomst geldt voor het Koninkrijk der Nederlanden en voorts voor nog nader door HETO aan te wijzen landen waarin of waarvoor op kosten van HETO met bovengenoemde octrooiaanvraag corresponderende octrooiaanvragen zullen worden ingediend. 't STEENHÖFKE geeft HETO hierbij een licentierecht op dezelfde voorwaarden als de onderhavige voor deze nog nader aan te wijzen landen.

2.2 Uiterlijk 4 april 1998 zal HETO schriftelijk aan 't STEENHÖFKE opgave doen van de landen waarin of waarvoor de in art. 2.1 bedoelde corresponderende octrooiaanvragen ingediend, en vervolgens op die aanvragen verleende octrooien op kosten van HETO in stand gehouden moeten worden. Tot deze datum onderhoudt 't STEENHÖFKE zich van het verlenen van licenties voor deze landen aan derden, behoudens schriftelijke toestemming van HETO.

Artikel 3 Tijdsduur

3.1 De licentie-overeenkomst geldt voor een periode van twee jaar, te rekenen vanaf de datum van ondertekening van deze overeenkomst, en wordt behoudens opzegging door een der partijen telkenmale met een periode van twee jaar verlengd.

3.2 Opzegging door een der partijen van deze overeenkomst na verstrijken van een in art. 3.1. bedoelde periode geschiedt uiterlijk zes maanden voor het verstrijken van die periode per aangetekend schrijven aan de andere partij.

3.3 Deze overeenkomst eindigt in ieder geval van rechtswege bij het verstrijken van het laatste octrooi van de octrooien die op de Nederlandse aanvraag nr. 1006218 of op de in art. 2.1 bedoelde daarmee corresponderende aanvragen zullen worden verleend.

3.4 In geval HETO de overeenkomst opzegt conform art. 3.2 is het 't STEENHÖFKE gedurende de laatste zes maanden van de looptijd van de overeenkomst toegestaan om voorbereidingen te treffen teneinde de exploitatie na afloop van de overeenkomst zelf ter hand te nemen of zulks door derden te laten doen. Tot deze voorbereidingshandelingen behoren uitdrukkelijk niet het recht de uitgevonden doseerinrichting in het verkeer te brengen of verder te verkopen, te verhuren, af te leveren of anderszins te verhandelen dan wel voor een of ander aan te bieden, doch wel het recht de uitgevonden doseerinrichting voor een en ander in te voeren of in voorraad te hebben.

Artikel 4 Royalties en vergoedingen

4.1 Producten onder deze overeenkomst omvatten gereede doseerinrichtingen en onderdelen daarvoor. 't STEENHÖFKE ontvangt jaarlijks een bedrag ineens ten bedrage van f 10.000,- (zegge tienduizend gulden) exclusief BTW, alsmede royalties in de vorm van een vergoeding ten bedrage van 8 % (zegge acht procent) van de door HETO gerealiseerde verkoopprijs voor elk verkocht product waartoe de beschermingsomvang van de Nederlandse octrooiaanvraag nr. 1006218 resp. het daarop te verlenen octrooi zich uitstrekt, indien en voor zover de totale gerealiseerde verkoop in enig jaar, te rekenen vanaf de ingangsdatum van deze overeenkomst, een bedrag van f 100.000,- (zegge

eenhonderdduizend gulden) exclusief BTW overschrijdt.

4.2 HETO vergoedt aan 't STEENHÖFKE de door haar nog te maken kosten die rechtstreeks verband houden met de indiening van de Nederlandse octrooiaanvraag nr. 1006218 en de daarop volgende octrooiverleningsprocedures, en met de instandhoudingskosten van (een) daarop verleende octrooi(en).

4.3 Betaling van het door HETO krachtens art. 4.1 verschuldigde bedrag ineens geschiedt voor de eerste maal uiterlijk binnen dertig dagen na ondertekening van deze overeenkomst en vervolgens bij vooruitbetaling, in de laatste volle maand voorafgaand aan de datum waarop de overeenkomst een jaar respectievelijk een veelvoud daarvan van kracht is. Betaling van de door HETO krachtens art. 4.1 verschuldigde royalties geschiedt maandelijks. Zij wordt berekend over de in de voorafgaande periode door HETO in verband met de verkopen van het product gefactureerde bedragen.

4.4 Betaling van de door HETO krachtens art. 4.2 verschuldigde vergoedingen geschiedt binnen 30 dagen na facturering door 't STEENHÖFKE van de in art. 4.2 bedoelde kosten.

4.5 HETO zal maandelijks aan 't STEENHÖFKE kopieën van de in lid 3 bedoelde facturen ter beschikking stellen. 't STEENHÖFKE heeft het recht eenmaal per jaar op haar kosten de boekhouding van HETO te laten controleren door een onafhankelijke registeraccountant teneinde te bezien of de opgave van HETO juist is. Indien de bevindingen van de onafhankelijke registeraccountant meer dan 5% afwijken van HETO's opgave zal HETO de lasten van de in opdracht van 't STEENHÖFKE uitgevoerde accountantscontrole voor haar rekening nemen, en zal HETO de met de geconstateerde afwijkingen samenhangende royalties alsnog aan 't STEENHÖFKE afdragen.

Artikel 5 Verplichtingen van de licentiegever

5. Bij ondertekening van deze overeenkomst zal 't STEENHÖFKE al haar kennis over het product en de vervaardiging daarvan overdragen aan HETO. Daartoe behoren in ieder geval een kopie van genoemde octrooi aanvraag en van het officiële ontvangstbewijs.

Artikel 6 Verplichtingen van de licentienemer

6. HETO zal alles doen wat in haar vermogen ligt om de ontwikkeling en exploitatie van de doseerinrichting tot een succes te maken.

Artikel 7 Handhaving

7.1 Indien 't STEENHÖFKE of HETO een mogelijke inbreuk door derden constateren op rechten die voortvloeien uit de Nederlandse octrooiaanvraag nr. 1006218 of daarmee corresponderende aanvragen, zal zij de ander hiervan terstond in kennis stellen. Een partij onthoudt zich van iedere actie jegens een vermeende inbreukmaker wanneer de andere partij niet uitdrukkelijk met een dergelijke actie heeft ingestemd.

7.2 Indien zulks mogelijk en wenselijk is zal 't STEENHÖFKE HETO op haar verzoek machtigen om namens haar te doen wat HETO dienstig acht ter bescherming van de rechten voortvloeiend uit genoemde octrooiaanvraag, tenzij het belang van 't STEENHÖFKE zich tegen een dergelijke machtiging verzet.

7.3 De op verzoek van HETO gemaakte kosten terzake de handhaving worden door HETO gedragen.

Artikel 8 Geheimhoudingsverplichting

8. 't STEENHÖFKE is jegens HETO verplicht om, behoudens anders luidende wettelijke verplichtingen, de door HETO krachtens art. 4.5 verstrekte gegevens voor derden geheim te houden.

Artikel 9 Voorkeursrecht

9.1 Wanneer 't STEENHÖFKE enkele of alle rechten voortvloeiend uit de Nederlandse octrooiaanvraag of de in art. 2.1 bedoelde corresponderende octrooiaanvragen of rechten uit deze overeenkomst in eigendom wenst over te dragen, is zij verplicht deze voor ieder ander aan HETO te koop aan te bieden. Deze bepaling geldt niet indien 't STEENHÖFKE haar rechten wil overdragen aan een door haar of een van haar vennoten op te richten besloten vennootschap waarvan bedoelde vennoot directeur-grootaandeelhouder is. 't STEENHÖFKE is in dat geval gehouden haar aanbiedingsplicht uit hoofde van het in dit lid bepaalde te doen opnemen in de bepalingen van de besloten vennootschap.

9.2 Wanneer partijen bij het uitoefenen van HETO'S voorkeursrecht geen overeenstemming kunnen bereiken over de verkoopprijs zullen partijen ieder een deskundige aanwijzen welke samen een derde deskundige zullen aanwijzen. Deze drie deskundigen die binnen twee maanden na eerste aanbieding moeten worden benoemd, zullen bindend de verkoopprijs van vorenbedoelde rechten vaststellen. Bij gebreke van acceptatie van deze verkoopprijs binnen één maand na vaststelling zal 't STEENHÖFKE geheel vrij zijn om haar rechten aan derden te verkopen.

9.3 Bij opheffen van 't STEENHÖFKE als gevolg van overlijden van een van haar vennoten treden de erfgenamen en/of legatarissen van de Nederlandse octrooiaanvraag nr. 1006218 of de in art. 2.1 bedoelde corresponderende octrooiaanvragen of de daarop verleende octrooien in haar rechten en verplichtingen uit deze overeenkomst.

Artikel 10 Toepasselijk recht

10. Op deze overeenkomst is het Nederlandse recht van toepassing.

Artikel 11 Rechtsmacht

11. In geval van geschillen tussen partijen over of samenhangend met deze overeenkomst is de Arrondissementsrechtbank te Den Haag bij uitsluiting bevoegd hierover te oordelen.

2.6. De Licentieovereenkomst is op 21 december 1998 door Van Kempen namens 't Steenhöfke opgezegd per 2 juli 1999. Op 28 januari 1999 heeft Heto deze opzegging betwist en daarbij Van Kempen uitgenodigd op korte termijn de standpunten over en weer te bespreken. Van Kempen heeft hierop niet gereageerd. Per brief van 15 juni 1999 heeft Heto om een reactie op de brief van 28 januari 1999 gevraagd. Toen ook daarop geen reactie volgde heeft de toenmalig raadsman van Heto per aangetekende brief van 29 juni 1999 het volgende aan Van Kempen bericht:

Tot mij heeft zich gewend Heto BV te Oude Wetering in verband met het volgende. Cliënte heeft op 2 juli 1997

een licentieovereenkomst met u gesloten met betrekking tot een zgn. doseerinrichting voor het gedoseerd uitvoeren van bijv. potgrond uit een voorraadhouder naar een potmachine of dergelijke, welke overeenkomst is aangegaan voor een periode van twee jaar, te rekenen vanaf de datum van ondertekening van de overeenkomst. Bij brief van 21 december 1998 heeft u cliënte medegedeeld, dat u door "tegenvallende economische resultaten" geen belang meer hecht aan verlenging van bedoelde licentieovereenkomst na 2 juli 1999, zodat de "exploitatierechten" van cliënte uit die overeenkomst per genoemde datum zouden komen te vervallen. Bij aangetekend schrijven van 28 januari 1999 heeft cliënte u te kennen gegeven met die opzegging niet akkoord te gaan en op grond van art. 3.1 van de licentieovereenkomst verlenging daarvan met een periode van twee jaar, derhalve in ieder geval tot 2 juli 2001 te verlangen. Op die brief heeft u niet gereageerd. noch op het aangetekend schrijven van cliënte van 15 juni jl., waarin zij u aan haar brief van 28 januari jl. heeft herinnerd, zodat zij er redelijkerwijs vanuit mag gaan dat u alsnog heeft ingestemd met een verlenging van de licentieovereenkomst na 2 juli a.s., conform het bepaalde in art. 3.1 van de licentieovereenkomst. Derhalve zal cliënte haar exploitatierechten uit hoofde van de licentieovereenkomst niet per 2 juli a.s. als vervallen beschouwen, doch blijven uitoefenen, uiteraard tegen betaling van de overeengekomen licentievergoeding. Reeds nu kan ik u mededelen dat wanneer u cliënte een voortzetting van haar rechten en verplichtingen uit de licentieovereenkomst na 2 juli a.s. zou verbieden, zij daartegen - zonodig - in kort geding zal opkomen. Tevens herhaal ik bij deze het standpunt van cliënte, dat wanneer de door u gedane opzegging rechtsgeldig zou zijn - des neen - cliënte desondanks aanspraak maakt op vergoeding van schade die zij zal lijden als gevolg van die opzegging. Cliënte heeft immers geïnvesteerd in het verkrijgen en exploiteren van de betreffende licentierechten, welke investeringen zij (nog) niet heeft terugverdiend. Bovendien zal zij voor de toekomst inkomsten derven. Ook voor die schade houdt cliënte u volledig aansprakelijk, zo u onverhoopt cliënte alsnog mocht verbieden ook na 2 juli a.s. (verdere) toepassing te geven aan haar rechten uit de licentieovereenkomst. Cliënte behoudt zich terzake dan ook alle rechten en wesen voor.

3. Het geschil

3.1. Van Kempen vordert dat de voorzieningenrechter, uitvoerbaar bij voorraad:

I. Heto gelast met onmiddellijke ingang iedere inbreuk op het Europees octrooi, onder nummer EP 0882390 van Van Kempen als hierboven omschreven te (doen) staken en gestaakt te (doen) houden, in het bijzonder ieder gebruik van de doseerinrichting welke identiek is met de geoctrooieerde doseerinrichting te (doen) staken en gestaakt te (doen) houden;

II. gelast dat Heto aan Van Kempen een onmiddellijk opeisbare dwangsom verbeurt ter grootte van €25.000 voor iedere keer of elke dag (een gedeelte van een dag voor een gehele gerekend, zulks ter uitsluitende keuze

van Van Kempen) dat Heto in strijd met het sub I bepaalde of enig gedeelte daarvan handelt;

III. Heto gebiedt om aan de raadsman van Van Kempen, binnen veertien dagen na datum van het in deze te wijzen vonnis, een door een registeraccountant op basis van de boeken en facturen van gedaagde gecontroleerde en geaccordeerde verklaring te doen toekomen, waaruit blijkt:

a) het totale aantal door, met medewerking van of in opdracht van gedaagde in de dagvaarding bedoelde doseerinrichtingen dat is gebouwd of geleverd, met opgave van verkoopprijzen en verkoopdata en onder vermelding van de locatie waar deze doseerinrichtingen zich bevinden, zulks gestaafd door middel van goed leesbare afschriften van alle orders, orderbevestigingen, facturen en andere in- en verkoop bescheiden, gespecificeerd per afnemer;

b) de volledige lijst met namen, adressen, telefoon- en faxnummers van alle ondernemingen in binnen- en buitenland aan wie gedaagde de in de dagvaarding bedoelde doseerinrichtingen heeft aangeboden, verkocht en/of geleverd heeft;

IV. gelast dat Heto aan Van Kempen een onmiddellijk opeisbare dwangsom verbeurt ter grootte van €10.000 voor iedere dag of een gedeelte daarvan dat zij in gebreke blijft aan het onder III gevorderde te voldoen;

V. Heto veroordeelt, tegen behoorlijk bewijs van kwijting, aan Van Kempen te betalen een voorschot op de schadevergoeding ter grootte van €25.000;

VI. de termijn als bedoeld in art. 260 Rv en art. 50, lid 6 TRIPS zal bepalen op zes maanden na betekening van het vonnis;

VII. Heto veroordeelt in de kosten van het geding. 3.2. Van Kempen stelt daartoe dat Heto de doseerinrichtingen heeft nagebouwd.

3.3. Heto voert gemotiveerd verweer dat hierna, voorzover nodig, zal worden besproken.

3.4. In reconventie vordert Heto, kort gezegd, de nakoming van de onder 2.5 weergegeven Licentieovereenkomst.

4. De beoordeling van het geschil

In conventie ontvankelijkheid

4.1. Voor alle wren stelt Heto zich op het standpunt dat Van Kempen niet ontvankelijk dient te worden verklaard in zijn vorderingen. Zij stelt daartoe dat in de dagvaarding wordt gesteld dat Heto inbreuk maakt op het Europees octrooi van Van Kempen en daarmee jegens Van Kempen “onrechtmatig zou handelen en schade zou lijden”. Indien al vast zou komen te staan dat Heto onrechtmatig heeft gehandeld, hetgeen zij uitdrukkelijk betwist, dan is volgens Heto het schadeveroorzakende feit – in de visie van Heto is dat de brief d.d. 28 januari 1999 van Heto aan Van Kempen waarin zij aangeeft de opzegging niet te accepteren, althans de brief van 29 juni 1999 van de advocaat van Heto aan Van Kempen – na 5 jaar verjaard.

4.2. Uit de dagvaarding blijkt inderdaad dat Van Kempen stelt dat Heto inbreuk maakt op zijn het Octrooi en dat Heto daarmee jegens Van Kempen onrechtmatig

handelt waardoor hij ook schade lijdt. Het versturen van brieven door Heto aan Van Kempen wordt door Van Kempen niet als schadebrengend feit genoemd. Bij de beoordeling van een eventuele verjaring van een onrechtmatige daad dienen in aanmerking te worden genomen de feitelijkeheden die door eiser aan de onrechtmatige daad ten grondslag worden gesteld. Van Kempen noemt in dit verband de voortdurende inbreuk op zijn octrooi. De vordering op die feitelijke grondslag is nog niet verjaard en derhalve ontvankelijk. De door Heto genoemde feitelijke grondslag is door Heto zelf bedacht en ten onrechte aan Van Kempen toegeschreven. Nu Van Kempen op die feitelijkeheden geen beroep doet, zal de voorzieningenrechter bij de beoordeling van de ontvankelijkheid daaraan voorbijgaan.

Spoedeisend belang

4.3. Het spoedeisend belang is aanwezig nu Van Kempen stelt dat er sprake is van een voortdurende inbreuk op het Octrooi.

Inbreuk

4.4. Heto betwist dat er sprake is van inbreuk op het Octrooi, enerzijds omdat de door Van Kempen overgelegde producties de inbreuk niet staven, anderzijds omdat de Licentieovereenkomst niet is geëindigd omdat er sprake is van een ongeldige opzegging dan wel omdat deze stilzwijgend is verlengd.

4.5. De opzegging van 21 december 1998 is volgens Heto ongeldig omdat uit de inschrijving in het handelsregister blijkt dat op 23 februari 1999 is geregistreerd dat de vof Kwekerij 't Steenhöfke is opgeheven per 1 oktober 1998. Heto verbindt hieraan de conclusie dat de opzegging op 21 december 1998 door Van Kempen namens 't Steenhöfke is geschied door een niet bestaande entiteit en daarom niet geldig is.

4.6. Van Kempen heeft aangegeven dat het samenwerkingsverband in dit geval bestond uit zijn echtgenote en hemzelf. De echtscheiding tussen beiden was reden om de vof te beëindigen. Van de beëindiging is opgave gedaan op 23 februari, welke met werking per 1 oktober 1998 is ingeschreven. Het Octrooi dat aanvankelijk op naam van de vof stond is nadien op zijn naam gesteld.

4.7. De voorzieningenrechter merkt op dat een vennootschap geen rechtspersoon is maar een samenwerkingsverband gericht op het voeren van een onderneming en voor dat doel beschikkende over een ondernemingsvermogen. In de Licentieovereenkomst wordt als licentiegever genoemd de vof Kwekerij 't Steenhöfke zonder dat de vennoten bij name worden genoemd.

4.8. De voorzieningenrechter stelt voorop dat de opzegging van de Licentieovereenkomst door Van Kempen weliswaar is gedaan namens de vof Kwekerij 't Steenhöfke, maar dat deze in werkelijkheid, omdat de vennootschap onder firma geen rechtspersoonlijkheid heeft, is aan te merken als een opzegging namens de beide vennoten. Ten tijde van die opzegging waren Van Kempen en zijn vroegere partner nog aan te merken als de vennoten. De latere beëindiging van de samenwerking met terugwerkende kracht doet daar niet aan af. De opzegging is dan ook als geldig aan te merken.

4.9. Voorts stelt Heto dat ondanks herhaald verzoek daartoe (haar brieven van 28 januari, 15 juni en 29 juni 1999), Van Kempen de grond voor opzegging niet heeft onderbouwd en niets meer van zich heeft laten horen van 22 december 1998 tot en met 2 april 2007. Heto mocht, zo stelt zij, er daarom gerechtvaardigd op vertrouwen dat Van Kempen stilzwijgend heeft ingestemd met verlenging van de Licentieovereenkomst.

4.10. Naar voorlopig oordeel is de Licentieovereenkomst met de brief van 21 december 1998 geldig opgezegd. De Licentieovereenkomst voorziet immers in de mogelijkheid dat de overeenkomst niet zou worden voortgezet na de eerste twee jaar en de mededeling dienaangaande heeft Van Kempen gedaan met inachtneming van de contractueel bepaalde termijn. Een grond voor de beëindiging hoefde niet te worden opgegeven. Dat Van Kempen wel een reden heeft opgegeven maakt de beëindiging niet ongeldig. Gegeven de uitdrukkelijke opzeggingsbrief, mocht Heto uit het stilzwijgen van Van Kempen niet afleiden de opzegging was ingetrokken.

4.11. Een geldige beëindiging sluit niet uit dat partijen alsnog overeenkomen de overeenkomst toch te verlengen op de oorspronkelijke of gewijzigde voorwaarden. De opzegtermijn kan dan dienen als onderhandelingsperioden daartoe. De voorzieningenrechter begrijpt dat Heto uit de houding van Van Kempen zou hebben afgeleid dat er was ingestemd met verlenging van de overeenkomst.

4.12. In haar brief van 28 januari 1999 deelt Heto mee, onder meer: Het lijkt mij in het belang van beide partijen, dat wij op korte termijn een bespreking hebben, waarin wij onze standpunten over en weer nader kunnen toelichten. Voorshands ga ik er nog steeds van uit, dat u bereid bent op constructieve wijze en op basis van de met U gesloten licentieovereenkomst met ons te blijven samenwerken, ook na 2 juli a.s.

Voorshands merkt de voorzieningenrechter de brief van Heto van 28 januari 1999 aan als een uitnodiging te bespreken op welke wijze de samenwerking toch kan worden voortgezet.

4.13. De conclusie van Heto dat Van Kempen vervolgens heeft ingestemd met de voortzetting gaat evenwel te ver. Vast staat immers dat de door Heto gewenste bespreking met Van Kempen niet heeft plaatsgevonden. Daaruit volgt al dat Heto geen aanbod heeft geformuleerd over de wijze van voortzetting van de samenwerking. Anders dan de raadsman van Heto in zijn brief van 29 juni 1999 doet voorkomen mocht Heto er niet redelijkerwijs vanuit gaan dat Van Kempen alsnog heeft ingestemd met een verlenging van de Licentieovereenkomst na 2 juli 1999, conform het bepaalde in art. 3.1 van de Licentieovereenkomst. Omdat geen aanbod is gedaan is er ook geen sprake van een stilzwijgende aanvaarding daarvan.

4.14. Naar voorlopig oordeel is de Licentieovereenkomst dan ook geldig opgezegd en is de licentieverlening ook niet bij een nadere overeenkomst voortgezet. Ter zake van de gestelde inbreuk – althans voorzover gepleegd na 2 juni 1999 – kan Heto dan ook

geen verweer ontlenen aan de Licentieovereenkomst of een verlenging daarvan.

4.15. Wat betreft de inbreuk stelt Heto dat de producties welke door Van Kempen zijn overgelegd de beweerde inbreuk niet staven.

4.16. De inrichtingen welke in het kader van de Licentieovereenkomst zijn of zouden worden geproduceerd worden en werden door partijen aangeduid als “Toploaders”. Er dient dan ook van uit te worden gegaan dat inrichtingen welke onder die naam worden uitgeleverd vallen onder de beschermingsomvang van het octrooi waar de Licentieovereenkomst op ziet. Dit wordt bevestigd door de facturen van Heto aan afnemers van “Toploaders” welke Van Kempen heeft overgelegd. De facturen betreffen afnemers welke onder meer zijn gevestigd te Denekamp en Deurningen, dan wel een afleveradres te Honselersdijk. Van “Toploaders” in genoemde plaatsen heeft Van Kempen foto’s overgelegd. Daarnaast heeft Van Kempen overgelegd rapportages van zijn octrooigemachtigde waarin deze na onderzoek aan de hand van die foto’s concludeert dat de afgebeelde inrichtingen inbreuk maken op het Octrooi.

4.17. Indien Heto wil betwisten dat de overgelegde foto’s niet corresponderen met blijkens de facturen afgeleverde “Toploaders” dient zij zulks gemotiveerd te doen. Zij kan niet volstaan met de niet toegelichte stelling dat het haar niet duidelijk is hoe de foto’s zich verhouden tot de facturen.

4.18. Ten slotte heeft Heto, bij monde van haar directeur A.J.H. Aartman, ter zitting verklaard dat zij zich na 2 juli 1999 is blijven gedragen alsof de Licentieovereenkomst niet is opgezegd. In dat kader heeft zij nader inspanningen verricht voor het verkrijgen van een certificering van de “Toploaders”. Deze inrichtingen heeft zij vervolgens ook op de markt gebracht en geleverd. Nu Heto niet deugdelijk heeft betwist dat de “Toploaders” vallen onder de beschermingsomvang van het Octrooi dient voorshands van de gestelde inbreuk uit te worden gegaan.

4.19. Bij die stand van zaken dienen de vorderingen in conventie hoofdzakelijk te worden toegewezen. De omvang van de schade van Van Kempen staat evenwel nog geenszins vast. Nu ook in de visie van Van Kempen de Licentieovereenkomst is beëindigd kan de schade niet zonder meer worden bepaald op de in die overeenkomst bepaalde licentievergoedingen. Het verlangde voorschot op de schadevergoeding zal daarom worden afgewezen.

In reconventie

4.20. De vorderingen in reconventie heeft Heto niet nader toegelicht. Bij afwezigheid van een deugdelijke onderbouwing dienen deze vorderingen te worden afgewezen.

In conventie en in reconventie

4.21. Als in het ongelijk gesteld in conventie en in reconventie zal Heto overeenkomstig artikel 1019h Rv worden veroordeeld in de kosten van de procedure. Van Kempen vordert de kosten van de octrooigemachtigde en die van zijn raadsman, in totaal het bedrag van €15.917,72. Van deze kosten heeft Van Kempen een specificatie overgelegd welke door Heto niet deugdelijk

is betwist. Heto zal worden veroordeeld tot betaling van voornoemd bedrag

De beslissing

De voorzieningenrechter:

in conventie

verbiedt Heto inbreuk te maken op Europees octrooi EP 0882390;

veroordeelt Heto tot betaling aan Van Kempen van een onmiddellijk opeisbare dwangsom ter grootte van € 25.000 voor iedere keer dat Heto in strijd met dit verbod handelt;

gebiedt Heto om aan de raadsman van Van Kempen, binnen vier weken na de betekening van dit vonnis, een door een registeraccountant op basis van de boeken en facturen van gedaagde gecontroleerde en geaccordeerde verklaring te doen toekomen, waaruit blijkt het totale aantal inbreukmakende inrichtingen dat door Heto is gebouwd of geleverd, met opgave van verkoopprijzen en verkoopdata en onder vermelding van de locatie waar deze doseerinrichtingen zich bevinden, zulks gestaafd door middel van goed leesbare afschriften van relevante bescheiden, gespecificeerd per afnemer en met de naam en adres gegevens van die afnemers;

veroordeelt Heto tot betaling aan Van Kempen een onmiddellijk opeisbare dwangsom verbeurt ter grootte van €2.000 voor iedere dag of een gedeelte daarvan dat zij in gebreke blijft deze opgaven te doen; bepaalt de termijn als bedoeld in artikel 1019i Rv op zes maanden na betekening van dit vonnis;

wijst af wat meer of anders gevorderd is;

in reconventie:

wijst de vorderingen af;

in conventie en in reconventie:

veroordeelt Heto in de kosten van de procedure, tot he-den aan de zijde van Van Kempen begroot op € 15.917,72;

verklaart dit vonnis wat betreft de geboden, verboden en veroordelingen uitvoerbaar bij voorraad.