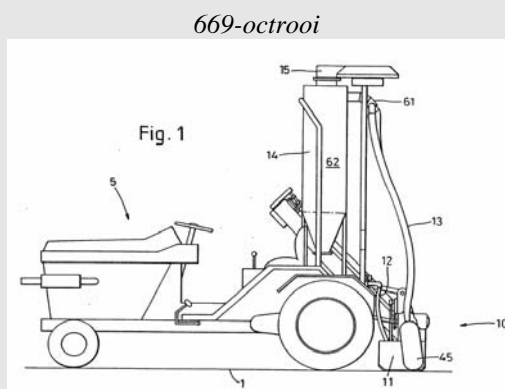
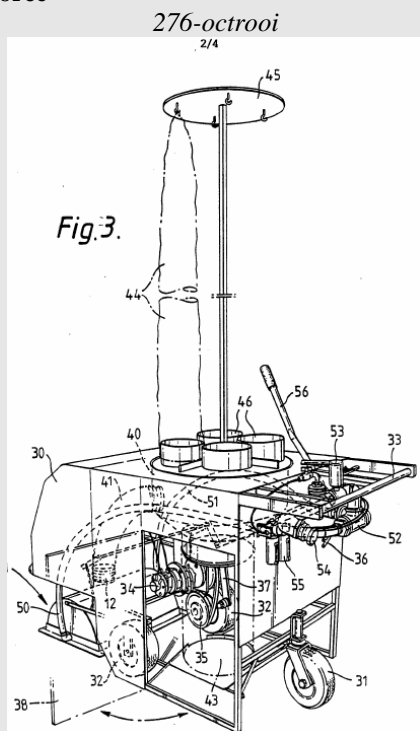


Vzgr Rb Zutphen, 23 augustus 2007, Doornewaard v Air Force



OCTROOIRECHT

Rechtbank Den Haag exclusief bevoegd inzake opheffing conservatoir bewijsbeslag op grond van octrooirecht

Aangezien de ondeugdelijkheid van het door de beslaglegger ingeroepen recht slechts kan blijken uit een beoordeling van de vraag over de geldigheid en handhaving van octrooien, is krachtens artikel 80(2)(a) van de Rijksoctrooiwet 1995 de voorzieningenrechter van de rechtbank te 's-Gravenhage in kort geding in Nederland bij uitsluiting bevoegd van de vordering tot opheffing van het onderhavige beslag kennis te nemen.

Uit artikel 705 van het Wetboek van Burgerlijke Rechtsvordering blijkt - voor zover hier van belang - dat het beslag door de voorzieningenrechter die verlof tot het beslag heeft gegeven het beslag op vordering van de belanghebbende kan worden opgeheven, onverminderd de bevoegdheid van de gewone rechter,

indien summierlijk van de ondeugdelijkheid van het door de beslaglegger ingeroepen recht blijkt. Op grond van de plaats waar de in beslag te nemen goederen verbleven, was de voorzieningenrechter van de rechtbank te Zutphen bevoegd tot het verlenen van het verzochte bewijsbeslag. De in voormeld artikel verleende bevoegdheid behelst niet een uitsluitende maar een aanvullende bevoegdheid tot kennisneming van een vordering tot opheffing van beslagen. Aangezien de ondeugdelijkheid van het door de beslaglegger ingeroepen recht slechts kan blijken uit een beoordeling van de vraag over de geldigheid en handhaving van octrooien, is krachtens het bepaalde in artikel 80 lid 2 aanhef en onder a. van de Rijksoctrooiwet 1995 de voorzieningenrechter van de rechtbank te 's-Gravenhage in kort geding in Nederland bij uitsluiting bevoegd van de vordering tot opheffing van het onderhavige beslag kennis te nemen.

Vindplaatsen: [Boek9](#)

Zie ook: [IEPT20070524, Hof Den Haag, Air Force v Smillie](#)

Vzgr Rb Zutphen, 23 augustus 2007

(J.J. van Oostveen)

(...)

zaaknummer / rolnummer: 87779/ KG ZA 07-231

Vonnis in kort geding van 23 augustus 2007

in de zaak van

[X] DOORNEWAARD,

handelende onder de naam Silica Nova,

zaakdoende te Oosterwolde, gemeente Oldebroek,

eiser,

procureur mr. R. Klein,

advocaat mr. W.A.J. Hoorneman te Utrecht,

tegen

de rechtspersoon naar buitenlands recht AIR FORCE LIMITED,

gevestigd te Jersey, Channel Islands, Verenigd Koninkrijk,

gedaagde,

procureur mr. CB. Gaaf,

advocaat mr. M.H.J. van den Horst te 's-Gravenhage.

Partijen zullen hierna Doornewaard en Air Force Limited genoemd worden.

1. De procedure

1.1. Het verloop van de procedure blijkt uit:

- de dagvaarding
- de mondelinge behandeling
- de pleitnota van Doornewaard
- de pleitnota van Air Force Limited.

1.2. Ten slotte is vonnis bepaald.

2. Het geschil en de beoordeling

2.1. Doornewaard vordert, dat de voorzieningenrechter bij uitvoerbaar bij voorraad te verklaren vonnis:

I. primair het conservatoir bewijsbeslag op de Silicair machine, de monsterneming, beschrijving en/of de gerechtelijke bewaring daarvan met onmiddellijke ingang zal opheffen en het daartoe gegeven verlof zal intrekken; subsidiair het conservatoir bewijsbeslag op de

Silicair machine, de monsterneming, beschrijving en/of de gerechtelijke bewaring daarvan met onmiddellijke ingang zal opheffen en het daartoe gegeven verlof zal intrekken, zulks onder de voorwaarden dat Doornewaard de Silicair op afroep beschikbaar houdt voor gerechtelijke bezichtiging en/of inspectie door de rechtbank en/of Air Force Limited, dan wel onder verdere door de rechtbank in goede justitie te bepalen voorwaarden; meer subsidiair de monsterneming, beschrijving en/of de gerechtelijke bewaring van de Silicair machine - onder handhaving van het conservatoir bewijsbeslag, zij het buiten van toepassing verklaren van artikel 455 Wetboek van Burgerlijke Rechtsvordering - met onmiddellijke ingang zal opheffen en het daartoe gegeven verlof zal intrekken, opdat Doornewaard weer volledig bedrijfsmatig met de Silicair machine kan werken; nog meer subsidiair de monsterneming, beschrijving en/of de gerechtelijke bewaring van de Silicair machine - onder handhaving van het conservatoir bewijsbeslag, zij het buiten van toepassing verklaren van artikel 455 Wetboek van Burgerlijke Rechtsvordering - met onmiddellijke ingang zal opheffen en het daartoe gegeven verlof zal intrekken, opdat Doornewaard weer volledig bedrijfsmatig met de Silicair machine kan werken, een en ander onder de voorwaarden dat Doornewaard de Silicair op afroep beschikbaar houdt voor gerechtelijke bezichtiging en/of inspectie door de rechtbank en/of Air Force Limited, dan wel onder verdere door de rechtbank in goede justitie te bepalen voorwaarden;

II. Air Force Limited zal bevelen binnen vierentwintig uur na betekening van dit vonnis alle medewerking te verlenen aan de ongedaanmaking van de (gevolgen van de) bewijsbeslaglegging, monsterneming, beschrijving en/of gerechtelijke bewaring van de Silicair machine, onder meer inhoudende een bevel om schriftelijk een verzoek te doen aan de bewaarders Gerechtsdeurwaarder Tijhuis en Partners te Zwolle en de besloten vennootschap Autoberging Leerentveld B.V. te Zwolle om de Silicair machine terstond vrij te geven aan Doornewaard en deze op kosten van Air Force Limited binnen achtenveertig uur na betekening van dit vonnis te transporteren naar de locatie waar die in beslag is genomen, zulks op straffe van een dwangsom van € 5.000,00 per dag dat zij geheel of gedeeltelijk met de nakoming van dit bevel in gebreke is;

III. Air Force Limited zal veroordelen in de kosten van dit geding.

2.2. Air Force Limited heeft voor alle wren de onbevoegdheid van de voorzieningenrechter van de rechtbank te Zutphen ingeroepen. Daartoe heeft zij aangevoerd, dat in de vordering de geldigheid en handhaving van octrooien aan de orde worden gesteld en dat het oordeel daarover bij uitsluiting is voorbehouden aan de rechtbank te 's-Gravenhage.

2.3. In artikel 80 lid 2 aanhef en onder a. van de Rijksoctrooiwet 1995 is - voor zover hier van belang - bepaald, dat de voorzieningenrechter van de rechtbank te 's-Gravenhage in kort geding in Nederland bij uitsluiting bevoegd is voor vorderingen bedoeld in artikel 70 van die wet, zijnde vorderingen door een octrooi-

houder ter handhaving van zijn octrooi. Bij het zesde lid van laatstgenoemd artikel zijn de bepalingen van het Wetboek van Burgerlijke Rechtsvordering betreffende beslag en executie tot afgifte van roerende zaken van toepassing verklaard.

2.4. Uit artikel 705 van het Wetboek van Burgerlijke Rechtsvordering blijkt - voor zover hier van belang - dat het beslag door de voorzieningenrechter die verlof tot het beslag heeft gegeven het beslag op vordering van de belanghebbende kan worden opgeheven, onverminderd de bevoegdheid van de gewone rechter, indien summierlijk van de ondeugdelijkheid van het door de beslaglegger ingeroepen recht blijkt.

2.5. Op grond van de plaats waar de in beslag te nemen goederen verbleven, was de voorzieningenrechter van de rechtbank te Zutphen bevoegd tot het verlenen van het verzochte bewijsbeslag. De in voormeld artikel verleende bevoegdheid behelst niet een uitsluitende maar een aanvullende bevoegdheid tot kennisneming van een vordering tot opheffing van beslagen. Aangezien de ondeugdelijkheid van het door de beslaglegger ingeroepen recht slechts kan blijken uit een beoordeling van de vraag over de geldigheid en handhaving van octrooien, is krachtens het bepaalde in artikel 80 lid 2 aanhef en onder a. van de Rijksoctrooiwet 1995 de voorzieningenrechter van de rechtbank te 's-Gravenhage in kort geding in Nederland bij uitsluiting bevoegd van de vordering tot opheffing van het onderhavige beslag kennis te nemen.

2.6. Doornewaard zal als de in het ongelijk gestelde partij in de proceskosten worden veroordeeld. De kosten aan de zijde van Air Force Limited worden begroot op:

- vast recht EUR 251,00
- overige kosten 0,00
- salaris procureur 816,00
Totaal EUR 1.067,00

3. De beslissing

De voorzieningenrechter

3.1. verklaart zich onbevoegd van de onderhavige vordering kennis te nemen;

3.2. veroordeelt Doornewaard in de proceskosten, aan de zijde van Air Force Limited tot op heden begroot op EUR 1.067,00;

3.3. verklaart dit vonnis wat betreft de kostenveroordeeling uitvoerbaar bij voorraad.

Dit vonnis is gewezen door mr. J.J. van Oostveen en in het openbaar uitgesproken op 23 augustus 2007.