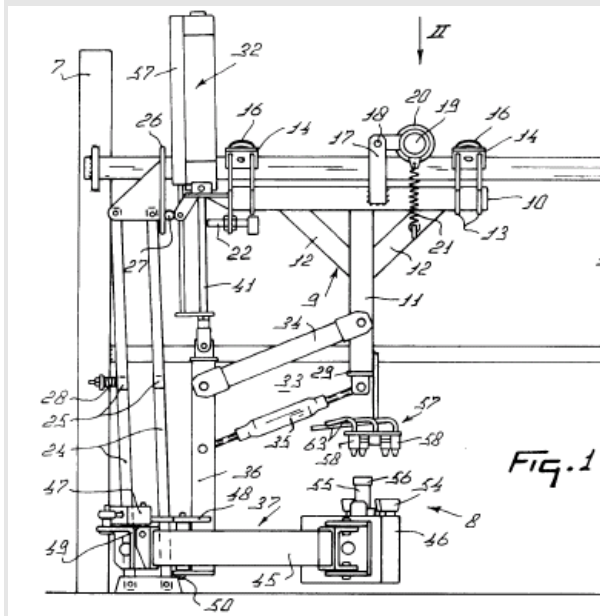


Hoge Raad, 7 september 2007, Lely v Delaval



OCTROOIRECHT

Beschermingsomvang octrooi

• In het arrest van 1995 is aldus tot uitdrukking gebracht dat 'hetgeen voor de uitvinding waarvan de bescherming wordt ingeroepen, wezenlijk is', onderscheidenlijk 'de achter de woorden van die conclusies liggende uitvindingsgedachte' niet langer als uitgangspunt dient, doch als gezichtspunt, tegenover de letterlijke tekst van de conclusies (de 'uitersten' in de woorden van het Protocol).

In zijn arrest van [27 januari 1989, nr. 13394, NJ 1989, 506](#), heeft de Hoge Raad als uitgangspunt geformuleerd dat de vóór de implementatie van het EOv in de Nederlandse rechtspraak ontwikkelde opvatting omtrent de uitleg van een octrooi - kort gezegd: het komt aan (niet op de letterlijke bewoordingen van het octrooischrift maar) op datgene waarin het wezen van de zaak de geoctrooieerde uitvinding bestaat - ook nadien nog tot uitgangspunt kan worden genomen. In zijn arrest van [13 januari 1995, nr. 15564, NJ 1995, 391](#), heeft de Hoge Raad overwogen dat dit aldus moet worden begrepen dat bij de uitleg van de conclusies van het octrooischrift, mede in het licht van beschrijving en tekeningen, onder ogen dient te worden gezien wat voor de uitvinding waarvan de bescherming wordt ingeroepen, wezenlijk is - anders gezegd: wat de achter de woorden van die conclusies liggende uitvindingsgedachte is - teneinde een uitsluitend op de letterlijke betekenis van de bewoordingen gegronde en daarom voor een redelijke bescherming van de octrooihouder wellicht te beperkte (of onnodig ruime) uitleg te vermijden. Voorts, dat dit gezichtspunt evenwel nog geen aanwijzingen geeft voor de wijze waarop bij die uitleg het in het protocol bedoelde midden tussen een redelijke bescherming van de octrooihouder en een redelijke rechtszekerheid voor derden kan worden gevonden. De tot uitleg van de conclusies van het octrooischrift ge-

roepen rechter zal dan ook tevens moeten beoordelen of het resultaat van zijn onderzoek de rechtszekerheid voor derden voldoende tot haar recht laat komen. Dit laatste gezichtspunt, aldus het arrest, zal een restrictieve, meer bij de bewoordingen van de conclusies aansluitende uitleg kunnen rechtvaardigen in die voege dat gebrek aan duidelijkheid voor de gemiddelde vakman die de grenzen van de door het octrooi geboden bescherming wil vaststellen, in beginsel ten nadele van de octrooihouder werkt. Voorts moet bij dit alles rekening worden gehouden met de aard van het concrete geval, waaronder ook de mate waarin de geoctrooieerde uitvinding vernieuwing heeft gebracht. **In het arrest van 1995 is aldus tot uitdrukking gebracht dat 'hetgeen voor de uitvinding waarvan de bescherming wordt ingeroepen, wezenlijk is', onderscheidenlijk 'de achter de woorden van die conclusies liggende uitvindingsgedachte' niet langer als uitgangspunt dient, doch als gezichtspunt, tegenover de letterlijke tekst van de conclusies (de 'uitersten' in de woorden van het Protocol).** De feitenrechter die zich gesteld ziet voor de taak de beschermingsomvang van een octrooi vast te stellen door uitleg van de octrooi-conclusies, dient bovenstaande maatstaf (met inbegrip van hetgeen in het arrest van 1995 overigens nog is overwogen) te hanteren.

• uitleg is zozeer verweven met waarderingen van feitelijke aard dat deze in cassatie slechts in beperkte mate op juistheid kan worden onderzocht

Die uitleg is in de regel overigens zozeer verweven met waarderingen van feitelijke aard, dat deze in cassatie slechts in beperkte mate op juistheid kan worden onderzocht (vgl. [HR 31 oktober 2003, nr. C02/227, NJ 2006, 600](#)).

Vindplaatsen: [BA3522](#); NJ 2007, 466; IER 2007, nr. 106, p. 409, BIE 2008, nr. 1, p. 759, m.nt. Brinkhof

Hoge Raad, 7 september 2007

(D.H. Beukenhorst als voorzitter en de raadsheren E.J. Numann, A. Hammerstein, J.C. van Oven en F.B. Bakels)

(...)

Arrest

in de zaak van:

LELY ENTERPRISES A.G.,
gevestigd te Zug, Zwitserland,

EISERES tot cassatie, verweerster in het voorwaardelijk incidenteel cassatieberoep,
advocaat: aanvankelijk mr. W. Taekema,
thans mr. H.J.A. de Knijff

t e g e n

1. DELAVAL B.V.,

gevestigd te Groningen,

2. DELAVAL INTERNATIONAL A.B.,

gevestigd te Tumba, Zweden,

VERWEERSTERS in cassatie, eiseressen in het voorwaardelijk incidenteel cassatieberoep,
advocaten: mr. R.S. Meijer en mr. F.E. Vermeulen.

1. Het geding in feitelijke instanties

Eiseres tot cassatie - verder te noemen: Lely - heeft bij exploit van 5 augustus 2002 verweersters in cassatie - verder in enkelvoud te noemen: Delaval - in een versnelde bodemprocedure gedagvaard voor de rechtbank 's-Gravenhage en gevorderd, kort weergegeven, een verbod tot (betrokkenheid bij) directe of indirecte octrooi-inbreuk, althans onrechtmatig handelen door Delaval, met een aantal nevenvorderingen, alles op straffe van dwangsommen, alsmede gevorderd schadevergoeding, nader op te maken bij staat en/of winstafdracht.

Delaval heeft de vordering bestreden en in reconventie gevorderd nietigverklaring van het Nederlandse deel van het door Lely ingeroepen octrooi.

De rechtbank heeft bij vonnis van 24 september 2003 de vordering in conventie grotendeels toegewezen en de vordering in reconventie afgewezen.

Tegen dit vonnis heeft Delaval hoger beroep ingesteld bij het gerechtshof te 's-Gravenhage. Lely heeft voorwaardelijk incidenteel hoger beroep ingesteld.

Bij arrest van 22 september 2005 heeft het hof in het principaal beroep het vonnis van de rechtbank, voorzover in conventie gewezen, vernietigd en, opnieuw rechtdoende, de vordering van Lely alsnog afgewezen, het vonnis, voorzover in reconventie gewezen, bekrachtigd en in het incidenteel beroep het beroep verworpen. Het arrest van het hof is aan dit arrest gehecht.

2. Het geding in cassatie

Tegen het arrest van het hof heeft Lely beroep in cassatie ingesteld. Delaval heeft voorwaardelijk incidenteel cassatieberoep ingesteld. De cassatiedagvaarding en de conclusie van antwoord tevens houdende het voorwaardelijk incidenteel cassatieberoep zijn aan dit arrest gehecht en maken daarvan deel uit.

Partijen hebben over en weer geconcludeerd tot verwerping van het beroep.

De zaak is voor partijen toegelicht door hun advocaten, voor Lely door mrs. W.A. Hoyng en W.J.G. Maas, advocaten te Amsterdam.

De [conclusie van de Advocaat-Generaal D.W.F. Verkade](#) strekt tot verwerping van het principale beroep.

De advocaat van Lely heeft bij brief van 30 maart 2007 op die conclusie gereageerd.

3. Beoordeling van het middel in het principale beroep

3.1 In cassatie kan van het volgende worden uitgegaan.

(i) Lely is houdster van [Europees octrooi EP 0 535754](#) - hierna: het octrooi - waarvan de verlening voor onder meer Nederland op 30 juli 1997 is gepubliceerd en waarbij als prioriteitsdata 4 oktober 1991 en 13 februari 1992 zijn ingeroepen, voor een 'implement for milking animals and a method of aftertreating the teats of a milked animal', in de Nederlandse vertaling aangeduid als 'inrichting voor het melken van dieren en een werkwijze voor het nabehandelen van de spenen van een gemolken dier'.

(ii) De onafhankelijke inrichtingsconclusie 1 van het octrooi luidt als volgt:

An implement for milking animals, such as cows, automatically, comprising an automatically operable

cleaning member (84) for the cleaning of the teats of an animal before milking, a milking robot (8) with an arm (45) for the connecting of teat cups (53; 54) to the teats of the animal and successively milking of the animal and disconnecting the teat cups (53; 54) from the teats of the animal, characterized in that the implement further comprises an automatically operable after-treating device (105) for after-treating the udder and/or the teats of a milked animal included in the robot arm (45).

(iii) Voorts bevat het octrooi een onafhankelijke werkwijzeconclusie 11:

A method of after-treating the teats of a milked animal in an implement for the automatic milking of animals, which implement includes a milking robot with an arm (45) for the connecting and disconnecting of the teat cups from the animal's teat and wherein after the animal has been milked, the teat cups are disconnected from the animal's teats and automatically an after-treating liquid is sprayed from said arm (45) against the udder and/or the teats.

(iv) De conclusies 2-10 zijn afhankelijk van conclusie 1, de conclusies 12-24 van conclusie 11.

(v) Tegen de verlening van het octrooi is oppositie en beroep in oppositie ingesteld. Zowel de oppositieafdeling als de Technische Kamer van Beroep van het Europees Octrooibureau (TK) heeft het octrooi echter ongewijzigd in stand gelaten.

(vi) Verweerster in cassatie onder 2 is het internationale hoofdkantoor van de Delaval-groep. Verweerster in cassatie onder 1 brengt in Nederland onder de naam VMS (Voluntary Milking System) een systeem op de markt voor het melken van koeien.

3.2 Lely heeft aan haar hiervoor onder 1 vermelde vorderingen ten grondslag gelegd - voor zover in cassatie nog van belang - dat Delaval met het op de markt brengen van het VMS-systeem inbreuk maakt op de conclusies 1 (direct) en 11 (indirect) van het octrooi. In reconventie heeft Delaval nietigverklaring - bedoeld zal zijn: vernietiging - gevorderd van het Nederlandse gedeelte van het octrooi wegens gebrek aan nieuwheid en inventiviteit. De rechtbank heeft het octrooi geldig geoordeeld en de inbreukvordering toegewezen. Het hof heeft dat vonnis bekrachtigd voor zover het de geldigheid van het octrooi betreft, maar geoordeeld dat van inbreuk geen sprake is. Het hof heeft, onder verwijzing naar art. 69 van het Europees Octrooiverdrag (rov. 7), conclusie 1 aldus uitgelegd dat de volgens het octrooi beschermde inrichting is voorzien van

- a. een automatisch werkend reinigingsorgaan voor het reinigen van spenen,
- b. een melkrobot met een robotarm voor
 - b.1. het aankoppelen van de melkbekers aan de spenen van het dier,
 - b.2. het vervolgens melken, en
 - b.3. het loskoppelen van de melkbekers van de spenen van het dier, alsmede
- c. een automatisch werkende nabehandelinrichting in de robotarm (rov. 18).

In rov. 19 heeft het hof vervolgens overwogen:

"Zoals de bewoording van conclusie 1 reeds aangeeft en ook uit de figuurbeschrijving blijkt, worden de

melkbekers (53, 54 in de figuren bij het octrooi) in ieder geval voorafgaand aan het aankoppelen van de spenen en na het loskoppelen van de spenen na het melken, ondersteund door de arm van de melkrobot (8). Vgl. het octrooi, kolom 6, regels 8 e.v. "Teat cups 53 and 54, which are connectable to the teats of the cow, are provided near the end of the arm 46" en kolom 8, regels 8 e.v. "After the milking procedure has been terminated, the teat cups 53 are removed from the teats and are withdrawn to the robot arm 45, where they are supported against the carrier plane 111".

Tegen deze overwegingen van rov. 19 richten de klachten van onderdeel I zich.

Onderdeel II is gericht tegen rov. 20, die als volgt luidt (en waarin met publicatie D5 wordt bedoeld de Europese octrooiaanvraag waarvan het octrooi is afgebakend): *"Het hof leidt hieruit en uit de formulering van de aanhef van conclusie 1 af, dat in de geoctrooieerde inrichting de melkbekers en de robotarm intensief samenwerken en constructief nauw zijn verbonden (de melkbekers zijn min of meer geïntegreerd in de robotarm). Dat is ook in overeenstemming met hetgeen hiervoor is besproken met betrekking tot de inventiviteitsvraag: het probleem waarvoor conclusie 1 een inventieve oplossing biedt is hoe de compactheid van de uit publicatie D5 bekende inrichting verder te verbeteren. Ook D5 beschrijft reeds een betrekkelijk compacte inrichting, waarin de melkbekers worden ondersteund door de robotarm."*

In rov. 21 heeft het hof overwogen dat de nabehandlingsinrichting volgens conclusie 1 in de robotarm is opgenomen. In rov. 22-24 heeft het hof vervolgens de inrichting van het VMS-systeem onderzocht en geoordeeld (rov. 22) dat de melkbekers daarvan voorafgaand aan het aankoppelen aan de spenen niet worden ondersteund door de robotarm (maar zich in een terzijde opgesteld magazijn bevinden en daaruit stuk voor stuk door een grijper op de robotarm worden gepakt en aan een speen worden gekoppeld), dat tijdens het melken de robotarm op afstand van de melkbekers wordt gehouden en dat die zich ook bij het loskoppelen van de melkbekers van de spenen op afstand van de melkbekers bevindt, en de melkbekers na het loskoppelen dan ook niet worden ondersteund door de robotarm. Het hof verbond daaraan (in rov. 23) de conclusie dat het VMS-systeem aldus niet de in rov. 18 vermelde aspecten b.2 en b.3 vertoont en kwam tot het oordeel dat ook aspect c bij het VMS-systeem ontbreekt, aangezien van de nabehandlingsinrichting daarvan slechts een deel van de leiding voor de nabehandlingsvloeistof in de robotarm is opgenomen, terwijl het sproeimondstuk zich bevindt in een plastic haak die door de robotarm wordt gedragen. Daarom, aldus het hof, is van letterlijke (directe) inbreuk op conclusie 1 geen sprake. Het oordeelde dat het VMS-systeem evenmin een equivalent van de inrichting van het octrooi kan worden genoemd (rov. 24). Daaruit volgt, aldus het hof (rov. 25) dat met het gebruik van het VMS-systeem de werkwijze van conclusie 11 van het octrooi niet wordt toegepast en met het aanbieden en verkopen daarvan dus ook geen indirecte inbreuk op conclusie 11 wordt gemaakt.

3.3 De onderdelen I en II behelzen rechts- en motiveeringsklachten tegen de in rov. 19 en 20 neergelegde uitleg die het hof aan conclusie 1 van het octrooi heeft gegeven. Bij de behandeling van die klachten dient het volgende te worden vooropgesteld. Art. 53 lid 2 ROW 1995, dat gelijkkluidend is aan art. 30 lid 2 ROW (1910), bepaalt, overeenkomstig art. 69 lid 1 Europees Octrooiverdrag (EOV), dat het uitsluitend recht wordt bepaald door de inhoud van de conclusies van het octrooischrift, waarbij de beschrijving en de tekeningen dienen tot uitleg van die conclusies. Bij art. 69 EOV behoort een uitlegprotocol dat inhoudt:

"Artikel 69 mag niet worden uitgelegd in de zin als zou de beschermingsomvang van het Europees octrooi worden bepaald door de letterlijke tekst van de conclusies en als zouden de beschrijving en de tekeningen alleen maar mogen dienen om de onduidelijkheden welke in de conclusies zouden kunnen voorkomen op te heffen. Het mag evenmin worden uitgelegd in die zin, als zouden de conclusies alleen als richtlijn dienen en als zou de bescherming zich ook mogen uitstrekken tot datgene wat de octrooihouder, naar het oordeel van de deskundige die de beschrijving en de tekeningen bestudeert, heeft willen beschermen. De uitleg moet daarentegen tussen deze twee uitersten het midden houden, waarbij zowel een redelijke bescherming aan de aanvrager als een redelijke rechtszekerheid aan derden wordt geboden."

In zijn [arrest van 27 januari 1989, nr. 13394, NJ 1989, 506](#), heeft de Hoge Raad als uitgangspunt geformuleerd dat de vóór de implementatie van het EOV in de Nederlandse rechtspraak ontwikkelde opvatting omtrent de uitleg van een octrooi - kort gezegd: het komt aan (niet op de letterlijke bewoordingen van het octrooischrift maar) op datgene waarin naar het wezen van de zaak de geoctrooieerde uitvinding bestaat - ook nadien nog tot uitgangspunt kan worden genomen. In zijn [arrest van 13 januari 1995, nr. 15564, NJ 1995, 391](#), heeft de Hoge Raad overwogen dat dit aldus moet worden begrepen dat bij de uitleg van de conclusies van het octrooischrift, mede in het licht van beschrijving en tekeningen, onder ogen dient te worden gezien wat voor de uitvinding waarvan de bescherming wordt ingeroepen, wezenlijk is - anders gezegd: wat de achter de woorden van die conclusies liggende uitvindingsgedachte is - teneinde een uitsluitend op de letterlijke betekenis van de bewoordingen gegronde en daarom voor een redelijke bescherming van de octrooihouder wellicht te beperkte (of onnodig ruime) uitleg te vermijden. Voorts, dat dit gezichtspunt evenwel nog geen aanwijzingen geeft voor de wijze waarop bij die uitleg het in het protocol bedoelde midden tussen een redelijke bescherming van de octrooihouder en een redelijke rechtszekerheid voor derden kan worden gevonden. De tot uitleg van de conclusies van het octrooischrift geroepen rechter zal dan ook tevens moeten beoordelen of het resultaat van zijn onderzoek de rechtszekerheid voor derden voldoende tot haar recht laat komen. Dit laatste gezichtspunt, aldus het arrest, zal een restrictieve, meer bij de bewoordingen van de conclusies aansluitende uitleg kunnen rechtvaardigen in dier voege

dat gebrek aan duidelijkheid voor de gemiddelde vakman die de grenzen van de door het octrooi geboden bescherming wil vaststellen, in beginsel ten nadele van de octrooihouder werkt. Voorts moet bij dit alles rekening worden gehouden met de aard van het concrete geval, waaronder ook de mate waarin de geoctrooieerde uitvinding vernieuwing heeft gebracht.

In het arrest van 1995 is aldus tot uitdrukking gebracht dat 'hetgeen voor de uitvinding waarvan de bescherming wordt ingeroepen, wezenlijk is', onderscheidenlijk 'de achter de woorden van die conclusies liggende uitvindingsgedachte' niet langer als uitgangspunt dient, doch als gezichtspunt, tegenover de letterlijke tekst van de conclusies (de 'uitersten' in de woorden van het Protocol). De feitenrechter die zich gesteld ziet voor de taak de beschermingsomvang van een octrooi vast te stellen door uitleg van de octrooi-conclusies, dient bovenstaande maatstaf (met inbegrip van hetgeen in het arrest van 1995 overigens nog is overwogen) te hanteren. Die uitleg is in de regel overigens zozeer verweven met waarderingen van feitelijke aard, dat deze in cassatie slechts in beperkte mate op juistheid kan worden onderzocht (vgl. [HR 31 oktober 2003, nr. C02/227, NJ 2006, 600](#)).

3.4.1 Tegen de achtergrond van dit een en ander zijn de klachten van de onderdelen I en II tevergeefs voorgesteld. Onderdeel I bevat rechtsklachten die erop neerkomen dat het hof, met zijn overweging in rov. 19 dat de melkbekers in ieder geval voorafgaand aan het aankoppelen aan de spenen en na het loskoppelen van de spenen na het melken ondersteund worden door de arm van de robot, de beschermingsomvang van het octrooi heeft teruggebracht of heeft doen samenvallen met het uitvoeringsvoorbeeld en de beschrijving en de tekeningen heeft aangewend om tot een uitleg te geraken die leidt tot een beschermingsomvang die geringer is dan uit de duidelijke bewoordingen, respectievelijk de inhoud van de conclusie blijkt. Deze rechtsklachten kunnen bij gebrek aan feitelijke grondslag niet tot cassatie leiden, aangezien deze het oordeel van het hof niet juist weergeven. Het hof heeft - geheel in de lijn van hetgeen hiervoor in 3.3 is overwogen - aan de hand van de beschrijving en de tekeningen conclusie 1 van het octrooi uitgelegd. Het is kennelijk en niet onbegrijpelijk niet van oordeel geweest dat de bewoordingen van conclusie 1, ook los van de beschrijving en de tekeningen, duidelijk waren en tot de door Lely voorgestane (ruimere) uitleg zouden moeten leiden. Onbegrijpelijk is de door het hof gebezigde uitleg evenmin. De conclusie spreekt van 'a milking robot (8) with an arm (45) for the connecting of teat cups (53; 54) to the teats of the animal and successively milking of the animal and disconnecting the teat cups'. Daaruit heeft het hof de uitleg kunnen afleiden waartoe het in rov. 19 is gekomen. Dat het daarbij voorts betekenis heeft toegekend aan de in de overweging geciteerde passages uit de beschrijving en de figuren 1 en 4, waarnaar die verwijzen, stond het hof vrij, gelet op hetgeen hiervoor in 3.3 is overwogen.

3.4.2 Onderdeel IIA bouwt in zijn eerste klacht voort op onderdeel I, zodat het in zoverre het lot daarvan

moet delen. De tweede klacht, die inhoudt dat uit de door het hof in rov. 19 geciteerde passage niet kan worden afgeleid dat sprake is van een intensief samenwerken en een constructief gezien nauwe verbondenheid, nu uit die passage blijkt dat tijdens het melken de melkbekers door de robot(arm) nu juist niet worden ondersteund, faalt, omdat deze laatste omstandigheid het hof niet behoeft te weerhouden van zijn hier bestreden oordeel. Hetgeen namens Lely dienaangaande bij pleidooi in appel is aangevoerd, zoals weergegeven in het onderdeel, is met 's hofs oordeel niet onverenigbaar.

Onderdeel IIB vraakt het oordeel van het hof dat de eerderbedoelde intensieve samenwerking en constructief nauwe verbondenheid mede uit de aanhef van conclusie 1 kunnen worden afgeleid. Deze klacht faalt. Het hof is blijkens rov. 20 tot zijn bestreden oordeel gekomen op grond van hetgeen het in rov. 19 en met betrekking tot de inventiviteitsvraag - kennelijk in rov. 11 en 14 - heeft overwogen; dat het tegen die achtergrond ook betekenis heeft toegekend aan de in de aanhef van conclusie 1 vermelde opsomming van functies van de inrichting, en die aldus heeft opgevat dat daarmee een combinatie van functies van de robotarm is beschreven, is onjuist noch onbegrijpelijk.

Onderdeel IIC acht onbegrijpelijk de evenbedoelde rederengeving, ontleend aan hetgeen het hof had overwogen omtrent de inventiviteit. Voor zover de klacht ervan uitgaat dat het hof zijn oordeel uitsluitend op rov. 11 heeft gebaseerd, mist deze, blijkens de bewoordingen van de bestreden overweging, feitelijke grondslag. Voor zover de klacht voortbouwt op onderdeel I deelt deze het lot daarvan. Voor het overige mist de klacht doel. Uitgaande van een inrichting waarin, zoals het hof die begrepen heeft, de melkbekers door de robotarm worden ondersteund - welk oordeel van het hof in onderdeel 1 tevergeefs is bestreden - en die zijn inventiviteit dankt aan verbeterde compactheid, is 's hofs in rov. 20 gegeven oordeel niet onbegrijpelijk.

3.5 De onderdelen III en IV hebben betrekking op rov. 22 en 23, waarin het hof heeft onderzocht of het VMS-systeem van Delaval inbreuk maakt op conclusie 1 en die vraag ontkennend heeft beantwoord, aangezien het tot de slotsom kwam dat de inrichting van Delaval niet beantwoordt aan de aspecten b.2, b.3 en c, vermeld in rov. 18. Onderdeel IVB, dat de Hoge Raad als eerste zal behandelen, bestempelt als onbegrijpelijk het in rov. 23 neergelegde oordeel dat aspect c bij het VMS-systeem ontbreekt aangezien van de nabehandlingsinrichting van die inrichting slechts een deel van de leiding voor de nabehandlingsvloeistof in de robotarm is opgenomen, terwijl het sproeimondstuk zich bevindt in een plastic haak die door de robotarm wordt gedragen. Geklaagd wordt dat deze overweging, zonder nadere toelichting, onbegrijpelijk is in het licht van hetgeen namens Lely in hoger beroep onbestreden is gesteld, te weten, kort gezegd, dat de plastic haak onderdeel vormt van de (robot)arm en dat Delaval dat plastic gedeelte ook zelf als arm aanduidt. Deze klacht miskent dat het bestreden oordeel kennelijk aldus moet worden begrepen dat het hof beslissend heeft geacht dat

de bedoelde haak niet in de robotarm is opgenomen - in de zin van: daarin is weggewerkt - hetgeen in 's hofs uitleg van het octrooi als kenmerk daarvan heeft te gelden (rov. 21). Het oordeel dat daarvan bij het VMS-systeem geen sprake is, wordt door het onderdeel - begrijpelijkerwijs - niet bestreden.

Nu aldus het oordeel van het hof dat bij het VMS-systeem niet sprake is van aspect c tevergeefs is aangevallen, blijft het oordeel van het hof dat van letterlijke inbreuk geen sprake is in stand, zodat Lely bij de behandeling van de overige klachten van de onderdelen III en IV geen belang heeft.

3.6 Onderdeel V - in de cassatiedagvaarding abusievelijk aangeduid als VI - is gericht tegen rov. 24. Onder A bevat het een klacht die voortbouwt op de voorafgaande klachten tegen het oordeel van het hof dat van letterlijke inbreuk geen sprake is, zodat die klacht, gelet op hetgeen hiervoor in 3.5 is overwogen, faalt.

Onderdeel VB behelst in de eerste plaats de klacht dat de door het hof vastgestelde doelstelling - een inrichting te verschaffen met een verbeterde compactheid, vergeleken met de uit D5 bekende inrichting - niet uit (de beschrijving en de tekeningen van) het octrooi valt af te leiden. Volgens het onderdeel blijkt uit de beschrijving dat het octrooi beoogt een in de robotarm opgenomen automatische nabehandlingsinrichting te verschaffen, hetgeen ertoe bijdraagt dat het gemolken dier minder snel geïnfecteerd raakt. Deze klacht faalt, omdat naar de in cassatie niet bestreden oordelen in rov. 13 en 14 de inventiviteit van conclusie 1 niet is gelegen in het toevoegen van een (automatisch werkende) nabehandlingsinrichting, maar in het opnemen daarvan in dezelfde robotarm die zorg draagt voor het aan- en loskoppelen van de melkbekers.

Voorts klaagt het onderdeel dat onbegrijpelijk is hoe het toevoegen van een nabehandlingsinrichting aan de uit D5 bekende inrichting kan leiden tot verbetering van de compactheid van D5, dat geen nabehandlingsinrichting kent. Deze klacht miskent dat van ten opzichte van D5 verbeterde compactheid ook sprake kan zijn wanneer de inrichting compacter is dan zij zou zijn indien aan D5 zonder nadere maatregelen een nabehandlingsinrichting zou worden toegevoegd. Kennelijk heeft het hof dat voor ogen gehad, zodat ook deze klacht faalt.

3.7 Het incidentele beroep, dat is ingesteld onder de voorwaarde dat het middel in het principale beroep tot vernietiging van het arrest van het hof leidt, behoeft, gelet op hetgeen hiervoor is overwogen, geen behandeling.

4. Beslissing

De Hoge Raad:

verwerpt het principale beroep;

veroordeelt Lely in de kosten van het geding in cassatie, tot op deze uitspraak aan de zijde van DeLaval begroot op € 367,34 aan verschotten en € 2.200,- voor salaris.

Dit arrest is gewezen door de vice-president D.H. Beukenhorst als voorzitter en de raadsheren E.J. Numann, A. Hammerstein, J.C. van Oven en F.B. Bakels, en in

het openbaar uitgesproken door de raadsheer E.J. Numann op 7 september 2007.

Conclusie Advocaat-Generaal Verkade

1. Inleiding

1.1. De partijen zullen hierna worden aangeduid als Lely en (in enkelvoud) DeLaval.

1.2. Het geschil betreft Lely's octrooi op een melkrobot met nabehandlingsinrichting. Lely is een inbreukprocedure gestart tegen DeLaval, die op haar beurt nietigverklaring van het octrooi vordert, wegens het ontbreken van nieuwheid of inventiviteit. De rechtbank heeft Lely's vordering grotendeels toegewezen, maar het hof oordeelde dat er van inbreuk geen sprake is. DeLaval's eis tot nietigverklaring liep zowel bij de rechtbank als het hof op niets uit.

1.3. In cassatie richt Lely een veelheid van voornamelijk motiveringsklachten tegen de door het hof aan het octrooi gegeven uitleg. DeLaval voert, voorwaardelijk, ook hoofdzakelijk motiveringsklachten aan, en wel tegen het oordeel over de nieuwheid en inventiviteit van Lely's melkrobot.

1.4. M.i. kunnen de klachten in het principale beroep niet tot cassatie leiden, en behoeven de klachten in het voorwaardelijk incidentele beroep (dus) niet aan de orde te komen.

2. Feiten

2.1. In cassatie kan worden uitgegaan van de hieronder vermelde feiten, vastgesteld door de rechtbank 's-Gravenhage in haar vonnis van 24 september 2003 (rov. 1.1-1.4). Het hof is - in cassatie niet bestreden - eveneens van deze feiten uitgegaan (rov. 1).

2.2. Lely is houdster van Europees octrooi EP 0 535754, waarvan de verlening voor onder meer Nederland op 30 juli 1997 is gepubliceerd en waarbij als prioriteitsdata 4 oktober 1991 en 13 februari 1992 zijn ingeroepen, voor een 'implement for milking animals and a method of aftertreating the teats of a milked animal', in de Nederlandse vertaling aangeduid als 'inrichting voor het melken van dieren en een werkwijze voor het nabehandelen van de spenen van een gemolken dier'.

2.3. De onafhankelijke inrichtingsconclusie 1 van het octrooi luidt als volgt(1):

1. An implement for milking animals, such as cows, automatically, comprising an automatically operable cleaning member (84) for the cleaning of the teats of an animal before milking, a milking robot (8) with an arm (45) for the connecting of teat cups (53; 54) on the teats of the animal and successively milking of the animal and disconnecting the teat cups (53; 54) from the teats of the animal, characterized in that the implement further comprises an automatically operable aftertreating device (105) for [weg: the] after-treating the udder and/or the teats of a milked animal included in the robot arm (45).

2.4. Voorts bevat het octrooi een onafhankelijke werkwijzeconclusie in conclusie 11(2):

11. *A method of after-treating the teats of a milked animal in an implement for the automatic milking of animals, which implement includes a milking robot with an arm (45) for the connecting and disconnecting of the teat cups from the animal's teat and wherein after the animal has been milked, the teat cups are disconnected from the animal's teats and automatically an after-treating liquid is sprayed from said arm (45) against the udder and/or the teats.*

2.5. De conclusies 2-10 zijn afhankelijk van conclusie 1, de conclusies 12-24 van conclusie 11.

2.6. Tegen de verlening van het octrooi is oppositie en beroep in oppositie ingesteld. Zowel de oppositieafdeling als de Technische Kamer van Beroep van het Europees Octrooibureau (TK) hebben het octrooi echter ongewijzigd in stand gelaten.

2.7. DeLaval International AB (verweerster in cassatie sub 1) is het internationale hoofdkantoor van de DeLavalgroep. DeLaval BV brengt in Nederland onder de naam VMS (Voluntary Milking System) een systeem op de markt voor het melken van koeien.

3. Procesverloop

3.1. Bij dagvaarding van 5 augustus 2002 heeft Lely DeLaval in een versnelde bodemprocedure opgeroepen voor de rechtbank 's-Gravenhage. Lely vordert een verbod op (betrokkenheid bij) directe of indirecte octrooi-inbreuk door DeLaval, met nevenvorderingen (opgave van afnemers, recall, vernietiging inbreukmakende inrichtingen, afleggen van rekening en verantwoording over met de inbreukmakende handelingen genoten winst), op straffe van dwangsommen. Voorts vordert Lely vergoeding van haar schade, nader op te maken bij staat en/of winstafdracht door DeLaval.

3.2. DeLaval heeft de vorderingen bestreden en heeft een vordering in reconventie ingesteld. DeLaval vordert nietigverklaring van het Nederlandse deel van Lely's octrooi wegens gebrek aan inventiviteit en (voorwaardelijk) wegens gemis aan nieuwheid in het licht van het document dat door de Technische Kamer van Beroep van het Europees Octrooibureau is aangeduid als 'D5'.(3) Lely heeft de vordering in reconventie tegengesproken.

3.3. In haar vonnis van 24 september 2003 wees de rechtbank de vorderingen in conventie grotendeels toe, terwijl de reconventionele vordering van DeLaval werd afgewezen.

3.4. Bij dagvaarding van 28 oktober 2003 heeft DeLaval hoger beroep ingesteld tegen het vonnis van 24 september 2003 bij het gerechtshof te 's-Gravenhage. Lely heeft het beroep bestreden en heeft voorwaardelijk incidenteel hoger beroep ingesteld, dat op haar beurt door DeLaval is bestreden.

3.5. Op 22 september 2005 heeft het hof arrest gewezen. Voor zover thans nog van belang, komt 's hofs oordeel, samengevat, op het volgende neer. Het hof verwerpt de grieven die door DeLaval zijn gericht tegen het oordeel van de rechtbank dat er geen sprake is van het ontbreken van nieuwheid of inventiviteit (rov. 7-15). Het hof is echter, anders dan de rechtbank, van oordeel dat DeLaval met haar melksysteem geen inbreuk heeft gemaakt op Lely's octrooi (rov. 16-26). In

het voetspoor van dit oordeel verwerpt het hof Lely's incidentele hoger beroep, dat was gebaseerd op het uitgangspunt dat er wél inbreuk op haar octrooi was gemaakt (rov. 27). Bij de bespreking van de klachten zal ik 's hofs oordeel uitvoeriger weergeven.

3.6. Lely heeft bij dagvaarding van 22 december 2005 beroep in cassatie ingesteld tegen het arrest van 22 september 2005. DeLaval heeft het beroep tegengesproken en heeft voorwaardelijk incidenteel cassatieberoep ingesteld. Het incidentele beroep is door Lely bestreden. Partijen hebben hun standpunt schriftelijk doen toelichten. Namens DeLaval is er nog gedupliceerd.

4. Beoordeling van de klachten in het principale beroep

4.1. Onderdeel I neemt als vertrekpunt de in cassatie onbestreden, door mij eveneens geciteerde, rov. 18:

'18. Conclusie 1 van het octrooi stelt een inrichting voor het automatische melken van dieren onder bescherming, welke inrichting is voorzien van:

- a. een automatisch werkend reinigungsorgaan voor het reinigen van spenen,
- b. een melkrobot met een robotarm voor
 - b.1. het aankoppelen van de melkbekers aan de spenen van het dier,
 - b.2. het vervolgens melken, en
 - b.3. het loskoppelen van de melkbekers van de spenen van het dier,
- c. een automatisch werkende nabehandeling sinrichting in de robotarm.'

Het onderdeel komt vervolgens op tegen rov. 19, waarin het hof overweegt:

'19. Zoals de bewoording van conclusie 1 reeds aangeeft en ook uit de figuurbeschrijving blijkt, worden de melkbekers (53, 54 in de figuren bij het octrooi) in ieder geval voorafgaand aan het aankoppelen aan de spenen en na het loskoppelen van de spenen na het melken, ondersteund door de arm van de melkrobot (8). Vgl. het octrooi, kolom 6, regels 8 e.v. "Teat cups 53 and which are connectable to the teats of the cow, are provided near the end of the arm 46" en kolom 8, regels 8 e.v. "After the milking procedure has been terminated, the teat cups 53 are removed from the teats and are withdrawn to the robot arm 45, where they are supported against the carrier plane 111".'

4.2. Het onderdeel acht het oordeel in rov. 19 onbegrijpelijk, nu de ondersteuning door de robotarm voorafgaand aan het aankoppelen niet uit de bewoording van conclusie 1 blijkt. Zo het hof zich mede op de beschrijving mocht hebben gebaseerd, dan heeft het volgens het onderdeel miskend dat in art. 69 EOv is bepaald dat beschermingsomvang van het Europees octrooi wordt bepaald door de inhoud van de conclusies. De beschrijvingen en de tekeningen dienen weliswaar tot uitleg van de conclusies, maar kunnen zonder nadere motivering niet leiden tot een inperking van de beschermingsomvang die in de inhoud van de conclusie is vastgelegd. Het hof heeft, aldus nr. 15 van het cassatiemiddel, het octrooi 'gereduceerd' tot het in het octrooi weergegeven uitvoeringsvoorbeeld.

4.3. Voor zover de klacht is gebaseerd op het uitgangspunt dat de bewoordingen van de conclusie (zonder

meer) beslissend zijn, of dat de taalkundige uitleg van die bewoordingen (zonder meer) beslissend zou zijn, faalt zij. Artikel 69 EOV bepaalt (evenals art. 53 lid 2 ROW 1995) dat de bewoordingen van de conclusies de beschermingsomvang van het octrooi bepalen, maar dat de beschrijving en de tekeningen tot uitleg van de conclusies kunnen dienen. Anders gezegd: weliswaar bepalen de conclusies de beschermingsomvang, maar daartoe dienen de conclusies te worden uitgelegd, en bij die uitleg kunnen de beschrijving en de tekeningen een rol spelen.

4.4. In zijn arrest van [13 januari 1995](#)(4) - dat in latere rechtspraak werd bevestigd(5) - overwoog de Hoge Raad:

'[...] In [HR 27 januari 1989, NJ 1989, 506](#), is overwogen dat de vóór de inwerkingtreding van de Rijkswet van 12 januari 1977, Stb. 160, in de Nederlandse rechtspraak ontwikkelde opvatting - kort gezegd: het komt aan (niet op de letterlijke bewoordingen van het octrooischrift maar) op datgene waarin naar het wezen van de zaak de geoctrooieerde uitvinding bestaat - ook na die inwerkingtreding nog tot uitgangspunt kan worden genomen, zulks evenwel met inachtneming van het in art. 30 lid 2 ROW vervatte voorschrift, inhoudende dat het uitsluitend recht "wordt bepaald door de inhoud van de conclusies van het octrooischrift, waarbij de beschrijving en de tekeningen dienen tot uitleg van de conclusies". Zoals in dat arrest vervolgens is overwogen, is de strekking van het voorschrift, het midden te houden tussen twee in het protocol bij art. 69 EOV bedoelde uitersten en aldus "a fair protection for the patentee" te combineren met "a reasonable certainty for third parties". Die twee uitersten worden in de eerste twee zinnen van het protocol als volgt omschreven: "Article 69 should not be interpreted in the sense that the extent of the protection conferred by a European patent is to be understood as that defined by the strict, literal meaning of the wording used in the claims, the description and drawings being employed only for the purpose of resolving an ambiguity found in the claims. Neither should it be interpreted in the sense that the claims serve only as a guideline and that the actual protection conferred may extend to what, from a consideration of the description and drawings by a person skilled in the art, the patentee has contemplated".

De hiervoor bedoelde, in de Nederlandse rechtspraak ontwikkelde opvatting, toegepast met inachtneming van art. 30 lid 2 ROW, komt erop neer dat bij de uitleg van de conclusies van het octrooischrift, mede in het licht van beschrijving en tekeningen, ook nu onder ogen dient te worden gezien wat voor de uitvinding waarvan bescherming wordt ingeroepen, wezenlijk is - anders gezegd: wat de achter de woorden van die conclusies liggende uitvindingsgedachte is - teneinde een uitsluitend op de letterlijke betekenis van de bewoordingen gebrede en daarom voor een redelijke bescherming van de octrooihouder wellicht te beperkte (of onnodig ruime) uitleg te vermijden. Dit gezichtspunt geeft evenwel nog geen aanwijzingen voor de wijze waarop bij die uitleg het in het protocol bedoelde midden tussen een redelijke bescherming van de octrooihouder en

een redelijke rechtszekerheid voor derden kan worden gevonden. De tot uitleg van de conclusies van het octrooischrift geroepen rechter zal dan ook tevens moeten beoordelen of het resultaat van zijn onderzoek de rechtszekerheid voor derden voldoende tot haar recht laat komen. Dit laatste gezichtspunt zal een restrictieve, meer bij de bewoordingen van de conclusies aansluitende uitleg kunnen rechtvaardigen in die zin dat gebrek aan duidelijkheid voor de gemiddelde vakman die de grenzen van de door het octrooi geboden bescherming wil vaststellen, in beginsel ten nadele van de octrooihouder werkt. Bij dit alles moet echter rekening worden gehouden met de aard van het concrete geval, waaronder ook de mate waarin de geoctrooieerde uitvinding vernieuwing heeft gebracht. [...]

4.5. Samengevat komt het oordeel van de Hoge Raad vooreerst erop neer dat de letterlijke betekenis van de bewoordingen van de conclusie van groot gewicht is, maar dat ook gelet dient te worden op de beschrijving en de tekeningen. Er dient acht te worden geslagen op de in de uitvinding besloten liggende uitvindingsgedachte, om een te beperkte of te ruime uitleg van de bewoordingen van de conclusie te vermijden.

Vervolgens zal een aan de hand van het vorenstaande bepaalde uitleg van de conclusies alsnog - ten nadele van de octrooihouder - gecorrigeerd moeten kunnen worden, indien dat geboden is in verband met het gezichtspunt van de rechtszekerheid voor derden. Dat laatste kan ertoe leiden, zo parafraseer ik het oordeel van de Hoge Raad, dat onvoldoende duidelijkheid van de conclusies voor de gemiddelde vakman - ten nadele van de octrooihouder - in beginsel leidt tot een bij de (restrictiever) bewoordingen aansluitende uitleg. Daarbij kunnen, overeenkomstig art. 69 EOV, nog steeds de beschrijving van de uitvindingen en de tekeningen als uitleghulpmiddelen dienen.

4.6. Noch uit de hierboven geciteerde uitspraak, noch uit de latere rechtspraak - zie voor een overzicht de conclusie voor het tamelijk recente arrest [\[...\]Saier](#)(6) - kan de door het onderdeel voorgestane rechtsregel worden afgeleid dat de 'grammaticale' uitleg van een octrooi-conclusie niet op grond van de beschrijving of de tekeningen zou mogen worden ingeperkt. Overigens wordt die voorgestane rechtsregel ietwat tendentius gepresenteerd. In werkelijkheid gaat het niet om een 'inperking', maar om uitleg, waarbij de grammaticale tekst niet alleen-beslissend is.

Evenmin is voor het mogen gebruiken van de beschrijvingen of tekeningen vereist dat de octrooi-conclusie onduidelijk zou zijn, of dat de rechter in zijn algemeenheid anderszins zou moeten motiveren waarom hij is 'teruggelaten' op een tekening of beschrijving. Weliswaar is de formulering van de conclusie belangrijk, maar bij de vaststelling van de exacte betekenis ervan - en de achter die formulering schuil gaande uitvindingsgedachte - kan en mag de rechter ook gebruik maken van de beschrijving en de tekeningen.

4.7. Voor het (toch) zoveel mogelijk vasthouden aan de letterlijke betekenis van de bewoordingen van de conclusie bestaat - naar hierboven bleek - eerst dan aanleiding als de octrooihouder zich op de beschrijving

en de tekeningen beroept om die woorden extensief uit te leggen, of de beschermingsomvang van het octrooi zelfs tot buiten het door de letterlijke definitie bestreken gebied uit te rekken. Dan is de rechtszekerheid van derden in het geding, die zich tegen een al te ver van de woorden van de octrooi-conclusie verwijderde (ruime) beschermingsomvang kan verzetten. In dit verband kan nogmaals worden verwezen naar de arresten [Ciba-Geigy/Oté](#) en [\[...\]Saier](#). Daarin is onder meer ingegaan op de vraag of het zogenaamde verleningsdossier, dat in art. 69 EOV niet is genoemd, bij de uitleg van een octrooi mag worden gebruikt. Heel kort gezegd kan de octrooihouder, gelet op de rechtszekerheid, slechts in beperkte mate te zijnen voordele een beroep doen op gegevens uit dat dossier, maar kunnen duidelijke gegevens daaruit zonder restricties wél in zijn nadeel (beperktere uitleg octrooi) worden gebruikt.(7)

4.8. Het hof heeft derhalve geen rechtsregel (uitlegmaatstaf) miskend bij de uitleg van het octrooi. Dan is dus de vraag aan de orde of die uitleg voldoende gemotiveerd en begrijpelijk is. De uitleg van een octrooi is immers een werkzaamheid van feitelijke aard, die dan ook nauw verweven is met de waardering van de feitelijke omstandigheden door de rechter in eerste aanleg en in hoger beroep. Die uitleg kan in cassatie slechts op begrijpelijkheid worden getoetst.(8)

4.9. Hoewel in de conclusie onder 1 niet met zoveel woorden staat vermeld dat de melkbekers worden ondersteund, is niet onbegrijpelijk dat het hof (alleen al) uit de bewoording van die conclusie heeft afgeleid dat dat het geval is. In de conclusie is immers vermeld dat de robotarm de melkbekers aankoppelt ('an arm (45) for the connecting of teat cups (53; 54) to the teats of the animal'). Nu het de robotarm is die de melkbekers koppelt, is het logisch en spreekt het eigenlijk voor zich dat die arm de bekera voorafgaand aan de koppeling ondersteunt. Datzelfde geldt voor het loskoppelen ('an arm for [...] disconnecting the teat cups (53; 54) from teats of the animal'): nu het de arm is die de loskoppeling voor zijn rekening neemt, ligt het voor de hand dat de arm de bekera net als bij het aankoppelen ondersteunt als deze zijn losgekoppeld. Anders gezegd: het voorwerp dat een object plaatst of wegneemt, zal dat object voordien dan wel nadien toch 'vast moeten pakken'.

4.10. Dit oordeel wordt eens te minder onbegrijpelijk in het licht van de beschrijving waarnaar ook het hof verwijst en waaruit het hof aan het slot van rov. 19 ook citeert. Daarin is vermeld dat de melkbekers zich nabij het einde van de robotarm bevinden ('are provided near the end of arm 46') en na het melken naar de robotarm worden teruggetrokken alwaar zij 'against carrier plane(9) 111' worden ondersteund. Kennelijk - en niet onbegrijpelijk - heeft het hof geoordeeld dat uit het na het melken terugtrekken naar en ondersteunen tegen carrier plane 111 door de arm van de melkbekers, kan worden afgeleid dat de melkbekers zich daar ook vóór het melken ondersteund en wel moeten bevinden.

4.11. Op zichzelf bestrijdt Lely ook niet dat uit de beschrijving kan worden afgeleid dat de melkbekers ondersteund worden. Wél betoogt Lely dat daarin slechts een uitvoeringsvoorbeeld wordt beschreven en

dat het hof niet op basis van (dat voorbeeld in) de beschrijving de beschermingsomvang van het octrooi mocht inperken (nrs. 14-17 van het middel). Deze klacht mist feitelijke grondslag, nu het hof - als gezegd in overeenstemming met de in het arrest [Ciba-Geigy/Oté](#) neergelegde maatstaf - het octrooi heeft uitgelegd (mede) aan de hand de beschrijving en daarmee de beschermingsomvang heeft bepaald, zoals het hof behoorde te doen.

4.12. De slotsom is dat onderdeel I faalt.

4.13. Onderdeel II is gericht tegen rov. 20. Het hof overweegt daar:

'Het hof leidt hieruit en uit de formulering van de aanhef van conclusie 1 af, dat in de geotrooieerde inrichting de melkbekers en de robotarm intensief samenwerken en constructief nauw zijn verbonden (de melkbekers zijn min of meer geïntegreerd in de robotarm). Dat is ook in overeenstemming met hetgeen hiervoor is besproken met betrekking tot de inventiviteitsvraag: het probleem waarvoor conclusie 1 een inventieve oplossing biedt is hoe de compactheid van de uit publicatie D5 bekende inrichting verder te verbeteren. Ook D5 beschrijft reeds een betrekkelijk compacte inrichting, waarin de melkbekers worden ondersteund door de robotarm.'

4.14. De eerste klacht van subonderdeel IIA (nr. 19 van het middel) bouwt geheel voort op onderdeel I en moet het lot daarvan delen. Voor de tweede klacht (nr. 20) geldt grotendeels hetzelfde. Voor zover nr. 20 opwerpt dat tijdens het eigenlijke melken de samenwerking tussen de melkbekers en de robot(-arm) niet intensief zou zijn, omdat dán de melkbekers niet door de robot(-arm) gedragen worden, miskent het dat het hof de intensieve samenwerking op begrijpelijke wijze kon afleiden uit hetgeen daarvóór en daarna gebeurt (aan- en afkoppelen van de respectievelijke melkbekers). Ten overvloede wijs ik erop dat blijkens 's hofs (in cassatie niet bestreden) rov. 18 er ook tijdens het eigenlijke melken nog steeds sprake is van samenwerking, en dat het middel in nr. 28 - onder verwijzing naar 's hofs in cassatie onbestreden rov. 14 - spreekt van een nabehandeling sinrichting die is opgenomen 'in dezelfde robotarm die in ingericht voor het aanbrengen van de melkbekers, het vasthouden tijdens het melken en het loskoppelen van de melkbekers na het melken'.

De derde klacht acht 's hofs oordeel onbegrijpelijk in het licht van hetgeen Lely bij pleidooi bij het hof heeft betoogd. Weliswaar wordt in het middel uitvoerig geciteerd uit de pleitnota in appel, maar verzuimd is aan te geven welke stellingen het hof zou hebben miskend. De klacht voldoet niet aan de eisen van art. 407 lid 2 Rv. Overigens komt het mij voor dat de relevantie van hetgeen daar naar voren is gebracht in de alinea hierboven reeds zijn weerlegging heeft gevonden.

4.15. Subonderdeel IIB klaagt erover dat onbegrijpelijk is dat het hof uit de aanhef van conclusie 1 heeft afgeleid dat er sprake is van constructief nauwe verbondenheid en van het 'min of meer geïntegreerd zijn' van de melkbekers in de robotarm.

4.16. Bij de beoordeling van deze klacht moet worden vooropgesteld dat het hof zich mede op rov. 18 heeft

gebaseerd, waarin overwogen is dat Lely's melkrobot voorzien is van een robotarm voor het aankoppelen van melkbekers, het vervolgens melken en het daarna weer loskoppelen van de melkbekers. Deze functies van de robotarm worden ook in conclusie 1 genoemd. Toegegeven moet worden dat niet onmiddellijk inzichtelijk is hoe deze functies tot de gevolgtrekking (moeten) leiden dat er sprake is van een constructief nauwe verbondenheid. Mede gelet op de compactheid die met de vinding nagestreefd werd, en waarnaar het hof ook verwijst in de aangevallen rov. 20, is echter niet onbegrijpelijk dat het hof hieruit heeft afgeleid dat er van intensieve samenwerking en van 'min of meer geïntegreerd zijn' van de melkbekers in de robotarm sprake is. In het licht van dat oordeel moet ook de overweging over de constructieve verbondenheid worden gelezen. De kern van 's hofs oordeel is dat in de robotarm verschillende functies ten aanzien van de melkbekers zijn verenigd (waaronder de robotarm als compacte bewaarplaats voor de melkbekers), en niet onbegrijpelijk is dat het hof daaruit de aangevallen gevolgtrekkingen heeft opgemaakt. Het subonderdeel faalt, tenzij de in het volgende subonderdeel geponeerde klachten ten aanzien van de compactheid van de melkrobot zouden slagen, omdat dan een van de dragende elementen van 's hofs redenering zou wegvallen.

4.17. Subonderdeel IIC komt dus op tegen het slot van rov. 20, waarin het hof overweegt dat een en ander ook kan worden afgeleid uit de overwegingen met betrekking tot de inventiviteitsvraag, nu de inventiviteit in de compactheid van de inrichting is gelegen.

4.18. De eerste klacht van het subonderdeel (nr. 25 in verbinding met nr. 24 van het middel) acht deze overweging onbegrijpelijk, althans onjuist, nu deze niet tot een uitleg van de conclusie kan leiden die beperkter is dan de bewoordingen van de conclusie.

4.19. Onder verwijzing naar de bespreking van onderdeel I, moet worden vastgesteld dat het uitgangspunt van het middel - dat de rechter (zonder nadere motivering) niet van de letterlijke tekst van de octrooi-conclusie mag afwijken - ondeugdelijk is. De klacht gaat dan ook niet op.

4.20. De tweede klacht van het subonderdeel (nr. 26 van het middel) acht onbegrijpelijk dat de compactheid van de inrichting tot een uitleg moet leiden dat de melkbekers min of meer geïntegreerd zijn in de robotarm.

4.21. Weliswaar dwingt de compactheid van de inrichting op zichzelf niet tot de conclusie dat de melkbekers in de robotarm zijn geïntegreerd, maar dit oordeel is in het licht van de verwijzing naar de als D5 aangeduide inrichting niet onbegrijpelijk. Het is trouwens de vraag of de klacht wel feitelijke grondslag heeft: het hof heeft immers niet overwogen dat de compactheid (op zichzelf) tot de conclusie moet leiden dat de melkbekers min of meer geïntegreerd zijn, maar heeft dit afgeleid uit de combinatie van de gegevens dat de melkbekers in D5 worden ondersteund door de robotarm en dat het onderhavige octrooi ten opzichte van D5 inventief is door de compactheid. In ieder geval is niet onbegrijpelijk dat het hof uit deze combinatie van gegevens heeft

afgeleid dat, waar het minst genomen de bedoeling is dat de onderhavige melkinrichting niet minder compact is dan D5, de melkbekers min of meer in de arm zijn geïntegreerd, zoals ook in D5 het geval was. 's Hofs oordeel komt erop neer dat in het octrooi de kenmerken van D5 zijn behouden, afgezien van het toevoegen van de nabehandeling sinrichting. Nu in de beschrijving het octrooi (mede) wordt omschreven door het af te bakken van/te vergelijken met D5, ligt dit oordeel zo zeer voor de hand, dat ik niet goed kan inzien hoe het hof dit verder had kunnen motiveren. De klacht faalt.

4.22. De derde klacht van het subonderdeel (nrs. 27-29 van het middel) komt erop neer dat de verwijzing naar de extra compactheid ten opzichte van D5 onbegrijpelijk is nu deze, naar het hof zelf heeft overwogen in rov. 11 en 14, is gelegen in het integreren van de nabehandeling sinrichting in de robotarm en niet in die van de melkbekers. Deze klacht loopt stuk op min of meer dezelfde gronden als het geval bleek bij de voorgaande klacht.

4.23. Onderdeel III komt op tegen rov. 22, voor zover het hof daar overweegt met betrekking tot het VMS-systeem van DeLaval dat tijdens het melken de robotarm op een afstand van de melkbekers wordt gehouden. Het onderdeel acht dit oordeel onbegrijpelijk nu volgens Lely ten processe vaststaat dat tijdens het (voor)melken de robotarm met de melkbekers verbonden is.

4.24. Van de door het onderdeel bespeurde tegenstrijdigheid tussen rov. 22 en het gegeven dat tijdens het melken de robotarm en de melkbekers verbonden zijn (of blijven) is geen sprake. Het hof heeft immers slechts overwogen dat er dan sprake is van een afstand tussen de arm en de bekens, maar niet dat de verbinding ertussen verbroken zou zijn. Met andere woorden: het een (afstand van de robotarm) sluit het ander (met name: verbinding via een slang) niet uit, anders dan het onderdeel lijkt te veronderstellen. Het onderdeel faalt.

4.25. Onderdeel IV komt op tegen (andermaal) rov. 22 en tegen rov. 23. Het hof overwoog:

'22. Het VMS-systeem van Delaval is een inrichting voor het automatisch melken van dieren, voorzien van een automatisch werkend reinigingsorgaan voor het reinigen van spenen en van een melkrobot met een robotarm. De robotarm is ingericht voor het aankoppelen van de melkbekers aan de spenen van een te melken dier. De melkbekers van het VMS-systeem worden voorafgaand aan het aankoppelen niet ondersteund door de robotarm. De melkbekers bevinden zich in een terzijde opgesteld melkbekermagazijn en worden daaruit stuk voor stuk door een grijper op de robotarm gepakt en achtereenvolgens aan een speen van het te melken dier gekoppeld. Tijdens het melken wordt de robotarm op afstand van de melkbekers gehouden. Ook bij het loskoppelen bevindt de robotarm zich op afstand van de melkbekers. De melkbekers worden na het loskoppelen van de spenen na het melken dan ook niet ondersteund door de arm van de melkrobot.

23. Het VMS-systeem van Delaval toont aldus niet de onder 18 vermelde aspecten b.2 en b.3 van de geocrooieerde inrichting. Evenmin is sprake van het aspect

c (een automatisch werkende nabehandlingsinrichting in de robotarm). Weliswaar omvat het VMS-systeem een nabehandlingsinrichting, maar van deze inrichting is slechts een deel van de leiding voor de nabehandlingsvloeistof in de robotarm opgenomen. Het sproeimondstuk (de nozzle) bevindt zich in een plastic haak, die met een grijper (voor de melkbekers) en de camera-lasersensor (voor de detectie van de spenen) door de robotarm wordt gedragen.'

4.26. De in rov. 23 bedoelde aspecten b.2 en b.3 houden in, zo blijkt uit rov. 18, dat de melkrobot een robotarm heeft voor (b.2) het melken en (b.3) het loskoppelen van de melkbekers van de spenen van het dier.

4.27. Subonderdeel IV-A komt op tegen het oordeel dat aspect b.2 ontbreekt in het VMS-systeem van DeLaval. In de nrs. 33-35 van het middel wordt betoogd dat dit oordeel onbegrijpelijk is, in het licht van de onderdelen I-III. Deze klacht deelt het lot van die onderdelen.

4.28. Het subonderdeel bevat onder nr. 35 ook de klacht dat het oordeel los van de voorgaande klachten onbegrijpelijk is, in het licht van hetgeen Lely in hoger beroep heeft betoogd en wat ten processe vaststaat. In het subonderdeel wordt andermaal uitvoerig geciteerd uit de pleitnota in appel. Voorzover het subonderdeel de vraag opwerpt of het hof voldoende aandacht heeft besteed aan al hetgeen Lely daarin te berde heeft gebracht, voldoet het niet aan de eisen van art. 407 lid 2 Rv, nu op deze wijze niet met voldoende bepaaldheid en precisie duidelijk wordt gemaakt waarom 's hofs oordeel onvoldoende zou zijn gemotiveerd.(10)

Het onderdeel resumeert dat uit deze citaten bij appelleidooi 'onder meer blijkt':

- a) dat tijdens het voormelken de melkbeker verbonden blijft met de arm van het VMS-systeem;
- b) dat de vakman van mening is dat bij de VMS sprake is van een melkrobot met een robotarm voor het vervolgens melken (b.2) en het loskoppelen (b.3);
- c) dat ook in het uitvoeringsvoorbeeld van het octrooi de robotarm op afstand van de melkbekers wordt gehouden en dat derhalve volstrekt onbegrijpelijk is om op grond daarvan tot de conclusie te komen dat aan kenmerk b.2 niet wordt voldaan;
- d) dat de robotarm die zelf niet kan melken tijdens het melken de slangen ondersteunt en derhalve onbegrijpelijk is de beslissing van het hof dat niet aan kenmerk b.2 wordt voldaan, nu vaststaat dat de robotarm voor het melken wordt gebruikt.

Waarschijnlijk bedoelt Lely over miskenning van deze aspecten te klagen. Verdedigbaar is echter dat (ook) dat met onvoldoende precisie en bepaaldheid is geschied, zodat deze klacht (nog steeds) niet voldoet aan art. 407 lid 2 Rv. Wellicht ten overvloede ga ik toch op de klacht in.

4.29. Het hiervoor onder b) genoemde aspect van het VMS-systeem kan niet worden afgeleid uit de in het onderdeel geciteerde passage. De daar opgenomen stellingen hebben betrekking op Lely's geotrooieerde inrichting, niet op het VMS-systeem.

Iets vergelijkbaars geldt voor het onder a) bedoelde aspect, dat tijdens het voormelken de melkbeker

verbonden blijft met de arm van het VMS-systeem. In de door het onderdeel geciteerde passages van de pleitnota wordt ten deze alleen opgemerkt dat de verbinding tijdens het melken niet wordt verbroken. De klacht is in zoverre op een ondeugdelijk uitgangspunt gebaseerd en faalt dan ook, voor zover het onderdeel over miskenning van deze aspecten bedoelt te klagen.

4.30. Het hiervoor onder c) genoemde aspect wordt in de volgende vorm als klacht aangevoerd: ook in het in het octrooi genoemde uitvoeringsvoorbeeld wordt de robotarm op afstand gehouden en het is onbegrijpelijk om op grond daarvan te concluderen dat aan kenmerk b.2 niet is voldaan in het VMS-systeem.

4.31. Deze (deel-)klacht gaat uit van een verkeerde lezing van het bestreden arrest. Het hof heeft niet op de enkele grond van het bestaan van afstand tussen de robotarm en de melkbekers geoordeeld dat niet aan aspect b.2 is voldaan in het VMS-systeem. 's Hofs oordeel komt erop neer dat de robotarm en de melkbekers in het VMS-systeem minder nauw en intensief verbonden zijn en samenwerken met elkaar dan in de geotrooieerde inrichting. Niet alleen tijdens het melken is er sprake van afstand, zo volgt uit rov. 22, maar ook bij het afkoppelen. Ook voordien bevinden de melkbekers zich ergens anders, namelijk in een terzijde geplaatst magazijn. In het licht van het oordeel dat er in het systeem van Lely van een nauwe constructieve verbondenheid en van min of meer geïntegreerd zijn van de melkbekers sprake is (rov. 20), moet 's hofs oordeel zo worden begrepen dat de afstand in het Lely-systeem zodanig (klein) is dat deze niet afdoet aan die nauwe verbondenheid, terwijl die in het VMS-systeem zodanig (groot) is dat dat nu juist wel het geval is. Mede tegen de achtergrond van het oordeel dat de geotrooieerde inrichting verbetering van de compactheid ten opzichte van D5 beoogt, is dat oordeel niet onbegrijpelijk.

4.32. Onder d) ten slotte wordt, samengevat, betoogd dat 'vaststaat' dat de robotarm in het VMS-systeem voor het melken wordt gebruikt, nu de slangen door de robotarm worden ondersteund.

Deze klacht miskent vooreerst dat blijkens 's hofs arrest slechts 'vaststaat' dat de slangen tijdens het melken door de robotarm op afstand worden gehouden, en niet dat tijdens het melken de slangen door de robotarm worden ondersteund. De klacht mist dus feitelijke grondslag.

De klacht is voorts gebaseerd op het onjuiste uitgangspunt dat het enkele ondersteunen van de slangen tot de conclusie zou dwingen dat de arm zelf beschouwd moet worden als een inrichting die 'melkt', dan wel van groot instrumenteel belang is daarbij. Voor zover - in weerwil van 's hofs kennelijke feitelijke oordeel - toch gesproken zou moeten worden van ondersteuning van de slangen in het VMS-systeem achtte het hof die ondersteuning kennelijk - en mede gelet op wat hiervoor onder 4.31 is opgemerkt niet onbegrijpelijk - van een andere orde dan wat de robotarm in de geotrooieerde inrichting doet.

4.33. Het subonderdeel komt vervolgens (nr. 36 van het middel) op tegen het oordeel dat aspect b.3 ontbreekt in het VMS-systeem, dat is als gezegd een robotarm die

de melkbekers loskoppelt. De klacht komt erop neer dat dit oordeel onbegrijpelijk is, nu de robotarm de slangen tijdens het afkoppelen ondersteunt door ervoor te zorgen dat deze niet in de war raken.

4.34. Klaarblijkelijk was het hof van oordeel dat de robotarm in het VMS-systeem weliswaar een rol speelde, maar dat deze slechts 'ondersteunend' van aard was, zodat niet gezegd kan worden dat het de robotarm is die voor de loskoppeling zorgt. Nu het hof heeft overwogen dat de robotarm van het VMS-systeem zich bij het afkoppelen op afstand bevindt en dat de arm de melkbekers na het loskoppelen niet ondersteunt, is het oordeel dat de robotarm hoogstens een ondergeschikte rol speelde niet onbegrijpelijk.

4.35. Subonderdeel IV-B komt op tegen het oordeel dat aspect c, dat is een automatisch werkende nabehandlingsinrichting in de robotarm, ontbreekt in het VMS-systeem. Dit oordeel is volgens het subonderdeel onbegrijpelijk, nu de plastic haak waarin het sproeimondstuk van de nabehandlingsinrichting zich bevindt, wél onderdeel is van de robotarm.

4.36. Het subonderdeel zoekt spijkers op feitelijk laag water. Overduidelijk is immers dat het hof bedoelt dat de nabehandlingsinrichting in het VMS-systeem niet in (het omhulsel van) de robotarm is 'weggewerkt' en geïntegreerd, maar dat deze aan een uitwendige haak is vastgemaakt. Deze lezing wordt ondersteund door de deeloverweging dat slechts een deel van de leiding voor de reinigingsvloeistof in de robotarm is opgenomen. Voor alle duidelijkheid nog een voorbeeld om te illustreren dat er redelijkerwijs geen andere lezing van 's hofs oordeel mogelijk is: van een dakgoot of een hemelwaterafvoerbuï wordt ook niet gezegd dat zij zich in een huis bevinden, ook al zijn zij vastgemaakt in haken of klemmen die een bestanddeel vormen van dat huis. De klacht gaat niet op.

4.37. Onderdeel VI(11) komt op tegen rov. 24. Het hof overweegt daar:

'24. Van letterlijke (directe) inbreuk op conclusie 1 van het octrooi is naar het oordeel van het hof bij het VMS-systeem geen sprake. Evenmin kan gesteld worden dat bij het VMS-systeem hetzelfde resultaat, dat door het octrooi wordt beoogd, op in wezen dezelfde wijze wordt bewerkstelligd. Immers het octrooi beoogt een inrichting te verschaffen met een verbeterde compactheid, vergeleken met de uit D5 bekende inrichting. Het VMS-systeem is, doordat het niet voorziet in de hiervoor genoemde aspecten b.2 en b.3 (die de inrichting volgens D5 wel heeft) al bij voorbaat minder compact dan de D5-inrichting. Het VMS-systeem kan reeds daarom ook niet een equivalent van de inrichting volgens het octrooi worden genoemd.'

4.38. Subonderdeel VI-A verwijst naar de voorgaande klachten en deelt het lot daarvan.

4.39. Subonderdeel VI-B is gericht tegen het oordeel dat het octrooi een verbeterde compactheid beoogt te verschaffen ten opzichte van de uit D5 bekende inrichting.

In de eerste plaats (nrs. 42-44 van het middel) wordt erover geklaagd dat deze doelstelling niet uit het octrooi en/of de beschrijving en de tekeningen valt af te

leiden. Volgens Lely blijkt uit de (in nr. 42 geciteerde) beschrijving dat het octrooi beoogt een in de robotarm opgenomen automatische nabehandlingsinrichting te verschaffen, hetgeen ertoe bijdraagt dat een gemolken dier minder snel geïnfecteerd raakt.

4.40. In zekere zin levert de doelstelling van het octrooi zoals die door Lely nu in nr. 42 wordt aangehaald al een aanwijzing op voor de door het hof bereikte uitleg. Het octrooi beoogt immers een nabehandlingsinrichting in de robotarm te verschaffen. Hieruit laat zich toch heel wel afleiden dat het doel is de melkrobot zo compact mogelijk te maken (of te houden, ondanks het toevoegen van een nieuwe functie). Niet alleen immers is er een nabehandlingsinrichting toegevoegd (ten opzichte van het als D5 bekende octrooi), maar ook is deze in de robotarm opgenomen.

4.41. Voorts wijs ik op de in cassatie niet bestreden rov. 13 (waaraan het middel voorbij gaat), waarin het hof heeft overwogen dat de inventiviteit van het octrooi niet is gelegen in het toevoegen van een nabehandlingsinrichting aan de melkrobot. Wel is er een inventieve stap gezet, zo overweegt het hof in rov. 14, door de nabehandlingsinrichting op te nemen in dezelfde robotarm die de melkbekers aan- en afkoppelt en ondersteunt bij het melken. Anders dan in het subonderdeel wordt betoogd (nr. 47 van het middel) is in deze overwegingen dus wél steun te vinden voor 's hofs oordeel. En aldus heeft het hof klaarblijkelijk, en in overeenstemming met de criteria van HR 13 januari 1995(12), rekening gehouden met de mate waarin de geoctrooieerde uitvinding vernieuwing heeft gebracht.

4.42. Tot slot kan worden opgemerkt dat er geen innerlijke tegenstrijdigheid schuilt in het oordeel dat met het octrooi een verbeterde compactheid werd nagestreefd ook al werd tevens een nabehandlingsinrichting toegevoegd. De compactheid kan namelijk op twee wijzen worden verbeterd: de inrichting kan (nog) kleiner worden gemaakt óf aan de inrichting kan een functie worden toegevoegd zonder dat de inrichting hoeft te worden vergroot. Van dit laatste, meer functies verrichten met hetzelfde (compacte) middel, is hier sprake.

4.43. Op dit alles stuit subonderdeel VI-B af.

5. Slotsom

Naar mijn mening slaagt het principale middel in geen van zijn onderdelen.

Nu het incidentele middel is ingesteld onder de voorwaarde dat Lely's principale beroep in enig opzicht zou slagen, behoeft het naar mijn mening geen behandeling. Mocht uw Raad niettemin behoefte gevoelen aan een uiteenzetting daarover, dan houd ik mij daartoe gaarne bereid.

6. Conclusie

Mijn conclusie strekt tot verwerping van het principale beroep.

1 De weergave van de octrooi-conclusie door de rechtbank bevat enkele kleine verschrijvingen; ik heb deze (vet gemarkeerd) gecorrigeerd aan de hand van de octrooi-conclusie (prod. 1 zijdens Lely, overgelegd bij

akte houdende overlegging producties d.d. 10 september 2002.

2 Zie de voorgaande voetnoot.

3 Prod. 3 bij MvA in conventie/CvE in reconventie.

4 NJ 1995, 391 m.nt. DWFV, BIE 1995, nr. 85, p. 333, IER 1995, nr. 17, p. 76, AA 1995, p. 511 m.nt. Brinkhof (Ciba-Geigy/Oté).

5 Zie o.m. HR 29 maart 2002, NJ 2002, 530 m.nt. ChG (Van Bentum/Kool) en HR 12 november 2004, nr. C03/161HR, NJ 2004, 674 (Impro/Liko).

6 Conclusie voor HR 22 december 2006, nr. C05/200HR, LJN: AZ1081 ([...]/Saier), onder 4.4-4.10.

7 Zie rov. 3.5.3 van HR 22 december 2006, nr. C05/200HR, RvdW 2007, 25, LJN: AZ1081 ([...]/Saier).

8 Vaste rechtspraak, zie Van Nieuwenhoven Helbach/Huydecoper/Van Nispen, Industriële eigendom, deel 1, 2002, nr. III.5.2.16 (p. 219), en de conclusie voor HR 12 november 2004, nr. C03/161HR, NJ 2004, 674 (Impro/Liko), onder 4.1.

9 In de Nederlandse vertaling van het octrooi: 'draagvlak' (zie prod. 2 bij Akte houdende overlegging producties d.d. 10 september 2003, p. 11 bovenaan).

10 Vgl. Veegens-Korthals Altes-Groen (2005), nr. 143, p. 304 en A.E.B. ter Heide, TCR 2001, p. 77.

11 Het gaat hier om een verschrijving; het middel bevat geen onderdeel V.

12 Ciba-Geigy/Oté; vgl. supra nr. 4.4.