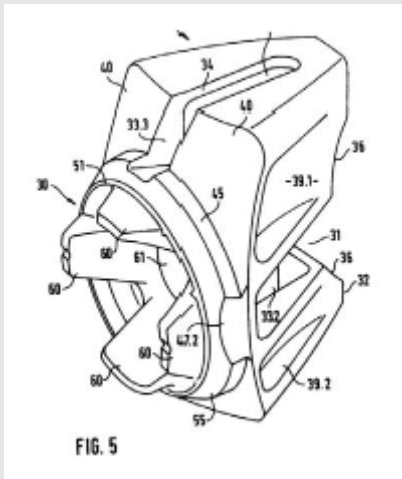


**Rb Den Haag, 7 november 2007, Scafom v Layher****OCTROOIRECHT****Geen openbaar voorgebruik**

- [Aangenomen moet worden dat medewerkers van derden verplicht waren tot een vertrouwelijke omgang met hetgeen zij omtrent de uitvinding te weten zijn gekomen.](#)

Anders dan Scafom betoogt, volgt uit het enkele feit dat de medewerkers van de firma AFW Albert Fisher-Woeste GmbH & Co KG (hierna: Woeste) of medewerkers van door Woeste bij de productie ingeschakelde bedrijven toegang zouden hebben gehad tot de aansluitkoppelen niet dat de uitvinding openbaar toegankelijk is geworden.

- [Aangenomen dat klanten geen onbeperkt toegang hadden tot de aansluitkoppelen.](#)

**Nawerkbaarheid**

[Artikel 75\(1\)\(b\) Row bepaalt dat een octrooi vernietigbaar is indien dat wat binnen de grenzen van de bescherming valt, niet nawerkbaar is beschreven \(zoals artikel 83 EOv voorschrijft\).](#)

**Nieuwheid**

[Layher heeft er terecht op gewezen dat US 077 een wezenlijk element van EP 516 niet openbaart, te weten het zogenaamde aanstootringvlak "Anstossringfläche".](#)

**Geen toegevoegde materie**

[Geen sprake van toegevoegde materie in de zin van artikel 123 lid 2 EOv en artikel 75 lid I sub c ROW omdat Layher tijdens de verleningsprocedure \(i\) delen uit de hoofdconclusie heeft verwijderd en \(ii\) aan de beschrijving een stuk heeft toegevoegd over het effect van de maatregelen die de lasomstandigheden verbeteren.](#)

**Schade**

[Schadeplichtig na latere brief, niet na sommatiebrief die onjuist gesteld was](#)

Vast staat immers dat Layher Scafom bij brief van 18 september 2003 heeft aangesproken op de inbreuk. Dat brengt mee dat aangenomen moet worden dat Scafom vanaf dat moment wist of redelijke gronden had om te weten dat zij inbreuk maakte en derhalve ingevolge artikel 43 lid 2 ROW, in het licht van artikel 45 lid 1 TRIPs, schadeplichtig was. De rechtbank verwerpt het bij pleidooi gehouden betoog van Layher dat Scafom ook voorafgaand aan de ontvangst van de sommatiebrief al wist of redelijke grond had om te weten dat zij inbreuk maakte. Layher heeft in dit verband slechts aangevoerd dat Scafom zelf ook octrooien aanvraagt en dat zij bij de aanvraag daarvan gestuit moet zijn op EP 516. Mede gelet op het feit dat het octrooischrift dat Layher in dit verband heeft overgelegd niet op naam staat van Scafom en in dat octrooischrift niet wordt verwezen naar EP 516, acht de rechtbank die enkele feiten onvoldoende om aan te nemen dat Scafom redelijke grond had om te weten van de inbreuk. Derhalve zal de rechtbank een veroordeling tot schadevergoeding op te maken bij staat, alsmede winstafdracht, uitspreken voor inbreuken in de periode vanaf 18 september 2003.

**PROCESRECHT****Geen grensoverschrijdende bevoegdheid**

[Geen grensoverschrijdende bevoegdheid vanwege nietigheidsverweer](#)

Voor zover de vorderingen gegrond zijn op de niet-Nederlandse delen van EP 516, verklaart de rechtbank zich onbevoegd aangezien uit het verweer van Scafom tegen de inbreukvordering blijkt dat de geldigheid van zowel het Nederlandse als het niet-Nederlandse deel van het octrooi wordt betwist. Ten aanzien van de beoordeling van de geldigheid van de niet-Nederlandse delen van het Europese octrooi zijn de gerechten van de betreffende andere lidstaten van de Europese Unie bij uitsluiting bevoegd, ook indien de nietigheid in het kader van een verweer tegen een inbreukvordering wordt opgeworpen ([HvJ EG 13 juli 2006, CA/03, GAT-LuK, Jur. 2006,1-06509](#)).

Vindplaatsen: BIE 2008, nr. 69, p. 480

**Rb Den Haag, 7 november 2007**

(G.R.B. van Peurse, P.R. Blok en L. Beijen)

RECHTBANK 's-GRAVENHAGE

Sector civiel recht

zaaknummer / rolnummer: 219597/ HA ZA 04-1278

Vonnis van 7 november 2007

in de zaak van

de besloten vennootschap met beperkte aansprakelijkheid SCAFOM INTERNATIONAL B.V.,

gevestigd te Budel,

eiseres in conventie,

verweerster in reconventie,

procureur mr. H.I.A. Knijff,

advocaat mr. LA. Schuman te Utrecht,

tegen

de vennootschap naar Duits recht  
 WILHELM LAYHER VERMÖGENSVERWAL-  
 TUNGS- GMBH,  
 gevestigd te Güglingen, Duitsland,  
 gedaagde in conventie,  
 eiseres in reconventie,  
 procureur mr. G.L. Kooy.  
 Partijen zullen hierna Scafom en Layher genoemd wor-  
 den.

## 1. De procedure

1.1. Het verloop van de procedure blijkt uit:

- de dagvaarding van 15 maart 2004;
- de akte houdende overlegging producties van de zijde van Scafom, met producties met de nummers 1-22;
- de conclusie van antwoord, tevens eis in reconventie, met producties met de nummers 2328,
- de incidentele conclusie houdende het verkrijgen van een voorlopige voorziening ex artikel 223 Rv, conclusie van repliek in conventie, tevens conclusie van antwoord in reconventie, met de producties met de nummers 23 en 24;
- de conclusie van antwoord in het incident, met de productie met het nummer 25;
- de akte overlegging producties in het incident van de zijde van Scafom, met producties AE',
- het pleidooi in het incident van 17 februari 2005 en de ter gelegenheid daarvan overgelegde pleitnotities van partijen;
- het vonnis in het incident van 8 juni 2005;
- de conclusie van dupliek in conventie alsmede conclusie van repliek in reconventie tevens akte tot vermeerdering van eis in reconventie, met de producties met de nummers 29-36;
- de conclusie van dupliek in reconventie;
- de pleidooien en de ter gelegenheid door partijen daarvan overgelegde pleitnotities en aanvullende producties met de nummers 1a en 39-42.

1.2. Ten slotte is vonnis bepaald.

1.3. Naast de onder 1.1 genoemde stukken zijn ingebracht de processtukken van de appelprocedure in het incident, te weten:

- de appeldagvaarding in het incident van 31 augustus 2005;
- de memorie van grieven in het incident;
- de incidentele memorie houdende exceptief verweer in het incident;
- de incidentele memorie van antwoord in het incident houdende de exceptie van onbevoegdheid;
- het [arrest van het hof 's-Gravenhage van 24 augustus 2006 in het incident](#).

## 2. De feiten

2.1. Scafom en Layher zijn beide ondernemingen die zich bezighouden met de productie en verkoop van steigersystemen voor de professionele markt.

2.2. Layher is houdster van [Europees octrooi 0 423516 \(hierna: EP 516\)](#), dat betrekking heeft op een "Gerüstrohr mit Anschlusskopf" (steigerbuis met aansluitkop). Het octrooi is verleend voor onder meer Nederland op basis van een octrooiaanvraag die op 27 september 1990 is ingediend, met een beroep op prioriteit vanaf 19 oktober 1989. De verlening van het

octrooi is gepubliceerd op 7 maart 2001. Tegen het verleende octrooi is oppositie ingesteld. De oppositieafdeling heeft het octrooi in stand gelaten nadat daar enige wijzigingen in waren aangebracht. De conclusie 1 van het octrooi luidt in de gewijzigde vorm als volgt:

*I. Gerüstrohr mit einem Rchr (21) und mindestens einem AnschluBkopf (25) der Außenbegrenzungsflächen aufweist, die keilartig auf ein Zentrum zusammenlaufend gestaltet sind, dereine Keilöffnung(33.1) aufweist, deraus Stahlguß, Temperguf odergeschmiedetem Stool besteht und deramRohr (21) zentriert angeschweißt ist, wobei dasrohrseitige Ende desAnschluBkopfes (25) eine für das Verschweißzen geeignete Ausbildung seines Verbindungsbereiches (30) aufweist und dafür in das Rohr (2 t) ragende, passende Zentrierhilfsteile hatU-TIrl am AnschluBkopf (25) eine Anstoeringfläche (51) für das Rohr (21) gebildet ist, dadureh gekennzeichnet, - daB die AnstoBringfläehc (51) einen Außendurchmesser (54) aufweist, derkleiner als der Außendurchmesser (41) des Gerüstrohres (21) ist, - daB sieh daran nach auêcn eine sich nach vom erweiternde Konusfläehc (55) anschließt, - daB sich an die Konusfläehc (55) eine Zyli.nderfläche (45) anschließt, derenDurchmesser dcm Außendurchmesser (41) des Gerüstrohres (21) gleich ist odergeringfügiggrößer als dieser ist, und - daB die obere Zylinderteilfläche (45) im oberen Bereich derMittevan dern hinteren Schwenkbereich (33.3) der Keilöffnung (33.1) ganz etwas angeschnitten ist.*

Van het octrooischrift maken onder meer de volgende, hier verkleind weergegeven figuren deel uit:

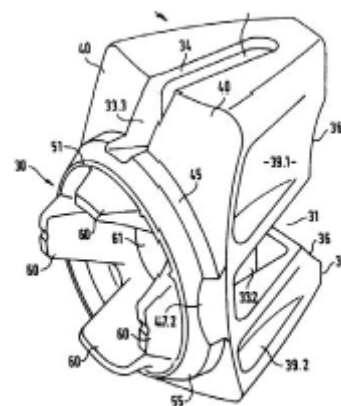
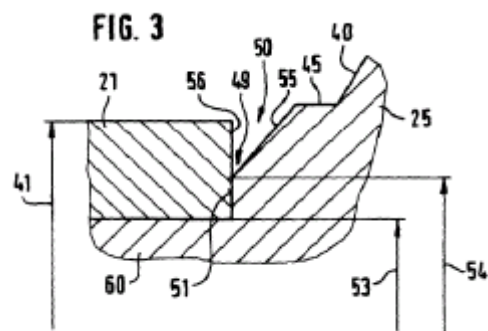


FIG. 5

2.3. Layher heeft het Bureau voor de industriële eigendom een vertaling van EP 516 doen toekomen. In die vertaling luidt conclusie 1 als volgt:

*1. Steigerbuis met een buis (21) en tenminste één aansluitkop (25), die voorzien is van buitenbegrenzingsvlakken, welke op wigvormige wijze samenlopen naar een centrum, die voorzien is van een wigopening (33.1), die bestaat uit gietstaal, temperstaal, smeedstaal en op gecentreerde wijze aan de buis (22) gelast is, waarbij het aan de buiszijde gelegen eind van de aansluitkop (25) een verbindingsgebied (30) bezit met een voor het lassen geschikte vormgeving en voorzien is van daarvoor in de buis (21) stekende, passende centreerhulpdeelen en op de aansluitkop (25) een ringvormig aanstootvlak (51) voor de buis (2) gevormd is, met het kenmerk, dat het ringvormige aanstootvlak (51) een buitendiameter (54) bezit, die kleiner is dan de buitendiameter (41) van de steigerbuis (21), dat daarop naar buiten toe een zich naar voren verwijdend kegelvlak (55) aansluit, dat een cilindervlak (45) aansluit op het kegelvlak (55), waarvan de diameter gelijk is aan of enigszins groter is dan de diameter van de buitendiameter (41) van de steigerbuis (21), en dat het bovenste gedeelte van het cilindervlak (45) in het bovenste gebied van het midden volledig nagenoeg opengesneden is door het achterste zwenkgebied (33.3) van de wigopening (33.1).*

2.4. Scafom heeft aansluitkopen volgens EP 516 ingekocht en verhandeld.

### **3. Het geschil in conventie**

3.1. Scafom vordert - samengevat - dat de rechtbank bij vonnis uitvoerbaar bij voorraad:

1. Layher veroordeelt om kopieën van alle processtukken van een nietigheidsprocedure bij het Bundespatentgericht te München tussen Layher en Plettac Assco GmbH & Co KG aan de raadsman van Scafom af te geven;

2. het Nederlandse deel van EP 516 nietig verklaart [bedoeld zal zijn: "vernietigt"] en de doorhaling uitsprekt van de inschrijving van het vernietigde octrooi;

3. Layher veroordeelt in de kosten van het geding.

3.2. Aan de gevorderde vernietiging van EP 516 legt Scafom ten grondslag dat het octrooi niet nawerkbaar is, niet nieuw is, niet inventief is en niet gedekt wordt door de oorspronkelijke aanvraag.

3.3. Layher voert verweer. Op de stellingen van partijen wordt hierna, voor zover van belang, nader ingegaan.

### **in reconventie**

3.4. Layher vordert, na vermeerdering van eis, dat rechtbank bij vonnis, voor zover mogelijk uitvoerbaar bij voorraad:

a) Scafom verbiedt direct of indirect inbreuk te plegen op EP 516 en meer in het bijzonder Scafom verbiedt in een of meer van de landen waarvoor het Europese octrooi is verleend, gevalideerd en van kracht is een steigerbuis met aansluitkop als beschreven in een of meer van de conclusies van EP 516 te vervaardigen, te gebruiken, in het verkeer te brengen, verder te verkopen, te verhuren, af te leveren of anderszins te

verhandelen dan wel een en andere [bedoeld zal zijn: "voor een of ander"] aan te bieden, in te voeren of in voorraad te hebben, zulks op straffe van een dwangsom van €10.000,00, te betalen voor elke keer dan wel, zulks naar keuze van Layher, elke dag dat het gevraagde verbod niet of niet volledig wordt nagekomen; al) verklaart voor recht dat Scafom inbreuk heeft gepleegd op EP 516;

b) Scafom veroordeelt tot betaling aan Layher van een bedrag van €50.000,00 als voorschot op de schadevergoeding en/of winstafdracht;

c) Scafom veroordeelt om aan Layher ter zake van de inbreuk op EP 516 schadevergoeding te betalen, nader op te maken bij staat alsmede Scafom te veroordelen tot afdracht van de winst die zij ingevolge de gepleegde octrooiinbreuk heeft genoten en ter zake rekening en verantwoording af te leggen;

d) Scafom beveelt om binnen 10 dagen na betekening van het vonnis aan de raadsman van Layher volledig en nauwkeurig schriftelijke opgave, gewaarmerkt door een registeraccountant te doen van:

i) alle gegevens betreffende de in- respectievelijk verkoop van inbreukmakende producten en met name lijsten van afnemers, distributeurs en/of wederverkopers;

ii) de exacte hoeveelheden inbreukmakende steigerbuizen met aansluitkopen;

iii) op de datum van betekening van het vonnis bij Scafom in voorraad zijnde inbreukmakende steigerbuizen met aansluitkopen;

e) Scafom beveelt om binnen 10 dagen na betekening van het vonnis al haar afnemers schriftelijk te berichten (zulks met kopieën aan de raadsman van eiseres) dat de rechtbank te 's-Gravenhage heeft geoordeeld dat de door Scafom aangeboden steigerbuizen met aansluitkopen een inbreuk vormen op de octrooirechten van Layher met het verzoek aan de afnemers om nog in voorraad zijnde producten onmiddellijk te retourneren aan Scafom, onder aanbieding van vergoeding van de kosten en terugbetaling van de aankoopprijs dan wel huurprijs door de desbetreffende gedaagde [bedoeld zal zijn: "Scafom"];

f) Scafom beveelt om binnen 20 dagen na betekening van het vonnis nog in voorraad aanwezige inbreukmakende producten alsmede aan haar geretourneerde inbreukmakende producten ter vernietiging af te staan aan Layher;

g) Scafom veroordeelt om aan Layher een dwangsom te betalen van €25.000,00 voor elke keer dan wel zulks naar keuze van Layher, elke dag dat de hierboven genoemde verboden [bedoeld zal zijn: "bevelen"] niet of niet volledig worden nagekomen;

h) Scafom veroordeelt in de kosten van deze procedure.

3.5. Aan haar vorderingen legt Layher ten grondslag dat Scafom inbreuk heeft gemaakt op EP 516. Scafom voert verweer. Op de stellingen van partijen wordt hierna, voor zover van belang, nader ingegaan.

### **4. De beoordeling**

#### **in conventie**

#### **Afgifte stukken**

4.1. Uit de verklaringen van partijen bij pleidooi is gebleken dat Layher, overeenkomstig het bij incidenteel vonnis van 8 juni 2005 gegeven bevel, kopieën van de in de eerste vordering bedoelde stukken heeft afgegeven aan de raadsman van Scafom. In het licht daarvan gaat de rechtbank ervan uit dat Scafom haar eerste vordering heeft willen intrekken. Voor zover de vordering niet is ingetrokken, overweegt de rechtbank dat die vordering op grond van artikel 3:303 van het Burgerlijk Wetboek dient te worden afgewezen aangezien zonder nadere toelichting - die Scafom niet heeft gegeven - niet valt in te zien dat Scafom thans nog voldoende belang heeft bij die vordering.

#### **Openbaar voorgebruik**

4.2. In het midden kan blijven of er daadwerkelijk voorafgaand aan de prioriteitsdatum aansluitkoppelen die vallen onder de beschermingsomvang van EP 516 zijn geproduceerd en geleverd. Ook indien dat het geval zou zijn, kan dat - anders dan Scafom betoogt - niet leiden tot vernietiging van het octrooi, omdat aangenomen moet worden dat de uitvinding daarmee nog niet openbaar toegankelijk is geworden in de zin van artikel 52 lid 2 van het Europees Octrooiverdrag (hierna: EOV).

4.3. Anders dan Scafom betoogt, volgt uit het enkele feit dat de medewerkers van de firma AFW Albert Fisher-Woeste GmbH & Co KG (hierna: Woeste) of medewerkers van door Woeste bij de productie ingeschakelde bedrijven toegang zouden hebben gehad tot de aansluitkoppelen niet dat de uitvinding openbaar toegankelijk is geworden. Aangenomen moet immers worden dat die medewerkers verplicht waren tot een vertrouwelijke omgang met hetgeen zij omtrent de uitvinding te weten zijn gekomen. Voor zover Woeste en Layher niet uitdrukkelijk een geheimhoudingsplicht zijn overeengekomen, moet worden aangenomen dat een verplichting tot een vertrouwelijke omgang met de kennis omtrent de in opdracht van Layher, en volgens het ontwerp van Layher geproduceerde aansluitkoppelen voortvloeit uit de aard van de tussen hen bestaande rechtsverhouding, en in het verlengde daarvan de verhouding tussen Woeste en de door haar ingeschakelde bedrijven. Dat niet alleen Layher, maar ook Woeste daarvan uitgang blijkt genoegzaam uit de door Layher overgelegde brief van Woeste van 27 april 1995 waarin Woeste als volgt tegen Layher verklaart: "Selbstverständlich muss intern alles so organisiert sein und abgewickelt werden, das eine absolute Vertraulichkeit zwischen Kunde und Lieferant gewährleistet ist. sonst ist eine vertrauensvolle Partnerschaft nicht möglich." Uit het feit dat deze brief dateert van jaren na de prioriteitsdatum en de stelling van Scafom dat de mededeling is gedaan op een moment dat Woeste voor een concurrent van Layher ging werken, volgt, anders dan Scafom betoogt, niet dat daarvoor geen impliciete geheimhoudingsplicht bestond. Integendeel, het verklaart slechts waarom de kennelijk ook volgens Woeste in hun partnerschap vereiste vertrouwelijkheid op dat moment uitdrukkelijk diende te worden bevestigd.

4.4. Ook de door Scafom gestelde - maar door Layher betwiste - omstandigheid dat klanten toegang zouden hebben gehad tot het fabrieksterrein van Woeste, maakt

nog niet dat de uitvinding openbaar toegankelijk is gemaakt. Gesteld noch gebleken is immers dat de klanten met de toegang tot het fabrieksterrein ook onbeperkte toegang hadden tot de aansluitkoppelen en dat die toegang zodanig was dat zij de uitvinding die in EP 516 besloten ligt, daadwerkelijk onbeperkt in alle details konden bestuderen. Dat dit het geval is, is mede gezien de aangenomen verplichte vertrouwelijkheid (zie hiervoor 4.3) niet aannemelijk. Hetzelfde geldt voor de gestelde omstandigheid dat de door Woeste geproduceerde aansluitkoppelen zouden zijn vervoerd in boxen die van boven open zijn. Ook daarmee staat niet vast dat de vakman onbeperkt toegang heeft gehad tot de uitvinding.

4.5. Aangenomen moet worden dat het op de markt brengen van de aansluitkoppelen evenmin heeft geleid tot het openbaar toegankelijk worden van de uitvinding. In dit verband stelt de rechtbank voorop dat het op de markt brengen van een product niet leidt tot openbare toegankelijkheid van de daarin belichaamde uitvinding, indien onderzoek en reproductie van de uitvinding aan de hand van het product zoals dat op de markt is gebracht, niet mogelijk is of een buitensporige inspanning van de vakman zou vergen. Naar het oordeel van de rechtbank is daarvan in dit geval sprake. Layher heeft immers onweersproken aangevoerd dat de aansluitkoppelen uitsluitend in gelaste vorm op de markt zijn gebracht. Tevens staat tussen partijen vast dat na het lassen van de aansluitkop op een steigerbuis wezenlijke kenmerken van de uitvinding niet meer waarneembaar zijn. Dat Scafom dit standpunt deelt, blijkt genoegzaam uit haar eigen verweer tegen de reconventionele vordering van Layher. In dat kader heeft Scafom uitdrukkelijk het standpunt ingenomen dat na het lassen van een aansluitkop volgens EP 516 op een steigerbuis, die aansluitkop niet meer te onderscheiden is van andere aansluitkoppelen omdat EP 516 juist betrekking heeft op de lasnaad (Conclusie van Dupliek in reconventie, paragraaf 26). Met het op de markt brengen van gelaste aansluitkoppelen wordt de uitvinding derhalve niet openbaar toegankelijk.

#### **Nawerkbaarheid**

4.6. Layher heeft terecht aangevoerd dat Scafom onvoldoende duidelijk heeft gemaakt wat de strekking is van haar bezwaar dat onduidelijk is waar de grenzen liggen van de woorden "ganz etwas angeschnitten", zoals die voorkomen aan het eind van de hoofdconclusie van EP 516. Reeds op grond daarvan komt deze grondslag van de vordering van Scafom in aanmerking voor verwerving. Ook bij een inhoudelijke beoordeling van de mogelijke strekkingen van haar betoog kan het overigens niet leiden tot toewijzing van die vordering.

4.7. Het feit dat het bezwaar gericht is tegen de begrenzing van het onderwerp waarvoor bescherming wordt gevraagd in de hoofdconclusie, kan erop duiden dat Scafom heeft bedoeld te betogen dat die conclusie onvoldoende duidelijk is in de zin van artikel 84 EOV. Voor zover dat de strekking van haar betoog is, kan het in geen geval leiden tot vernietiging van EP 516 aangezien een schending van artikel 84 EOV geen grond voor vernietiging van een octrooi is.

4.8. Het feit dat Scafom het bezwaar in verband brengt met de nawerkbaarheid van het octrooi en artikel 75 lid I sub b van de Rijksoctrooiwet 1995 (hierna: ROW), kan erop duiden dat Scafom heeft bedoeld te betogen dat de beschrijving van de uitvinding niet zodanig duidelijk is dat de uitvinding door een deskundige kan worden toegepast. Voor zover dat de strekking is van haar betoog, kan het evenmin slagen. **Artikel 75 lid I sub b bepaling schrijft, anders dan Scafom kennelijk meent, niet voor dat het octrooi duidelijk moet aangeven waar de grenzen van de bescherming liggen. Het artikel bepaalt dat een octrooi vernietigbaar is indien dat wat binnen de grenzen van de bescherming valt, niet nawerkbaar is beschreven (zoals artikel 83 EOV voorschrijft).** Gelet op het feit dat Layher onweersproken heeft aangevoerd dat de in het octrooischrift getoonde uitvoeringsvormen als zodanig kunnen worden toegepast, en gesteld noch gebleken is dat andere uitvoeringsvormen die ook binnen de bescherming van het octrooi vallen, niet nawerkbaar zijn, moet worden aangenomen dat aan dit vereiste is voldaan.

4.9. Ten overvloede merkt de rechtbank op dat de betekenis van de woorden "ganz etwas angeschnitten" de grenzen van de beschermingsomvang van het octrooi voldoende duidelijk aangeven. De woorden hebben duidelijk betrekking op de insnijding van de door het cilindervlak gevormde cilinder teneinde een zwenkgebied voor de wig te creëren. Het woord "ganz" duidt erop dat die insnijding het cilindervlak in de lengterichting (dat wil zeggen in de richting van de buis) volledig doorsnijdt. Het woord "etwas" duidt op de diepte van de insnijding. De door het cilindervlak gevormde cilinder moet slechts iets worden ingesneden. Voor zover Scafom heeft bedoeld te betogen dat niet duidelijk is hoe diep de insnijding moet worden gemaakt, faalt het eveneens. Het gegeven dat de insnijding dient als zwenkgebied voor de wig en dat het kegelvlak niet (volledig) dient te worden doorsneden (zie hierna 4.14), geeft de vakman op dit punt voldoende houvast.

#### **Nieuwheid ten opzichte van US 077**

4.10. Het betoog dat EP 516 vernietigbaar is omdat de uitvinding reeds is geopenbaard in het [Amerikaanse octrooi US A-4 595 077 \(hierna: US 077\)](#), slaagt evenmin.

Layher heeft er terecht op gewezen dat US 077 een wezenlijk element van EP 516 niet openbaart, te weten het zogenaamde aanstootringvlak "Anstossringflache". Blijkens het octrooi schrift van EP 516 dient dit aanstootringvlak ertoe de "uitrichting" van de steigerbuis bij het lassen te vergemakkelijken. Gelet op die functie van het vlak, is de rechtbank met Layher van oordeel dat de vakman zal begrijpen dat dit vlak geheel moet aanliggen tegen de zijkant van de steigerbuis, zoals overigens ook duidelijk blijkt uit de bij het octrooi schrift behorende figuur 3 (in die figuur, zoals hiervoor afgebeeld onder 2.2, worden het aanstootringvlak en de steigerbuis weergegeven met respectievelijk de cijfers 51 en 21). Een dergelijk aanstootringvlak is niet geopenbaard in US 077. In US 077 is geen sprake van een van het kegelvlak te onderscheiden aanstootringvlak.

Er is één (kegel)vlak dat schuin loopt ten opzichte van de zijkant van de steigerbuis. Dat vlak ligt daardoor niet geheel aan tegen de zijkant van de steigerbuis maar ligt daar slechts op een contactlijn tegenaan. Het betoog van de octrooigemachtigde van Scafom dat een lijn ook een vlakje is, wordt gepasseerd. Bij gebreke van een aanstootringvlak zijn bij het lassen van de buis aan de aansluitkop aanvullende hulpmiddelen voor het uitrichten van de buis noodzakelijk, zoals het octrooischrift ook uiteenzet ten aanzien van een equivalent van US 077, octrooi DE 3 236 648 (kolom 2, regels 18-20). **Terecht wordt daartegen in het octrooischrift afgebakend.**

#### **Inventiviteit ten opzichte van US 077**

4.11. Voorts betoogt Scafom dat de toevoeging van een aanstootringvlak aan de in US 077 geopenbaarde uitvinding voor de hand ligt en dat EP 516 derhalve bij gebrek aan inventiviteit vernietigbaar is. Scafom heeft echter in het geheel niet inzichtelijk gemaakt waarom de toevoeging van een aanstootringvlak voor de hand ligt, zelfs niet nadat Layher haar er bij conclusie van antwoord op had gewezen dat op Scafom de plicht rust haar stelling op dit punt voldoende toe te lichten. Overigens valt niet in te zien dat toevoeging van een aanstootringvlak voor de vakman voor de hand ligt op basis van enkele vakkennis. Het betoog van Scafom dient derhalve als onvoldoende gemotiveerd te worden verworpen.

#### **Inventiviteit ten opzichte van EP 487**

4.12. Scafom stelt voorts dat EP 516 niet inventief is, omdat EP 516 een voor de hand liggende combinatie zou zijn van [Europees octrooi EP 0 276 487 \(hierna: EP 487\)](#) en een V-vormige lasnaad die volgens Scafom bekend zou zijn uit een handboek van Dubbel. In het midden kan blijven of de combinatie van EP 487 en Dubbel voor de hand ligt. Scafom heeft namelijk onvoldoende inzichtelijk gemaakt dat die combinatie leidt tot een voortbrengsel dat overeenkomt met EP 516. Dat dit het geval is, kan niet zonder meer worden aangenomen gezien het - als zodanig onweersproken - verweer van Layher dat in EP 487 enige verwijzing ontbreekt naar de vier van aandachtstreepjes voorziene maatregelen die in de hoofdconclusie van EP 516 voorkomen.

4.13. De enige toelichting die Scafom heeft gegeven is een verwijzing naar tekeningen uit het octrooischrift van EP 487 waarin Scafom zelf een aantal nummers heeft toegevoegd die corresponderen met de nummers van onderdelen van de aansluitkop volgens EP 516. Zonder nadere toelichting - die Scafom niet heeft gegeven - is op basis van die tekeningen echter niet inzichtelijk dat de maatregelen uit de hoofdconclusie van EP 516, waarnaar Layher verwijst, daadwerkelijk aanwezig zijn bij een combinatie van EP 487 en het handboek van Dubbel.

4.14. In het bijzonder is niet duidelijk hoe de laatste twee maatregelen uit de hoofdconclusie, die tijdens de verleningsprocedure zijn toegevoegd aan de hoofdconclusie juist om de inventiviteit van EP 516 ten opzichte van een combinatie van EP 487 en Dubbel te expliciteren, in de combinatie van EP 487 en Dubbel besloten zouden liggen. Deze maatregelen betreffen, kort gezegd, (i) het op een bepaalde wijze aansluiten van het

cilindervlak op het kegelvlak en (ii) het "ganz etwas angeschnitten" zijn van het bovendee van het cilindervlak in het achterste zwenkgebied van de wigopening. Zoals Scafom in haar conclusie van antwoord in reconventie heeft geconstateerd (Conclusie van Antwoord in reconventie, paragraaf 67), heeft de oppositieafdeling de laatstgenoemde maatregel als nieuw beschouwd omdat de insnijding van het cilindervlak niet (volledig) doorloopt in het kegelvlak. Een insnijding van het cilindervlak overeenkomstig deze maatregel creëert aldus enerzijds een zwenkgebied voor de wig, en laat anderzijds het kegelvlak intact als doorlopende basis voor de lasnaad. In EP 487 sluit geen kegelvlak aan op het cilindervlak. Voor zover een aansluitend kegelvlak wel ontstaat door toevoeging van een V-vormige lasnaad aan EP 487, valt niet in te zien dat het voor de vakman voor de hand ligt om de insnijding van het cilindervlak niet volledig te laten doorlopen in het kegelvlak. Integendeel, zoals ook de oppositieafdeling heeft geoordeeld, moet worden aangenomen dat de vakman juist geneigd zou zijn de insnijding te laten doorlopen tot de buis en het kegelvlak zodoende volledig te doorsnijden. Derhalve moet het betoog van Scafom bij gebrek aan een inzichtelijke onderbouwing worden verworpen.

4.15. Hetzelfde geldt voor de combinatie van EP 487 en het [Japanse octrooi JP A55008367](#). Daar komt nog bij dat Scafom heeft nagelaten een vertaling van het Japanse octrooi in het geding te brengen. Aangezien de rechtbank niet kan worden geacht het Japans machtig te zijn, gaat de rechtbank daaraan voorbij, zoals zij ook al ten pleidooie te verstaan heeft gegeven. Dat Scafom gesteld heeft dat het met name gaat om de bij het Japanse octrooi behorende tekeningen, maakt dat niet anders, aangezien kennisname van de conclusie en beschrijving noodzakelijk is voor een goede beoordeling van die tekeningen.

#### **Toegevoegde materie**

4.16. Scafom stelt ten slotte dat sprake is van toegevoegde materie in de zin van artikel 123 lid 2 EOV en artikel 75 lid I sub c ROW omdat Layher tijdens de verleningsprocedure (i) delen uit de hoofdconclusie heeft verwijderd en (ii) aan de beschrijving een stuk heeft toegevoegd over het effect van de maatregelen die de lasomstandigheden verbeteren. Deze twee aspecten van het betoog van Scafom zullen hierna achtereenvolgens worden beoordeeld.

4.17. De uit de hoofdconclusie verwijderde kenmerken betreffen de volgende onderstreepte delen van die conclusie in de oorspronkelijke aanvraag:

*"I. Anschlusskopfrnr Gerüst mit Verbindungsvorrichtungen mit folgenden Merkmalen:*

- *das Gerüst hat vertikale Stiele'*
- *on den vertikalen Stielen sind in einem dem Raster des Gerüstsystems entsprechenden Abstand ringförmige Anschlusssteile befestigt"*
- *horizontal wui/oder diagonal verlautende langgestreckte Gerüstelemente sind on den rinWrmigen Anschlusssteilen mit Anschlusskaptèn befestigtl:*

- *die vertikalen Aussenbegrenzungsflächen der Anschlussköpfe sind kei/arlig aufdas Stiel- und Scheibenzentrum zusammenlaufend gestaltet;*

- *die Anschlussköpfe bestehen aus Stahlguss, Temperguss oder geschmiedetem Stahl/;*

- *an langgestreckten Gerüstelementen befestigte Anschlussköpfe sind zentriert und angeschweisst; femer sind folgende Merkmale vorgesehen:*

- *das gerüstelementeüige Ende der Anschlussköpfe weist eine zum Gerüstelement passende, für das Verschweisssen geeignete Ausbildung des Verbindungsbereiches (30) auf;*

- *dafür sind in das als Gerüstrohr (2J) ausgebildete Gerüstelement ragende, passende Zentrierhilfsteile vorgesehen;*

- *es ist eine Anstossringfläche (5J) gebildet, deren Aussendurchmesser (54) kleiner ist, als der Aussendurchmesser (41) des Gerüstrohres (2J);*

- *nach aussen schliesst sich daran eine sich nach varn erweiternde Konusfläche (55)an"*

De verwijderde kenmerken hebben dus betrekking op (de toepassing van de aansluitkop in het kader van) een specifiek type steigersysteem, te weten een steigersysteem met ringvormige aansluitdelen op de staanders.

4.18. Naar het oordeel van de rechtbank brengt de verwijdering van de voornoemde kenmerken niet mee dat EP 516 niet meer wordt gedekt door de oorspronkelijke aanvraag. Ten eerste zijn de kenmerken in de oorspronkelijke aanvraag niet als essentieel omschreven. Het steigersysteem wordt uitsluitend beschreven in het kader van de toelichting op figuur 1. Daarbij wordt echter uitdrukkelijk opgemerkt dat het in die figuur weergegeven steigersysteem een uitvoeringsvoorbeeld is en dat de uitvinding niet alleen geschikt is voor de concreet bekende uitvoering. De rest van de beschrijving heeft geen betrekking op het steigersysteem, laat staan dat dit daarin als essentieel wordt aangeduid. Ook in de samenvatting wordt in het geheel niet verwezen naar een bepaald steigersysteem (kolom 6, regels 45-50). Ten tweede is het voor het bereiken van het technisch effect van de uitvinding niet noodzakelijk de aansluitkop toe te passen in het kader van het specifieke steigersysteem. De beschrijving vermeldt dat het doel van de uitvinding is de vormgeving van de verbinding van de aansluitkop met een steigerbuis te verbeteren (kolom 2, regels 3135). Bij gebreke van enige aanwijzing dat die verbetering alleen werkt bij een bepaald type steigersysteem, zal het voor de vakman duidelijk zijn dat de verwijderde kenmerken niet noodzakelijk zijn voor de toepassing van de uitvinding. Ten derde kunnen de kenmerken eenvoudig uit de hoofdconclusie worden verwijderd zonder dat aanpassing van overige kenmerken noodzakelijk is. Op grond van een en ander moet worden geconcludeerd dat uit de oorspronkelijke aanvraag duidelijk en ondubbelzinnig blijkt dat de toepassing van de daarin geopenbaarde uitvinding niet beperkt is tot een aansluitkop met de verwijderde kenmerken. Aangezien alle resterende kenmerken van de conclusie, zoals Layher terecht aanvoert, kunnen worden gehaald uit de beschrijving van de oorspronkelijke aanvraag (kolom 2, regels 36-49 en

kolom 5, regel 6 tot kolom 6 regel 14), wordt het onderwerp van EP 516 derhalve wel degelijk gedekt door de oorspronkelijke aanvraag.

4.19. Het aan de beschrijving toegevoegde stuk betreft de volgende passage: "Dadurch, das sich an die Konusfläche eine Zylinderfläche anschliesst, deren Durchmesser dem Außendurchmesser des Gerüstrohresgleich ist aber geringfügig grösser als dieser ist und dadurch, dass die obere Zylinderteilfläche im oberen Bereich der Mitte van dem hinteren Schwenkbereich der KeilöJnung engeschnitten ist. werden bei dem konstruktiv durch das Baukastensystem vorgegebenen Rahmen die Schweissdingungen verbessert"

4.20. Scafom suggereert ten onrechte dat in deze passage voor het eerst wordt geopenbaard dat er een verband bestaat tussen de maatregel van het insnijden van het cilindervlak en de verbeterde lasomstandigheden. Zoals hiervoor is overwogen (zie 4.14), is een essentieel element van deze maatregel dat de insnijding niet (volledig) doorloopt in het kegelvlak. Aldus ontstaat er als gevolg van de insnijding wel een zwenkgebied voor de wig, maar blijft het kegelvlak doorlopend voorhanden als basis voor de lasnaad. Dat laatste draagt bij aan een gelijkmatige lasnaad en is inventief omdat een vakman op basis van de stand van de techniek geneigd zou zijn de insnijding ten behoeve van het zwenkgebied voor de wig te laten doorlopen tot op de steigerbuis en derhalve ook het kegelvlak te doorsnijden.

4.21. Naar het oordeel van de rechtbank komt het voorgaande ook reeds duidelijk en ondubbelzinnig naar voren in de oorspronkelijke aanvraag. De daarbij behorende beschrijving vermeldt immers uitdrukkelijk de insnijding van het cilindervlak (kolom 5, regels 38-41) en een door het kegelvlak gevormde "durchlaufende Nutgrund", dat wil zeggen een doorlopende basis voor de lasnaad (kolom 2, regel 50 - kolom 3, regel 9). Tevens wordt in die passage duidelijk en ondubbelzinnig uiteengezet dat de aanwezigheid van die door het kegelvlak gevormde doorlopende Nutgrund bijdraagt aan een verbeterde, want gelijkmatige lasomstandigheden. Voorts tonen ook de bij de oorspronkelijke aanvraag behorende tekeningen een insnijding van het cilindervlak die niet volledig doorloopt in het kegelvlak, en dus een doorlopend voorhanden kegelvlak. Derhalve moet worden geconcludeerd dat het onderwerp van de in het octrooischrift toegevoegde passage over de insnijding gedekt wordt door de oorspronkelijke aanvraag.

#### **in reconventie**

#### **Bevoegdheid**

4.22. De rechtbank stelt vast dat zij ingevolge artikel 50 lid 2 ROW 1995 bevoegd is kennis te nemen van de vorderingen van Layher voor zover die de gestelde inbreuk in Nederland betreffen.

4.23. Voor zover de vorderingen gegrond zijn op de niet-Nederlandse delen van EP 516, verklaart de rechtbank zich onbevoegd aangezien uit het verweer van Scafom tegen de inbreukvordering blijkt dat de geldigheid van zowel het Nederlandse als het niet-Nederlandse deel van het octrooi wordt betwist. Ten aanzien van de beoordeling van de geldigheid van de niet-Nederlandse delen van het Europese octrooi zijn

de gerechten van de betreffende andere lidstaten van de Europese Unie bij uitsluiting bevoegd, ook indien de nietigheid in het kader van een verweer tegen een inbreukvordering wordt opgeworpen ([HvJ EG 13 juli 2006, CA/03, GAT-LuK, Jur. 2006,1-06509](#)).

#### **Inbreuk**

4.24. Scafom heeft in haar conclusie van antwoord erkend dat zij een aansluitkop heeft ingekocht en verhandeld die voldoet aan de kenmerken van conclusie 1 van EP 516. Aangezien niet is weersproken dat Layher daarvoor geen toestemming heeft gegeven en gesteld noch gebleken is dat de betreffende aansluitkopen door of met toestemming van Layher in het verkeer zijn gebracht, staat daarmee vast dat Scafom inbreuk heeft gemaakt op de rechten van Layher met betrekking tot EP 516. Op de navolgende gronden leidt dat evenwel niet tot een integrale toewijzing van alle vorderingen.

4.25. Het gevorderde verbod tot directe inbreuk is toewijsbaar zoals in het dictum verwoord met dien verstande dat de rechtbank, op grond van hetgeen hiervoor in 4.23 is overwogen, slechts bevoegd is een verbod uit te spreken voor Nederland. De vordering tot een indirect inbreukverbod heeft Layher onvoldoende onderbouwd en zal derhalve worden afgewezen.

4.26. De gevorderde verklaring voor recht zal worden afgewezen. Layher heeft onvoldoende inzichtelijk gemaakt dat zij een belang heeft bij een dergelijke verklaring naast het verbod en de veroordeling tot schadevergoeding.

4.27. De rechtbank zal het gevorderde voorschot op de schadevergoeding en/of winstafdracht afwijzen. Layher heeft niet, althans volstrekt onvoldoende onderbouwd gesteld dat zij schade van die omvang heeft geleden of dat Scafom winst van die omvang heeft genoten.

4.28. De rechtbank kan de omvang van de schade weliswaar niet nauwkeurig vaststellen op grond van hetgeen partijen naar voren hebben gebracht, maar wel aannemelijk is dat de mogelijkheid bestaat dat Layher schade heeft geleden die voor vergoeding in aanmerking komt. Vast staat immers dat Layher Scafom bij brief van 18 september 2003 heeft aangesproken op de inbreuk. Dat brengt mee dat aangenomen moet worden dat Scafom vanaf dat moment wist of redelijke gronden had om te weten dat zij inbreuk maakte en derhalve ingevolge artikel 43 lid 2 ROW, in het licht van artikel 45 lid 1 TRIPs, schadelijktig was. De rechtbank verwerpt het bij pleidooi gehouden betoog van Layher dat Scafom ook voorafgaand aan de ontvangst van de sommatiebrief al wist of redelijke grond had om te weten dat zij inbreuk maakte. Layher heeft in dit verband slechts aangevoerd dat Scafom zelf ook octrooien aanvraagt en dat zij bij de aanvraag daarvan gestuit moet zijn op EP 516. Mede gelet op het feit dat het octrooischrift dat Layher in dit verband heeft overgelegd niet op naam staat van Scafom en in dat octrooischrift niet wordt verwezen naar EP 516, acht de rechtbank die enkele feiten onvoldoende om aan te nemen dat Scafom redelijke grond had om te weten van de inbreuk. Derhalve zal de rechtbank een veroordeling tot schadevergoeding op te maken bij staat, alsmede winst-

afdracht, uitspreken voor inbreuken in de periode vanaf 18 september 2003. Het afleggen van rekening en verantwoording, dat Layher tevens vordert, zal worden afgewezen omdat niet valt in te zien welk belang Layher daarbij heeft naast de afzonderlijk gevorderde verstrekking van gegevens (zie hierna 4.29 e.v.). Overigens is dit deel van de vordering ook te onbepaald om te worden toegewezen.

4.29. In het kader van de begroting van de schade en de winstafdracht heeft Layher belang bij gegevens van Scafom met betrekking tot de omvang van de inbreuk, in het bijzonder met betrekking tot de vanaf 18 september 2003 vervaardigde, ingekochte en/of geleverde inbreukmakende producten. Ook heeft Layher met het oog op de controle van de naleving van de gevorderde vernietiging van inbreukmakende producten (zie hierna 4.34) belang bij een opgave van de nog bij Scafom in voorraad zijnde, inbreukmakende producten. De vorderingen van Layher onder d sub (ii) en (iii), die betrekking hebben op de verstrekking van die gegevens, zijn derhalve toewijsbaar, met dien verstande dat in verband met de praktische uitvoerbaarheid de termijn voor verstrekking zal worden gesteld op 30 dagen.

4.30. Het verweer van Scafom dat zij in haar administratie geen onderscheid heeft gemaakt tussen inbreukmakende aansluitkoppelen en niet-inbreukmakende aansluitkoppelen, staat niet in de weg aan de toewijzing van de voornoemde vorderingen. De rechtbank zal Scafom veroordelen de redelijkerwijs beschikbare gegevens te verstrekken. Voor zover Scafom geen gegevens betreffende de vanaf 18 september 2003 vervaardigde, ingekochte en/of geleverde inbreukmakende producten beschikbaar heeft, dient Scafom dit gecontroleerd door een accountant te verklaren. Aangenomen moet echter worden dat Scafom op zijn minst enige relevante gegevens ter beschikking heeft. Scafom stelt immers zelf dat zij na ontvangst van de sommatiebrief is overgegaan op het gebruik van een andere aansluitkop en dat zij nog wel een beperkt aantal inbreukmakende aansluitkoppelen heeft verkocht. Aangenomen moet worden dat Scafom deze stelling kan specificeren en onderbouwen aan de hand van gegevens uit haar administratie.

4.31. Layher vordert tevens lijsten van afnemers, distributeurs en wederverkopers (vordering d sub i). Mede gelet op het feit dat deze lijsten, zoals Scafom heeft aangevoerd, gevoelige commerciële informatie bevatten, had het op de weg van Layher gelegen om duidelijk te maken welk belang zij heeft bij de verstrekking van de gegevens. De enkele stelling dat zij de gegevens nodig heeft om de opgave van Scafom te controleren, volstaat daartoe niet. Voor zover Layher doet op de hiervoor in rechtsoverweging 4.29 genoemde gegevens betreffende de omvang van de inbreuk moet worden aangenomen dat met de door Layher met betrekking tot die gegevens gevorderde accountantscontrole het belang van Layher op controle van de gegevens voldoende is gediend, althans dat in het licht van die accountantscontrole een eventueel belang van Scafom bij een nadere controle in dit geval niet opweegt tegen het belang van Scafom bij geheim-

houding van vertrouwelijke commerciële gegevens. Voor zover Layher heeft bedoeld te betogen dat zij de lijsten nodig heeft om de naleving door Scafom van het terugroepbevel te kunnen controleren, leidt dat niet tot een andere conclusie aangezien de rechtbank het terugroepbevel op de hierna te noemen gronden zal afwijzen.

4.32. Voorts vordert Layher onder d sub (i) verstrekking van "alle gegevens" betreffende de in-respectievelijk verkoop van inbreukmakende producten. Dat deel van de vordering is te onbepaald om te worden toegewezen.

4.33. Vast staat dat de uitvoering van het terugroepbevel tot praktische problemen leidt. Ten eerste staat tussen partijen vast dat de verkochte inbreukmakende aansluitkoppelen niet meer te onderscheiden zijn van andere aansluitkoppelen, omdat zij in gelaste vorm worden geleverd. Een afnemer die door Scafom wordt aangeschreven kan derhalve niet vaststellen welke aansluitkoppelen hij terug moet sturen, wat zou kunnen meebrengen dat afnemers ook niet-inbreukmakende aansluitkoppelen retourneren. Daar komt bij dat - zoals Scafom onweersproken heeft aangevoerd - retournering van een aansluitkop veelal zal meebrengen dat de afnemer een hele steigerconstructie dient af te breken. Gelet op deze consequenties van het terugroepbevel en het feit dat andere maatregelen wel toewijsbaar zijn, zal de rechtbank het terugroepbevel afwijzen.

4.34. De gevorderde vernietiging van de inbreukmakende producten is niet weersproken en zal derhalve worden toegewezen conform de eis.

4.35. Aan de naleving van het verbod en de bevelen zal de rechtbank dwangsommen verbinden. De gevorderde dwangsom van € 10.000,00 voor het verbod en € 25.000,00 voor de bevelen zijn - anders dan Scafom betoogt - niet excessief, maar zullen worden gemaximeerd op €1.000.000,00.

#### **Proceskosten in conventie en reconventie**

4.36. Scafom zal als de in conventie en reconventie hoofdzakelijk in het ongelijk gestelde partij in de proceskosten worden veroordeeld. De rechtbank zal Scafom tevens veroordelen in de kosten van het incident (voor de rechtbank) omdat op grond van het feit dat de stukken die Scafom ter uitvoering van het in het incident gegeven bevel van Layher heeft ontvangen, vervolgens niet door Scafom in het geding zijn gebracht in de hoofdzaak, moet worden geconcludeerd dat Scafom het incident nodeloos heeft opgeworpen.

4.37. Voor een proceskostenveroordeling conform richtlijn 2004/48/EG bestaat geen grond, nu deze procedure is aangevangen voorafgaand aan het verstrijken van de implementatiedatum van deze richtlijn. De proceskosten zullen derhalve overeenkomstig het liquidatietarief worden begroot.

4.38. De kosten in conventie worden begroot op:

- vast recht 241,00

- salaris procureur 2.304,00 (6,0 punten x tarief E 384,00) Totaal €2.545,00

4.39. De kosten in reconventie worden begroot op € 1.788,00 aan salaris procureur (4,0 punten x factor 0,5 x tarief €894,00).

## **5. De beslissing**

De rechtbank

### **in conventie**

5.1. wijst de vorderingen af;

5.2. veroordeelt Scafom in de proceskosten, aan de zijde van Layher tot op heden begroot op €2.545,00;

5.3. verklaart dit vonnis in conventie wat betreft de kostenveroordeling uitvoerbaar bij voorraad;

### **in reconventie**

5.4. verbiedt Scafom in Nederland direct inbreuk te plegen op EP 516 en meer in het bijzonder verbiedt Scafom in Nederland een steigerbuis met aansluitkop als beschreven in een of meer van de conclusies van EP 516 te vervaardigen, te gebruiken, in het verkeer te brengen, verder te verkopen, te verhuren, af te leveren of anderszins te verhandelen dan wel voor een of ander aan te bieden, in te voeren of in voorraad te hebben, zulks op straffe van een dwangsom van €10.000,00, te betalen voor elke keer dan wel, zulks naar keuze van Layher, elke dag dat het gevraagde verbod niet of niet volledig wordt nagekomen, met een maximum van € 1.000.000,00;

5.5. veroordeelt Scafom om aan Layher ter zake van de inbreuk op EP 516 vanaf 18 september 2003 schadevergoeding te betalen en winst af te dragen, een en ander nader op te maken bij staat en te vereffenen volgens de wet;

5.6. beveelt Scafom om binnen 30 dagen na betekening van het vonnis aan de raadsman van Layher te doen toekomen een volledig en nauwkeurig schriftelijk overzicht, gewaarmerkt door een registeraccountant, van alle redelijkerwijs beschikbare gegevens betreffende:

i) de exacte hoeveelheden vanaf 18 september 2003 vervaardigde, ingekochte en/of geleverde inbreukmakende steigerbuizen met aansluitkoppen,

ii) op de datum van betekening van het vonnis bij Scafom in voorraad zijnde inbreukmakende steigerbuizen met aansluitkoppen;

5.7. beveelt Scafom om binnen 20 dagen na betekening van het vonnis alle nog in voorraad aanwezige inbreukmakende producten ter vernietiging af te staan aan Layher;

5.8. veroordeelt Scafom om aan Layher een dwangsom te betalen van € 25.000,00 voor elke keer dan wel, zulks naar keuze van Layher, elke dag dat de hierboven onder 5.6 en 5.7 genoemde bevelen niet of niet volledig worden nagekomen, met een maximum van € 1.000.000,00;

5.9. veroordeelt Scafom in de proceskosten, aan de zijde van Layher tot op heden begroot op €1.788,00;

5.10. verklaart dit vonnis in reconventie tot zover uitvoerbaar bij voorraad;

5.11. wijst het meer of anders gevorderde af.

Dit vonnis is gewezen door mr. G.R.B. van Peurseem, mr. P.R Blok en mr. L. Beijen en in het openbaar uitgesproken op 7 november 2007.