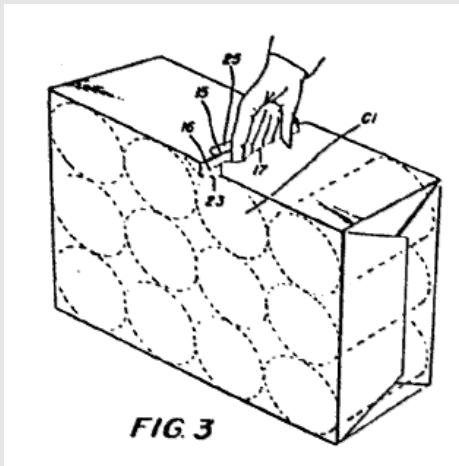


Hof Den Haag, 21 februari 2008, Meadwestvaco v A&R Carton



## OCTROOIRECHT

Beschermingsomvang niet beperkt tot blikken ([i.t.t. rechtbank](#))

- [Uit de tijdens de verleningsprocedure plaatsgevonden hebbende wijzigingen van conclusie 1 kan daarom niet worden geconcludeerd, dat het element "blikken" een wezenlijk onderdeel van de voorgestelde uitvinding is](#)

Conclusie 1 van de octrooiaanvraag als ingediend (en nadien onder nummer 0.179.571 A2 op 30 april 1986 gepubliceerd, zie bijlage 2 bij het "rapport De Vries", productie 3 van A & R) is gericht op een "carrying handle or a can carton". In de loop van de verleningsprocedure is die eerste conclusie herzien en heeft MWV de bewoording van de aanhef gewijzigd in "A carrying handle or a carton containing a plurality of cans". In deze (vrijwillige) wijziging vermag het hof geen beperking van de gevraagde bescherming te zien, noch ook afstand van een gedeelte van de bescherming. Van "goede gronden" daartoe is niet dan wel onvoldoende gebleken. Slechts lijkt te zijn verduidelijkt dat een "can carton" is een "carton containing a plurality of cans". Als vervolgens, vlak voor de verlening van het octrooi, MWV voorstelt om de conclusie niet langer te richten op alleen de handgreep, maar op de doos waar die handgreep integraal deel van uitmaakt, is dit, naar het oordeel van het hof, geen beperking van de gevraagde bescherming tot een doos "uitsluitend geschikt voor blikjes", maar een verduidelijking dat de voorgestelde uitvinding geïncorporeerd is in de doos, waar de handgreep (onlosmakelijk) deel van uitmaakt. Uit de tijdens de verleningsprocedure plaatsgevonden hebbende wijzigingen van conclusie 1 kan daarom niet worden geconcludeerd, dat het element "blikken" een wezenlijk onderdeel van de voorgestelde uitvinding is. De vervanging van "carrying handle for a can carton" door "carton containing a plurality of cans" in conclusie I maakt dit niet anders.

- [Dat de verpakking volgens de Franse publicatie niet geschikt is voor het verpakken van blikjes betekent evenwel niet, dat de verpakking volgens het](#)

[octrooi van MWV beperkt is tot blikjes \(en niet geschikt zou kunnen zijn voor het verpakken van bijvoorbeeld flessen\).](#)

Uit de wijze, waarop de Franse publicatie in het octrooi van MWV wordt besproken kan daarom niet worden afgeleid, dat het kenmerk "blikken" een wezenlijk element is. Uit die bespreking kan, naar het oordeel van het hof, alleen worden afgeleid dat een handgreepflap die uit één enkele dooswand is gesneden, van wezenlijke betekenis is. Een dergelijke handgreepflap is ook bij de doos van A & R aanwezig.

- [Slotsom van het vorenstaande is dat de doos van A & R geheel voldoet aan de omschrijving, gegeven in conclusie I van het octrooi van MWV, behoudens dat de doos geen blikken, maar flessen bevat, dat het element "blikken" geen wezenlijk element van de door conclusie I beschermde uitvinding is en dat mitsdien de doos van A & R direct inbreuk maakt op het octrooi van MWV](#)

## Nietigheid octrooi

[In conclusie 1 is een in de oorspronkelijke aanvraag als essentieel omschreven kenmerk weggelaten en mitsdien wordt het onderwerp van het octrooi niet gedekt door de inhoud van de ingediende aanvraag.](#)

Door MWV is (in eerste aanleg in de conclusie van antwoord in reconventie) aangevoerd, dat in de beschrijving van het octrooi "According to one feature of this invention" staat en dat zulks een duidelijke en gangbare indicatie is dat vervolgens een mogelijke uitwerking van de uitvinding volgt, die geen essentiële kenmerken omvat. Het hof vermag MWV in deze stellingname niet te volgen. "Feature" immers betekent niet "uitvoeringsvorm", maar eerder "kenmerk" of "aspect", "onderdeel". In Europese octrooischriften in de Engelse taal wordt voor een mogelijke uitwerking (uitvoeringsvorm) van een uitvinding, naar het hof uit eigen wetenschap bekend is, het woord "embodiment" gebruikt. Uit het voorgaande volgt dat in conclusie I van het verleende octrooi een in de oorspronkelijke aanvraag als essentieel omschreven kenmerk is weggelaten en dat mitsdien het onderwerp van het octrooi niet wordt gedekt door de inhoud van de ingediende aanvraag. Het octrooi is daarom nietig (dient vernietigd te worden).

Vindplaatsen: [Boek9](#); BIE 2009, nr. 86, p. 397, m.nt. Huydecoper

[Noot B9 5869](#): Deze noot bevat commentaar op het inbreukoordeel van het hof uit dit recente arrest. Dat oordeel is niet conform het al dertig jaar uniforme 'Europees' inbreukrecht. De kritiek geldt niet de nietigheidsredenering van het hof.

## De feiten

Europees octrooihouder Meadwestvaco (MWV) vordert inbreukverbod tegen gedaagde A&R. Deze bestrijdt de inbreuk en vordert vernietiging van het octrooi. Conclusie 1 van het octrooi luidt, voorzover relevant: "A carton containing a plurality of cans and

having interconnected top (1), bottom (4) and side walls (2, 2a), and ... a carrying handle ... and a transverse handle flap (20) ... characterized in that said handle flap is struck ... and the ends of said handle flap are defined by end slits (18, 19,; 27, 28) ...” De doos van A&R bevat niet “a plurality of cans” (een aantal blikken). Verder lijkt de doos van gedaagde te voldoen aan alle elementen van conclusie 1. De doos van gedaagde bevat wel een aantal bierflesjes. In eerste instantie heeft MWV bepleit dat “blikken” niet een “wezenlijk element” van de uitvinding zou zijn en dat dit kenmerk daarom moest worden “wegeïnterpreteerd”. De rechtbank heeft de inbreukvordering afgewezen met, volgens het hof, een argumentatie ontleend aan de verleningsgeschiedenis en aan de beschrijving. De grieven zijn “voor het merendeel” gericht tegen deze argumentatie van de rechtbank. Hoe de rechtbank over de nietigheid dacht, vermeldt het arrest niet.

### Het inbreukoordeel

Als eerste behandelt het hof de inbreukvraag. Dat is niet helemaal logisch omdat op een nietig octrooi geen inbreuk kan worden gemaakt. De keuze om met de inbreuk te beginnen is des te merkwaardiger omdat het hof in het arrest met zoveel woorden overweegt dat op een nietig octrooi geen inbreuk kan worden gemaakt (r.o. 26). Het hof zet bij de behandeling van de inbreukvraag voorop (r.o. 3) dat de beschermingsomvang van het octrooi ingevolge artikel 69 EOV bepaald wordt door “de inhoud van de conclusies” van het octrooischrift. Dat is onjuist. Sinds 13 december 2007 – de datum van inwerkingtreding van EPC 2000 – wordt de beschermingsomvang niet langer door de inhoud van de conclusies, maar (enkel) door “de conclusies” bepaald. Die Boek9.nl, 20 maart 2008, B9 5869 wijziging geldt met onmiddellijke ingang voor alle Europese octrooien. Het arrest is van 21 februari 2008. Verder overweegt het hof dat de beschrijving en de tekeningen tot uitleg van de conclusies dienen. Dat is juist. Men spreekt wel van uitleg in context. Daarop suggereert het hof echter dat op grond van het Protocol bij genoemd artikel die uitleg zodanig moet zijn dat zowel een billijke bescherming aan de octrooihouder als een redelijke rechtszekerheid aan derden wordt geboden (r.o. 3). Door die laatste suggestie wordt weer twijfel gezaaid. Vindt het hof nu dat conclusies moeten worden uitgelegd in context (zoals artikel 69 voorschrijft), of vindt het hof – op grond van zijn interpretatie van het Protocol – dat de Nederlandse rechter, als hem een contextuele uitleg niet bevalt, op grond van billijkheids- en redelijkheidsoverwegingen welke dan dus niet aan de beschrijving en de tekeningen worden ontleend, mag kiezen voor een andere uitleg?

Zeker is dat het hof niet begint met een uitleg van het betrokken element van conclusie 1 in context, dat wil zeggen het hof begint niet met een uitleg van het kenmerk: “a carton with a plurality of cans” aan de hand van de beschrijving en de tekeningen van het verleende Europese octrooi. Integendeel. Het hof constateert in r.o. 11 eerst aan de hand van de verleningsgeschiedenis dat het “geen beperking van de gevraagde bescher-

ming” vermag te zien “noch ook afstand van een gedeelte van de bescherming.” Van “goede gronden” daartoe is volgens het hof namelijk “niet dan wel onvoldoende gebleken.” Daarom, aldus het hof, kan niet worden geconcludeerd dat het element “blikken” “een wezenlijk onderdeel van de voorgestelde uitvinding is”. In deze overwegingen van het hof klinken enkele woorden door van de Hoge Raad (in ieder geval [Meyn/Stork \(1989\)](#) en mogelijk ook [Ciba Geigy/Oté \(1995\)](#)). Wat daarvan zij, als wij niet weten wat de geclaimde uitvinding is, kunnen wij ook niet weten wat aan die geclaimde uitvinding ‘wezenlijk’ is en ook niet van welk deel van die geclaimde uitvinding ‘afstand’ kan zijn gedaan, zodat wij ook niet kunnen weten of daarvoor misschien ‘goede grond’ was. Ook uit andere argumenten, opnieuw hoofdzakelijk ontleend aan het verleningsdossier, kan het hof niet afleiden dat het element “blikken” uit conclusie 1 een “essentieel” element is (r.o. 12).

Wel is het hof van oordeel dat uit een Franse publicatie, welke in de beschrijving van het octrooi is besproken, niet kan worden afgeleid dat de verpakking “volgens het octrooi” niet “geschikt zou kunnen zijn voor het verpakken van bijvoorbeeld flessen” (r.o.13). Integendeel, de verpakking “volgens het octrooi” functioneert volgens het hof ook op de in het octrooi beschreven wijze als de inhoud van de doos niet bestaat uit blikken, maar uit “andere producten” (r.o. 14). De doos van A&R functioneert volgens het hof ook als beschreven in het octrooi en biedt ruimte “aan de kroonkurk van de ter plaatse opgestelde fles”(r.o. 15). Op grond van deze overwegingen komt het hof tot de slotsom “dat de doos van A&R geheel voldoet aan de omschrijving, gegeven in conclusie 1 van het octrooi van MWV, behoudens dat de doos geen blikken maar flessen bevat, dat het element “blikken” geen wezenlijk element van de door conclusie 1 beschermde uitvinding is en dat mitsdien de door van A&R direct inbreuk maakt op het octrooi van MWV.” (r.o. 16)

### Kritiek

Het fundamentele probleem met deze redenering is dat het hof niet heeft onderzocht, laat staan aan de hand van artikel 69 EOV onderzocht, wat de beschermingsomvang is van conclusie 1 van het octrooi, dat wil zeggen inclusief het blikken-kenmerk. Wat wij wel weten is dat het hof er kennelijk niet in wilde berusten dat in de claim vanaf de aanvraag sprake is geweest van blikken en dat flessen nu eenmaal geen blikken zijn. Haalt het hof het betrokken element (“containing a plurality of cans”) weg uit de conclusie, omdat het element niet “essentieel” zou zijn? Wie een conclusie van een beperking ontdoet, verruimt de beschermingsomvang van zo’n conclusie. Dat is verboden op grond van artikel 123-3 EOV. Dit artikel – een nietigheidsgrond – bepaalt dat een Europees octrooi niet zodanig mag worden geamendeerd dat de beschermingsomvang wordt uitgebreid.

### Equivalentie

Had het hof ook op een rechtens aanvaardbare manier iets met zijn ‘gevoel’ over dozen met blikken en dozen met flessen kunnen doen? Waarschijnlijk niet. Artikel 2

van het Protocol inzake de uitleg van artikel 69 EO, geïntroduceerd in EPC 2000, bepaalt dat “due account shall be taken of any element which is equivalent to an element specified in the claim”. Het arrest meldt niet of MWV ook inbreuk door middel van equivalentie heeft gesteld. Suggereert het gebruik van “shall” in artikel 2 van het Protocol overigens niet dat het hof anders ambtshalve had moeten onderzoeken of daarvan sprake was? Ook bij een equivalentie-onderzoek had het hof moeten aanknopen bij beschrijving en tekeningen, kortom bij de context van de conclusies zoals bepaald in artikel 69. Het Protocol strekt immers tot uitleg van artikel 69. Het geeft geen andere context dan dit artikel verschaft, laat staan andere regels voor de uitleg van de conclusies.

De vraag zou dan dus geweest zijn: zou de vakman in de context van dit Europese octrooi begrepen hebben dat met het in conclusie 1 gespecificeerde element “een doos met een aantal blikken” ook bedoeld was een doos met een aantal flessen te beschermen? Men zou daarvoor het octrooi in zijn geheel moeten lezen. Omdat dozen met flessen ongetwijfeld tot de stand van de techniek behoren, zou een positieve beantwoording wel eens heel moeilijk kunnen worden. De deskundige derde zou immers (mogen) aannemen dat de aanvrager – wetende van het bestaan van flessen - zijn redenen zal hebben gehad toen hij zijn uitvinding beperkte door het blikken-element in de conclusie op te nemen. Aan lezing van het verleningsdossier zou men enkel (mogen) toekomen “wanneer ... ook na bestudering van de beschrijving en de tekeningen nog voor redelijke twijfel vatbaar blijft hoe de inhoud van de conclusies moet [thans: “hoe de conclusies moeten”, RE] worden begrepen” ([HR, Ciba Geigy, r.o. 3.4.1](#)). Het gaat bij equivalentie namelijk om een uitleg ten faveure van de octrooihouder.

#### Conclusie

De lezer van een arrest wil graag weten hoe de rechter tot zijn oordeel komt en welke stappen hij daarvoor nodig acht. Het arrest in kwestie geeft hem daartoe niet de gelegenheid. Het arrest verschaft ook geen opheldering over de drijfveren van het hof om het element uit conclusie 1 waaraan het vermeend inbreukmakende product niet voldeed, uit deze conclusie te verwijderen. Het hof suggereert dat het zich wat de toelaatbaarheid van die verwijdering betreft op rechtspraak van de Hoge Raad baseert. Als dat zo is, is ook die rechtspraak in strijd met het EO.

[Richard Ebbink](#), maart 2008

#### Hof Den Haag, 21 februari 2008

(J.C. Fasseur - van Santen, S.U. Ottevangers en L.A.C.M. van Wezenbeek)

arrest

GERECHTSHOF 's-GRAVENHAGE

Sector handel

Rolnummer : 06/669

Rolnummer Rechtbank : 05/358

arrest van de vijfde civiele kamer d.d. 21 februari 2008  
inzake

de vennootschap naar vreemd recht  
MEADWESTVACO PACKAGING SYSTEMS LLC,  
gevestigd te Stamford, Connecticut, Verenigde Staten  
van Amerika,  
appellante,

hierna te noemen: MWV,

procureur: mr P.J.M. von Schmidt auf Altenstadt,

advocaat: mr M. Schut te Amsterdam,

tegen

A & R CARTON B.V.,

gevestigd te Sneek,

geïntimeerde,

hierna te noemen: A & R,

procureur: mr H.J.A. Knijff,

advocaten: mrs C.A.J. Crul en R. Dijkstra te Amsterdam.

#### Het geding

Bij exploit van 6 februari 2006 is MWV in hoger beroep gekomen van het [vonnis van 9 november 2005 door de rechtbank 's-Gravenhage](#) gewezen tussen partijen. Bij memorie van grieven met producties heeft MWV vijf grieven tegen het vonnis aangevoerd, die door A &

R bij memorie van antwoord zijn bestreden. MWV heeft enkele exemplaren van door A & R geproduceerde verpakkingen ter griffie gedeponerd. Partijen hebben hun standpunten vervolgens doen bepleiten door hun voornoemde advocaten aan de hand van pleitnotities, waarbij door A & R producties zijn overgelegd. Bij het pleidooi is namens MWV voorts het woord gevoerd door de octrooigemachtigde Ir. R. Valkonet, terwijl namens A & R de octrooigemachtigde mr Ir. J.H.F. de Vries het woord heeft gevoerd. Daarna hebben partijen de stukken overgelegd en arrest gevraagd. De pleitnotities maken deel uit van de processtukken.

#### Beoordeling van het hoger beroep

1. Het hof zal uitgaan van de door de rechtbank als vaststaand aangemerkte feiten, weergegeven onder 1.1 tot en met 1.6 van het vonnis waarvan beroep, nu deze door partijen niet zijn weersproken.

2. In dit geding staat allereerst de vraag centraal of de kartonnen doos, die door A & R is (wordt) geproduceerd en die onder meer door de firma Heineken is (wordt) gebruikt voor eenheden van twaalf flesjes bier, inbreuk maakt op het [Europees octrooi 0.179.571](#) van MWV, zoals door MWV wordt gesteld en door A & R wordt bestreden.

3. Ingevolge artikel 69, lid I Europees Octrooiverdrag wordt de beschermingsomvang van het octrooi bepaald door de inhoud van de conclusies van het octrooi-schrift, waarbij de beschrijving en de tekeningen tot uitleg van die conclusies dienen en wel (op grond van het Protocol bij genoemd artikel) zodanig dat zowel een billijke bescherming aan de octrooihouder als een redelijke rechtszekerheid aan derden wordt geboden.

4. Het Europees octrooi 0.179.571 heeft betrekking op een doos met een aantal blikken (ondanks dat de titel slechts verwijst naar een draaghandgreep voor een dergelijke doos).

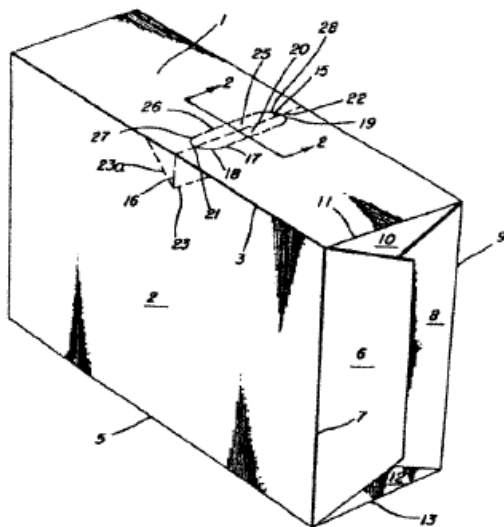
Conclusie I luidt:

"A carton containing a plurality of cans and having interconnected top (1), bottom (4) and side walls (2, 2a), end closure panels (6, 8, 10, 12), and a carrying handle comprising a perforated transverse slit (15) extending across one carton wall (1) and comprising endprojections (16) extending into the two carton walls (2, 2a) interconnected therewith, and a transverse handleflap (20) foldable joined to said one wall by a fold line (17) spaced from said transverse slit, characterized in that said handle flap is struck solely from said one wall and the ends of said handleflap are defined by end slits (18, 19; 27, 28) which extend in said one wall between said perforated transverse slit and said transverse fold line."

5. De Nederlandse vertaling van die conclusie luidt:

"Een doos met een aantal blikken en met onderling verbonden bovenwand (1), bodemwand (4) en zijwanden (2, 2a), eindsluitpanelen (6,8, 10, 12) en een draaghandgreep bestaande uit een geperforeerde dwarsseuf (15) welke verloopt over één dooswand (1) en einduitsteeksels (16) heeft die doorlopen in de twee ermee verbonden dooswanden (2, 2a), en uit een dwarse handgreepflap (20) welke vouwbaar is verbonden met de ene wand door een vouwlijn (17) welke op een afstand van de dwarsseuf ligt, met het kenmerk dat de handgreepflap (20) uitsluitend is gesneden uit de ene wand en de einden van de handgreepflap begrensd zijn door eindsleuven (18, 19; 27, 28) welke verlopen in de ene wand tussen de geperforeerde dwarsseuf en de dwarse vouwlijn."

6. Een uitvoeringsvorm van de doos volgens het octrooi is als volgt afgebeeld in figuur I van het octrooi:



7. Het octrooi betreft aldus een doos met blikken, die is opgebouwd uit een bovenwand, een onderwand en zijwanden, waarbij eindsluitpanelen, zoals weergegeven in figuur I, bijvoorbeeld een zijwand vormen (de panelen 6 en 8, bevestigd op de panelen 10 en 12). In een wand (bijvoorbeeld bovenwand I in figuur I) is een draagbandgreep gevormd, die bestaat uit een dwarsseuf (15), die met zijn uiteinden (16) doorloopt in de aangrenzende wanden (2, 2a) en uit tenminste één handgreepflap. Bij de afgebeelde uitvoeringsvorm zijn

uit de bovenwand twee handgreepflappen (20 en 25) gesneden, die ieder vouwbaar zijn om een vouwlijn (17, respectievelijk 26) op afstand van de dwarsseuf (15). De uiteinden van de handgreepflap worden begrensd door sleuven (18 en 19, respectievelijk 27 en 28) tussen de dwarsseuf (15) en de vouwlijn (17, respectievelijk 26). In gebruik worden de vingers van een gebruiker, afhankelijk van zijn stand ten opzichte van de doos, ingestoken tegen de handgreepflap 20 of de handgreepflap 25, zodat deze handgreepflap naar binnen zwenkt om de vouwlijn (17, respectievelijk 26) en vrijwel vlak komt aan te liggen tegen de binnenzijde van de bovenwand (I) van de doos. De gebruiker kan vervolgens de doos optillen aan de omgevouwen handgreepflap.

8. De doos van A & R (bij het pleidooi getoond en voor nadere bestudering aan het hof ter beschikking gesteld) heeft onderling verbonden bovenwand, bodemwand en zijwanden, eindsluitpanelen en een draaghandgreep. De op elkaar bevestigde eindsluitpanelen vormen zijwanden van de doos. De draagbandgreep omvat twee geperforeerde sleuven, die in de langsrichting over één dooswand (te weten de bovenwand) verlopen en einduitsteeksels hebben, die doorlopen in de (aangrenzende) eindsluitpanelen. Door A & R is aangevoerd (zie rapport De Vries, productie 3 bij antwoord in prima, blz. 11) dat de sleuf geen dwarsseuf is en dat de einduitsteeksels niet doorlopen in de zijwanden van de doos. Naar het oordeel van het hof zal een deskundige "dwarsseuf" verstaan als sleuf dwars op, dat wil zeggen min of meer loodrecht op twee tegenoverliggende randen van de desbetreffende wand. Ook de sleuven in langsrichting bij de doos van A & R zijn ieder een sleuf, die min of meer loodrecht staat op twee tegenoverliggende randen van de bovenwand en voldoen derhalve aan de omschrijving in conclusie I van het octrooi. Zoals hiervoor opgemerkt vormen de eindsluitpanelen bij de doos van A & R zijwanden van de doos. De einduitsteeksels van de geperforeerde sleuven, die doorlopen in de eindsluitpanelen lopen aldus door in de zijwanden.

9. Bij de doos van A & R zijn bij iedere sleuf in de bovenwand handgreepflappen voorzien. Die handgreepflappen zijn uitsluitend uit de bovenwand gesneden en de einden van iedere handgreepflap zijn begrensd door eindsleuven, die verlopen in de bovenwand tussen de desbetreffende geperforeerde dwarsseuf en de op afstand daarvan gelegen vouwlijn, een en ander zoals omschreven in conclusie I van het octrooi. Bij pleidooi is door A & R nog aangevoerd (pleitnota mrs. Crul en Dijkstra onder 19), dat bij de doos van A & R de vouwlijn zich niet op afstand van de sleuf bevindt, doch dat de sleuf als gebogen lijn vloeiend overgaat in de vouwlijn. Het hof vermag A & R hierin niet te volgen. Immers de dwarsseuf is die geperforeerde lijn, waarvan de perforaties bij gebruik worden doorbroken. Bij de doos van A & R is dat de lijn, die zich op enige afstand van de vouwlijn bevindt. Dat die lijn (die dwarsseuf) geen vloeiend gebogen lijn is, terwijl delen van de dwarsseuf samen met de eindsleuven van de bijbehorende handgreepflap en de

desbetreffende vouwlijn wel een min of meer vloeiend gebogen lijn vormen, doet daaraan niet af.

10. De doos van A & R bevat een aantal (bier)flesjes. In conclusie I van het octrooi is daarentegen sprake van een doos met een aantal blikken. Door MWV wordt betoogd dat "blikken" niet een wezenlijk element van de beschermde uitvinding is en dat het kenmerk "blikken" moet worden weggeïnterpreteerd. De rechtbank heeft dit betoog verworpen, daarbij argumenten putten uit de door MWV vóór de octrooiverlening doorgevoerde vrijwillige wijziging van conclusie I en uit de afbakening van het octrooi van het bekende uit de Franse octrooiaanvraag 2.088.289 (besproken in kolom I, regels 13 - 27 van het octrooi). De grieven van MWV zijn voor het merendeel gericht tegen de desbetreffende overwegingen van de rechtbank. Het hof oordeelt hieromtrent als volgt.

11. Conclusie 1 van de octrooiaanvraag als ingediend (en nadien onder nummer 0.179.571 A2 op 30 april 1986 gepubliceerd, zie bijlage 2 bij het "rapport De Vries", productie 3 van A & R) is gericht op een "*carrying handle or a can carton*". In de loop van de verleningsprocedure is die eerste conclusie herzien en heeft MWV de bewoording van de aanhef gewijzigd in "*A carrying handle or a carton containing a plurality of cans*". In deze (vrijwillige) wijziging vermag het hof geen beperking van de gevraagde bescherming te zien, noch ook afstand van een gedeelte van de bescherming. Van "goede gronden" daartoe is niet dan wel onvoldoende gebleken. Slechts lijkt te zijn verduidelijkt dat een "can carton" is een "carton containing a plurality of cans". Als vervolgens, vlak voor de verlening van het octrooi, MWV voorstelt om de conclusie niet langer te richten op alleen de handgreep, maar op de doos waar die handgreep integraal deel van uitmaakt, is dit, naar het oordeel van het hof, geen beperking van de gevraagde bescherming tot een doos "*uitsluitend geschikt voor blikjes*", maar een verduidelijking dat de voorgestelde uitvinding geïncorporeerd is in de doos, waar de handgreep (onlosmakelijk) deel van uitmaakt. Uit de tijdens de verleningsprocedure plaatsgevonden hebben de wijzigingen van conclusie I kan daarom niet worden geconcludeerd, dat het element "blikken" een wezenlijk onderdeel van de voorgestelde uitvinding is. De vervanging van "*carrying handle for a can carton*" door "*carton containing a plurality of cans*" in conclusie I maakt dit niet anders.

12. Ook uit de wijze van bespreking in het verleende octrooi van de stand van de techniek kan, naar het oordeel van het hof, niet worden afgeleid dat het element "blikken" essentieel is, en wel hierom. De aanvraag als ingediend is gericht op een "*carrying handle for a can carton*". De eerste zin van de beschrijving luidt: "*This invention relates generally to can cartons and more particularly to carrying handles for such cartons*". In de aanvraag wordt het [Britse octrooi 1.602.857](#), dat een "can carton" betreft, als stand van de techniek besproken. In de verleningsprocedure wordt door de Examiner onder meer aangegeven dat de materie van de ingediende conclusies niet nieuw lijkt te zijn, gezien de Franse octrooiaanvraag 2.088.289 (zie de brief van 8

februari 1988 in genoemde productie 4). Door de octrooigemachtigde van MWV wordt daartegen aangevoerd (brief van 5 oktober 1989), dat de handgreepflap volgens de aanvraag uitsluitend uit één wand (de bovenwand) van de doos is gesneden en dat bij de uit de Franse publicatie bekende constructie de vouwlijn van de "flap" doorloopt tot in de zijwanden aan weerszijden en dat dus de einden van de flap uit de zijwanden zijn gesneden. De constructie, die bedoeld is voor flessen in een bepaalde opstelling, is niet bruikbaar voor het verpakken van blikken. Kennelijk met instemming van de Examiner is in het uiteindelijk verleende octrooi deze argumentatie van de gemachtigde van MWV als bespreking van de Franse octrooi-publicatie opgenomen.

13. Dat de verpakking volgens de Franse publicatie niet geschikt is voor het verpakken van blikjes betekent evenwel niet, dat de verpakking volgens het octrooi van MWV beperkt is tot blikjes (en niet geschikt zou kunnen zijn voor het verpakken van bijvoorbeeld flessen). Uit de wijze, waarop de Franse publicatie in het octrooi van MWV wordt besproken kan daarom niet worden afgeleid, dat het kenmerk "blikken" een wezenlijk element is. Uit die bespreking kan, naar het oordeel van het hof, alleen worden afgeleid dat een handgreepflap die uit één enkele dooswand is gesneden, van wezenlijke betekenis is. Een dergelijke handgreepflap is ook bij de doos van A & R aanwezig.

14. In het octrooi wordt over het gebruik van de handgreepflap medegedeeld dat als de gebruiker zijn vingers tegen de flap beweegt, deze binnenwaarts om de vouwlijn beweegt, tot die flap vlak ligt tegen het binnenoppervlak van de desbetreffende wand. De flap versterkt zo die wand en vormt als het ware een kussen ter bescherming van de hand van de gebruiker (vergelijk het octrooi, kolom 3, regels 40 e.v.). Bij het vervolgens optillen van de doos wordt de spanning, die daardoor ontstaat, verplaatst naar de zijwanden en daar opgevangen door de inhoud van de doos. (In de uitvoeringsvorm van figuur 3 zijn in de zijwanden nog vouwlijnen voorzien, zodat het optillen van de doos een naar binnen buigen van het deel van de zijwand, begrensd door die vouwlijnen, vergemakkelijkt). Niet blijkt dat de spanning, die ontstaat, en die naar de zijwanden wordt verplaatst, niet wordt opgevangen door de inhoud van de doos als die inhoud niet bestaat uit blikken, maar uit andere producten.

15. De doos van A & R (die bij het pleidooi ter bestudering aan het hof is overhandigd) is een doos met onderling verbonden bovenwand, bodemwand en zijwanden, eindsluitpanelen en een draaghandgreep met een geperforeerde dwarssluif die verloopt over één dooswand en einduitsteeksels heeft, die doorlopen in de twee ermee verbonden door de eindsluitpanelen gevormde dooswanden, en met een dwarse handgreepflap die vouwbaar is verbonden met de ene wand door een vouwlijn die op een afstand van de dwarssluif ligt. De handgreepflap is uitsluitend gesneden uit de ene wand en de einden van de handgreepflap zijn begrensd door eindsleuven die verlopen in de ene wand tussen de geperforeerde dwarssluif en de dwarse vouwlijn. Bij de

draaghandgreep zijn niet één, maar twee sleuven voorzien, met bij ieder een handgreepflap die vouwbaar is rond een vouwlijn op afstand van de desbetreffende sleuf. In gebruik worden de flappen door de vingers van de gebruiker binnenwaarts om de respectievelijke vouwlijnen bewogen en vormen zij als het ware kussens ter bescherming van de vingers van de gebruiker. Bij het optillen van de doos wordt de spanning, die daardoor ontstaat, verplaatst naar de zijwanden en daar opgevangen door de tegen die zijwanden opgestelde flessen. De twee sleuven bij A & R zijn op zodanige afstand van elkaar aangebracht, dat een door die sleuven begrensde, brede handgreep bestaat. Waar die handgreep de zijwanden bereikt is in het middendeel een horizontale insnijding en een vertikaal benedenwaarts gerichte insnijding voorzien, waardoor ruimte wordt geboden aan de kroonkurk van de ter plaatse opgetelde fles in de doos (en, naar het hof begrijpt, de naar de zijwanden verplaatste spanning van het optillen meer gelijkmatig door de fles kan worden opgevangen).

16. Slotsom van het vorenstaande is dat de doos van A & R geheel voldoet aan de omschrijving, gegeven in conclusie I van het octrooi van MWV, behoudens dat de doos geen blikken, maar flessen bevat, dat het element "blikken" geen wezenlijk element van de door conclusie I beschermde uitvinding is en dat mitsdien de doos van A & R direct inbreuk maakt op het octrooi van MWV.

17. Nu, naar het oordeel van het hof, de verpakking van A & R valt onder de beschermingsomvang van het octrooi van MWV, dient nader ingegaan te worden op de door A & R in eerste aanleg gevoerde weren, waaronder de stelling dat het octrooi niet had behoren te worden verleend. Deze stelling zal het hof eerst behandelen, waarna, indien nodig, de andere stellingen van A & R zullen worden besproken.

18. Door A & R wordt aangevoerd (conclusie van antwoord in conventie, tevens conclusie van eis in reconventie), dat het octrooi nietig is (vernietigd dient te worden), omdat (a) het onderwerp van het octrooi niet wordt gedekt door de inhoud van de ingediende aanvraag, alsmede omdat (b) de materie van conclusie I van het octrooi voor een deskundige op voor de hand liggende wijze voortvloeit uit de stand van de techniek (gebrek aan inventiviteit).

19. Met betrekking tot de gestelde uitbreiding van de inhoud van de aanvraag oordeelt het hof als volgt. Conclusie I van de octrooiaanvraag als ingediend luidt:

*A carrying handle for a can carton having interconnected top (1), bottom (4) and side wall's (2, 2a) and end closure panels (6, 8, 10, 12), said handle comprising a perforated transverse slit (15), extending completely across one carton wall (1) and having end projections (16) in substantially perpendicular relation to said one carton wall and extending in the two carton walls (2, 2a) interconnected therewith by a distance which is dependent upon the diameter of the packaged cans, characterized by a transverse handle flap (20), struck from said one carton wall and foldable joined thereto by a transverse fold line (17) generally parallel to said transverse slit and spaced therefrom a distance*

*approximately equal to one-half the length of each of said end projections.*

20. In deze conclusie wordt, anders dan in de hiervoor onder 4 geciteerde conclusie I van het verleende octrooi, over de "endprojections (16)" gemeld, dat deze "in substantially perpendicular relation to said one carton wall" staan en zich in de wanden 2 en 2a van de doos uitstrekken "by a distance which is dependent upon the diameter of the packaged cans". Voorts vermeldt conclusie I van de aanvraag over de afstand tussen de vouwlijn 17 en de geperforeerde dwarssleuf 15, dat deze "approximately equal to one-half the length of each of said end projections" is. De vraag rijst in hoeverre deze kenmerken, die niet in conclusie I van het verleende octrooi zijn opgenomen, van wezenlijk belang voor de geoctrooide uitvinding zijn.

21. Uit de beslissing T 133/85 van de Technische Kamer van Beroep van het Europees Octrooibureau (EOB), gepubliceerd in 01 1988 onder nr. 441, en vele andere beslissingen (zoals vermeld in Case Law of the Boards of Appeal of the European Patent Office, 5th edition 2006, blz. 203 onder 4. "Claims supported by the description") blijkt dat volgens standaardjurisprudentie van de Technische Kamers van Beroep van het EOB een conclusie, die niet een in de beschrijving van de aanvraag opgenomen kenmerk bevat dat, bij juiste uitleg van de beschrijving, "as an essential feature of the invention" wordt beschreven, geacht wordt geen steun te vinden in de beschrijving, zoals voorgeschreven in artikel 84 EOV. Dit betekent dat, indien een verleend octrooi een dergelijke conclusie bevat, het onderwerp van het octrooi niet wordt gedekt door de inhoud van de aanvraag, zoals die is ingediend, en het octrooi mitsdien vernietigbaar is. Blijkens genoemde jurisprudentie van de Technische Kamers van Beroep van het EOB is het niet vereist, dat een bepaald wegge laten kenmerk in de beschrijving van de octrooiaanvraag uitdrukkelijk wordt aangewezen als "essential feature", maar gaat het erom, dat zulks blijkt uit "reading of the original description (on its proper interpretation)" (vgl. T 133/85, OI 1988, blz 445, 5' alinea).

22. In het onderhavige geval wordt in de aanvraag als ingediend in de beschrijvingsinleiding gesteld, dat de voorgestelde uitvinding "in one form" een "can carton" is, met een draaghandgreep, die wordt bepaald door een geperforeerde dwarssleuf, die verloopt over een dooswand en die einduitsteeksels heeft welke doorlopen in de aangrenzende dooswanden over een "distance which is dependent on the diameter of the packaged cans". De dwarssleuf bepaalt één rand van een handgreepflap, die vouwbaar is verbonden met de ene dooswand door middel van een vouwlijn, die in het algemeen evenwijdig verloopt aan de dwarssleuf en op een afstand daarvan ligt, die bij benadering gelijk is aan de helft van de lengte van ieder van de einduitsteeksels. Nadat vervolgens is vermeld, dat de breedte van de handgreepflap volgens een kenmerk ("a feature") van de uitvinding bij benadering eenderde bedraagt van de straal van de verpakte blikjes, wordt als "another form" van de uitvinding beschreven, dat aan weerszijden van

de dwarsleuf handgreesflappen kunnen zijn voorzien. Die handgreesflappen aan weerszijden zullen, nu zij niet verder afzonderlijk worden beschreven, net zo zijn geconstrueerd als de handgreesflap bij de "in one form".

23 Aan de hand van de figuren wordt vervolgens een uitvoeringsvoorbeeld van de uitvinding beschreven. De tekst van de figuurbeschrijving is in het verleende octrooi gelijklopend aan de tekst in de octrooiaanvraag. Nadat de opbouw van de doos en de plaats van de dwarsleuf en vouwlijnen is beschreven, vermeldt de tekst dat volgens een kenmerk ("one feature") van de uitvinding de afstand tussen de vouwlijn en de dwarsleuf, derhalve de breedte van de handgreesflap, gelijk is aan bij benadering de helft van de afstand tussen het uiteinde van de handgreesflap ("point 22") en de vouwlijn tussen bovenwand en zijwand van de doos ("fold line 3"). Daarnaast is de lengte van het uitsteeksel (van de dwarsleuf) bij benadering gelijk aan genoemde afstand. In het laatste deel van de beschrijving wordt aangegeven, dat de breedte van de handgreesflap bij benadering eenderde van de straal van een in de verpakking te verpakken blikje dient te bedragen. Een deskundige, die de aanvraag leest, zal, naar het oordeel van het hof, daaruit niet anders kunnen opmaken, dan dat de aan elkaar gerelateerde afmetingen van de breedte van de handgreesflap en de lengte van het einduitsteeksel van de dwarsleuf, van wezenlijk belang zijn. Deze afmetingen immers worden in de zeer korte en summiere beschrijvingsinleiding expliciet genoemd en worden vervolgens bij de bespreking van een uitvoeringsvorm van de uitvinding uitdrukkelijk herhaald. Nergens in de beschrijving wordt gesteld of ook maar gesuggereerd dat de desbetreffende afmetingen niet essentieel zouden zijn of worden andere afmetingen als mogelijkheid genoemd. Dat de beschrijving vermeldt dat de specifieke afstand tussen punt 21 (snijpunt van de *endslit* en de *perforated transverseslit*) en de vouwlijn 3 (de vouwlijn tussen de bovenzijde en de zijwand van de doos) "not critical" is, doet aan het vorenstaande niet af. Deze woorden worden immers gevolgd door "in order to provide mechanical strength and to facilitate the junction of handleflap 20" (octrooi, kolom 3, regels 3 - 4). Daaruit volgt dat de specifieke afstand  $x$  niet kritisch is, maar gelet op de octrooi-beschrijving voor het overige, zijn de verhoudingen wel van wezenlijk belang. De deskundige die bedoelde passage leest zal, naar het oordeel van het hof, begrijpen dat de beschreven afmetingen nodig zijn om de vereiste mechanische sterkte aan het geheel te verschaffen, maar dat geringe afwijkingen toelaatbaar zijn. Dat de genoemde afmetingen essentieel zijn zal de deskundige ook nog begrijpen uit de in de aanvraag opgenomen onafhankelijke conclusies 13 en 14, gericht op respectievelijk een draaghandgrees voor een doos voor blikken en een plano voor een doos voor blikken. Conclusie 13 bijvoorbeeld beschrijft een draaghandgrees met twee tegenover elkaar liggende handgreesflappen. Van iedere flap is de vouwlijn op een afstand van de dwarsleuf gelegen "approximately equal to one-half the length of each of said endprojections". Bij het plano

volgens conclusie 14 is voorgeschreven dat "the length of said endprojections being approximately twice the distance between said transverse perforated slit and said transverse fold line".

24. Door MWV is (in eerste aanleg in de conclusie van antwoord in reconventie) aangevoerd, dat in de beschrijving van het octrooi "According to one feature of this invention" staat en dat zulks een duidelijke en gangbare indicatie is dat vervolgens een mogelijke uitwerking van de uitvinding volgt, die geen essentiële kenmerken omvat. Het hof vermag MWV in deze stellingname niet te volgen. "Feature" immers betekent niet "uitvoeringsvorm", maar eerder "kenmerk" of "aspect", "onderdeel". In Europese octrooischriften in de Engelse taal wordt voor een mogelijke uitwerking (uitvoeringsvorm) van een uitvinding, naar het hof uit eigen wetenschap bekend is, het woord "embodiment" gebruikt.

25. Uit het voorgaande volgt dat in conclusie 1 van het verleende octrooi een in de oorspronkelijke aanvraag als essentieel omschreven kenmerk is weggelaten en dat mitsdien het onderwerp van het octrooi niet wordt gedekt door de inhoud van de ingediende aanvraag. Het octrooi is daarom nietig (dient vernietigd te worden). De door A & R nog gestelde vernietigbaarheid wegens gebrek aan inventiviteit behoeft hierna niet meer behandeld te worden.

26. Aangezien op een nietig octrooi geen inbreuk kan worden gemaakt, kunnen de vorderingen van MWV niet worden toegewezen en kunnen de grieven van MWV tegen het vonnis, waarvan beroep, niet tot vernietiging van dat vonnis leiden. Het vonnis zal mitsdien worden bekrachtigd en MWV zal als na te melden worden veroordeeld in de kosten van het hoger beroep aan de zijde van A & R. Voor een volledige (of gedeeltelijke) proceskostenveroordeling ingevolge de Handhavingsrichtlijn is geen plaats, nu de dagvaarding in hoger beroep is uitgebracht op 6 februari 2006, dat wil zeggen op een tijdstip vóór de datum waarop genoemde Richtlijn had moeten zijn geïmplementeerd..

#### **Beslissing**

Het hof:

bekrachtigt het vonnis waarvan beroep en veroordeelt MWV in de kosten van het beroep, tot op deze uitspraak aan de zijde van A & R begroot op een bedrag van €2.978,-.

Dit arrest is gewezen door mrs. J.C. Fasseur - van Santen, S.U. Ottevangers en L.A.C.M. van Wezenbeek en is uitgesproken ter openbare terechtzitting van 21 februari 2008 in aanwezigheid van de griffier.