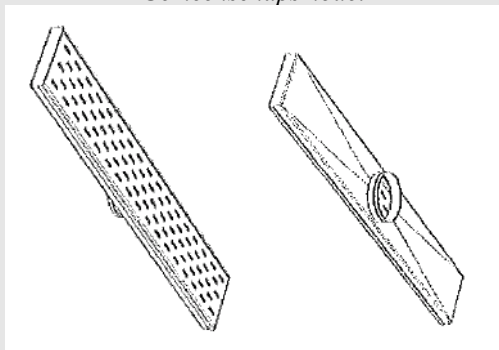


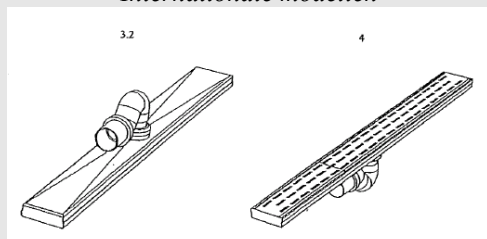
Vzgr Rb Den Haag, 21 februari 2008, Easy Drain



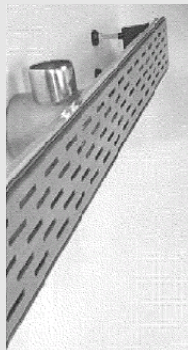
Gemeenschapsmodel



Internationale modellen



Toegewezen Trend TRDGF-model



Afgewezen Trend TRDGCL-model



MODELRECHT

Hoge eisen voor ex parte bevel

niet in overeenstemming met de aan een ingrijpende maatregel als een ex parte verbod te stellen hoge eisen, in het bijzonder ten aanzien van de aannemelijkheid van het gestelde recht en de gestelde inbreuk daarop.

Voor zover het verzoek is gericht op een verbod op verhandeling van de douchegoot Trend TRDGL wordt het afgewezen omdat het verzoek in zoverre niet in overeenstemming wordt geacht met de aan een ingrijpende maatregel als een ex parte verbod te stellen hoge eisen, in het bijzonder ten aanzien van de aannemelijkheid van het gestelde recht en de gestelde inbreuk daarop.

Ex parte bevel afgewezen voor TRDGL-model

Voor zover het verzoek is gericht op een verbod op verhandeling van de douchegoot Trend TRDGL wordt het afgewezen (...). In dit verband is van belang dat het patroon van openingen in het rooster afwijkt van de gedeponeerde en door ESS op de markt gebrachte modellen.

Ex parte bevel toegewezen voor TRDGF-model alle lid-staten EG

beveelt E-Bad B.V. en Badkamermarkt.nl B.V. ieder afzonderlijk binnen twee dagen na betekening van deze beschikking ieder verkopen, aanbieden (waaronder begrepen via Internet), invoeren, uitvoeren of anderszins in het verkeer brengen van douchegoten waarmee inbreuk wordt gemaakt op het Gemeenschapsmodel nummer 36314-4 en/of internationaal model nummer DM/059828, meer in het bijzonder de Trend TRDGF douchegoot, en bepaalt dat dit bevel zich uitstrekt over alle lidstaten van de Europese Gemeenschap;

Gelet op artikel 90 lid 3 kan de te geven maatregel zich uitstrekken over alle lidstaten van de Gemeenschap

Vindplaatsen:

Vzgr Rb Den Haag, 21 februari 2008

(P.G.J. de Heij)

beschikking

RECHTBANK 'S-GRAVENHAGE

Sector civiel recht

zaaknummer / rekestnummer: KG-RK 2008 / 300

Beschikking van 21 februari 2008

in de zaak van

Easy Sanitary Solutions B.V.,

gevestigd te Losser,

verzoekster,

procureur mr. L. Ph. J. baron van Utenhove,

advocaten mr. W.A. Hoyng en mr. C. Shannon te Amsterdam,

tegen

de besloten vennootschappen met beperkte aansprakelijkheid

1. E-Bad B.V.

2. Badkamermarkt.nl B.V.

beide gevestigd te Nistelrode.

Het verzoek

Op 19 februari 2008 is een verzoekschrift ingekomen strekkende tot het afgeven van een bevel zoals bedoeld in artikel 1019 e lid 1 Rv. Verzoekster is in de gelegenheid gesteld het verzoek telefonisch nader toe te lichten. De inhoud van het verzoek en de daarbij behorende afbeeldingen zijn, voor zover van belang, hieronder opgenomen.

Inleiding - feiten

1. Verzoekster (hierna: "ESS") houdt zich bezig met de ontwikkeling, productie en verhandeling van sanitair producten. Sinds het najaar van 2002 brengt ESS verschillende douchegoten op de markt onder het merk Easy Drain. Tot het Easy Drain assortiment behoren onder meer RVS douchegoten met een langwerpige rechthoekige vorm, bestaande uit een opvangbak met sifon en een rooster met sleufvormige openingen (hierna: "de Easy Drain douchegoot"). Afbeeldingen van enkele door ESS verkochte uitvoeringen van de Easy Drain douchegoot worden overgelegd als productie 1.

2. ESS is houdster van modelrechten op de uiterlijke vormgeving van een douchegoot. ESS heeft die modelrechten onder meer uit hoofde van een Gemeenschapsmodel met inschrijvingsnummer 36314-4 (productie 2a) en een voor de Benelux, Duitsland en Italië geldend Internationaal model met inschrijvingsnummer DM/059828 (productie 2b). Voornoemd Gemeenschaps- en Internationaal model worden hierna ieder afzonderlijk en gezamenlijk aangeduid als "het Model". De kenmerken van de in het Model getoonde douchegoot zijn de langwerpige rechthoekige ondiepe vorm van het rooster en de opvangbak, waarbij het rooster is voorzien van een groot aantal op systematische wijze over het gehele oppervlak van het rooster aangebrachte sleufvormige perforaties en de opvangbak in het midden is voorzien van een cirkelvormige afvoeropening en een smalle bovenrand heeft.

3. Gerekwestreerde sub 1 (hierna: "E-Bad") is actief als groothandel en detailhandel in onder meer sanitair (productie 3). Gerekwestreerde sub 2 (hierna: "Badkamermarkt") houdt zich bezig met de exploitatie van een webshop in badkamers, sanitair en badkamerartikelen (productie 4). Zoals uit de als producties 3 en 4 overgelegde uittreksels van het handelsregister van de Kamer van Koophandel volgt, delen Badkamermarkt en de hoofdvestiging van E-Bad hetzelfde adres te Nistelrode en hebben zij beiden Markttotaalinvest B.V. als enig aandeelhouder. Op grond hiervan en het feit dat zij beiden de hierna te bespreken in het geding zijnde producten verkopen, zijn zij gezamenlijk in het onderhavig verzoek als gerekwestreerden opgenomen.

4. ESS heeft geconstateerd dat E-Bad en Badkamermarkt middels hun respectievelijke websites www.e-bad.nl en www.badkamermarkt.nl (in elk geval) een tweetal type douchegoten onder de naam "Trend" verhandelen. Het ene type douchegoten is voorzien van een "sifon 360gr. 40 mm zijaansluiting" (Trend TRDGCL) en het andere type douchegoten is voorzien van een "vaste rvs sifon 50mm zijaansluiting" (Trend TRDGF). Beide typen douchegoten worden in vier verschillende lengtes (70, 80, 100 en 120 cm) aangeboden. Als producties 5a en 5b wordt een uitdraai overgelegd

van de relevante pagina's van de respectievelijke websites. Voornoemde uitvoeringen van de door gerekwestreerden verhandelde Trend douchegoten worden hierna ieder afzonderlijk aangeduid als de "Trend douchegoot" en gezamenlijk als de "Trend douchegoten".

5. ESS heeft bij E-Bad een Trend TRDGF90 douchegoot gekocht, waarvan de factuur wordt overgelegd als productie 6. Daarnaast heeft ESS bij Badkamermarkt de Trend TRDGF80 en Trend TRDGCL80 douchegoot ingekocht, waarvan de factuur wordt overgelegd als productie 7.

Inbreuk op de modelrechten van ESS

6. Door de Trend douchegoten aan te bieden, te verkopen, in te voeren, uit te voeren en/of daartoe in voorraad te hebben, maakt E-Bad in de eerste plaats inbreuk op het Model. De Trend douchegoten vertonen immers hetzelfde uiterlijk als het Model, althans wekken geen andere algemene indruk bij de geïnformeerde gebruiker (artikel 10 lid 1 Gemeenschapsmodellenverordening (GMV); artikel 3.16 Benelux-verdrag inzake de intellectuele eigendom (BVIE)). 7. Als relevante overeenkomsten tussen de Trend douchegoten (getoond in producties 5a, 5b, 8a en 8b) en het Model kan onder meer worden gewezen op het feit dat beide bestaan uit een opvangbak en rooster met een langwerpige rechthoekige ondiepe vorm, bij beiden het rooster is voorzien van een groot aantal op systematische wijze over (nagenoeg) het gehele oppervlak van het rooster aangebrachte sleufvormige perforaties en bij beiden de opvangbak in het midden is voorzien van een cirkelvormige afvoeropening en een smalle bovenrand heeft.

8. ESS stelt zich op het standpunt dat elk van voornoemde kenmerken meegenomen dienen te worden in de inbreukbeoordeling. Echter, zelfs indien de eerdere – volgens ESS onjuiste – beslissingen van de [Rechtbank 's-Gravenhage \(29 november 2006, BIE 2007/70\)](#) en het [Gerechtshof te Arnhem \(4 november 2003, BIE 2004/95\)](#) omtrent de beschermingsomvang van het Model worden gevolgd, dan nog is er in casu sprake van modelinbreuk. In die uitspraken werd geoordeeld dat uitsluitend de vormgeving van de perforatie van de in het Model (DM/059828) weergegeven douchegoot – te weten de "sleufvormige" c.q. "ellipsvormige" vormgeving – voor modelrechtelijke bescherming in aanmerking kwam. De in die zaken op modelinbreuk beoordeelde douchegoten hadden ronde respectievelijk blokvormige perforaties en maakten om die reden geen inbreuk op het Model. De in onderhavige procedure betrokken Trend douchegoten hebben echter wel sleufvormige perforaties en maken derhalve (reeds om die reden) inbreuk op het Model.

Slaafse nabootsing

9. Daarnaast handelt E-Bad onrechtmatig jegens ESS doordat de door haar verhandelde Trend douchegoten een slaafse kopie van de Easy Drain douchegoot vormen. Als producties 8a en 8b worden foto's overgelegd waarin de Trend TRDGF90 douchegoot respectievelijk de Trend TRDGCL80 douchegoot elk naast een door ESS verhandelde Easy Drain douchegoot worden getoond. Op die foto's is goed te zien dat elk kenmerk en

zelfs elk kleiner onderdeelje van die Easy Drain douchegoten één op één is nagemaakt en wordt toegepast in de Trend douchegoten. Ten aanzien van de verschillende kleinere onderdelen van de getoonde Easy Drain douchegoten wordt overigens opgemerkt dat de zwarte bevestigingsklemmen, de kronkelvormige verankeringsclips, het vaste RVS sifon en de daarin te plaatsen beker met trechter niet standaard in winkels verkrijgbare onderdelen betreffen, maar speciaal door ESS zijn ontworpen – zowel qua maatvoering als qua vormgeving – en middels door ESS ontwikkelde matrijzen worden geproduceerd. 10. Door alle onderscheidende uiterlijke kenmerken en onderdelen van de Easy Drain douchegoten na te bootsen bestaat er gevaar voor verwarring bij het publiek. De Trend douchegoten hadden in al die kenmerken en onderdelen kunnen verschillen zonder dat daardoor aan de deugdelijkheid en bruikbaarheid van het product afbreuk zou worden gedaan.

11. In dit verband wordt tevens gewezen op het feit dat in antwoord op een verzoek aan Badkamermarkt om toezending van de installatievoorschriften ten aanzien van de Trend douchegoten, zij een link naar het online installatieadvies van de Easy Drain heeft toegestuurd met daarbij de mededeling: “EasyDrain is min of meer vergelijkbaar met de goten van Trend” (productie 9). Nog los van het feit dat met deze handeling inbreuk wordt gemaakt op ESS’ rechten ten aanzien van het merk Easy Drain en ESS’ auteursrechten ten aanzien van het Easy Drain installatieadvies, vormt het een bevestiging van de slaafse nabootsing.

Onherstelbare schade ESS en spoedeisend belang

12. Door bovengenoemde inbreukmakende c.q. onrechtmatige handelingen van gerekwestreerden lijdt ESS ernstige schade en zal zij verdere schade lijden zolang aan die handelingen geen einde wordt gemaakt. Naast de daaruit voortvloeiende financiële schade, zullen de Easy Drain douchegoten van ESS onherstelbaar aan exclusiviteit inboeten.

13. Op grond van de verlopen die ESS inmiddels heeft verkregen van de Voorzieningenrechter van de Rechtbanken te 's-Hertogenbosch en Dordrecht, zal ESS op zeer korte termijn conservatoir beslag doen leggen op de bij gerekwestreerden in voorraad zijnde Trend douchegoten en conservatoir bewijsbeslag doen leggen op de aldaar gevonden inkoop- en verkoopadministratie aangaande de Trend douchegoten.

14. Nu er een reële dreiging bestaat dat gerekwestreerden na het beslag opnieuw inbreukmakende Trend douchegoten zullen inkopen en verhandelen en een vonnis in de na de beslaglegging in te stellen bodemprocedure relatief lang op zich zal laten wachten, heeft ESS in de tussentijd recht op en een zwaarwegend en spoedeisend belang bij het opleggen van een bevel conform artikel 1019e Rv aan E-Bad en Badkamermarkt om ieder verhandelen – inclusief invoeren en uitvoeren – van de Trend douchegoten te staken en gestaakt te houden op straffe van een dwangsom.

Bevoegdheid

15. Aangezien ESS zich (onder meer) beroept op een Gemeenschapsmodel is de Voorzieningenrechter van de Rechtbank te 's-Gravenhage op grond van artikel 81

GMV bevoegd van het onderhavige verzoek kennis te nemen. WESHALVE:

ESS zich wendt tot U Edelachtbare met het eerbiedig verzoek:

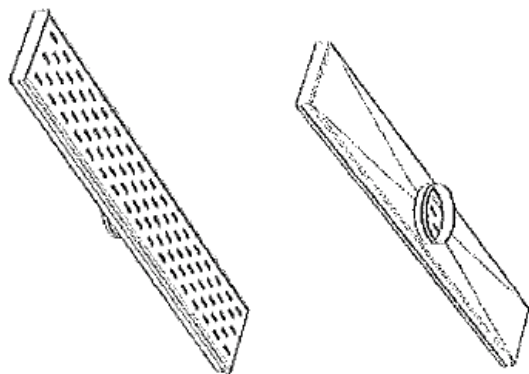
A. E-Bad en Badkamermarkt, ieder afzonderlijk, te bevelen onmiddellijk na betekening van de op grond van dit verzoek te wijzen beschikking ieder verkopen, aanbieden (waaronder begrepen via Internet), invoeren, uitvoeren of anderszins in het verkeer brengen van douchegoten waarmee inbreuk wordt gemaakt op het Gemeenschapsmodel nummer 36314-4 en/of Internationaal model nummer DM/059828 respectievelijk onrechtmatig wordt gehandeld jegens ESS, meer in het bijzonder de hierboven onder nr. 4 omschreven Trend douchegoten, te staken en gestaakt te houden en, voor zover dit bevel is gebaseerd op inbreuk op voornoemd Gemeenschapsmodel, daarbij bepalend dat dit bevel zich over alle lidstaten van de Gemeenschap uitstrekt;

B. E-Bad en Badkamermarkt, ieder afzonderlijk, te veroordelen alle onder nr. 4 omschreven Trend douchegoten die zij in bezit en/of eigendom hebben, in Nederland onder zich te houden;

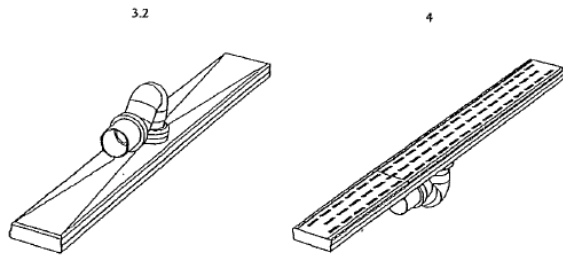
C. E-Bad en Badkamermarkt, ieder afzonderlijk, te veroordelen tot betaling aan ESS van een onmiddellijk opeisbare dwangsom van EUR 5.000 (zegge vijfduizend EURO) voor iedere dag of gedeelte van een dag dat deze E-Bad en/of Badkamermarkt in strijd handelt met het sub A of B genoemde bevel, dan wel uitsluitend ter keuze van ESS, een dwangsom van EUR 500 (zegge vijfhonderd EURO) voor ieder individueel inbreukmakend product, ten aanzien waarvan, respectievelijk waarmee E-Bad en/of Badkamermarkt in strijd handelt met het sub A of B genoemde bevel;

D. de termijn als bedoeld in artikel 1019i Rv binnen welke de eis in de hoofdzaak dient te worden ingesteld te bepalen op 3 maanden na betekening van de op grond van dit verzoek te wijzen beschikking, althans op een door de Voorzieningenrechter in goede justitie te bepalen termijn.

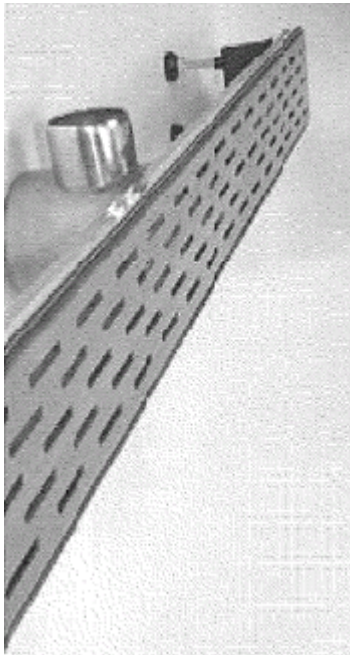
E. de hierbij verzochte beschikking uitvoerbaar bij voorraad te verklaren. Bij het verzoekschrift horen de navolgende afbeeldingen. modellen van verzoekster (Gemeenschapsmodel)



modellen van verzoekster (internationale modellen)



douchegoot Trend TRDGF



douchegoot Trend TRDGCL



Beoordeling van het verzoek

De bevoegdheid van deze rechtbank om kennis te nemen van de vorderingen, voor zover deze zijn gebaseerd op het Gemeenschapsmodel, berust op de artikelen 80 lid 1, 81 en 82 lid 1 van Verordening (EG) 6/2002 van de Raad van de Europese Unie van 12 december 2001 betreffende Gemeenschapsmodellen en artikel 3 van de Uitvoeringswet EG-verordening betreffende Gemeenschapsmodellen. Gelet op artikel 90 lid 3 kan de te geven maatregel zich uitstrekken over alle lidstaten van de Gemeenschap.

Voor zover het verzoek is gericht op een verbod op verhandeling van de douchegoot Trend TRDGL wordt het afgewezen omdat het verzoek in zoverre niet in overeenstemming wordt geacht met de aan een ingrijpende maatregel als een ex parte verbod te stellen hoge eisen, in het bijzonder ten aanzien van de aannemelijk-

heid van het gestelde recht en de gestelde inbreuk daarop. In dit verband is van belang dat het patroon van openingen in het rooster afwijkt van de gedeponeerde en door ESS op de markt gebrachte modellen. Het verzoek is overigens toewijsbaar op de wijze als hierna vermeld.

De beslissing

De voorzieningenrechter:

beveelt E-Bad B.V. en Badkamermarkt.nl B.V. ieder afzonderlijk binnen twee dagen na betekening van deze beschikking ieder verkopen, aanbieden (waaronder begrepen via Internet), invoeren, uitvoeren of anderszins in het verkeer brengen van douchegoten waarmee inbreuk wordt gemaakt op het Gemeenschapsmodel nummer 36314-4 en/of internationaal model nummer DM/059828, meer in het bijzonder de Trend TRDGF douchegoot, en bepaalt dat dit bevel zich uitstrekt over alle lidstaten van de Europese Gemeenschap;

veroordeelt E-Bad B.V. en Badkamermarkt.nl B.V. ieder afzonderlijk tot betaling aan ESS van een onmiddellijk opeisbare dwangsom van € 5.000, voor iedere dag of gedeelte van een dag dat E-Bad B.V. en/of Badkamermarkt.nl B.V. in strijd handelt met het hierboven gegeven bevel, dan wel, uitsluitend ter keuze van ESS een dwangsom van € 500 voor ieder individueel inbreukmakend product ten aanzien waarvan, respectievelijk waarmee E-Bad B.V. en Badkamermarkt.nl B.V. in strijd handelen met het hiervoor genoemde bevel;

verklaart deze beslissing tot zover uitvoerbaar bij voorraad;

bepaalt dat de dwangsom vatbaar zal zijn voor matiging door de rechter, voor zover handhaving daarvan naar maatstaven van redelijkheid en billijkheid onaanvaardbaar zou zijn, in aanmerking genomen de mate waarin aan het vonnis is voldaan, de ernst van de overtreding en de mate van verwijtbaarheid van de overtreding;

bepaalt de termijn bedoeld in artikel 1019i Rv. op 6 maanden na dagtekening van deze beschikking;

bepaalt dat verzoeker dit bevel, alsmede de bij het verzoekschrift behorende producties, aan E-Bad B.V. en Badkamermarkt.nl B.V. zal doen betekenen uiterlijk dinsdag 26 februari 2008;

bepaalt dat voor het geval E-Bad B.V. en Badkamermarkt.nl B.V. de opheffing van dit verbod willen vorderen, de voorzieningenrechter daartoe tijd heeft gereserveerd op dinsdag 11 maart 2008, 9.30 uur en bepaalt voorts dat E-Bad B.V. en Badkamermarkt.nl B.V.,

indien zij van de gereserveerde dag en uur gebruik willen maken, de dagvaarding zullen doen betekenen uiterlijk dinsdag 4 maart 2008;

wijst het meer of anders verzochte af.

Deze beschikking is gegeven door mr. P.G.J. de Heij op 21 februari 2008.