

Rb Den Haag, 27 februari 2008, Bettacare v H3 en Wedeka

Auto-Close Gate



## PROCESRECHT - IPR

### Bevoegdheid

- [Rechtbank onbevoegd inzake nietigheid buitenlandse octrooien](#)

Voor zover H3 heeft gevorderd voor recht te verklaren dat enige buitenlands deel van EP 951 nietig is (H3 heeft zich anders dan Wedeka in haar vordering tot vernietiging over te gaan niet tot het Nederlandse deel van EP 951 beperkt), is de rechtbank onbevoegd van het gevorderde kennis te nemen. De geldigheid van een octrooi behoort ingevolge art. 22 lid 4 EEX-Verordening immers tot de exclusieve bevoegdheid van de gerechten van de lidstaat op het grondgebied waarvan het depot of de registratie heeft plaatsgevonden of geacht wordt te hebben plaatsgevonden.

- [Rechtbank grensoverschrijdend bevoegd inzake inbreuk, maar de rechtbank dient zich ervan te vergewissen of Bettacare de inbreukprocedure, voor zover zij een grensoverschrijdend verbod vordert, wenst aan te houden in afwachting van een door H3 en/of Wedeka uit te lokken oordeel van de bevoegde buitenlandse rechter](#)

Na het [arrest van het Hof van Justitie van de Europese Gemeenschappen van 13 juli 2006, zaak C-4/03, inzake GAT/LuK](#), was het vaste rechtspraak van deze rechtbank om zich ter zake van grensoverschrijdende inbreukvorderingen onbevoegd te verklaren, zodra de nietigheid van (de buitenlandse delen van) het betreffende octrooi aan de orde was gesteld, gelijk H3 en Wedeka in het onderhavige zaak met betrekking tot EP 951 hebben gedaan. Uit de uitspraak van de [Hoge Raad van 30 november 2007, LJN: BA9608 \(Roche/Primus\)](#) blijkt echter dat de rechtbank zich ook ten aanzien van de grensoverschrijdende inbreukvorderingen bevoegd dient te verklaren (ongeacht of de nietigheid van het betreffende octrooi aan de orde is gesteld). De Hoge Raad heeft in rechtsoverweging 2.5.4. van het [arrest Roche/Primus](#) in verband met de eventuele gevolgen voor de inbreukvordering ingeval de verweerder in een inbreukprocedure de geldigheid van een ingeroepen, in een andere lidstaat geldend octrooi, respectievelijk van een buitenlands gedeelte van een Europees octrooi aanvecht, immers als volgt overwogen (...). De rechtbank is blijkens deze uitspraak niet alleen bevoegd van de grensoverschrijdende in-

breukvorderingen kennis te nemen, de uitspraak brengt tevens mee dat de rechtbank zich ervan dient te vergewissen of Bettacare de inbreukprocedure, voor zover zij een grensoverschrijdend verbod vordert, wenst aan te houden in afwachting van een door H3 en/of Wedeka uit te lokken oordeel van de bevoegde buitenlandse rechter.

## OCTROOIRECHT

### Nietigheid

#### [Openbaar voorgebruik niet aangetoond](#)

Naast alle hiervoor genoemde inconsistenties, kan de rechtbank er niet aan voorbijgaan dat, indien juist zou zijn dat H3 en/of Wedeka voor de prioriteitsdatum traphekjes hebben verkocht waarin EP 951 is toegepast, meer en overtuigender bewijsmateriaal voorhanden moet zijn. (...). Het had gelet op deze aantallen toch mogelijk moeten zijn een hekje van voor de prioriteitsdatum boven water te krijgen. De conclusie van het voorgaande is dat H3 en Wedeka er niet in zijn geslaagd aan te tonen dat sprake is van openbaar voorgebruik. Omdat H3 en Wedeka geen, althans onvoldoende, nadere concrete feiten hebben gesteld waaruit openbaar voorgebruik kan volgen, zal de rechtbank aan het bewijsaanbod op dit punt voorbijgegaan.

### Inbreukmakende versie

#### [Conclusie 1 van het octrooi spreekt in algemene zin van een vergrendeluitsparing \(34\). Dat de bij het octrooi behorende figuur 1 als voorbeeld uitsparingen in de vorm van een verdieping toont, brengt niet mee dat het octrooi uitsluitend op een uitsparing in die vorm ziet.](#)

De rechtbank is van oordeel dat ook de afgeronde kopsen kanten als uitsparingen in de zin van EP 951 kunnen worden aangemerkt. Nu sprake is van samenwerking tussen uitsparingen en uitsteeksels als bedoeld in EP 951, vermag de rechtbank zonder nadere toelichting niet in te zien dat en waarom geen sprake is van een groter draaimoment benodigd om het instelorgaan los te draaien dan om het vast te draaien. Het verschil in draaimoment wordt volgens EP 951 immers bereikt door de samenwerking tussen de uitsparingen en (versterkt door) de verschillende hellinghoeken van de uitsteeksels en de oriëntatie daarvan. Gelet hierop valt niet in te zien waarom een Locking Wheel in combinatie met afgeronde kopsen kanten, ervan uitgaande dat overigens aan alle elementen van conclusie 1 van EP 951 is voldaan, niet inbreukmakend is.

### Niet-inbreukmakende versie

#### [Hellinghoek is wezenlijk element, zodat omkering daarvan niet onder beschermingsomvang valt](#)

Nu in de beschrijving zo expliciet wordt benadrukt dat het grotere moment, benodigd voor het losdraaien, nauw samenhangt met positie van de beide hoeken van de oppervlakten 30 en 32, kan niet gezegd worden dat een ratelmechanisme, waarbij tegen de conclusie en de beschrijving in de hoeken worden omgekeerd, onder de beschermingsomvang van EP 951 valt, ook niet via

equivalentie. De gevorderde verklaring voor recht ligt daarom voor toewijzing gereed.

Vindplaatsen: IER 2008, nr. 82, p. 332

### **Rb Den Haag, 27 februari 2008**

(Chr.A.J.F.M. Hensen, P.W. van Straalen en D. van Oostveen)

vonnis

RECHTBANK 'S-GRAVENHAGE

Sector civiel recht

zaaknummer / rolnummer: 279433 / HA ZA 07-41

Vonnis van 27 februari 2008

in de zaak van

de rechtspersoon naar vreemd recht

BETTACARE LIMITED,

gevestigd te Surrey, Verenigd Koninkrijk,

eiseres in conventie,

verweerster in reconventie,

procureur mr. P.J.M. von Schmidt auf Altenstadt,

advocaten mr. K.A.J. Bisschop en mr. R.M. van der Velden te Amsterdam,

tegen

1. de besloten vennootschap met beperkte aansprakelijkheid H3 PRODUCTS B.V.,

gevestigd te Swalmen,

2. de besloten vennootschap met beperkte aansprakelijkheid H3 BABY PRODUCTS B.V.,

gevestigd te Swalmen,

3. de besloten vennootschap met beperkte aansprakelijkheid H3 GROEP HOLDING B.V.,

gevestigd te Susteren,

gedaagden in conventie,

eiseressen in reconventie,

procureur mr. E. Grabandt,

advocaten mr. T.G. Kleefman en mr. O.F.A.W. van Haperen te Rotterdam, en

4. de besloten vennootschap met beperkte aansprakelijkheid WEDEKA B.V.,

gevestigd te Stadskanaal,

gedaagde in conventie,

eiseres in reconventie,

procureur mr. W. Heemskerck,

advocaat mr. J.J. Allen te Amsterdam.

Eiseres in conventie zal hierna Bettacare worden genoemd. De onder 1, 2 en 3 genoemde gedaagden in conventie (eiseressen in reconventie) zullen gezamenlijk als H3 worden aangeduid. Wedeka B.V. zal Wedeka worden genoemd.

#### **1. De procedure**

1.1. Het verloop van de procedure blijkt uit:

- de beschikking van deze rechtbank van 1 november 2006 waarbij verloop is verleend aan Bettacare om H3 en Wedeka volgens het regime voor een versnelde bodemprocedure in octrooizaken te dagvaarden;

- de dagvaarding van 17 november 2006 met 32 producties;

- de conclusie van antwoord tevens eis in reconventie van H3 met 11 producties;

- de conclusie van antwoord tevens eis in reconventie van Wedeka;

- de conclusie van antwoord in reconventie tevens akte houdende wijziging van eis in conventie (met de producties 33 tot en met 42);

- de akte houdende overlegging nadere producties A en B van H3;

- de akte houdende overlegging nadere producties 43 tot en met 46 van Bettacare;

- de pleidooizitting van 5 oktober 2007 en de ter gelegenheid daarvan gebruikte pleitnotities van enerzijds mr. Bisschop en mr. Van der Velden en anderzijds mr. Kleefman.

1.2. Tijdens de pleidooizitting heeft H3 verzocht aan de producties A en B ontbrekende stukken (genummerd 5b, 5c en 5d) over te mogen leggen. De rechtbank heeft H3 tijdig voorafgaand aan de pleidooizitting op het niet doorlopen van de nummering gewezen. H3 heeft hierop volstaan met een opgave van de producties, zonder de ontbrekende stukken 5b, 5c en 5d (samen in totaal 16 documenten) alsnog toe te zenden. Gelet op de geschetste gang van zaken en gelet op het aantal documenten waarom het gaat, wordt het alsnog ter zitting overleggen daarvan in strijd met de goede procesorde geacht en om die reden geweigerd. Datzelfde geldt voor de drie verklaringen waaruit tijdens de pleidooizitting door H3 is geciteerd. Deze verklaringen van diverse octrooigemachtigden zijn te laat in het geding gebracht. Ze hebben een technische inhoud, waarop niet zonder meer ter zitting door Bettacare kan worden gereageerd. Daar komt bij dat H3 tijdens de pleidooizitting niet heeft betwist dat zij reeds in 2006 de beschikking had over deze verklaringen, zodat H3 deze veel eerder in geding had kunnen brengen.

1.3. Voor zover H3 tijdens de pleidooizitting bezwaar heeft gemaakt tegen een haar gebleken vermeerdering van eis in conventie, gaat de rechtbank daaraan voorbij. Het door Bettacare gevoerde verweer om, bij gegronde verklaring van de reconventionele vordering tot vernietiging van haar octrooi, dit octrooi slechts partieel te vernietigen, is immers geen wijziging van eis.

1.4. Ten slotte is vonnis bepaald.

#### **2. De feiten**

2.1. Bettacare voert een onderneming die zich richt op de productie en verhandeling van producten voor ouders van jonge kinderen. Zij brengt onder andere kinderwagens, kinderzitjes, slaapzakken, wiegjes en traphekjes op de markt. Traphekjes zijn hekjes die voor de veiligheid van het kind in huis geplaatst kunnen worden, veelal boven en/of onder aan de trap.

2.2. Bettacare is houdster van het [Europese octrooi 1 392 951 \(hierna EP 951 of het octrooi\)](#) voor "child barriers". De verlening van dit octrooi is gepubliceerd op 6 oktober 2004. Het octrooi is verleend op een aanvraag van 22 april 2002, onder inroeping van de prioriteit van 4 juni 2001. Het octrooi heeft onder andere gelding voor Nederland en Duitsland.

2.3. De conclusies van EP 951 luiden in de oorspronkelijke Engelse tekst als volgt:

*1. A child barrier for installation in a passage or the like comprising a frame with two side portions (4) which, in use, are positioned adjacent the walls of the passage, each side portion carrying one or more verti-*

cally spaced abutment members (20) for engagement with an adjacent wall, the abutment member(s) (20) on at least one of the side portions being connected thereto by an adjustment mechanism, each adjustment mechanism comprising an elongate threaded member (18), one end of which is connected to the associated abutment member (20) and the other end of which is longitudinally slidably received in the associated side portion, each adjustment mechanism also including an adjustment member (24) in screw threaded engagement with the threaded member (18), the adjustment member (24) and the associated side portion of the frame affording respective surfaces (14, 26) opposed to one another, on one (26) of which there is at least one resilient locking projection (28) and on the other (14) of which there is at least one cooperating locking recess (34), at least one of the projection (28) and recess (34) having two inclined ramp surfaces (30, 32) extending in opposite circumferential directions of the threaded member, one of the ramp surfaces (30) being inclined at a relatively shallow angle to a plane (26) extending radially of the threaded member and the other ramp surface (32) being inclined at a relatively steep angle thereto, characterized in that after the adjustment member (24) has been tightened by rotating it in one direction until it is in sliding contact with the opposed surface (14) on the frame, a substantially greater torque is required to rotate it in the opposite direction as a result of the engagement of the locking projection (28) in the locking recess (34).

2. A barrier as claimed in claim 1 in which the two opposed surfaces carry a plurality of locking projections (28) and locking recesses (34), respectively.

3. A barrier as claimed in claim 1 or claim 2 in which the shape of the or each locking projection (28) is complementary to that of the or each locking recess (34).

4. A barrier as claimed in any of the preceding claims in which the elongate threaded mechanism (18) is slidably received in a hole (16) formed in a fitting (12) carried by the associated side portion of the frame.

5. A barrier as claimed in claim 4, in which the fitting (12) is made of plastics material.

6. A barrier as claimed in any one of the preceding claims in which the adjustment member (24) is made of plastics material.

7. A barrier as claimed in any one of the preceding claims in which the frame is of generally U-shape comprising two side portions (4) connected by a base portion (6) and defines an aperture in which a gate (2) pivotally connected to one of the side portions (4) is received.

8. A barrier as claimed in claim 7 in which the dimension of the locking projections (28) and recesses (34) in the axial direction of the threaded member is greater on the upper adjustment mechanism than on the lower adjustment mechanism.

2.4. De conclusies van EP 951 luiden in de (onbestreden) Nederlandse vertaling als volgt:

1. Kinderbarrière voor installatie in een doorgang of dergelijke, omvattende een frame met twee zijdelen (4), die, tijdens gebruik, aangrenzend aan de muren van de

doorgang zijn gepositioneerd, waarbij elk zijdeel één of meer verticaal uiteen geplaatste afsteunorganen (20) draagt voor samenwerking met een aangrenzende muur, waarbij het afsteunorgaan/organen (20) op ten minste één van de zijdelen daaraan is verbonden met een instelmechanisme, waarbij elk instelmechanisme een langwerpige van schroefdraad voorzien orgaan (18) omvat, waarvan een einde is verbonden met het geassocieerde afsteunorgaan (20) en waarvan het andere einde in de lengterichting schuifbaar is opgenomen in het geassocieerde zijdeel, waarbij elk instelmechanisme eveneens een instelorgaan (24) omvat dat met schroefdraad samenwerkt met het van schroefdraad voorziene orgaan (18), waarbij het instelorgaan (24) en het geassocieerde zijdeel van het frame respectievelijke oppervlakken (14, 26) verschaft die tegenover elkaar liggen, op een (26) waarvan zich tenminste een veerkrachtig vergrendeluitsteeksel (28) bevindt en op de andere (14) waarvan zich tenminste een samenwerkende vergrendeluitsparing (34) bevindt, waarbij ten minste een van het uitsteeksel (28) en de uitsparing (34) twee hellende hellingsvlakken (30, 32) heeft die zich in tegengestelde omtreksrichtingen van het van schroefdraad voorziene orgaan uitstrekken, waarbij een van de hellingsvlakken (30) helt onder een relatief flauwe hoek ten opzichte van een vlak (26) dat zich radiaal uitstrekt vanaf het van schroefdraad voorziene orgaan en waarbij het andere hellingsvlak (32) helt onder een relatief steile hellingshoek ten opzichte daarvan, met het kenmerk dat nadat het instelorgaan (24) is vastgedraaid door het roteren in een richting totdat het in schuivend contact is met het tegenover liggende oppervlak (14) op het frame, een wezenlijk groter draaimoment nodig is om dit in de tegengestelde richting te draaien als gevolg van de samenwerking van het vergrendeluitsteeksel (28) in de vergrendeluitsparing (34).

2. Barrière volgens conclusie 1, waarbij de twee tegenover liggende oppervlakken een veelheid van respectievelijk vergrendeluitsteeksel (28) en vergrendeluitsparingen (34) dragen.

3. Barrière volgens conclusie 1 of 2, waarbij de vorm van het of elk vergrendeluitsteeksel (28) complementair is aan die van de, of elke vergrendeluitsparing (34).

4. Barrière volgens één der voorgaande conclusies, waarbij het langwerpige van schroefdraad voorziene mechanisme (18) schuifbaar is opgenomen in een gat (16) dat is gevormd in een fitting (12) die wordt gedragen door het geassocieerde zijdeel van het frame.

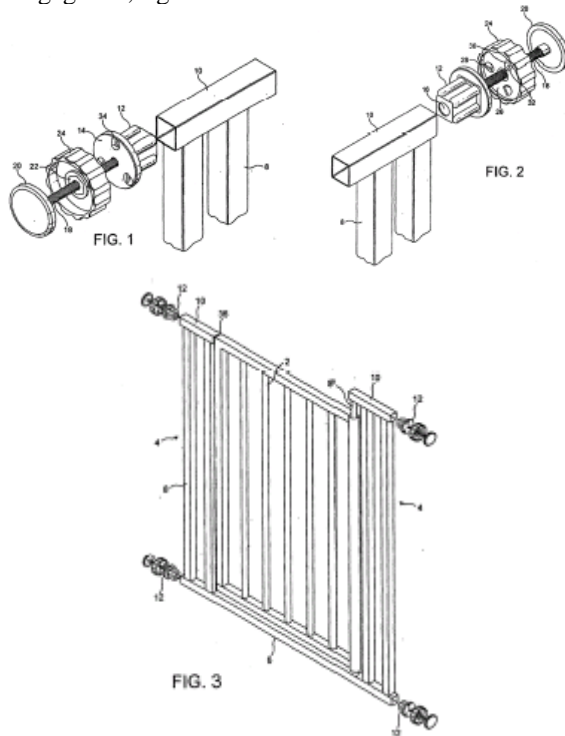
5. Barrière volgens conclusie 4, waarbij de fitting (12) is gemaakt van een kunststofmateriaal.

6. Barrière volgens één der voorgaande conclusies, waarbij het instelorgaan (24) is gemaakt van een kunststofmateriaal.

7. Barrière volgens één der voorgaande conclusies, waarbij het frame in hoofdzaak U-vormig is en twee zijdelen (4) omvat die zijn verbonden door een basisdeel (6), en een opening definieert waarin een poort (2) die scharnierend is verbonden aan een van de zijdelen (4) is opgenomen.

8. Barrière volgens conclusie 7, waarbij de afmeting van de vergrendeluitsteeksels (28) en uitsparingen (34) in de axiale richting van het van schroefdraad voorziene orgaan groter is bij het bovenste instelmechanisme dan bij het onderste instelmechanisme.

2.5. Bij EP 951 behoren de volgende, hier verkleind weergegeven, figuren:



2.6. Een kinderveilig vergrendelmechanisme (voor wandbevestiging van het hekje) in de vorm van een roterende ratel. Door de constructie volgens de inrichting van het octrooi is voor het vastdraaien van de ratel een geringer draaimoment nodig dan voor het losdraaien. Het laatste kan door een volwassene wel geschieden en door kinderen niet. Daartoe zijn een instelorgaan en het daar tegenover gelegen oppervlak voorzien van tenminste één samenwerkend vergrendeluitsteeksels en één vergrendeluitsparing (zie de figuren 1 en 2). Bettacare past de uitvinding, zoals geopenbaard in EP 951 toe in haar traphekje "Auto-Close Gate".

2.7. H3 Products B.V., voorheen genaamd W&M Nederland Holding B.V., voert een onderneming die in Nederland onder meer kinderveiligheidshekjes op de markt brengt. Zij exporteert deze tevens naar het buitenland, waaronder Duitsland. In het verleden heeft H3 Products B.V. een door Bettacare geproduceerd traphekje, de "Auto-Close-Gate" verhandeld. In dat hekje werd en wordt gebruik gemaakt van het octrooi.

2.8. Wedeka drijft een onderneming die taken op het gebied van de sociale werkvoorziening verzorgt. Zij produceert en assembleert kinderveiligheidshekjes voor H3 Products B.V. Voorheen werden deze kinderveiligheidshekjes voor H3 Products B.V. geproduceerd door de Nederlandse vennootschap Bruca B.V. Zowel H3 Products B.V. als Bruca B.V. zijn voormalige handelspartners van Bettacare. Nadat Bettacare Bruca B.V. in november 2005 een desbewustheidsexploit ter zake van EP 951 heeft

doen betekenen, heeft Bruca B.V. de productie van volgens Bettacare inbreukmakende kinderveiligheidshekjes gestaakt. De betreffende productie is vervolgens ter hand genomen door Wedeka. Wedeka produceert voor H3 Products B.V. onder andere de traphekjes "Lotus", "Lukas" en "Omega".

2.9. Bettacare heeft op 24 november 2005 en 9 maart 2006 aan H3 Products B.V. respectievelijk Wedeka desbewustheidsexploiten doen betekenen terzake van EP 951. Zij heeft H3 Products en Wedeka vervolgens op 20 juni 2006 in kort geding gedagvaard. Bij [vonnis van 21 september 2006 heeft de voorzieningenrechter te 's-Gravenhage](#) inbreukvorderingen van Bettacare toegewezen.

### 3. Het geschil

#### In conventie en reconventie

3.1. Bettacare stelt dat H3 en Wedeka met de door hen gefabriceerde/aangeboden traphekjes van het model "Lotus", "Lukas" en "Omega" inbreuk maken op EP 951 en vordert in conventie - samengevat - een inbreukverbod voor Nederland en Duitsland met nevenvorderingen, zoals een opgave- en terugnameverplichting, rectificatie en een vernietigingsbevel, alles op straffe van een dwangsom, alsmede schadevergoeding en/of winstafdracht nader op te maken bij staat en veroordeling van H3 en Wedeka (zowel in conventie als in reconventie) in de redelijke en evenredige kosten van de procedure.

3.2. H3 vordert in reconventie - samengevat - een verklaring voor recht dat EP 951 nietig is, alsmede een drietal verklaringen voor recht terzake van niet-inbreuk en van onrechtmatig handelen door Bettacare. Zij vordert daarnaast de vernietiging van het vonnis van de voorzieningenrechter en de veroordeling van Bettacare in de kosten die H3 in verband met dat vonnis heeft moeten maken, nader op te maken bij staat en te vereffenen volgens de wet. Zij vordert tot slot, zowel in conventie als in reconventie, Bettacare te veroordelen in de redelijke en evenredige kosten van de procedure.

3.3. Wedeka vordert in reconventie - samengevat - vernietiging van het Nederlandse deel van EP 951, alsmede de veroordeling van Bettacare in de kosten die Wedeka in verband met de tenuitvoerlegging van het vonnis van de voorzieningenrechter heeft moeten maken, nader op te maken bij staat en te vereffenen volgens de wet. Daarnaast vordert Wedeka de terugbetaling van hetgeen zij ter voldoening van het vonnis van de voorzieningenrechter heeft voldaan. Subsidiair vordert zij een verklaring voor recht van niet-inbreuk. Tot slot vordert Wedeka zowel in conventie als in reconventie Bettacare in de redelijke en evenredige kosten te veroordelen.

3.4. Tegen de vorderingen in conventie en reconventie is verweer gevoerd. Op de stellingen van partijen wordt hierna, voor zover van belang, nader ingegaan.

### 4. De beoordeling

#### In conventie en in reconventie Bevoegdheid

4.1. De rechtbank stelt vast dat zij ingevolge het bepaalde in art. 80 lid 1 en 2 Row bevoegd is van de vorderingen kennis te nemen. **Voor zover H3 heeft ge-**

vordert voor recht te verklaren dat enige buitenlands deel van EP 951 nietig is (H3 heeft zich anders dan Wedeka in haar vordering tot vernietiging over te gaan niet tot het Nederlandse deel van EP 951 beperkt), is de rechtbank onbevoegd van het gevorderde kennis te nemen. De geldigheid van een octrooi behoort ingevolge art. 22 lid 4 EEX-Verordening immers tot de exclusieve bevoegdheid van de gerechten van de lidstaat op het grondgebied waarvan het depot of de registratie heeft plaatsgevonden of geacht wordt te hebben plaatsgevonden. Na het arrest van het [Hof van Justitie van de Europese Gemeenschappen van 13 juli 2006, zaak C-4/03, inzake GAT/LuK](#), was het vaste rechtspraak van deze rechtbank om zich ter zake van grensoverschrijdende inbreukvorderingen onbevoegd te verklaren, zodra de nietigheid van (de buitenlandse delen van) het betreffende octrooi aan de orde was gesteld, gelijk H3 en Wedeka in het onderhavige zaak met betrekking tot EP 951 hebben gedaan. Uit de uitspraak van de [Hoge Raad van 30 november 2007, LJN: BA9608 \(Roche/Primus\)](#) blijkt echter dat de rechtbank zich ook ten aanzien van de grensoverschrijdende inbreukvorderingen bevoegd dient te verklaren (ongeacht of de nietigheid van het betreffende octrooi aan de orde is gesteld).

4.2. De Hoge Raad heeft in rechtsoverweging 2.5.4. van het arrest Roche/Primus in verband met de eventuele gevolgen voor de inbreukvordering ingeval de verweerder in een inbreukprocedure de geldigheid van een ingeroepen, in een andere lidstaat geldend octrooi, respectievelijk van een buitenlands gedeelte van een Europees octrooi aanvecht, immers als volgt overwogen: “In het [arrest GAT/LuK](#) heeft het Hof van Justitie (...) geen uitsluitsel gegeven over de vraag welke de gevolgen zijn voor de inbreukvordering ingeval de verweerder in een inbreukprocedure de geldigheid van een ingeroepen, in een der andere lidstaten geldend octrooi, respectievelijk van een buitenlands gedeelte van een Europees octrooi aanvecht (bij wege van verweer of vordering). Het Hof heeft zich immers niet uitgelaten over de verschillende mogelijkheden die de Advocaat-Generaal Geelhoed het Hof in zijn conclusie van 16 september 2004 onder 36 heeft voorgehouden. Nu het Hof niet heeft beslist dat de bevoegdheidsbepaling van art. 16.4 ook de inbreukvraag als zodanig treft, moet worden aangenomen dat een rechter, tot oordelen geroepen over een octrooi-inbreukvordering die met een nietigheidsverweer of -vordering wordt begroet, door die enkele omstandigheid zijn bevoegdheid ter zake van de inbreukvordering niet verliest - aangenomen dat hij die overigens bezit, bijvoorbeeld op grond van de hoofdregel van art. 2 EEX Verdrag, respectievelijk art. 2 EEX-Verordening - zij het dat hij eerst tot een oordeel omtrent de inbreuk mag komen, indien de ingevolge art. 16.4 bevoegde rechter omtrent de geldigheid van het octrooi heeft beslist. Het staat de rechter daarom vrij de inbreukprocedure aan te houden in afwachting van het door een partij uit te lokken oordeel van de bevoegde buitenlandse rechter, doch slechts indien de eisende partij dat wenst, nu die immers, hangende de procedure, gelet op art. 21 EEX-

*Verdrag (thans art. 27 EEX-Verordening) de mogelijkheid mist in het land van de ingevolge art. 16.4 (onderscheidenlijk 22.4) bevoegde rechter de inbreuk te bestrijden. Indien eiser geen aanhouding wenst, dient de rechter de vordering af te wijzen, nu hij de bevoegdheid mist te oordelen over een voor toewijzing van de inbreukvordering noodzakelijk geschilpunt.”*

4.3. De rechtbank is blijkens deze uitspraak niet alleen bevoegd van de grensoverschrijdende inbreukvorderingen kennis te nemen, de uitspraak brengt tevens mee dat de rechtbank zich ervan dient te vergewissen of Bettacare de inbreukprocedure, voor zover zij een grensoverschrijdend verbod vordert, wenst aan te houden in afwachting van een door H3 en/of Wedeka uit te lokken oordeel van de bevoegde buitenlandse rechter.

Bettacare heeft verzocht toepassing te geven aan een door het Handelsgericht Zürich gehanteerde oplossing, welke aansluit bij de thans door de Hoge Raad uitgezette koers, maar de rechtbank ziet hierin geen aanleiding om ervan uit te gaan dat Bettacare aanhouding wenst. Volgens deze Zwitserse methode krijgt de partij die zich beroept op de nietigheid van het buitenlandse deel van een Europees octrooi zes weken de gelegenheid om een nietigheidsvordering aanhangig te maken. Maakt zij daarvan gebruik, dan wordt de procedure voor wat betreft de grensoverschrijdende inbreukvordering geschorst. Belangrijk verschil met de door de Hoge Raad aan GAT/Luk gegeven uitleg is dat, indien verweerder geen gebruik maakt van de gelegenheid een nietigheidsvordering aanhangig te maken, de rechtbank volgens de Zwitserse methode bevoegd is en de vordering inhoudelijk beoordeelt. Volgens de Hoge Raad is de rechtbank in dat geval weliswaar bevoegd, maar moet zij het gevorderde grensoverschrijdende inbreukverbod afwijzen. Gelet hierop zal de rechtbank in conventie nog geen eindvonnis wijzen, maar Bettacare de gelegenheid geven zich bij akte op de rol van 26 maart 2008 uit te laten over de vraag of zij aanhouding wenst in afwachting van een oordeel van de bevoegde buitenlandse rechter. Mocht Bettacare aanhouding wensen, dan zal de zaak worden verwezen naar de parkeer rol. Indien Bettacare geen aanhouding wenst, zal de zaak worden verwezen naar de rol van 7 mei 2008 voor eindvonnis.

4.4. Met betrekking tot het Nederlandse deel van EP 951 en daarop gebaseerde vorderingen overweegt de rechtbank als volgt.

#### **Geldigheid**

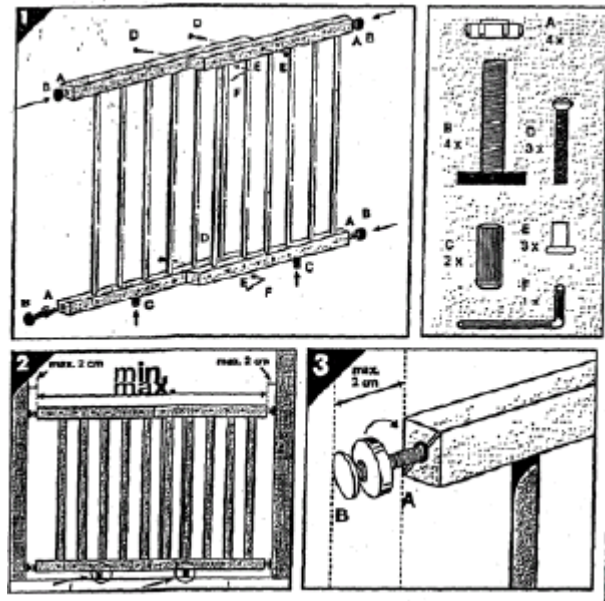
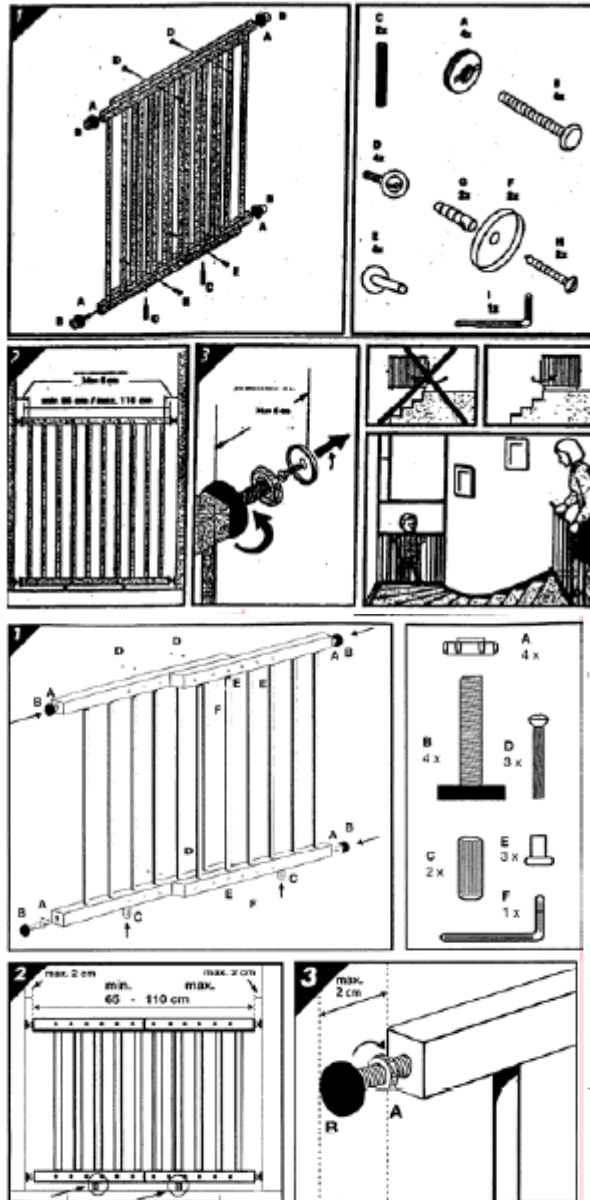
4.5. H3 en Wedeka betogen dat EP 951 niet geldig is omdat sprake is van openbaar voorgebruik. De door het octrooi geopenbaarde uitvinding is volgens H3 en Wedeka voor de prioriteitsdatum openbaar toegepast door W&M Nederland Holding B.V.

4.6. Of de in EP 951 geopenbaarde uitvinding voor de prioriteitsdatum door H3, Wedeka en/of derden openbaar is gemaakt, is een feitelijke vraag. Deze vraag moet worden beantwoord volgens de normale regels van het bewijsrecht. Daarbij ligt het bewijsrisico bij H3 en Wedeka. Voor een positieve beantwoording van de vraag of in casu sprake is van openbaar voorgebruik, dient een complete keten van bewijs te worden gele-



hetgeen is overgeschreven verschillen, zonder dat daar een sluitende verklaring voor is.

4.11. Ook de (wederom enkel in kopie overgelegde) handleidingen van het Bravo-hekje vormen geen sluitende schakel in de te leveren keten van bewijs. Bij de stukken bevinden zich drie verschillende handleidingen. De tekeningen behorend bij de drie handleidingen zien er als volgt uit.



Onduidelijk blijft of deze handleidingen corresponderen met hetzelfde aantal Bravo-hekjes dat op de markt is (geweest). Zelfs tijdens de pleidooizitting blijft H3 op dit punt wisselende standpunten innemen. Om het verschil tussen de twee hier als laatste getoonde handleiding te verklaren, stelt Wedeka dat uit kostenoverwegingen alleen tekening 3 van de betreffende handleidingen zou zijn aangepast. Bewijs daarvan ontbreekt. De handleidingen zijn voorts ongedateerd, zodat deze handleidingen geen aanknopingspunt bieden voor de beantwoording van de vraag of deze voor de prioriteitsdatum al kenbaar waren voor derden. Tot slot tonen de handleidingen geen stelwiel met uitsteeksel.

4.12. De door H3 overgelegde verklaringen/brieven doen aan alle hiervoor genoemde inconsistenties niet af. Sterker nog, ook die zijn niet consistent. Zo wijst de rechtbank bijvoorbeeld op het volgende. H3 verwijst naar een fax van Meubleplus B.V. van 30 maart 1999, waaruit zou blijken dat Meubleplus B.V. een Bravo-hekje heeft getoond gekregen en hekjes van het type Lotus heeft ontvangen. Tijdens de pleidooizitting is daar in eerste instantie van teruggekomen, in die zin dat op dat tijdstip nog geen hekjes met Locking Wheel op de markt waren, om vervolgens tijdens diezelfde zitting weer de stelling te betrekken dat dit waarschijnlijk toch wel het geval was. Met betrekking tot de verklaringen van de heer De Bruijn valt op dat hij in zijn verklaring van 19 juli 2006 de indruk wekt dat er alleen een Bravo-hekje op de markt is gebracht met groef ("het Bravo-hekje was en is voorzien van vier klembouten, die samenwerken met een corresponderende groef"), terwijl uit zijn verklaring van 8 september 2006 volgt dat er kennelijk ook een Bravo-hekje was zonder groef. De verklaring van G. ter Haar, inhoudende dat het Bravo-hekje door Wedeka vanaf begin 2000 aan onder andere de Firma Brueser Regalsysteme GmbH&Co en aan de Firma Henke Treppen is verkocht, is weer niet consistent met het standpunt dat Wedeka in haar conclusie van antwoord inneemt. Daar stelt Wedeka dat zij uitsluitend rechtstreeks levert aan H3 (CvA Wedeka,

rdnr. 50). Tot slot wijst de rechtbank op de verklaring van V. Petrás. Zijn verklaring komt er op neer dat Bettacare niet de eerste was met haar uitvinding, maar dat hij die vinding al in 1999 aan W&M Nederland Holding B.V. had verkocht. Hij verwijst in dit verband naar de tekeningen van “the Wheel and Zátka 25\*25”, maar zoals hiervoor is vastgesteld kunnen deze elementen niet samenwerken als bedoeld in EP 951.

4.13. Naast alle hiervoor genoemde inconsistenties, kan de rechtbank er niet aan voorbijgaan dat, indien juist zou zijn dat H3 en/of Wedeka voor de prioriteitsdatum traphekjes hebben verkocht waarin EP 951 is toegepast, meer en overtuigender bewijsmateriaal voorhanden moet zijn. H3 heeft grote aantallen Wheel- en Zátka-elementen besteld, waarvan zij stelt dat deze zijn verwerkt in traphekjes. H3 heeft de in dit verband door Bettacare tijdens de pleidooizitting genoemde aantallen niet betwist. Bettacare is op basis van de door H3 overgelegde facturen gekomen tot zo'n 384.050 Zátka-elementen en 152.000 Wheel-elementen. Dit betekent dat er tenminste tienduizenden traphekjes met deze elementen (naar de rechtbank heeft begrepen vooral in Duitsland) op de markt moeten zijn. Het had gelet op deze aantallen toch mogelijk moeten zijn een hekje van voor de prioriteitsdatum boven water te krijgen.

4.14. De conclusie van het voorgaande is dat H3 en Wedeka er niet in zijn geslaagd aan te tonen dat sprake is van openbaar voorgebruik. Omdat H3 en Wedeka geen, althans onvoldoende, nadere concrete feiten hebben gesteld waaruit openbaar voorgebruik kan volgen, zal de rechtbank aan het bewijsaanbod op dit punt voorbijgegaan. Gelet hierop ligt de door H3 gevorderde verklaring voor recht, inhoudende dat EP 951 nietig is wegens openbaar voorgebruik, voor afwijzing gereed. Datzelfde geldt voor de vordering van Wedeka EP 951 te vernietigen.

#### **(Verklaringen voor recht van niet-)inbreuk**

4.15. H3 en Wedeka hebben geen verweer gevoerd ter zake van de in conventie gestelde inbreuk. Zij beroepen zich op een recht van voorgebruik. Onvoldoende is echter aangetoond dat H3 of Bettacare EP 951 reeds voor de prioriteitsdatum in hun bedrijf toepaste of vervaardigde. Gelet hierop ligt het in conventie gevorderde inbreukverbod als nader te bepalen in het eindvonnis voor toewijzing gereed.

4.16. Met het onder b van haar petitum gevorderde wenst H3, zo begrijpt de rechtbank de vordering althans, twee verklaringen voor recht. Zij wenst enerzijds een verklaring voor recht dat het gebruik van een Locking Wheel in combinatie met een in een houten traphekje gefreesde groef geen inbreuk maakt op EP 951. Anderzijds wenst zij een verklaring voor recht dat het gebruik van een Locking Wheel op een houten traphekje, zonder dat daarin een groef is gevreesd, maar met afgeronde hoeken, geen inbreuk maakt op EP 951.

4.17. De door H3 gevorderde verklaring voor recht ligt voor afwijzing gereed, voor zover deze betrekking heeft op het gebruik van een Locking Wheel in combinatie met een gefreesde groef. Dat is reeds het geval omdat H3 niet stelt waarom een Locking Wheel in combinatie met een gefreesde groef geen inbreuk op EP

951 zou maken. Enkel voor zover zij tevens een verklaring voor recht vordert ter zake van het gebruik van - kort gezegd - een omgekeerd ratelmechanisme en het gebruik van een Locking Wheel in combinatie met afgeronde kanten geeft zij aan waarom van inbreuk op EP 951 geen sprake is. Ten overvloede wijst de rechtbank er op dat de gefreesde groef een vergrendeluitsparing (34) als bedoeld in EP 951 is. De rechtbank vermag niet in te zien waarom, ervan uitgaande dat overigens aan alle elementen van conclusie 1 van EP 951 is voldaan, het frezen van een groef ertoe leidt dat niet langer sprake is van een inbreuk makend traphekje.

4.18. Met betrekking tot de gevorderde verklaring voor recht ter zake van het traphekje met een Locking Wheel in combinatie met afgeronde kapse kanten stelt H3 dat geen sprake is van inbreuk omdat geen groter maar een kleiner draaimoment nodig is om het instelorgaan los te draaien dan om het vast te draaien en omdat de afgeronde kapse kanten niet zijn aan te merken als uitsparingen. De rechtbank overweegt in dit verband als volgt. Conclusie 1 van het octrooi spreekt in algemene zin van een vergrendeluitsparing (34). Dat de bij het octrooi behorende figuur 1 als voorbeeld uitsparingen in de vorm van een verdieping toont, brengt niet mee dat het octrooi uitsluitend op een uitsparing in die vorm ziet. De rechtbank is van oordeel dat ook de afgeronde kapse kanten als uitsparingen in de zin van EP 951 kunnen worden aangemerkt. Nu sprake is van samenwerking tussen uitsparingen en uitsteeksels als bedoeld in EP 951, vermag de rechtbank zonder nadere toelichting niet in te zien dat en waarom geen sprake is van een groter draaimoment benodigd om het instelorgaan los te draaien dan om het vast te draaien. Het verschil in draaimoment wordt volgens EP 951 immers bereikt door de samenwerking tussen de uitsparingen en (versterkt door) de verschillende hellingshoeken van de uitsteeksels en de oriëntatie daarvan. Gelet hierop valt niet in te zien waarom een Locking Wheel in combinatie met afgeronde kapse kanten, ervan uitgaande dat overigens aan alle elementen van conclusie 1 van EP 951 is voldaan, niet inbreukmakend is. De gevorderde verklaring voor recht ligt daarom voor afwijzing gereed.

4.19. H3 en Wedeka vorderen beide voorts een verklaring voor recht dat het gebruik van een Locking Wheel met ten opzichte van EP 951 omgekeerde hellingshoeken geen inbreuk maakt op EP 951. Anders dan Bettacare, is de rechtbank van oordeel dat conclusie 1 van EP 951 specifieke eisen stelt met betrekking tot de richting waarin de hellingshoeken zijn gekeerd. In conclusie 1, in combinatie met figuur 2, komt tot uitdrukking dat het uitsteeksel twee hellingsvlakken heeft, waarbij het ene hellingsvlak een flauwe en het andere vlak een steile hoek kent, alsmede hoe deze vlakken zijn gepositioneerd: (...) *one of the ramp surfaces (30) being inclined at a relatively shallow angle to a plane (26) extending radially of the threaded member and the other ramp surface (32) being inclined at a relatively steep angle thereto* (...) De gemiddelde vakman zal na lezing van die conclusie en de daarbij

behorende tekeningen en beschrijving concluderen dat de hellingshoeken van wezenlijk belang zijn voor het te bereiken resultaat. De rechtbank wijst in dit verband op kolom 2, regel 54-58 en kolom 4, regel 1-24, waarin het onderscheid tussen beide hoeken en de functie daarvan worden omschreven: *The shallow ramp is arranged on the leading side of the locking projection and/or locking recess, when the adjustment member is rotated in the tightening direction, that is to say in the direction in which the abutment member is moved outwardly, whilst the steep ramp is arranged on the trailing side thereof. In use, when the abutment member is initially brought into contact with the wall of the passage or the like, the two opposed surfaces are pressed into light contact. As rotation of the adjustment member continues, the contact pressure increases but tightening is possible because the shallow ramp on the or each resilient locking projection is compressed by engagement with the leading edge of the or each locking recess, thereby permitting the locking projection to pass over the recess. However, as tightening continues, this becomes progressively more difficult, and then impossible. When further tightening is not possible, it is found that unscrewing the adjustment member is not possible for a child but is nevertheless still possible for an adult. The reason for this is that the or each steep ramp surface comes into contact with the trailing edge of the or each locking recess and the fact that the angle of this ramp is greater than that of the shallow ramp means that the compressive force exerted on the or each locking projection is less and thus that the locking projections are unable to move out of the locking recesses without a relatively substantial torque being exerted on the locking member. Whilst an adult can exert such a torque, a child cannot* (onderstreept rb). Nu in de beschrijving zo expliciet wordt benadrukt dat het grotere moment, benodigd voor het losdraaien, nauw samenhangt met positie van de beide hoeken van de oppervlakten 30 en 32, kan niet gezegd worden dat een ratelmechanisme, waarbij tegen de conclusie en de beschrijving in de hoeken worden omgekeerd, onder de beschermingsomvang van EP 951 valt, ook niet via equivalentie. De gevorderde verklaring voor recht ligt daarom voor toewijzing gereed.

#### **In conventie**

##### **Nevenvorderingen**

4.20. Gelet op hetgeen de rechtbank hiervoor heeft overwogen ter zake van de geldigheid van en de inbreuk op EP 951, liggen de nevenvorderingen als nader te bepalen in het eindvonnis voor toewijzing gereed. Dit geldt ook voor de jegens Wedeka gevorderde gecertificeerde opgaveverplichting. Wedeka heeft op dit punt weliswaar het verweer gevoerd dat zij enkel aan H3 zou leveren, zodat deze maatregel zinloos zou zijn, maar dat stemt niet overeen met de verklaring van G. ter Haar (van Wedeka) van 28 augustus 2006. Hij heeft immers verklaard dat het Bravo klemhekje ten minste vanaf begin 2000 aan onder andere Firma Brueser Regalsysteme GmbH&Co en aan de Firma Henke Treppen is verkocht.

4.21. De gevorderde recall zal de rechtbank in het eindvonnis beperken, in die zin dat deze niet zal gelden in de onderlinge verhouding tussen Wedeka en H3.

4.22. De gevorderde rectificatie ligt voor afwijzing gereed. Deze is te onbepaald. Zo worden in de door Bettacare geformuleerde rectificatie de inbreukmakende traphekjes niet nader geduid. Evenzo ligt het gevorderde bevel tot vernietiging van de gebruikte materialen en werktuigen voor afwijzing gereed. Dit is te ruim geformuleerd. De gebruikte materialen en werktuigen zijn immers veelzijdig inzetbaar.

#### **Betrokkenheid H3 Babyproducts B.V. en H3 Groep Holding N.V.?**

4.23. H3 heeft aangevoerd dat H3 Groep Holding B.V. een holdingmaatschappij voert, waarin geen andere activiteiten plaatsvinden dan houdsteractiviteiten. Zij zou dan ook niet betrokken zijn bij de verhandeling van de Lotus-, Lucas- en Omegahekjes. Datzelfde heeft volgens H3 te gelden voor H3 Babyproducts B.V. Deze vennootschap drijft een onderneming die zich bezig houdt met de verhandeling van diverse babyveiligheidsproducten, met uitzondering van traphekjes. Om die reden zouden de vorderingen in conventie jegens deze twee partijen moeten worden afgewezen.

4.24. Bettacare heeft in reactie daarop gewezen op door haar ter gelegenheid van de pleidooizitting overgelegde foto's van de "Kind + Jugend-beurs" in Keulen van 13 tot 16 september 2007. Daarop is een stellage te zien, die specifiek lijkt te zijn gemaakt voor het tentoonstellen van traphekjes. Het bord op deze stellage vermeldt de naam "H3 Baby Products BV". Ook wordt daarop melding gemaakt van de internetsite [www.h3groep.com](http://www.h3groep.com).

4.25. Uit de door Bettacare overgelegde foto's blijkt dat het verweer van H3 voor zover dit H3 Babyproducts B.V. betreft niet opgaat, nu zij op de beurs staat met een stellage voor en met traphekjes. De rechtbank gaat daarom aan dit verweer voorbij. Voor mogelijk inbreukmakend handelen van H3 Groep Holding B.V. zijn in de stukken evenwel geen aanknopingspunten te vinden. De enkele vermelding van de internetsite [www.h3groep.com](http://www.h3groep.com) op de hiervoor genoemde stellage is daarvoor ontoereikend. Om die reden ligt het gevorderde ten aanzien van die partij voor afwijzing gereed.

#### **In reconventie**

##### **Vonnis van de voorzieningenrechter**

4.26. De vordering [het vonnis van de voorzieningenrechter van deze rechtbank van 21 september 2006](#) te vernietigen zal worden afgewezen. Dat vonnis ligt thans niet ter beoordeling voor. De bevoegdheid tot vernietiging van dit vonnis is immers voorbehouden aan de appelrechter, zijnde het Gerechtshof te 's-Gravenhage. In het verlengde daarvan en om dezelfde reden zullen ook de vorderingen tot vergoeding van de als gevolg van de tenuitvoerlegging van het vonnis in kort geding geleden schade en de vordering tot terugbetaling van hetgeen ter voldoening van dat vonnis is voldaan, worden afgewezen. De rechtbank ziet bovendien niet in waarom de (aankondiging van de) tenuitvoerlegging van dit vonnis onrechtmatig zou zijn.

4.27. Nu partijen, gelet op hetgeen ter zake van de geldigheid van EP 951 en de (verklaringen voor recht van niet-)inbreuk is overwogen, over en weer in het gelijk zijn gesteld, zullen de kosten van de procedure in reconventie worden gecompenseerd, in die zin dat partijen de eigen kosten dragen.

**5. De beslissing**

De rechtbank

**in conventie**

1. verklaart zich onbevoegd voor zover H3 heeft gevorderd voor recht te verklaren dat enig buitenlands deel van EP 951 nietig is;
2. verwijst de zaak naar de rol van 26 maart 2008 ten einde Bettacare in de gelegenheid te stellen zich bij akte uit te laten over de vraag of zij aanhouding als bedoeld in 4.3. van dit vonnis wenst;
3. houdt iedere verdere beslissing aan;

**in reconventie**

4. verklaart voor recht dat het gebruik van een Locking Wheel met ten opzichte van EP 1 392 951 omgekeerde hellingshoeken als afgebeeld in figuur 2 van EP 1 392 951 (nummers 30 en 32) geen inbreuk maakt op dit octrooi;
5. compenseert de kosten in reconventie in die zin dat alle partijen de eigen kosten dragen;
6. wijst af het door H3 en Wedeka meer of anders gevorderde.

Dit vonnis is gewezen door mr. Chr.A.J.F.M. Hensen, mr. P.W. van Straalen en mr. D. van Oostveen en in het openbaar uitgesproken op 27 februari 2008.

---