

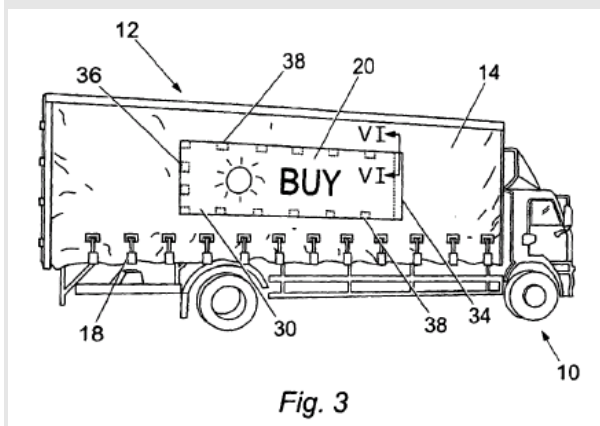
Hof Den Haag, 28 februari 2008, Roland v Agripa

Fig. 3

OCTROOIRECHT - PROCESRECHT**Hoger beroep kort geding na vonnis in bodemzaak**

- Als uitgangspunt heeft te gelden dat, nu in de bodemzaak vonnis is gewezen, de (appèl)rechter in kort geding zijn beslissing in beginsel dient af te stemmen op het oordeel van de bodemrechter, ongeacht of het vonnis al dan niet in kracht van gewijsde is gegaan.

De voorzieningenrechter heeft voorts bepaald, dat de voorlopige voorziening haar kracht verliest, indien niet binnen een termijn van zes maanden, te rekenen vanaf de dag van zijn uitspraak (28 september 2005), de eis in de hoofdzaak is ingesteld. Agripa heeft het vonnis aan Roland doen betekenen. Agripa heeft bij dagvaarding van 5 april 2006 een eis in hoofdzaak ingesteld tegen Roland en een aantal andere, op enigerlei wijze met Roland verbonden ondernemingen. In de bij voornoemde dagvaarding ingeleide procedure hebben Roland en de andere gedaagden in reconventie vernietiging van het octrooi van Agripa voor Nederland gevorderd. Bij vonnis van 12 december 2007 heeft de rechtbank 's-Gravenhage de vorderingen in conventie afgewezen en in reconventie het Nederlandse deel van Europees octrooi 1.399.908 vernietigd. Agripa heeft hoger beroep ingesteld van het vonnis.

Tegen Roland is niet binnen de door de voorzieningenrechter gestelde termijn de eis in hoofdzaak ingesteld, zodat de hierboven genoemde voorlopige voorziening haar kracht heeft verloren. Door Agripa is aangevoerd dat dit kort geding onafhankelijk van het resultaat van de bodemprocedure in eerste aanleg dient te worden beoordeeld. Roland heeft betoogd, dat het hof als kortgedingrechter niet aan het vonnis in de bodemprocedure voorbij mag gaan. Het hof oordeelt als volgt. Als uitgangspunt heeft te gelden dat, nu in de bodemzaak vonnis is gewezen, de (appèl)rechter in kort geding zijn beslissing in beginsel dient af te stemmen op het oordeel van de bodemrechter, ongeacht of het vonnis al dan niet in kracht van gewijsde is gegaan. Daarbij behoeft de kort-gedingrechter niet de eventuele kans op vernietiging van het bodemvonnis in beroep te betrekken. Onder omstandigheden kan er plaats zijn voor het aanvaarden van een uitzondering op dit begin-

sel, hetgeen het geval zal kunnen zijn indien het vonnis van de bodemrechter klaarblijkelijk op een misslag berust en de zaak dermate spoedeisend is dat de beslissing op een tegen dit vonnis aangewend rechtsmiddel niet kan worden afgewacht (zie HR 19 mei 2000, NJ 2001, 407). Dat zich zodanige omstandigheden in casu voordoen is voorshands niet aannemelijk geworden. Het vorenstaande betekent dat de vordering van Agripa met betrekking tot een inbreukverbod in Nederland dient te worden afgewezen en dat de grieven van Roland, voorzover gericht tegen toewijzing van dat verbod, slagen.

Geen aanhouding grensoverschrijdende voorzieningen na nietigheidsverweer

- Het staat de rechter vrij de inbreukprocedure aan te houden in afwachting van het door een partij uit te lokken oordeel van de bevoegde buitenlandse rechter, maar in het onderhavige geval zal het hof van die vrijheid geen gebruik maken, nu, hoewel het een kort geding betreft, dat naar de aard der zaak spoedeisend is, partijen (voorzover het hof bekend) nog geen aanstalten hebben gemaakt genoemde bevoegde buitenlandse rechter te adiëren.

Wat betreft de vordering van Agripa met betrekking tot een inbreukverbod in andere gedesigneerde landen dan Nederland heeft te gelden dat de rechter, tot oordelen geroepen over een octrooi-inbreukvordering, die zoals in casu met een nietigheidsverweer wordt begroet, eerst tot een oordeel omtrent de inbreuk mag komen, indien de ingevolge art. 16 onder 4 EEX-Verdrag (thans art. 22 onder 4 EEX-Verordening) bevoegde rechter omtrent de geldigheid van het octrooi heeft beslist (vgl. Hoge Raad 30 november 2007, RvdW 2007, 1024). Het staat de rechter vrij de inbreukprocedure aan te houden in afwachting van het door een partij uit te lokken oordeel van de bevoegde buitenlandse rechter, maar in het onderhavige geval zal het hof van die vrijheid geen gebruik maken, nu, hoewel het een kort geding betreft, dat naar de aard der zaak spoedeisend is, partijen (voorzover het hof bekend) nog geen aanstalten hebben gemaakt genoemde bevoegde buitenlandse rechter te adiëren. De inbreukvordering betreffende de andere gedesigneerde landen zal mitsdien ook worden afgewezen. Het vonnis waarvan beroep zal worden vernietigd. Agripa zal als de in het ongelijk gestelde partij worden veroordeeld in de kosten van beide instanties.

Vindplaatsen:

Hof Den Haag, 28 februari 2008

(J.C. Fasseur-van Santen, C.J. Verduyn en S.U. Ottevangers)

arrest

GERECHTSHOF 's-GRAVENHAGE

Sector handel

Rolnummer : 05/1708

Rolnummer Rechtbank : KG 05/1010

arrest van de vijfde civiele kamer d.d. 28 februari 2008 inzake

ROLAND INTERNATIONAL B.V.,

gevestigd te Tegelen (gemeente Venlo),
appellante, tevens incidenteel geïntimeerde,
hierna te noemen: Roland,
procureur: mr P.J.M. von Schmidt auf Altenstadt,
advocaten: mr P.A.M. Hendrick en mr [B.J. Berghuis van Woortman](#) te Amsterdam,
tegen
de rechtspersoon naar vreemd recht
AGRIPA HOLDINGS LTD,
gevestigd te Glasgow, Schotland,
geïntimeerde, tevens incidenteel appellante,
hierna te noemen: Agripa,
procureur: mr C.J.J.C. van Nispen,
advocaat: S.C. Dack, barrister.

Het geding

Bij exploit van 25 oktober 2005 is Roland in hoger beroep gekomen van het vonnis van 28 september 2005 door de voorzieningenrechter in de rechtbank 's-Gravenhage in kort geding gewezen tussen partijen. In de appèldagvaarding heeft Roland vijftien grieven tegen het vonnis aangevoerd, die door Agripa bij memorie van antwoord (met producties) zijn bestreden. Van haar kant heeft Agripa onder aanvoering van zes grieven incidenteel geappelleerd tegen het vonnis. Tevens heeft zij haar eis vermeerderd. Roland heeft die grieven bestreden en zich verzet tegen de vermeerdering van eis. Bij rolbeschikking van 3 mei 2006 is het verzet ongegrond verklaard. Partijen hebben hun standpunten vervolgens doen bepleiten door hun voornoemde advocaten aan de hand van pleitnotities, waarbij door beide partijen producties zijn overgelegd. Bij het pleidooi heeft Agripa de eisvermeerdering ingetrokken. Daarna heeft Roland haar processtukken overgelegd en hebben partijen arrest gevraagd. De pleitnotities maken deel uit van de processtukken. Op verzoek van het hof heeft Agripa na het pleidooi afschrift van de internationale octrooiaanvraag WO 03/001488 aan het hof toegezonden.

Beoordeling van het hoger beroep

1. Het hof zal uitgaan van de volgende feiten.

a. Agripa is houdster van het [Europese octrooi 1.399.908 B1](#), dat is verleend op een aanvraag d.d. 14 juni 2002 met prioriteitsdatum 23 juni 2001, voor een Method and apparatus for displaying advertisements on a vehicle, hierna: het octrooi. In het octrooi zijn 19 landen gedesigneerd. De vermelding van de verlening van het octrooi is gepubliceerd op 5 januari 2005. De eerste conclusie van het octrooi luidt als volgt:

1. An advertising panel (20) externally mounted on the side of a vehicle (10), the panel comprising a sheet (22) and fasteners (34, 36, 38), the sheet having an image applied to a first side of the sheet, characterised in that the sheet (22) is a sheet of woven plastic mesh material provided with apertures allowing air passage there-through.

b. Het octrooi is onder meer verleend voor Nederland. De vertaling in het Nederlands is tijdig ingediend. De vertaling van conclusie 1 luidt:

1. Reclamepaneel (20) dat aan de buitenzijde op de zijde van een voertuig (10) is aangebracht, waarbij het paneel omvat: een vel (22) en bevestigingsorganen (34,

36, 38), terwijl het vel een beeld heeft dat aan een eerste zijde van het vel is aangebracht, met het kenmerk, dat het vel (22) een vel van geweven kunststof maasmetaal is dat van openingen is voorzien die luchtdoorgang daardoorheen toelaten.

2. a. In het vonnis, waarvan beroep, heeft de voorzieningenrechter aan Roland op straffe van het verbeuren van een dwangsom verboden om onmiddellijk na betekening van het vonnis directe inbreuk op het octrooi te maken voor Nederland en alle andere landen genoemd in het octrooi. De voorzieningenrechter heeft voorts bepaald, dat de voorlopige voorziening haar kracht verliest, indien niet binnen een termijn van zes maanden, te rekenen vanaf de dag van zijn uitspraak (28 september 2005), de eis in de hoofdzaak is ingesteld. Agripa heeft het vonnis aan Roland doen betekenen.

b. Agripa heeft bij dagvaarding van 5 april 2006 een eis in hoofdzaak ingesteld tegen Roland en een aantal andere, op enigerlei wijze met Roland verbonden ondernemingen. In de bij voornoemde dagvaarding ingeleide procedure hebben Roland en de andere gedaagden in reconventie vernietiging van het octrooi van Agripa voor Nederland gevorderd.

c. Bij [vonnis van 12 december 2007 heeft de rechtbank 's-Gravenhage](#) de vorderingen in conventie afgewezen en in reconventie het Nederlandse deel van Europees octrooi 1.399.908 vernietigd. Agripa heeft hoger beroep ingesteld van het vonnis.

3. Tegen Roland is niet binnen de door de voorzieningenrechter gestelde termijn de eis in hoofdzaak ingesteld, zodat de hierboven genoemde voorlopige voorziening haar kracht heeft verloren.

4. Door Agripa is aangevoerd dat dit kort geding onafhankelijk van het resultaat van de bodemprocedure in eerste aanleg dient te worden beoordeeld. Roland heeft betoogd, dat het hof als kortgedingrechter niet aan het vonnis in de bodemprocedure voorbij mag gaan. Het hof oordeelt als volgt.

5. Als uitgangspunt heeft te gelden dat, nu in de bodemzaak vonnis is gewezen, de (appèl)rechter in kort geding zijn beslissing in beginsel dient af te stemmen op het oordeel van de bodemrechter, ongeacht of het vonnis al dan niet in kracht van gewijsde is gegaan. Daarbij behoeft de kort-gedingrechter niet de eventuele kans op vernietiging van het bodemvonnis in beroep te betrekken. Onder omstandigheden kan er plaats zijn voor het aanvaarden van een uitzondering op dit beginsel, hetgeen het geval zal kunnen zijn indien het vonnis van de bodemrechter klaarblijkelijk op een misslag berust en de zaak dermate spoedeisend is dat de beslissing op een tegen dit vonnis aangewend rechtsmiddel niet kan worden afgewacht (zie HR 19 mei 2000, NJ 2001, 407). Dat zich zodanige omstandigheden in casu voordoen is voorshands niet aannemelijk geworden.

6. Het vorenstaande betekent dat de vordering van Agripa met betrekking tot een inbreukverbod in Nederland dient te worden afgewezen en dat de grieven van Roland, voorzover gericht tegen toewijzing van dat verbod, slagen.

Wat betreft de vordering van Agripa met betrekking tot een inbreukverbod in andere gedesigneerde landen dan

Nederland heeft te gelden dat de rechter, tot oordelen geroepen over een octrooi-inbreukvordering, die zoals in casu met een nietigheidsverweer wordt begroet, eerst tot een oordeel omtrent de inbreuk mag komen, indien de ingevolge art. 16 onder 4 EEX-Verdrag (thans art. 22 onder 4 EEX-Verordening) bevoegde rechter omtrent de geldigheid van het octrooi heeft beslist ([vgl. Hoge Raad 30 november 2007, RvdW 2007, 1024](#)). Het staat de rechter vrij de inbreukprocedure aan te houden in afwachting van het door een partij uit te lokken oordeel van de bevoegde buitenlandse rechter, maar in het onderhavige geval zal het hof van die vrijheid geen gebruik maken, nu, hoewel het een kort geding betreft, dat naar de aard der zaak spoedeisend is, partijen (voorzover het hof bekend) nog geen aanstalten hebben gemaakt genoemde bevoegde buitenlandse rechter te adiëren. De inbreukvordering betreffende de andere gedesignde landen zal mitsdien ook worden afgewezen. Het vonnis waarvan beroep zal worden vernietigd. Agripa zal als de in het ongelijk gestelde partij worden veroordeeld in de kosten van beide instanties.

7. Nu voor toewijzing van de inbreukvordering van Agripa geen plaats is, is evenmin plaats voor het toewijzen van bijkomende vorderingen. De incidentele grieven van Agripa, gericht op de afwijzing door de voorzieningenrechter van die bijkomende vorderingen, falen mitsdien. Ook de overige incidentele grieven kunnen niet leiden tot vernietiging van het vonnis of verbetering van de gronden in de door Agripa gewenste zin. Het incidentele beroep wordt verworpen en Agripa zal als na te melden worden veroordeeld in de kosten.

Beslissing

Het hof:

in het principaal beroep:

vernietigt het vonnis waarvan beroep, en opnieuw rechtdoende

wijst het door Agripa gevorderde af,

verwijst Agripa in de kosten van het geding in eerste aanleg en van het principaal appèl en begroot deze tot op heden aan de zijde van Roland op €1.060 voor de eerste aanleg en €2.883 voor het principaal appèl;

in het incidenteel beroep:

verwerpt het beroep,

verwijst Agripa in de kosten van het incidenteel appèl en begroot deze tot op deze uitspraak aan de zijde van Roland op €1.341.

Dit arrest is gewezen door mrs. J.C. Fasseur-van Santen, C.J. Verduyn en S.U. Ottevangers en is uitgesproken ter openbare terechtzitting van 28 februari 2008 in aanwezigheid van de griffier.