

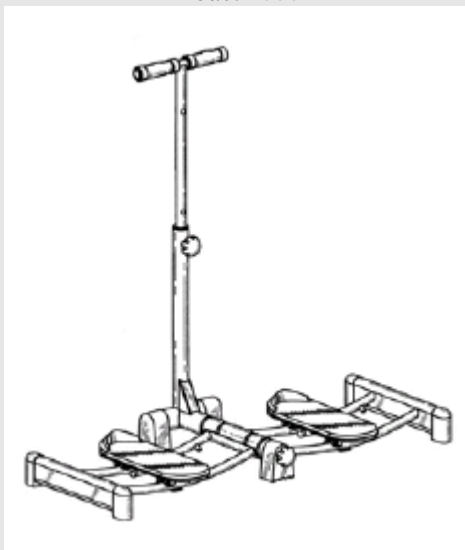
Vzgr Rb Den Haag, 4 maart 2008, Enanef v Eurosolar



Model 2003



Model 2006



MODELRECHT

Technische functie- apparaatgerichte leer

De resultaatgerichte leer zou immers met zich meebrengen dat techniek welke principieel vrij is – het apparaat van Enanef wordt niet beschermd door enig in Nederland geldig octrooi – en ook equivalenten van diezelfde techniek, langs de weg van het modelrecht alnog uitsluitend voor Enanef beschikbaar zou zijn

Enanef heeft ter zitting uitvoerig betoogd dat er tal van mogelijkheden waren voor Eurosolar om hetzelfde

technisch resultaat te bereiken. Voorshands volgt de voorzieningenrechter deze redenering niet. Bij de beoordeling is een apparaatgerichte maatstaf in aanmerking te nemen. Het gaat er dus om of de kenmerken van het apparaat door de technische functie worden bepaald. Naar voorlopig oordeel geldt dat voor het Model 2003. De voorzieningenrechter zal dan ook in het midden laten of de door Enanef genoemde alternatieven reëel zijn, omdat reeds bij toetsing aan voornoemd criterium het model van bescherming is uitgesloten. De voorzieningenrechter begrijpt dat Enanef in het modelrecht een plaats zou willen geven aan de zogenoemde resultaatgerichte leer. Het modelrecht is evenwel nog minder dan het merkenrecht aangewezenen voor toepassing van deze leer (vergelijk voor het merkenrecht [HvJ EG 18 juni 2002, Philips-Remington](#)). De resultaatgerichte leer zou immers met zich meebrengen dat techniek welke principieel vrij is – het apparaat van Enanef wordt niet beschermd door enig in Nederland geldig octrooi – en ook equivalenten van diezelfde techniek, langs de weg van het modelrecht alnog uitsluitend voor Enanef beschikbaar zou zijn. Deze stand van zaken voert tot het voorlopig oordeel dat er een aanmerkelijke kans is dat de daartoe geroepen bodemrechter het Model 2003 in het licht van de techniek-restrictie van artikel 8 GmodelVo niet geldig zal oordelen. De exceptie van nietigheid welke Eurosolar in dit kort geding heeft ingeroepen slaagt

Model 20076 niet nieuw

Daarnaast voldoet Model 2006 niet aan het nieuwigheidsvereiste. Het model is immers slechts in onbelangrijke details verschillend van het apparaat dat bekend is als Model 2003.

Vindplaatsen: BIE 2009, nr. 44, p. 185, m.nt. Huydecoper

Vzgr Rb Den Haag, 4 maart 2008

(Chr.A.J.F.M. Hensen)

vonnis

RECHTBANK 'S-GRAVENHAGE

Sector civiel recht

zaaknummer / rolnummer: 302836 / KG ZA 08-69

Vonnis in kort geding van 4 maart 2008

in de zaak van

1. de vennootschap naar vreemd recht

ENANEF LIMITED,

gevestigd te Dorking, Surrey, Verenigd Koninkrijk,

2. de vennootschap naar vreemd recht

FITNESS QUEST, INC.,

gevestigd te Canton, Ohio, Verenigde Staten van Amerika,

eiseressen,

procureur mr. W. Heemskerk,

advocaat mr. P.J.M. Steinhauser te Amsterdam,

tegen

1. de besloten vennootschap

EUROSOLAR B.V.,

gevestigd te Houten,

gedaagde,

procureur mr. P.P.J.M. Verhaag.

Partijen zullen hierna Enanef, in enkelvoud voor eisen tezamen, respectievelijk Eurosolar genoemd worden.

1. Verloop van de procedure

1.1. Bij exploit van 28 januari 2008 heeft Enanef Eurosolar gedagvaard om te verschijnen op de zitting van 19 februari 2008 van de voorzieningenrechter van deze rechtbank. Voorafgaand aan de zitting heeft Enanef vier producties overgelegd en Eurosolar acht, waaronder een opgave van de proceskosten. In aansluiting hierop heeft Enanef voorafgaand aan de zitting verklaard dat partijen een gezamenlijke afspraak omtrent de kosten hebben gemaakt.

1.2. De raadsman van Enanef heeft de vorderingen aan de hand van pleitnotities en de producties nader toegelicht. De advocaat van Eurosolar heeft, eveneens aan de hand van pleitnotities en producties, verweer gevoerd met conclusie tot afwijzing van de vorderingen.

1.3. Partijen hebben vervolgens de stukken, waaronder de pleitnotities en kostenopgaven, overgelegd. Het vonnis is bepaald op heden.

2. De feiten

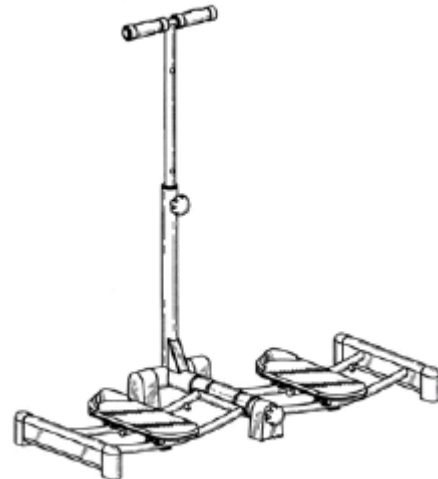
2.1. Eiseres sub 1, Enanef Limited, is houdster van het Gemeenschapsmodel, ingeschreven onder nummer 68267. De aanvraag werd op 18 augustus 2003 ingediend en op 27 november 2003 ingeschreven. Het model betreft een trainingsapparaat waarmee de been- en buikspieren zouden kunnen worden geoefend en versterkt. Hierna zal dit modelrecht ook worden aangeduid als Model 2003.

2.2. Bij Model 2003 behoren de volgende drie figuren:



2.3. Enanef Limited heeft aan eiseres onder 2, Fitness Quest, een exclusieve licentie verleend voor vervaardiging en verhandeling van het model in alle lidstaten van de EU. Fitness Quest verkreeg een volmacht en toestemming van Enanef Limited een vordering wegens inbreuk op het model in te stellen.

2.4. Enanef Limited is voorts rechthebbende tot nageoeg hetzelfde model geregistreerd als Gemeenschapsmodel onder nummer 625900. Dit model wordt hierna ook aangeduid als het Model 2006. De aanvraag voor Model 2006 is ingediend op 21 november 2006 en is op 13 februari 2007 ingeschreven. De inschrijving omvat zeven figuren. Figuur 1 is hieronder afgebeeld.



2.5. Eurosolar biedt onder de benaming Leg Trainer Pro een trainingsapparaat aan. Zij biedt de Leg Trainer Pro onder meer aan op haar website www.eurosolar.nl. Op genoemde site wordt het apparaat als volgt beschreven:

Met de Leg Trainer Pro kunt u eindelijk in een zeer korte periode uw benen, billen en heupen trainen en in vorm brengen. De oefening is buitengewoon simpel.

U zet uw voeten op de pedalen en beweegt uw benen naar buiten en weer terug. Met een training van enkele minuten per dag zijn resultaten heel snel zichtbaar. De Leg Trainer Pro heeft een ergonomische handgreep en is voorzien van een display die het aantal bewegingen telt en verder tijd en calorieverbruik aangeeft. Het apparaat is in een paar seconden in en uit te klappen en neemt vrijwel geen ruimte in. Uiteraard met duidelijke Nederlandse handleiding en uitleg over de oefeningen.

- Slankere dijen, strakkere billen en buik met enkele minuten training per dag

- Geen ingewikkelde trainingen maar 1 eenvoudige beweging

- Voorzien van display met teller voor het aantal bewegingen. Handig bij het opbouwen van de training intensiteit.

- Inklapbaar in 1 beweging en vrijwel geen ruimtebeslag

Specificaties:

- Afmetingen ingeklapt: 39 x 47 x 110 (BxDxH)

- Afmetingen uitgekapt : 104 x 47 x 110 (BxDxH)

- Gewicht bruto: 6 KG

- Afmetingen verpakking: 62,5 x 21,5 x 48,5 (BxDxH)

- Ergonomische handgreep

- Display met bewegingsteller, tijdsaanduiding en calorieverbruik

- Geschikt tot 100 Kg

De Leg Trainer Pro ziet eruit als volgt:



3. Het geschil

3.1. Enanef vordert - samengevat – uitvoerbaar bij voorraad:

1. Eurosolar met onmiddellijke ingang te verbieden iedere inbreuk op het Gemeenschapsmodel nummer 68267 op straffe van een dwangsom van €3.000 voor ieder trainingsapparaat waarmee Eurosolar dit verbod overtreedt dan wel van €500 voor iedere dag of een gedeelte van een dag waarmee Eurosolar het verbod overtreedt, zulks ter keuze van Enanef Limited;

2. Eurosolar te bevelen aan de advocaat van eiseressen binnen 10 werkdagen na betekening van het vonnis een schriftelijke, door een onafhankelijke register accountant gecontroleerde opgave te doen van:

(a) de naam en het adres van de fabrikant van het inbreukmakende trainingsapparaat,

(b) de inkoop prijs en de in totaal afgenomen hoeveelheid,

(c) het aantal verkochte trainingsapparaten en de in rekening gebrachte verkoopprijs per apparaat en

(d) de nog aanwezige voorraad,
op straffe van een dwangsom van €1.500 voor iedere dag of een gedeelte van een dag waarmee gedaagden met de correcte nakoming van dit bevel in gebreke blijven;

3. Eurosolar te veroordelen in de kosten van het geding als bedoeld in artikel 1019h Rv.

3.2. Ter zitting heeft Enanef subsidiair haar Gemeenschapsmodel nummer 625900 (Model 2006) aan haar vorderingen ten grondslag gelegd.

3.3. Eurosolar voert verweer. Op de stellingen van partijen wordt hierna, voor zover van belang, nader ingegaan.

4. De beoordeling

4.1. Enanef legt Gemeenschapsmodelrechten aan haar vorderingen ten grondslag. De rechtsmacht (internationale bevoegdheid) in deze komt op grond van artikel 82 lid 1 Gemeenschapsmodellenverordening, (hierna: GmodelVo) en gelet op de vestigingsplaats van Eurosolar hier te lande toe aan de rechterlijke instanties in Nederland. De bevoegde rechter is op grond van artikel 80 en

81 GmodelVo alsmede artikel 3 van de uitvoeringswet de rechtbank in Den Haag. De voorzieningenrechter van deze rechtbank is bevoegd op grond van artikel 90 nu in dit geval een voorlopige maatregel aan de orde is. Op grond van artikel 3 van de uitvoeringswet is deze bevoegdheid in kort geding uitsluitend. De competentie van de voorzieningenrechter is gelet op artikel 90 lid 3 in beginsel pan- Europees.

4.2. Enanef beroept zich primair op haar modelrecht uit 2003 met nummer 68267. Eurosolar baseert haar verweer hoofdzakelijk op artikel 8 GmodelVo dat bepaalt dat er geen modelrecht geldt voor de uiterlijke kenmerken van een voortbrengsel die uitsluitend door de technische functie worden bepaald.

4.3. Uit de niet erg duidelijke tekeningen welke behoren bij Model 2003 blijkt dat het model omvat twee paar neerwaarts gebogen rails. De rails steunen op een middenstuk en twee eindstukken. Op de rails zijn op rolwieljes zoolvormige elementen geplaatst die een zijdelingse beweging over de rails mogelijk maken. De zijdelingse beweging wordt begrensd doordat het middenstuk en de eindstukken tevens als stoppers fungeren. Het apparaat is voorzien van een handvat bestaande uit een opgaande buis met een dwarsstuk.

4.4. Uit het model zoals gedeponereerd blijkt niet onmiddellijk de wijze van gebruik. Het is evenwel de bedoeling dat de gebruiker zijn voeten plaats op de zoolvormige elementen, zich vasthoudt aan de handgreep en als lichaams oefening met zijn of haar benen zijdelingse open/sluit bewegingen maakt. Partijen zijn het er over eens dat dit het beoogde technisch effect is.

4.5. Enanef heeft ter zitting uitvoerig betoogd dat er tal van mogelijkheden waren voor Eurosolar om hetzelfde technisch resultaat te bereiken. Voorshands volgt de voorzieningenrechter deze redenering niet. Bij de beoordeling is een apparaatgerichte maatstaf in aanmerking te nemen. Het gaat er dus om of de kenmerken van het apparaat door de technische functie worden bepaald. Naar voorlopig oordeel geldt dat voor het Model 2003. De voorzieningenrechter zal dan ook in het midden laten of de door Enanef genoemde alternatieven reëel zijn, omdat reeds bij toetsing aan voornoemd criterium het model van bescherming is uitgesloten.

4.6. De voorzieningenrechter begrijpt dat Enanef in het modelrecht een plaats zou willen geven aan de zogenoemde resultaatgerichte leer. Het modelrecht is evenwel nog minder dan het merkenrecht aangewezen voor toepassing van deze leer (vergelijk voor het merkenrecht [HvJ EG 18 juni 2002, Philips-Remington](#)). De resultaatgerichte leer zou immers met zich meebrengen dat techniek welke principieel vrij is – het apparaat van Enanef wordt niet beschermd door enig in Nederland geldig octrooi – en ook equivalenten van diezelfde techniek, langs de weg van het modelrecht alsnog uitsluitend voor Enanef beschikbaar zou zijn.

4.7. Deze stand van zaken voert tot het voorlopig oordeel dat er een aanmerkelijke kans is dat de daartoe geroepen bodemrechter het Model 2003 in het licht van de techniek-restrictie van artikel 8 GmodelVo niet gel-

dig zal oordelen. De exceptie van nietigheid welke Eurosolar in dit kort geding heeft ingeroepen slaagt.

4.8. Bij wijze van subsidiaire grondslag beroept Enanef zich op Model 2006. Eurosolar heeft zich verzet tegen deze uitbreiding van de grondslag nu deze eerst is gedaan ter zitting in kort geding.

4.9. In beginsel dient reeds bij dagvaarding te worden aangegeven op welke grondslagen eiser zich wil beroepen. Indien de grondslag modelrechtelijk is dient de modelinschrijving waaruit het recht blijkt te worden overgelegd. In dit geval heeft Enanef zich bij dagvaarding niet op Model 2006 beroepen en evenmin, ook niet bij later toezending van de producties of ter zitting, haar modelinschrijving overgelegd.

4.10. Niettemin zal de voorzieningenrechter in dit geval het beroep van Enanef op de te laat aangevoerde subsidiaire grondslag toelaten. Daartoe wordt meegewogen dat Eurosolar bekend is met Model 2006 omdat bij eerdere correspondentie en sommaties door Enanef juist op dit model een beroep is gedaan. Het verzuim van Enanef de inschrijving over te leggen is goed gemaakt door Eurosolar die zelf de inschrijving als haar productie 3.1 heeft overgelegd. Bij die stand van zaken wordt Eurosolar geacht zich naar behoren te kunnen verweren tegen de in beginsel te laat aangevoerde subsidiaire grondslag.

4.11. Model 2006 openbaart een apparaat dat in technische zin gelijk is aan het apparaat dat blijkt uit Model 2003. Voor Model 2006 geldt daarom hoofdzakelijk hetzelfde als hierboven is overwogen met betrekking tot Model 2006.

4.12. Daarnaast voldoet Model 2006 niet aan het nieuwheidsvereiste. Het model is immers slechts in onbelangrijke details verschillend van het apparaat dat bekend is als Model 2003.

4.13. Een en ander voert tot het voorlopig oordeel dat de exceptie van ongeldigheid ook met vrucht tegen het Model 2006 kan worden ingeroepen. De vorderingen zullen daarom alle worden afgewezen.

4.14. Als in het ongelijk gesteld zal Enanef worden veroordeeld in de kosten van de procedure. Deze zijn te bepalen aan de hand van de maatstaf van artikel 1019h Rv. Partijen hebben in deze zaak afgesproken in voorkomend geval als in het gelijk gestelde partij het bedrag van €13.000 te vorderen en alsdan het gevorderde bedrag niet te betwisten en daarvan geen specificatie te verlangen. Enanef zal daarom tot betaling van dat bedrag worden veroordeeld.

5. De beslissing

De voorzieningenrechter:

wijst de vorderingen af;

veroordeelt Enanef in de kosten van de procedure, tot heden begroot op €13.000;

verklaart dit vonnis wat de kostenveroordeling betreft uitvoerbaar bij voorraad.

Dit vonnis is gewezen door mr. Chr.A.J.F.M. Hensen en in het openbaar uitgesproken op 4 maart 2008, in het bijzijn van de griffier.