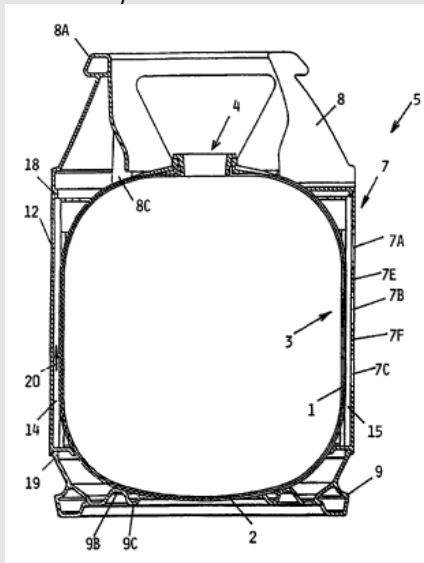


Hof Den Haag, 24 april 2008, Ragasco v Kompozit*Compolite CS 6**Europees octrooi 0.958.473***OCTROOIRECHT****Nieuwheidschadelijke gastank**

• Een vloeistofdicht en drukondersteunend vat uit gewikkelde glasvezel en daarin geïnjecteerd kunststof-materiaal is naar het oordeel van het hof equivalent aan een constructie als omschreven in conclusie 1 van het octrooi met een binnenste vloeistofdichte voeringlaag en een drukondersteunende laag buiten de voering.

De getoonde gastank is een draagbare drukcontainer voor vloeistof, zoals propaan, met een binnenste vloeistofdicht en drukondersteunend vat opgebouwd uit gewikkelde glasvezel en daarin geïnjecteerd kunststof-materiaal (vgl. eerder genoemde brochure D1 onder "Manufacturing"), en met een buitenste, beschermend omhulsel. Het vloeistofdichte en drukondersteunende

vat bestaat uit transparante of doorschijnende materialen. Een vloeistofdicht en drukondersteunend vat uit gewikkelde glasvezel en daarin geïnjecteerd kunststof-materiaal is naar het oordeel van het hof equivalent aan een constructie als omschreven in conclusie 1 van het octrooi met een binnenste vloeistofdichte voeringlaag en een drukondersteunende laag buiten de voering. Het omhulsel omvat een middendeel met oppervlaktedelen, die weggesneden zijn, zodat delen van de eigenlijke container en, tijdens gebruik de inhoud daarvan, zichtbaar zijn. Gezien de constructie van het omhulsel zal dat, naar het oordeel van het hof, schok-absorberende eigenschappen hebben.

Gelet op de vermelding "Acceptanskontroll 1995-11" op de sticker op de Compolite CS gastank is het hof voorshands, behoudens door Ragasco te leveren tegenbewijs, van oordeel dat deze gastank tenminste vanaf einde 1995 in de handel is gebracht. Dit zou meebrengen dat de materie van conclusie 1 van het octrooi op de voorrangdatum niet nieuw was. Voorzover geoordeeld zou moeten worden, dat het omhulsel van de getoonde gastank geen schok-absorberende eigenschappen heeft, acht het hof het geven van dergelijke eigenschappen aan een omhulsel voor de hand liggend. 10. Door Ragasco is bestreden dat de getoonde gastank, in de vorm, waarin deze is getoond, reeds in 1995, althans voorafgaand aan de prioriteitsdatum van het octrooi, in omloop zou zijn gebracht. Met name bestrijdt Ragasco, dat het omhulsel van de getoonde gastank, voor zover de gastank van 1995 dateert, ook reeds in 1995 deel uitmaakte van de gastank. Zij heeft van haar stellingen bewijs aangeboden.

• Het hof zal Ragasco toelaten tot tegenbewijs tegen zijn voorlopige oordeel dat de gascontainer Compolite CS tenminste vanaf einde 1995 in de handel is gebracht.

Vindplaatsen:

Hof Den Haag, 24 april 2008

(J.C. Fasseur-van Santen, C.J. Verduyn en S.U. Ottevangers)

arrest

GERECHTSHOF 's-GRAVENHAGE

Sector handel

Rolnummer : 06/398

Rolnummer rechtbank : 05/1024

arrest van de vijfde civiele kamer d.d. 24 april 2008

inzake

de rechtspersoon naar vreemd recht Ragasco AS, gevestigd te Raufoss, Noorwegen, appellante, tevens geïntimeerde in incidenteel appèl, hierna te noemen: Ragasco, procureur: mr M.A.A. van Wijngaarden, tegen

1. de rechtspersoon naar vreemd recht Kompozit-Praha S.R.O., gevestigd te Dysina, Tsjechië,

2. Iesberts' Handelmaatschappij B.V., gevestigd te Utrecht,

geïntimeerden, tevens appellanten in incidenteel appèl, hierna te noemen: Kompozit c.s.,

procureur: mr W. Heemskerk,
advocaat: mr W.A.J. Hoorneman te Utrecht.

Het geding

Bij exploit van 31 januari 2006 is Ragasco in hoger beroep gekomen van het vonnis van 9 november 2005 door de rechtbank 's-Gravenhage gewezen tussen partijen. Bij memorie van grieven heeft Ragasco veertien grieven, waarvan één voorwaardelijk, tegen het vonnis aangevoerd, die door Kompozit c.s. bij memorie van antwoord zijn bestreden. Van hun kant hebben Kompozit c.s. onder aanvoering van drie grieven voorwaardelijk incidenteel geappelleerd tegen het vonnis. Ragasco heeft die grieven bestreden. Partijen hebben hun standpunten vervolgens doen bepleiten, Ragasco door haar procureur en Kompozit c.s. door hun voornoemde advocaat, aan de hand van pleitnotities, waarbij door Ragasco nog producties zijn overgelegd. Daarna heeft Ragasco haar processtukken overgelegd en hebben partijen arrest gevraagd. De pleitnotities maken deel uit van de processtukken.

Beoordeling van het hoger beroep

1. De door de rechtbank als vaststaand aangemerkte feiten, weergegeven in het vonnis waarvan beroep onder 1, zijn niet weersproken, zodat ook het hof daarvan zal uitgaan. Ragasco heeft (in grief 1) nog aangevoerd, dat de opsomming in overweging 1.4 van landen, waar het octrooi gelding heeft, onvolledig is en dat daaraan Frankrijk dient te worden toegevoegd. Frankrijk wordt op het voorblad van het octrooi (productie 6 van Ragasco) genoemd in de lijst van aangewezen landen. De grief is mitsdien terecht voorgedragen, maar kan op zichzelf niet leiden tot vernietiging van het vonnis.

2. In dit geding staat de vraag centraal of het (Nederlandse deel van het) Europees octrooi 0.958.473 van Ragasco wegens gebrek aan nieuwheid, althans inventiviteit dient te worden vernietigd, zoals door Kompozit c.s. wordt gevorderd, evenals de vraag of, zo het octrooi geldig is, door Kompozit c.s. inbreuk op het octrooi wordt gemaakt, hetgeen door Ragasco wordt gesteld.

3. Ingevolge Artikel 69 van het Europees Octrooioverdrag wordt de beschermingsomvang van het octrooi bepaald door de inhoud van de conclusies van het octrooischrift, waarbij de beschrijving en de tekeningen dienen tot uitleg van die conclusies en wel – in overeenstemming met het Protocol inzake de uitleg van Artikel 69 - zodanig dat zowel een billijke bescherming aan de octrooihouder als een redelijke rechtszekerheid aan derden wordt geboden.

4. Het **Europees octrooi 0.958.473 (hierna ook: het octrooi)** heeft betrekking op een draagbaar drukvat voor een vloeistof. Conclusie 1 luidt als volgt:

Portable pressure container for fluids, such as propane and butane, comprising an inner, fluid-tight liner layer (1) and a pressure supporting layer (2) outside the liner, as well as an outer, protective casing (5, 57, 67), wherein said layers (1, 2) consist of transparent or translucent materials, the casing (5, 57, 67) comprises a middle section (7, 57, 67) having surface portions (7A, 7B, 7C, 41 – 48, 51 – 53, 61) being cut-away so that parts of the actual container (3) and, in use, its

contents being located inside the casing (5, 57, 67), are visible from the outside, and that the casing has shock-absorbing properties.

5. Het draagbare drukvat volgens het octrooi is in het bijzonder ook bedoeld als gasfles (houder voor vloeibaar gas) voor gebruik bij het kamperen en dergelijke. Het bestaat uit een vloeistofdichte voeringlaag en een drukondersteunende laag daaromheen. Beide lagen zijn gevormd van transparant of doorschijnend materiaal. Het geheel is omgeven door een omhulsel met schokabsorberende eigenschappen met een middendeel waarvan gedeelten zijn weggesneden, ten gevolge waarvan het (transparante) eigenlijke drukvat zichtbaar is. Tijdens het gebruik is daardoor de inhoud van het vat (de vulling van vloeibaar gas) zichtbaar, zodat de gebruiker kan zien hoeveel vloeistof nog aanwezig is.

6. Door Kompozit c.s. is gesteld, dat de materie van conclusie 1 van het octrooi van Ragasco niet nieuw is, gezien de draagbare drukcontainer Compolite CS van het Zweedse bedrijf Composite Scandinavia, welke wordt beschreven in de brochure van het Zweedse bedrijf, door Kompozit c.s. overgelegd als bijlage D1 bij productie 3 in prima. De overgelegde brochure is niet gedateerd, maar in de brochure wordt vermeld, dat de beschreven drukvaten sinds 1995 in productie zijn (*“Composite Scandinavia has manufactured Compolite CS in serial production since 1995”*). De rechtbank is aan deze stelling van Kompozit c.s. voorbijgegaan, omdat Ragasco heeft betwist dat de Compolite CS voor de prioriteitsdatum reeds openbaar toegankelijk zou zijn geweest en daarbij een verklaring heeft overgelegd (productie 20) van Göran Svahn, managing director van Composite Scandinavia, waarin deze verklaart, dat de Compolite CS container eerst in februari 2000 op de markt zou zijn geïntroduceerd. Tegenover deze betwisting en overgelegde verklaring hebben Kompozit c.s. geen nader bewijs gesteld waaruit zou kunnen volgen dat deze container reeds eerder bekend was, aldus de rechtbank.

7. In de procedure in beroep hebben Kompozit c.s. staande gehouden, dat de drukcontainer Compolite CS reeds in 1995 op de markt was en bij het pleidooi hebben zij een Compolite CS gastank getoond met daarop een sticker, waarop onder meer staat vermeld: *“COMPOSITE SCANDINAVIA AB”, “Serienummer 512590”, en ook: “Acceptanskontroll 1995-11”*. De inhoud van de container bij aflevering is, blijkens de sticker, *“6,0 kg Propan”*. Volgens Kompozit c.s. kon de getoonde gastank niet eerder worden getoond, omdat deze eerst recentelijk was ingeleverd bij een navulstation van Iesberts in Utrecht en via Iesberts in handen gekomen van Kompozit-Praha.

8. De getoonde gastank is een draagbare drukcontainer voor vloeistof, zoals propaan, met een binnenste vloeistofdicht en drukondersteunend vat opgebouwd uit gewikkelde glasvezel en daarin geïnjecteerd kunststofmateriaal (vgl. eerder genoemde brochure D1 onder *“Manufacturing”*), en met een buitenste, beschermend omhulsel. Het vloeistofdichte en drukondersteunende vat bestaat uit transparante of doorschijnende materialen. Een vloeistofdicht en drukondersteunend vat uit

gewikkelde glasvezel en daarin geïnjecteerd kunststofmateriaal is naar het oordeel van het hof equivalent aan een constructie als omschreven in conclusie 1 van het octrooi met een binnenste vloeistofdichte voeringlaag en een drukondersteunende laag buiten de voering. Het omhulsel omvat een middendeel met oppervlaktedelen, die weggesneden zijn, zodat delen van de eigenlijke container en, tijdens gebruik de inhoud daarvan, zichtbaar zijn. Gezien de constructie van het omhulsel zal dat, naar het oordeel van het hof, schok-absorberende eigenschappen hebben.

9. Gelet op de vermelding “Acceptanskontroll 1995-11” op de sticker op de Compolite CS gastank is het hof voorshands, behoudens door Ragasco te leveren tegenbewijs, van oordeel dat deze gastank tenminste vanaf einde 1995 in de handel is gebracht. Dit zou meebrengen dat de materie van conclusie 1 van het octrooi op de voorrangdatum niet nieuw was. Voorzover geoordeeld zou moeten worden, dat het omhulsel van de getoonde gastank geen schok-absorberende eigenschappen heeft, acht het hof het geven van dergelijke eigenschappen aan een omhulsel voor de hand liggend.

10. Door Ragasco is bestreden dat de getoonde gastank, in de vorm, waarin deze is getoond, reeds in 1995, althans voorafgaand aan de prioriteitsdatum van het octrooi, in omloop zou zijn gebracht. Met name bestrijdt Ragasco, dat het omhulsel van de getoonde gastank, voor zover de gastank van 1995 dateert, ook reeds in 1995 deel uitmaakte van de gastank. Zij heeft van haar stellingen bewijs aangeboden.

11. Het hof zal Ragasco toelaten tot tegenbewijs tegen zijn voorlopige oordeel dat de gascontainer Compolite CS tenminste vanaf einde 1995 in de handel is gebracht.

12. Na de (eventuele) bewijslevering zal het hof zonedig nader op de stellingen van partijen ingaan.

Beslissing

Het hof:

-laat Ragasco toe tot het leveren van het hierboven onder 11 bedoelde tegenbewijs;

-bepaalt dat, als zij dit bewijs wil leveren door getuigen, de getuigen zullen worden gehoord door mr. S.U. Ottevangers als raadsheer-commissaris in het Paleis van Justitie aan de Prins Clauslaan 60 te 's-Gravenhage op een door deze te bepalen tijdstip na opgave van verhandeldata door de raadslieden van partijen;

-houdt iedere verdere beslissing aan.

Dit arrest is gewezen door mrs. J.C. Fasseur-van Santen, C.J. Verduyn en S.U. Ottevangers en is uitgesproken ter openbare terechtzitting van 24 april 2008 in aanwezigheid van de griffier.