

Vzgr Rb Den Haag, 16 juni 2008, Sørensen v Human Office



MODELRECHT – PROCESRECHT

Ex parte bevel

[Uitgaande van het vermoeden van geldigheid van het ingeschreven Gemeenschapsmodel en gelet op de grote mate van overeenstemming tussen de ophanghouder van Human Office en het gedeponeerde model met registratienummer 45885-0001, ziet de voorzieningenrechter met betrekking tot dit Gemeenschapsmodel voldoende aanleiding voor toewijzing van het verbod. Onder de gestelde omstandigheden is de zaak ook zodanig spoedeisend dat het verbod als voorlopige maatregel passend is. Een verbod op ieder aanbieden, ook via het internet, is als voorlopige maatregel voldoende. De vorderingen met betrekking tot het vorenstaande Gemeenschapsmodel zullen worden toegewezen op de wijze zoals hierna is verwoord.](#)

Vindplaatsen:

Vzgr Rb Den Haag, 16 juni 2008

(Chr.A.J.F.M. Hensen)

beschikking

RECHTBANK 'S-GRAVENHAGE

Sector civiel recht

rekestnummer: KG RK 08/1037

Beschikking van 16 juni 2008

in de zaak van

[...] SØRENSEN,

wonende te Hillerød, Denemarken,

verzoeker,

procureur mr. L.M. Bruins,

advocaat mr. M.W. Rijdsdijk, te Amsterdam,

tegen

1. de besloten vennootschap met beperkte aansprakelijkheid

HUMAN OFFICE B.V.,

gevestigd te Duiven,

2. de besloten vennootschap met beperkte aansprakelijkheid

HUMAN OFFICE INTERNATIONAL B.V.,
gevestigd te Duiven,
gerekwestreerden.

Verzoeker en gerekwestreerden zullen hierna worden aangeduid als “Sorensen” respectievelijk “Human Office”.

1. Het verzoek

1.1. Op 13 juni 2008 is bij het bureau algemene zaken van deze rechtbank ingekomen een verzoekschrift strekkende tot het afgeven van een bevel zoals bedoeld in artikel 1019 e lid 1 Rv.

1.2. De voorzieningenrechter heeft telefonisch contact gehad met mr. M.W. Rijdsdijk, raadsman van Sorensen. Hierbij is om een nadere toelichting verzocht. Het verzoekschrift is per e-mail met beeldmateriaal naar de voorzieningenrechter gezonden en voor zover van belang hieronder opgenomen.

VERZOEKSCHRIFT TOT HET TREFFEN VAN
EEN ONMIDDELLIJKE VOORZIENING BIJ
VOORRAAD (ex Artikel 1019 e lid 1 Rv)

Aan de Edelachtbare Heer/Vrouw Voorzienenrechter van de Rechtbank 's-Gravenhage

Geeft eerbiedig te kennen:

Verzoeker is:

1. De heer [...] SØRENSEN, wonend te [...], in (3400) Hillerød, Denemarken, die in deze zaak woonplaats kiest in Amsterdam aan de Strawinskylaan 1347, op het kantoor van Steinhauser Van den Brink Heezius Rijdsdijk Advocaten, van welk kantoor mr. M.W. Rijdsdijk deze zaak behandelt en in (2514JK) 's-Gravenhage aan de Parkstraat 30, op het kantoor van de advocaat en procureur mr. L.M. Bruins (Krans & Van Hilten Advocaten), die door verzoeker tot procureur wordt gesteld en als zodanig voor hem zal optreden,

Gerekwestreerden zijn:

1. De besloten vennootschap met beperkte aansprakelijkheid HUMAN OFFICE B.V., gevestigd te (6921RW) Duiven aan de Ratio 39;

2. De besloten vennootschap met beperkte aansprakelijkheid HUMAN OFFICE INTERNATIONAL B.V., gevestigd te (6921RW) Duiven aan de Ratio 39.

Feiten

1. Verzoeker, hierna te noemen: ‘Sorensen’ heeft de CPU houder, hierna te noemen: “PROTECTOR” ontworpen. Sorensen exploiteert het model in onder meer alle lidstaten van de EU. Protector

2. De PROTECTOR is sinds 2003 op de markt en is direct zeer succesvol. De PROTECTOR heeft een zeer trendy en onconventioneel uiterlijk.

Modelrechtelijke bescherming

3. De PROTECTOR is door Sorensen als gemeenschapsmodel, ingeschreven onder nummer 45885-0001 tot en met 004. Een kopie van het bewijs van inschrijving is overgelegd als BIJLAGE I. Het model is nieuw en heeft een eigen karakter. De kenmerkende eigenschappen, die dit eigen karakter bepalen, blijken

genoegzaam uit de afbeeldingen, zoals die zijn ingeschreven.

4. Kenmerkend is het totaalbeeld van de PROTECTOR alsmede de daarin opgenomen combinatie van volgende elementen:

- Combinatie strakke vormgeving en een vloeiende belijning;
- Rechthoekige zijvlakken met ovaal teruglopende zijkanalen;
- Ronding aan de bovenkant van de vier zijvlakken;

Gerekwestreerden

5. Gerekwestreerden, hierna gezamenlijk te noemen: "Human Office", houden zich onder meer bezig met de in- en verkoop (groothandel) van kantooraccessoires, kantoorinrichting, ergonomische hulpmiddelen, computeraccessoires (BIJLAGE II). De website www.humanoffice.nl geeft een indruk van haar werkzaamheden.

6. Sorensen heeft onlangs geconstateerd dat Human Office ongeoorloofde nabootsing van het model PROTECTOR aanbiedt onder de productaanduidingen CLAM dan wel MOVE747 (BIJLAGE III). Uit een test aankoop is gebleken dat het exemplaar van gerekwestreerden een nagenoeg exacte kopie is. Het betreft namaak. Zelfs de ophanghouder is exact nagebootst (BIJLAGE IV). Human Office biedt de ongeoorloofde nabootsing aan onder meer via de projectmarkt, kantoorvakhandel, reclame-uitingen en brochures. Het model CLAM/MOVE747 is identiek dan wel in overwegende mate gelijkend op en bevat de kenmerkende elementen van het model PROTECTOR. Human Office heeft hiervoor geen voorafgaande en noodzakelijke goedkeuring van Sorensen gekregen. Het enige zichtbare verschil tussen het originele exemplaar van Sorensen en het inbreukmakende exemplaar van Human Office is de positie van de schroef: bij de PROTECTOR is een schroef zichtbaar op de kopse kant en bij de CLAM/MOVE747 is deze schroef in het midden van een zijde aangebracht.

De inbreuk

7. Gerekwestreerden maken inbreuk op het modellenrecht van Sorensen door een sterk gelijkende CPU houder te vervaardigen, aan te bieden, in de handel te brengen, uit te voeren, in te voeren of in voorraad te hebben.

8. Zoals de afbeeldingen in BIJLAGE III en IV laten zien wekt dit model dezelfde algemene indruk bij de geïnformeerde gebruiker als het model van verzoeker. Verzoeker kan zich mitsdien krachtens de artikelen 10 en 19 GModV tegen de verhandeling van dit meubel verzetten.

9. Tegen deze achtergrond en gelet op de aard en de ernst van de verdere inbreuk op de intellectuele eigendomsrechten van Sorensen door gerekwestreerden, ondervindt verzoeker onherstelbare schade.

Spoedeisend belang en bevoegdheid

10. Verzoeker heeft een spoedeisend belang om onmiddellijk een einde aan deze inbreuk te maken. De praktijk leert dat zelfs een kort geding procedure in het algemeen al te lang duurt om dit soort als piraterij aan te merken inbreuk effectief te bestrijden; het risico

blijft daarbij bestaan dat de inbreukmakende producten alsnog verder worden verhandeld. Partijen zijn beiden actief in de projectmarkt. In de projectmarkt zijn de orders vaak omvangrijk. Sorensen heeft moeten constateren dat de onderhandelingen die normaal gesproken zouden resulteren in orders, worden afgebroken zonder dat daarvoor een reden wordt opgegeven. De omzet loopt drastisch terug. Kennelijk zijn gerekwestreerden het inbreukmakende product op agressieve wijze in de markt aan het wegzetten.

11. De rechtbank te 's-Gravenhage is bevoegd conform het in artikel 81 GModV bepaalde.

Bevel

12. Gelet op hetgeen hierboven is gesteld heeft Sorensen recht op en een zwaarwegend belang bij het opleggen van een bevel aan gerekwestreerden tot het staken van enige inbreuk op de intellectuele eigendomsrechten van verzoeker, meer in het bijzonder op de bovengenoemde modelrechten, conform het bepaalde in artikel 1019e Rv. Dit bevel dient zich te richten tegen zowel Human Office als Human Office International omdat beide partijen volgens de uittreksels van de Kamer van Koophandel zich bezighouden met de in- en verkoop van kantooraccessoires. Op eenvoudige wijze zou de exploitatie van het inbreukmakende product door één partij kunnen worden doorgezet wanneer het de ander wordt verboden.

Termijn

13. Sorensen zal Human Office dagvaarden in een bodemprocedure tot onder meer afgifte van de inbreukmakende producten en vergoeding van de door Sorensen geleden schade.

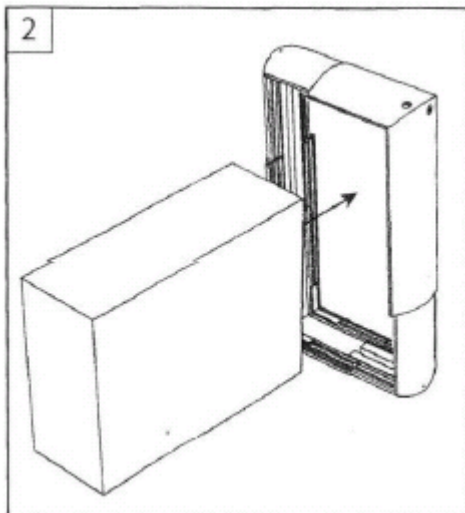
14. Sorensen verzoekt u Edelachtbare de termijn, zoals bedoeld in artikel 1019i Rv. te bepalen op zes maanden na het op grond van dit verzoek te wijzen bevel. De eis dat er een bodemprocedure wordt gestart rechtvaardigt op zichzelf reeds een ruime termijn. Deze termijn biedt partijen bovendien de mogelijkheid om de uitkomst van een eventueel kort geding af te wachten en te proberen op basis daarvan tot een definitieve onderlinge oplossing te komen, zonder dat partijen genoodzaakt zijn al voor die tijd een bodemprocedure te starten.

Met het verzoek:

a. gerekwestreerden ieder afzonderlijk te bevelen onmiddellijk na betekening van dit bevel iedere inbreuk op de voornoemde modelrechten te staken en gestaakt te doen houden, en gerekwestreerden in het bijzonder te bevelen het (doen) fabriceren en/of (doen) aanbieden in brochures en/of op een voor het publiek vrij toegankelijk website dan wel op een andere wijze, (doen) tentoon stellen en/of in voorraad (doen) houden en/of (doen) verkopen en/of (doen) leveren en/of (doen) verhuren en/of (doen) uitlenen en/of op welke titel dan ook (doen) verhandelen en/of in het verkeer (doen) brengen van een model dat identiek dan wel gelijkend is op het model PROTECTOR van Sorensen te staken en gestaakt te doen houden, op straffe van een direct opeisbare dwangsom van € 3.000 (drieduizend EURO) voor elke overtreding (waaronder in dit geval wordt verstaan elk exemplaar waarmee inbreuk wordt gemaakt) en voor iedere dag of een gedeelte van een dag

dat deze overtreding voortduurt; b. te bepalen dat dit bevel zich uitstrekt over alle lidstaten van de Europese Gemeenschap; c. de termijn bedoeld in artikel 1019i Rv. te bepalen op 6 maanden na betekening van het op grond van dit verzoek te wijzen bevel, althans op een door de voorzieningenrechter in goede justitie te bepalen termijn; d. de hierbij verzochte beschikking uitvoerbaar bij voorraad te verklaren.

1.3. Sorensen heeft het verzoekschrift onder meer vergezeld doen gaan van één van de afbeeldingen van het ingeschreven model (zie de bovenste afbeelding) alsmede een afbeelding uit de gebruiksaanwijzing van de ophanghouder van Human Office en een foto van deze ophanghouder (zie de onderste twee afbeeldingen).



2. De beoordeling

2.1. Gelet op de vestigingsplaats van Human Office, is de voorzieningenrechter krachtens het bepaalde in artikel 80 lid 1 juncto artikel 81 juncto artikel 82 lid 1 van Verordening (EG) 6/2002 van de Raad van de Europese Unie van 12 december 2001 betreffende Gemeenschapsmodellen (hierna te noemen: "GmodelVo") juncto artikel 3 van de Uitvoeringswet EG-verordening betreffende Gemeenschapsmodellen bevoegd om van de vorderingen kennis te nemen. Gelet op artikel 90 lid 3 GmodelVo strekt de te geven maatregel zich uit over alle lidstaten van de Gemeenschap.

2.2. Uitgaande van het vermoeden van geldigheid van het ingeschreven Gemeenschapsmodel en gelet op de grote mate van overeenstemming tussen de ophanghouder van Human Office en het gedeponeerde model met registratienummer 45885-0001, ziet de voorzieningenrechter met betrekking tot dit Gemeenschapsmodel voldoende aanleiding voor toewijzing van het verbod. Onder de gestelde omstandigheden is de zaak ook zodanig spoedeisend dat het verbod als voorlopige maatregel passend is. Een verbod op ieder aanbieden, ook via het internet, is als voorlopige maatregel voldoende. De vorderingen met betrekking tot het vorenstaande Gemeenschapsmodel zullen worden toegewezen op de wijze zoals hierna is verwoord.

3. De beslissing

De voorzieningenrechter:

3.1. beveelt Human Office, ieder afzonderlijk, met onmiddellijke ingang na betekening van dit bevel iedere inbreuk op het Gemeenschapsmodel van Sorensen met registratienummer 45885-0001 te (doen) staken en gestaakt te (doen) houden, in het bijzonder door te staken en gestaakt te houden ieder aanbieden, ook via het internet van een cpu houder welke identiek dan wel gelijkend is op het Gemeenschapsmodel van Sorensen en bepaalt dat dit bevel zich uitstrekt over alle lidstaten van de Europese Gemeenschap;

3.2. veroordeelt Human Office tot betaling aan Sorensen van een dwangsom van € 1.000,- voor elke overtreding van dit bevel (waaronder in dit geval wordt verstaan elk exemplaar waarmee inbreuk wordt gemaakt) en voor iedere dag of een gedeelte van een dag dat deze overtreding voortduurt;

3.3. bepaalt de termijn bedoeld in artikel 1019 i Rv op 6 maanden na dagtekening van deze beschikking;

3.4. verstaat dat Sorensen dit bevel, alsmede de bij het verzoekschrift behorende producties, aan Human Office zal doen betekenen uiterlijk dinsdag 17 juni 2008 om 17.00 uur;

3.7. bepaalt dat voor het geval Human Office de opheffing van dit verbod wil vorderen, de voorzieningenrechter daartoe tijd heeft gereserveerd op dinsdag 24 juni 2008 om 14.00 uur en bepaalt voorts dat Human Office, indien zij van de gereserveerde dag en uur gebruik wil maken, de dagvaarding zal doen betekenen uiterlijk donderdag 19 juni 2008 om 17.00 uur;

3.8. weigert hetgeen meer of anders verzocht is;

3.9. verklaart het bevel en de veroordeling uitvoerbaar bij voorraad.

Deze beschikking is gegeven door mr. Chr.A.J.F.M. Hensen, voorzieningenrechter, op 16 juni 2008.
