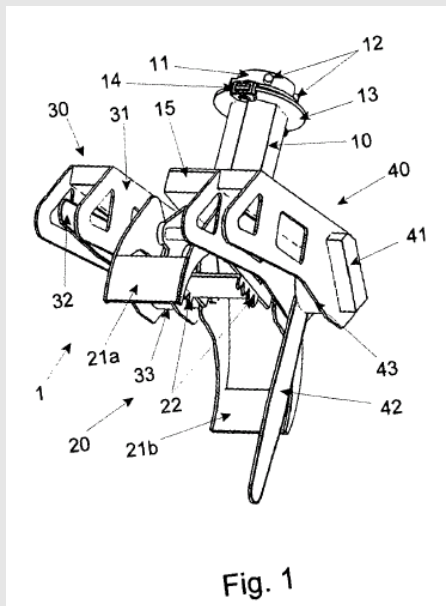


Vzgr Rb Den Haag, 17 juni 2008, Raaijmakers v Boomrooierij Weijtmans



OCTROOIRECHT

Ontbreken nieuwheid

Alle maatregelen van conclusie 1 zijn in de Waratah harvester terug te vinden.

De folder vertoont een inrichting voor het rooien van een boom, gekoppeld aan de giek van de rechtsonder afgebeelde machine. De inrichting vertoont klemmen om de boom vast te grijpen en een tweetal kettingzagen voor het afscheiden van een deel van de boom. Beide kettingzagen zijn geplaatst aan weerszijden van de klemmen. Zoals partijen ter zitting hebben verklaard, zijn zij het er voorts over eens dat op de foto rechtsboven waarneembaar is dat de inrichting roteerbaar met de giek is verbonden. Daarmee zijn alle maatregelen van conclusie 1 in de Waratah harvester terug te vinden.

Raaijmakers meent dat het geöctrooierde niettemin nieuw en inventief is. Volgens Raaijmakers ziet het octrooi op inrichtingen die bestemd zijn voor het rooien van bomen in delen terwijl de Waratah-inrichting is bedoeld voor het in één keer rooien van een boom. Door de grote afmetingen en het grote gewicht is de Waratah volgens Raaijmakers niet geschikt voor het rooien van een boom in delen en daarom niet relevant voor beoordeling van de nieuwheid en inventiviteit van het octrooi.

Raaijmakers kan hier voorshands niet in worden gevolgd. Uit de conclusies en de toelichtende beschrijving van het octrooi is niet op te maken dat het octrooi zich beperkt tot inrichtingen voor het in delen rooien van een boom en zich niet ook uitstrekt tot inrichtingen voor het in één keer vellen van een boom. Conclusie 1 vermeldt slechts dat het grijpgereedschap een deel van de boom – dat zou ook de stam kunnen zijn – aangrijpt en afzaagt. Daarbij komt dat vooralsnog niet is in te

zien dat de Waratah-inrichting niet geschikt zou zijn voor het in delen rooien van de boom. Dit lijkt eenvoudig te kunnen worden bereikt door de boom niet onderaan maar bijvoorbeeld in het midden aan te grijpen. Volgens Raaijmakers onderscheidt de geöctrooierde inrichting zich nog door het geringere gewicht en de geringere omvang van rooimachines als de Waratah-inrichting. De geöctrooierde inrichting zou juist ook daardoor geschikt zijn voor het aangrijpen van bijvoorbeeld takken en voor het werken binnen de bebouwde kom. Het octrooi vermeldt hierover echter niets, zodat verschil in gewicht en omvang alleen al daarom geen aspecten zijn die aanleiding kunnen zijn de Waratah-inrichting niet relevant te achten voor de beoordeling van de geldigheid van het octrooi.

Omdat de Waratah-inrichting geheel voldoet aan de maatregelen van conclusie 1 is hetgeen daarin wordt geclaimd niet als nieuw aan te merken. In ieder geval zijn de maatregelen van conclusie 1 niet inventief. Het octrooi en de Waratah-inrichting betreffen hetzelfde technische gebied. De vakman, die zich gesteld ziet voor het probleem waarvoor het octrooi een oplossing wil bieden, zal dan ook acht slaan op Waratah-inrichting. Welke inventieve stap het octrooi dan nog zet is niet in te zien.

Vindplaatsen: BIE 2009, nr. 40, p. 173

Vzgr Rb Den Haag, 17 juni 2008

(P.G.J. de Heij)

vonnis

RECHTBANK 'S-GRAVENHAGE

Sector civiel recht

zaaknummer / rolnummer: 310061 / KG ZA 08-544

Vonnis in kort geding van 17 juni 2008

in de zaak van

[...] RAAIJMAKERS, wonende te Mill,

eiser in de hoofdzaak,

verweerder in het incident tot vrijwaring,

procureur mr. L.M. Bruins,

advocaat mr. W.A.J. Hoorneman te Utrecht,

tegen

1. [...] handelende onder de naam BOOMROOIERIJ

WEIJTMANS, wonende te Udenhout,

gedaagde in de hoofdzaak,

eiser in het incident tot vrijwaring,

procureur mr. E. Grabandt,

advocaat mr. G.S.C.M. van Roeyen te 's-

Hertogenbosch,

2. de besloten vennootschap met beperkte aansprakelijkheid

WELLINK LANDBOUWMECHANISATIE

B.V.,

gevestigd te Groenlo,

gedaagde in de hoofdzaak,

procureur mr. H.J.A. Knijff,

advocaat mr. J. van Rhijn te Alkmaar,

en in de zaak met nummer / rolnummer 311416 / KG

ZA 08/625 van

[...] handelende onder de naam BOOMROOIERIJ

WEIJTMANS, wonende te Udenhout,

eiser in vrijwaring,

procureur mr. E. Grabandt,
advocaat mr. G.S.C.M. van Roeyen te 's-Hertogenbosch,
tegen

de besloten vennootschap met beperkte aansprakelijkheid WELLINK LANDBOUWMECHANISATIE B.V., gevestigd te Groenlo, gedaagde in vrijwaring,
procureur mr. H.J.A. Knijff,
advocaat mr. J. van Rhijn te Alkmaar.
Partijen zullen hierna Raaijmakers, Weijtmans en Wellink genoemd worden.

1. De procedure

1.1. Het verloop van de procedure blijkt uit: in de hoofdzaak:

- de dagvaarding van 7 mei 2008;
- de producties 1 tot en met 18 van Raaijmakers;
- de producties 1 tot en met 6 van Weijtmans;
- de producties 1 tot en met 9 van Raaijmakers en de bij fax van 26 mei 2008 toegezonden productie;
- de mondelinge behandeling op 27 mei 2008;
- de pleitnotities van Raaijmakers, Weijtmans en Wellink;

in de vrijwaring:

- de dagvaarding van 21 mei 2008;
- de mondelinge behandeling op 27 mei 2008.

1.2. Ter zitting is in het incident mondeling vonnis geweest. Hierbij is aan Weijtmans toegestaan Wellink in vrijwaring op te roepen.

1.3. Het vonnis in de hoofdzaak en in de vrijwaring is bepaald op heden.

2. De feiten

2.1. Raaijmakers is houder van [Nederlands octrooi NL1032777 \(verder: het octrooi\)](#) voor een inrichting voor het rooien van een boom. Het octrooi is op 31 oktober 2006 aangevraagd en op 11 februari 2008 verleend tot uiterlijk 30 oktober 2026. De conclusies van het octrooi luiden als volgt.

1. Inrichting voor het rooien van een boom omvattende een aan de giek van een bewerkingsmachine of dergelijk koppelbaar gestel, een met het gestel verbonden grijpgereedschap voor aangrijping op een deel van de te rooien boom, alsmede een met het gestel verbonden afscheidingsgereedschap voor het afscheiden van het deel van de te rooien boom, met het kenmerk, dat de inrichting een verdere met het gestel verbonden afscheidingsgereedschap omvat, waarbij beide afscheidingsgereedschappen aan weerszijden van het aangrijpgereedschap zijn geplaatst en waarbij het gestel roteerbaar met de giek koppelbaar is.

2. Rooiinrichting volgens conclusie 1, met het kenmerk, dat beide afscheidingsgereedschappen en het aangrijpgereedschap zijn gemonteerd op een roteerbare steunplaat.

3. Rooiinrichting volgens conclusie 2, met het kenmerk, dat de rotatie-middelen aanwezig zijn voor laten roteren van de steunplaat.

4. Rooiinrichting volgens conclusie 3, met het kenmerk, dat de rotatie-middelen zijn uitgevoerd als een roteerbare kolom.

5. Rooiinrichting volgens conclusie 3 of 4, met het kenmerk, dat de rotatie-middelen een roteerbare flensrand omvatten en dat voorts om de rand aangrijpende klemmiddelen aanwezig zijn.

6. Rooiinrichting volgens conclusie 5, met het kenmerk, dat de klemmiddelen met het niet roteerbare deel van het gestel zijn verbonden.

7. Rooiinrichting volgens conclusie 5, met het kenmerk, dat elk afscheidingsgereedschap tegen een op het gestel aangebrachte montage-plaat zijn aangebracht.

2.2. Weijtmans gebruikt in zijn bedrijf een rooi-inrichting die valt onder de beschermingsomvang van (in ieder geval) conclusie 1 van het octrooi. De rooi-inrichting is aan Weijtmans geleverd door Wellink.

3. Het geschil in de hoofdzaak en in vrijwaring

3.1. Stellende dat de door Weijtmans gebruikte en door Wellink geleverde rooi-inrichting inbreuk maakt op conclusies 1, 2, 3 en 7 van het octrooi vordert Raaijmakers van Weijtmans en Wellink – samengevat – een verbod op inbreuk op het octrooi, met nevenvorderingen (opgave van informatie met betrekking tot inbreukmakende inrichtingen, recall en vernietiging van inbreukmakende inrichtingen), dit op straffe van een dwangsom en met veroordeling van Weijtmans en Wellink in de volgens 1019h Rv. te begroten proceskosten.

3.2. Weijtmans en Wellink voeren verweer. Zij stellen, voor zover thans van belang, dat het octrooi nietig is omdat de geclaimde materie niet nieuw, althans niet inventief is. Op de stellingen van partijen wordt hierna, voor zover van belang, nader ingegaan.

3.3. Weijtmans heeft in de procedure in vrijwaring gevorderd, zakelijk weergegeven, dat Wellink zal worden veroordeeld aan hem te voldoen al hetgeen waartoe hij jegens Raaijmakers zal worden veroordeeld, in het bijzonder de door Weijtmans in de hoofdzaak te betalen proceskosten, met veroordeling van Wellink in de proceskosten van de vrijwaring. Aan deze vordering legt Weijtmans ten grondslag dat de tussen Weijtmans en Wellink gesloten overeenkomst verplicht tot levering van een rooi-inrichting waarmee geen inbreuk op rechten van derden wordt gemaakt.

4. De beoordeling

4.1. De voorzieningenrechter is op grond van artikel 80 lid 2 van de Rijksoctrooiwet 1995 bevoegd van de vorderingen in de hoofdzaak kennis te nemen.

4.2. Het voor een voorziening in kort geding vereiste spoedeisend belang volgt uit de door Raaijmakers gestelde voortdurende inbreuk op zijn octrooirecht.

4.3. Volgens de beschrijving van het octrooi zijn uit de stand van de techniek inrichtingen bekend voor het snoeien, rooien en/of vellen van bomen, die aan een giek zijn gekoppeld en ingericht zijn om een boom in te klemmen, waarna de stam wordt doorgezaagd door een afscheidingsgereedschap zoals een cirkelzaag. Volgens de beschrijving is de positionering van het grijp- en afscheidingsgereedschap van de bekende inrichtingen ten opzichte van de boom uiterst beperkt, namelijk volledig afhankelijk van de manoeuvreerbaarheid van de giek. Het octrooi wil hiervoor een oplossing bieden door toevoging van een verder, met het gestel verbonden,

afscheidingsgereedschap en door het gestel roteerbaar met de giek te koppelen. Dit maakt het volgens de beschrijving mogelijk de inrichting nauwkeuriger ten opzichte van de giek te positioneren in een kleinere ruimte, waardoor een boom in delen (tak voor tak) kan worden geroid.

4.4. Weijtmans en Wellink hebben ter onderbouwing van hun stelling dat de door conclusies 1 beschreven maatregelen niet nieuw, althans niet inventief zijn onder meer overgelegd een folder met betrekking tot de 'Waratah Hydraulic Tree Harvester'. Tussen partijen is niet in geschil dat deze folder openbaar toegankelijk is gemaakt vóór de dag van aanvraag van het octrooi en dus behoorde tot de stand van de techniek. De folder bevat onder meer wat hieronder is afgebeeld.

Delimiting

The HTH delimit arms are equipped with front rotatable knives constructed using a special steel for prolonged sharpness and durability in abrasive wood conditions. The arms are longer than the drive arms to allow easier access into pre-piled woods, while at the same time maintaining shape and curvature for quality delimiting. These delimit arms are manufactured with the strongest of steel with heavy rib reinforcement for increased longevity and performance in both hardwood and softwood. A heavy duty heating fire line tolerates the most punishing challenges.

Feed Control

Waratah Harvesters are available with different feed rollers. These range from handwood rollers through to the fibre saving rubber rollers.

Installation

Waratah harvesters can be installed with ATC to most fissions to the corner. Waratah has installed these harvesters to almost every corner in the world. The knowledge and experience provided to you, the customer, is the fact that the harvester and owner interaction is efficient in every aspect.

Waratah Chainsaws

The Waratah Harvesters use a 3/4 pitch chainsaw. This type of chain provides strength, low maintenance. The resistance to splintering allows an overall low stump height.

Options on the HTH Warrior is the 40t pitch chainsaw. The topping saws are incorporated into the measuring controller for the utilisation of the final cut length.

4.5. De folder vertoont een inrichting voor het rooien van een boom, gekoppeld aan de giek van de rechtsonder afgebeelde machine. De inrichting vertoont klemmen om de boom vast te grijpen en een tweetal kettingzagen voor het afscheiden van een deel van de boom. Beide kettingzagen zijn geplaatst aan weerszijden van de klemmen. Zoals partijen ter zitting hebben verklaard, zijn zij het er voorts over eens dat op de foto rechtsboven waarneembaar is dat de inrichting roteerbaar met de giek is verbonden. Daarmee zijn alle maatregelen van conclusie 1 in de Waratah harvester terug te vinden.

4.6. Raaijmakers meent dat het geotrooieerde niettemin nieuw en inventief is. Volgens Raaijmakers ziet het octrooi op inrichtingen die bestemd zijn voor het rooien van bomen in delen terwijl de Waratah-inrichting is bedoeld voor het in één keer rooien van een boom. Door de grote afmetingen en het grote gewicht is de Waratah volgens Raaijmakers niet geschikt

voor het rooien van een boom in delen en daarom niet relevant voor beoordeling van de nieuwigheid en inventiviteit van het octrooi.

4.7. Raaijmakers kan hier voorshands niet in worden gevolgd. Uit de conclusies en de toelichtende beschrijving van het octrooi is niet op te maken dat het octrooi zich beperkt tot inrichtingen voor het in delen rooien van een boom en zich niet ook uitstrekt tot inrichtingen voor het in één keer vellen van een boom. Conclusie 1 vermeldt slechts dat het grijpgereedschap een deel van de boom – dat zou ook de stam kunnen zijn – aangrijpt en afzaagt. Daarbij komt dat vooralsnog niet is in te zien dat de Waratah-inrichting niet geschikt zou zijn voor het in delen rooien van de boom. Dit lijkt eenvoudig te kunnen worden bereikt door de boom niet onderaan maar bijvoorbeeld in het midden aan te grijpen. Volgens Raaijmakers onderscheidt de geotrooieerde inrichting zich nog door het geringere gewicht en de geringere omvang van rooimachines als de Waratah-inrichting. De geotrooieerde inrichting zou juist ook daardoor geschikt zijn voor het aangrijpen van bijvoorbeeld takken en voor het werken binnen de bebouwde kom. Het octrooi vermeldt hierover echter niets, zodat verschil in gewicht en omvang alleen al daarom geen aspecten zijn die aanleiding kunnen zijn de Waratah-inrichting niet relevant te achten voor de beoordeling van de geldigheid van het octrooi.

4.8. Omdat de Waratah-inrichting geheel voldoet aan de maatregelen van conclusie 1 is hetgeen daarin wordt geclaimd niet als nieuw aan te merken. In ieder geval zijn de maatregelen van conclusie 1 niet inventief. Het octrooi en de Waratah-inrichting betreffen hetzelfde technische gebied. De vakman, die zich gesteld ziet voor het probleem waarvoor het octrooi een oplossing wil bieden, zal dan ook acht slaan op Waratah-inrichting. Welke inventieve stap het octrooi dan nog zet is niet in te zien.

4.9. Gelet op het voorgaande moet vooralsnog worden aangenomen dat een gereede kans bestaat dat conclusie 1 in een bodemprocedure zal worden vernietigd wegens gebrek aan nieuwigheid of inventiviteit. Dat de maatregelen van de afhankelijke volgconclusies 2, 3 en 7 wel als nieuw en inventief kunnen worden aangemerkt is door Raaijmakers niet gemotiveerd en kan voorshands niet worden ingezien. Onder die omstandigheden dient het in deze procedure gevorderde te worden afgewezen.

4.10. Raaijmakers wordt veroordeeld in de door Weijtmans en Wellink gemaakte proceskosten. Volgens hun onweersproken opgaven bedragen de advocaatkosten in de hoofdzaak aan de zijde van Weijtmans € 11.106,15 en aan de zijde van Wellink € 6.750, beide bedragen exclusief B.T.W. Deze bedragen worden verhoogd met het betaalde griffierecht.

4.11. De vordering in vrijwaring kan buiten behandeling blijven omdat geen veroordeling van Weijtmans in de hoofdzaak volgt. In de vrijwaring dient Weijtmans te worden veroordeeld in de proceskosten. De vordering in vrijwaring is gebaseerd op de tussen Weijtmans en Wellink gesloten koopovereenkomst en de daaruit voortvloeiende verbintenis tot levering van een inrichting die geen inbreuk maakt op rechten van derden.

Artikel 1019h Rv. is gezien deze grondslag niet van toepassing op dit geschil. Het salaris van de procureur wordt in vrijwaring volgens het liquidatietarief begroot op €527, zowel aan de zijde van Weijtmans als aan de zijde van Wellink. Weijtmans heeft daarnaast voor de dagvaarding in vrijwaring € 71,80 aan exploitkosten gemaakt. De door Weijtmans in vrijwaring te dragen proceskosten dienen voor rekening van Raaijmakers te worden gebracht. Weijtmans had voldoende belang Wellink in vrijwaring op te roepen om in ieder geval de proceskosten van de hoofdzaak op haar af te wentelen.

4.12. De in de hoofdzaak aan Weijtmans te vergoeden proceskosten bedragen dan:

Advocaatkosten	€11.106,15
griffierecht	€ 254,00
salaris procureur Weijtmans in vrijwaring	€ 527,00
salaris procureur Wellink in vrijwaring	€527,00
dagvaarding in vrijwaring	€ 71,80
subtotaal	€1.125,80
totaal	€ 12.485,95

4.13. Wellink heeft, anders dan Weijtmans, niet gevorderd dat de proceskostenveroordeling uitvoerbaar bij voorraad zal worden verklaard, zodat dit uitsluitend zal worden bepaald voor de aan Weijtmans verschuldigde proceskosten.

4.14. De voorzieningenrechter ziet geen aanleiding om, zoals door Raaijmakers is gevorderd, te bepalen dat Weijtmans en Wellink zekerheid dienen te stellen voor de terugbetaling van de aan hen te vergoeden proceskosten.

5. De beslissing

De voorzieningenrechter:

in de hoofdzaak:

wijst de vorderingen af;

veroordeelt Raaijmakers in de proceskosten, tot aan dit vonnis aan de zijde van Weijtmans en Wellink bepaald op €12.485,95 respectievelijk €7.004;

verklaart de proceskostenveroordeling ten gunste van Weijtmans uitvoerbaar bij voorraad;

in de vrijwaring:

veroordeelt Weijtmans in de proceskosten, tot aan dit vonnis aan de zijde van Wellink bepaald op €527 aan salaris van de procureur;

Dit vonnis is gewezen door mr. P.G.J. de Heij en in het openbaar uitgesproken op 17 juni 2008.
