

Rb Den Haag, 18 juni 2008, Fort Vale v Pelican

Octrooi

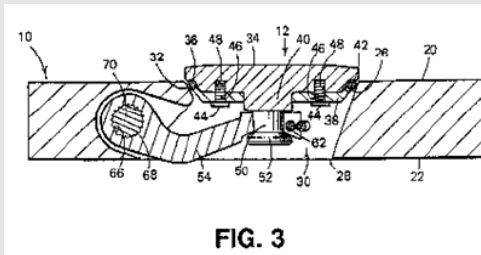
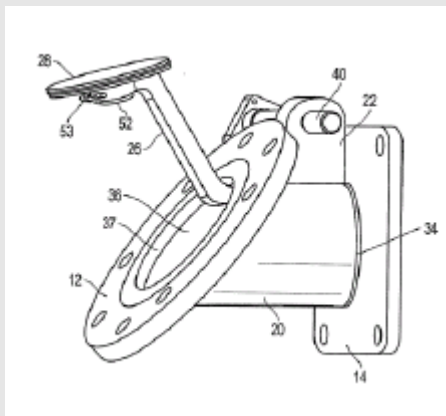


FIG. 3

Smartflow



OCTROOIRECHT

Inbreuk aangenomen:

- Geen beperkte uitleg conclusie: de vakman zal begrijpen dat het ventiellichaam in de zin conclusie 1 van EP 664 niet beperkt is tot een enkele schijf en dat het ventiellichaam van de Smartflow niet enkel de schijf (12) is waarin de ventielzitting is aangebracht, maar ook de daaraan verbonden pijp (20) en de rechthoekige schijf (14) aan de uitlaatzijde

- De tekst van conclusie 1 biedt geen aanknopingspunten voor een beperkte uitleg, waarbij ervan moet worden uitgegaan dat het gehele ventiellichaam bestaat uit een enkele dikke schijf, als door Pelican voorgestaan. Zoals Fort Vale onweersproken - en onderbouwd met vele afbeeldingen - heeft aangevoerd, bestaat het lichaam van een standaard klep uit twee schijven met een verbindingsstuk daartussen, in plaats van één dikke schijf. Gelet daarop is de rechtbank met Fort Vale van oordeel dat de vakman zal begrijpen dat conclusie 1 niet beperkt is tot kleppen met een ventiellichaam bestaande uit een dikke schijf.

- Het octrooischrift duidt evenmin op de door Pelican voorgestane beperkte uitleg. De bij het octrooischrift behorende figuren 1 tot en met 5 tonen weliswaar een ventiellichaam dat niet meer omvat dan een enkele dikke schijf, maar het betreft hier nadrukkelijk een specifieke uitvoeringsvorm. Dat dit het geval is en dat het octrooi zich niet tot die uitvoeringsvorm beperkt, blijkt ook uit het feit dat die uitvoeringsvorm eerst in conclusie 18 als zodanig geclaimd wordt. Deze conclusie ziet immers op een ventielsamenstelsel vol-

gens conclusie 17 (een ventielsamenstelsel waarbij het ventiellichaam wordt voorzien van een plat vlak (20) om aan te liggen tegen een fluïdumhouder), waarbij het ventiellichaam twee evenwijdige platte vlakken (20, 22) omvat. De rechtbank is niet gebleken dat Fort Vale afstand heeft willen doen van haar recht octrooibescherming in te roepen voor andere uitvoeringsvarianten dan die genoemd in het octrooi.

- De aan het octrooi ten grondslag liggende uitvindingsgedachte noopt evenmin tot een beperkte uitleg. Het doel van EP 664 is een klep te verschaffen die de nadelen van de uit de stand der techniek bekende kleppen overwint. (...).

- Plaatsing as binnen of buiten ventiellichaam niet van belang

Het tweede inbreukverweer van Pelican is gebaseerd op een aan conclusie 1 van EP 664 gegeven uitleg, inhoudende dat de as zich buiten de stromingsdoorgang, maar binnen het ventiellichaam in de buurt van de stromingsdoorgang moet bevinden. Omdat de as zich bij de Smartflow buiten het ventiellichaam bevindt, is volgens Pelican van inbreuk geen sprake.

De rechtbank kan Pelican ook hierin niet volgen. Conclusie 1 zegt niet meer dan dat de as buiten de stromingsdoorgang is gemonteerd.

Nietigheid conclusie 1

- GB 842 openbaart een opening voor de arm toont en dat de arm stroomafwaarts van de ventielzitting is geplaatst.

Omdat Fort Vale niet betwist dat GB 842 alle overige maatregelen van conclusie 1 van EP 664 openbaart, is die conclusie niet nieuw ten opzichte van GB 842 en derhalve nietig.

- Gezien het voorgaande ziet de rechtbank aanleiding partijen gelegenheid te geven nader toe te lichten welke consequenties vernietiging van conclusie 1 van het octrooi voor de afhankelijke volgconclusies heeft.

PROCESRECHT - IPR

Aanhouding grensoverschrijdend verbod wegens nietigheidsverweer

- Aanhouding conform verzoek Fort Vale

Het feit dat Pelican de nietigheid inroept van EP 664 brengt, ondanks het gegeven dat de buitenlandse rechter op grond van artikel 22 lid 4 EEX-Vo exclusief bevoegdheid is tot kennisneming van geschillen betreffende de geldigheid van de buitenlandse delen van EP 664 (HvJ EG 13 juli 2006, C-4/03, Jur. 2006 I-6509, GAT/LuK), niet mee dat deze rechtbank haar grensoverschrijdende bevoegdheid verliest (HR 30 november 2007, LJN BA9608, Roche-Primus). Het brengt wel mee dat de rechtbank pas tot een definitief oordeel over de inbreuk op een buitenlandse deel van EP 664 kan komen indien de krachtens 22 lid 4 EEX-Vo bevoegde buitenlandse rechter over de geldigheid van het betreffende deel van EP 664 heeft beslist. Dat brengt mee dat de rechtbank, indien Fort Vale dat wenst, de hoofdzaak in zoverre dient aan te houden tot-

dat de betreffende buitenlandse rechter over de geldigheid van EP 664 heeft geoordeeld in door Pelican aan te spannen nietigheidprocedures. Fort Vale heeft zich in haar conclusie van antwoord in het incident akkoord verklaard met aanhouding, zodat aldus wordt beslist.

• [Eenzeer aanhouding voor Gillette-verweren, omdat beoordeling van die verweren nauw verweven is met de beoordeling van de geldigheid van het octrooi](#)

Dit geldt ook voor de tegen EP 664 in stelling gebrachte zogeheten Gillette-verweren van Pelican, die inhouden dat zij een niet-inventieve variant van de stand van de techniek toepast. De beoordeling van die verweren is nauw verweven met de beoordeling van de geldigheid van het octrooi. Een geslaagd Gillette-verweer zal immers veelal impliceren dat het octrooi niet, althans niet in de huidige vorm, verleend had mogen worden. Indien de beoordeling van dat verweer niet tot de exclusieve bevoegdheid van de betreffende buitenlandse rechter zou horen, is bovendien het risico aanwezig van tegenstrijdige uitspraken. Dat is bijvoorbeeld het geval indien de Nederlandse rechter de Gillette-verweren verwerpt en een grensoverschrijdend inbreukverbod verleent, terwijl de buitenlandse rechter het octrooi vervolgens op grond van dezelfde stand van de techniek vernietigt. De rechtbank acht zich gelet daarop in het onderhavige geval niet bevoegd de door Pelican Gillette-verweren te beoordelen voor zover die de buitenlandse delen van EP 664 betreffen. Ook met betrekking tot die verweren dient een oordeel van de bevoegde buitenlandse rechter te worden afgewacht.

Vindplaatsen:

Rb Den Haag, 18 juni 2008

(P.G.J. de Heij, P.W. van Straalen en P.H. Blok)

vonnis

RECHTBANK 'S-GRAVENHAGE

Sector civiel recht

zaaknummer / rolnummer: 295188 / HA ZA 07-2964

Vonnis van 18 juni 2008

in de zaak van

de rechtspersoon naar vreemd recht

FORT VALE ENGINEERING LIMITED,

gevestigd te Lancashire, Verenigd Koninkrijk,

eiseres in conventie,

verweerster in voorwaardelijke reconventie,

verweerster in het incident tot schorsing,

procureur mr. P.J.M. von Schmidt auf Altenstadt,

advocaten mr. O.P. Swens en mr. H.J. Koenraad te

Amsterdam,

tegen

de besloten vennootschap met beperkte aansprakelijkheid

PELICAN WORLDWIDE B.V.,

gevestigd te Heinoord,

gedaagde in conventie,

eiseres in voorwaardelijke reconventie,

eiseres in het incident tot schorsing,

procureur mr. H.J.A. Knijff,

advocaat mr. W.A. Hoyng te Amsterdam.

Partijen zullen hierna Fort Vale en Pelican genoemd worden.

1. De procedure

1.1. Het verloop van de procedure blijkt uit:

- de beschikking van 22 augustus 2007, waarbij Fort Vale verlof is verleend om Pelican volgens het versneld regime te dagvaarden tegen de zitting van deze rechtbank van 19 september 2007;

- het exploit van dagvaarding van 4 september 2007;

- de akte houdende de overlegging van 22 producties, tevens nadere toelichting op feiten en stellingen;

- de incidentele conclusie, tevens conclusie van antwoord in conventie, en deels voorwaardelijke conclusie van eis in reconventie met 3 producties;

- conclusie van antwoord in het incident;

- de conclusie van antwoord in deels voorwaardelijke reconventie, met de producties 24 tot en met 27;

- de akte houdende vermindering van voorwaardelijke eis in reconventie en overlegging van de producties, met de producties 4 tot en met 6;

- de akte houdende overlegging producties tijdens Fort Vale, met productie 28;

- de pleidooizitting van 29 februari 2008 en de ter gelegenheid daarvan overgelegde pleitnotities. Uit de pleitnotitie van mr. Swens en mr. Koenraad zijn de randnummers 90 tot en met 106 en 112 tot en met 114 niet gepleit en doorgehaald. Voor de pleitnotitie van mr. Hoyng geldt dit de nummers 112 tot en met 129.

1.2. Ten slotte is vonnis bepaald.

2. De feiten

2.1. Fort Vale voert een onderneming die zich onder meer bezighoudt met de ontwikkeling, productie en verkoop van industriële tankonderdelen, zoals ventiel-samenstelsels en de onderdelen daarvoor.

2.2. Fort Vale is houdster van het [Europese octrooi 0 430 664 \(hierna: EP 664 of het octrooi\)](#). EP 644 is verleend voor een 'valve assembly'. Het octrooi is verleend op een aanvraag van 28 november 1990. De verlening van het octrooi is gepubliceerd op 10 januari 1996. Het octrooi roept de prioriteit in van het Britse octrooi GB 8927059 waarvan de aanvraag op 30 november 1989 is ingediend. In het octrooischrift zijn de volgende landen aangewezen: België, Duitsland, Denemarken, Spanje, Frankrijk, het Verenigd Koninkrijk, Italië, Luxemburg, Nederland en Zweden. De conclusies van het octrooi luiden in de authentieke Engelse taal als volgt:

1. A valve assembly comprising a valve body (12) having a valve inlet (26), a valve outlet (28), a valve closure member (12) moveable between a first closed position in which it sealingly abuts a valve seat and a second, open position in which it is displaced from the valve seat in the upstream direction of the valve, a flow passage (30) extending between the valve inlet (26) and the valve outlet (28) for the passage of material through the valve when the valve closure member is displaced from its valve seat, a shaft (76) pivotally mounted and located externally of the flow passage, actuating means (14) located externally of the valve body and connected to the shaft for pivoting the latter and an arm (54) connected to the shaft and connected

to the valve closure member only on its downstream side, characterized in that the arm (54) extends through an aperture (55) in the wall of the flow passage located downstream of the valve seat.

2. A valve assembly as claimed in claim 1, further comprising a bore (74) in the material forming the valve body, within which said shaft (76) is pivotally located.

3. A valve assembly as claimed in claim 1 or claim 2, further comprising a spring (120) acting upon the shaft (76) to urge the valve closure member (12) towards the closed position.

4. A valve assembly as claimed in claim 3, wherein the spring comprises a torsion spring. 5. A valve assembly as claimed in claim 4, wherein the torsion spring is located around the shaft (76).

6. A valve assembly as claimed in any of claims 3 to 5, wherein the spring is located in a bore within the material forming the valve body.

7. A valve assembly as claimed in claim 6, comprising sealing means (102,106,110) for isolating the spring from the material being discharged through the valve.

8. A valve assembly as claimed in any of the preceding claims, further comprising means (140,142) for retaining the valve closure member in the open position.

9. A valve assembly as claimed in claim 8, wherein the means for retaining (de rechtbank leest: retaining) the valve closure member in the open position comprises a detent mechanism associated with the actuating member (14).

10. A valve assembly as claimed in any of the preceding claims, wherein the actuating means (14) comprises a handle connected to the shaft.

11. A valve assembly as claimed in any of claims 1 to 9, wherein the actuating means is operable remotely.

12. A valve assembly as claimed in claim 11, wherein the actuating means is operable hydraulically or pneumatically.

13. A valve assembly as claimed in any of the preceding claims, wherein the valve closure member (12) is generally circular in shape.

14. A valve assembly as claimed in any of the preceding claims, wherein the valve inlet (26) is circular.

15. A valve assembly as claimed in any of the preceding claims, wherein the valve outlet (28) is elliptical

16. A valve assembly as claimed in any of the preceding claims, wherein the valve closure member [de rechtbank leest: member](12) is releasably securable to the arm (54).

17. A valve assembly as claimed in any of the preceding claims, wherein the valve body (10) is provided with a planar face (20) for abutment with a fluid container.

18. A valve assembly as claimed in claim 17, wherein the valve body comprises two parallel planar faces (20 22).

19. A valve assembly as claimed in any of the preceding claims, wherein the valve seat is located between the valve inlet (26) and the valve outlet (28).

20. A valve assembly as claimed in any of the preceding claims, wherein the valve closure member is

moved out of the flow passage of the valve when it is moved to the second, open position.

2.3. In de niet bestreden Nederlandse vertaling luiden deze conclusies als volgt:

1. Een ventiel-samenstelsel, omvattende een ventiellichaam (12) met een ventielinlaat (26), een ventieluitlaat (28), een sluitelement (12) voor het ventiel, dat beweegbaar is tussen een eerste gesloten stand, waarin het op afdichtende wijze aan ligt tegen een ventielzitting, en een tweede open stand, waarin het van de ventielzitting af verplaatst wordt in stroomopwaartse richting van het ventiel, een stromingsdoorgang (30), die zich uitstrekt tussen de ventielinlaat (26) en de ventieluitlaat (28) voor de doorgang van materiaal door het ventiel, als het sluitelement van het ventiel van de ventielzitting ervan af verplaatst wordt, een as (76), die scharnierend gemonteerd is en zich bevindt buiten de stromingsdoorgang, een bedieningsmiddel (14), dat zich buiten het ventiellichaam bevindt en verbonden is met de as voor het laten scharnieren van deze laatste, en een arm (54), die verbonden is met de as, en die, alleen aan de stroomafwaartse zijde ervan, verbonden is met het sluitelement van het ventiel, met het kenmerk, dat de arm zich uitstrekt door een opening (55) in de wand van de stromingsdoorgang, die zich stroomafwaarts van de ventielzitting bevindt.

2. Een ventiel-samenstelsel volgens conclusie 1, dat voorts een boring (74) omvat in het materiaal dat het ventiellichaam vormt, waarbinnen zich de as (76), scharnierend, bevindt.

3. Een ventiel-samenstelsel volgens conclusie 1 of conclusie 2, dat voorts een veer (120) omvat, die inwerkt op de as (76), om het sluitelement (12) van het ventiel naar de gesloten stand te drukken.

4. Een ventiel-samenstelsel volgens conclusie 3, waarbij de veer een torsieveer omvat.

5. Een ventiel-samenstelsel volgens conclusie 4, waarbij de torsieveer zich rond de as (76) bevindt.

6. Een ventiel-samenstelsel volgens één der conclusies 3 tot 5, waarbij de veer zich bevindt in een boring binnen het materiaal dat het ventiellichaam vormt.

7. Een ventiel-samenstelsel volgens conclusie 6, dat afdichtingsmiddelen (102, 106, 110) omvat voor het isoleren van de veer ten opzichte van het materiaal dat door het ventiel wordt afgevoerd.

8. Een ventiel-samenstelsel volgens één der voorgaande conclusies, dat voorts middelen (140, 142) omvat voor het in de open stand houden van het sluitelement van het ventiel.

9. Een ventiel-samenstelsel volgens conclusie 8, waarbij het middel voor het in de open stand houden van het sluitelement van het ventiel een arrêtermechanisme omvat, dat gekoppeld is aan het bedieningselement (14).

10. Een ventiel-samenstelsel volgens één der voorgaande conclusies, waarbij het bedieningsmiddel (14) een handgreep omvat, die verbonden is met de as.

11. Een ventiel-samenstelsel volgens één der conclusies 1 tot 9, waarbij het bedieningsmiddel op afstand te bedienen is.

12. Een ventiel-samenstelsel volgens conclusie 11, waarbij het bedieningsmiddel hydraulisch of pneumatisch te bedienen is.

13. Een ventiel-samenstelsel volgens één der voorgaande conclusies, waarbij het sluitelement (12) van het ventiel in het algemeen cirkelvormig is.

14. Een ventiel-samenstelsel volgens één der voorgaande conclusies, waarbij de ventielinlaat (26) cirkelvormig is.

15. Een ventiel-samenstelsel volgens één der voorgaande conclusies, waarbij de ventieluitlaat (28) elliptisch is.

16. Een ventiel-samenstelsel volgens één der voorgaande conclusies, waarbij het sluitelement (12) van het ventiel losmaakbaar te bevestigen is aan de arm (54).

17. Een ventiel-samenstelsel volgens één der voorgaande conclusies, waarbij het ventiellichaam (10) wordt voorzien van een plat vlak (20) om aan te liggen tegen een fluidumhouder.

18. Een ventiel-samenstelsel volgens conclusie 17, waarbij het ventiellichaam twee evenwijdige, platte vlakken (20, 22) omvat.

19. Een ventiel-samenstelsel volgens één der voorgaande conclusies, waarbij de ventielzitting zich bevindt tussen de ventielinlaat (26) en de ventieluitlaat (28).

20. Een ventiel-samenstelsel volgens één der voorgaande conclusies, waarbij het sluitelement van het ventiel uit de stromingsdoorgang van het ventiel wordt bewogen, wanneer het wordt bewogen naar de tweede, open stand.

2.4. Bij het octrooischrift behoren de volgende (verkleind weergegeven) figuren:

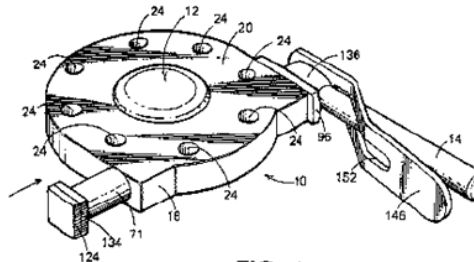


FIG. 1

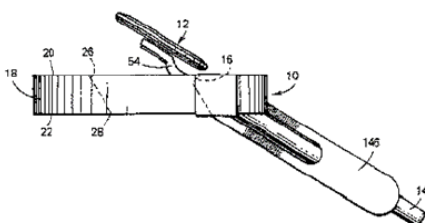


FIG. 2

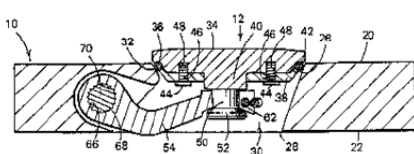


FIG. 3

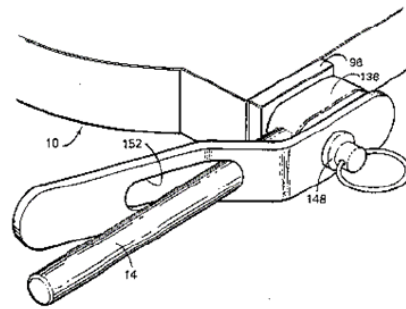


FIG. 4

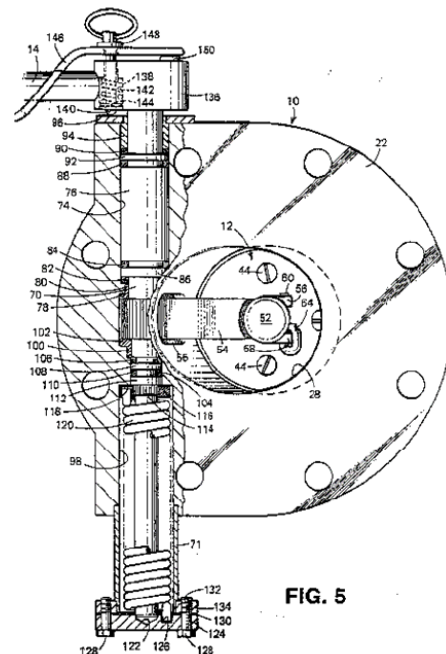
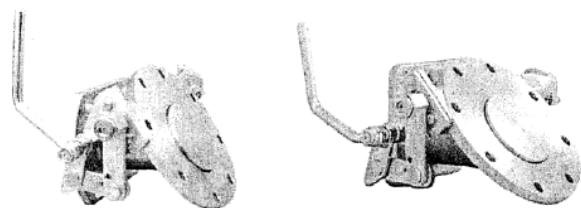


FIG. 5

2.5. Op 5 juli 1996 heeft Gestra AG, gevestigd te Bremen (Duitsland), oppositie ingesteld tegen de verlening van EP 664. Bij beslissing van 27 januari 1998 heeft de Oppositie Afdeling van het Europees Octrooibureau de oppositie afgewezen.

2.6. Fort Vale brengt kleppen volgens het octrooi op de markt onder de naam Cleanflow.

2.7. Pelican drijft een onderneming die zich bezighoudt met de verhandeling van tankonderdelen, waaronder diverse soorten kleppen. Zij verhandelt in Nederland en diverse andere landen in Europa, waaronder de landen waar het octrooi van kracht is, kleppen onder de namen Smartflow 3" 30° en Smartflow 3" 45°. Zij biedt deze kleppen onder andere via haar website www.pelicanworldwilde.com aan. Deze kleppen zien er respectievelijk als volgt uit:



2.8. Fort Vale heeft Pelican op 9 maart 2007 in kort geding gedagvaard en in verband met de verhandeling van de Smartflow-kleppen onder andere een inbreuk-

verbod gevorderd. Bij vonnis van 30 mei 2007 zijn de inbreukvorderingen van Fort Vale afgewezen. Fort Vale is van dat vonnis in beroep gekomen.

3. Het geschil in conventie

3.1. Volgens Fort Vale maken de Smartflow-kleppen inbreuk op conclusies 1 – 5, 8, 10, 13, 14, 16, 17, 19 en 20 van het octrooi en is tevens sprake indirecte inbreuk door het aanbieden van onderdelen voor deze kleppen. Fort Vale vordert, uitvoerbaar bij voorraad: Provisionele voorziening

A. Gedaagde te gebieden, bij wege van provisionele voorziening, om onmiddellijk na betekening van het ten deze te wijzen vonnis iedere directe en indirecte inbreuk op het Nederlandse deel van Europees Octrooi 0 430 664 van eiseres, alsmede de daarmee corresponderende validaties van dit Europees Octrooi in België, Duitsland, Denemarken, Spanje, Frankrijk, het Verenigd Koninkrijk, Italië, Luxemburg en Zweden, alsmede elke betrokkenheid daarbij, te staken en gestaakt te houden, zulks op straffe van verbeurte van een dwangsom van € 100.000 (zegge: honderdduizend EURO) voor iedere overtreding van dit gebod, dan wel - zulks ter keuze van eiseres - een dwangsom van € 20.000 (zegge: twintigduizend EURO) voor iedere dag of dagdeel dat de overtreding van dit gebod zal voortduren;

Definitieve voorzieningen

B. Gedaagde te gebieden om onmiddellijk na betekening van het ten deze te wijzen vonnis iedere directe en indirecte inbreuk op het Nederlandse deel van Europees Octrooi 0 430 664 van eiseres, alsmede de daarmee corresponderende validaties van dit Europees Octrooi in België, Duitsland, Denemarken, Spanje, Frankrijk, het Verenigd Koninkrijk, Italië, Luxemburg en Zweden, alsmede elke betrokkenheid daarbij, te staken en gestaakt te houden, zulks op straffe van verbeurte van een dwangsom van € 100.000 (zegge: honderdduizend EURO) voor iedere overtreding van dit gebod, dan wel - zulks ter keuze van eiseres - een dwangsom van € 20.000 (zegge: twintigduizend EURO) voor iedere dag of dagdeel dat de overtreding van dit gebod zal voortduren;

C. Gedaagde te gebieden om binnen 5 (vijf) werkdagen na betekening van het ten deze te wijzen vonnis alle bij haar voorhanden zijnde producten die inbreuk maken op het Europees Octrooi 0 430 664 - en dan met name de voorhanden zijnde voorraad Smartflow kleppen en de onderdelen daarvoor - af te geven op een door de advocaat van eiseres aan te geven adres, ter vernietiging van deze producten, dit alles op kosten van gedaagde.

D. Gedaagde te bevelen om binnen 5 (vijf) werkdagen na betekening van het ten deze te wijzen vonnis op de homepage van haar website www.pelicanworldwide.com een tekst te plaatsen, en aldaar geplaatst te houden voor een continue periode van 3 maanden (zegge: drie maanden), waarbij de tekst zichtbaar is zonder dat de bezoeker moet scrollen en is opgemaakt in zwarte letters (Times New Roman, lettergrootte 12) op een neutrale achtergrond met het logo

van Pelican, ter grootte van ¼ van de homepage onder de kop "Correction", met uitsluitend de volgende tekst: "Dear visitor,

We have been ordered to inform you by judgment dated (...) 2007 of the District Court in The Hague, that the Smartflow 3" 30 and 3" 45 valves and the parts thereof, that we have sold and that we have offered for sale on this website in Europe, infringe the European patent 0 430 466 in name of Fort Vale Engineering Ltd. in Lancashire, United Kingdom. We apologise to Fort Vale for the infringement. [...] 2007] Pelican Netherlands"

althans een door Uw Rechtbank in goede justitie te bepalen tekst;

E. Gedaagde te bevelen om binnen vijf (5) werkdagen na betekening van het ten deze te wijzen vonnis aan al hun afnemers (niet zijnde eindgebruikers), aan wie zij producten hebben geleverd, die vallen onder de bescherming van Europees Octrooi 0 430 466 - met name de Smartflow kleppen en de onderdelen daarvoor -, een brief te zenden op normaal briefpapier met het briefhoofd van Pelican, zonder enige toevoegingen in woord of beeld, met de volgende tekst, waar aan de orde vertaald in de betreffende landstaal van de afnemer: "Geachte (...) [datum]

Enige tijd geleden hebben wij u een of meer Smartflow® klep(pen) geleverd. Bij vonnis d.d. (...) heeft de Rechtbank te Den Haag geoordeeld dat dit product inbreuk maakt op het Europees Octrooi EP 0 430 664 van Fort Vale (USA) Inc., gevestigd te Lancashire, Verenigd Koninkrijk. Omdat uw gebruik van dit product zelf ook inbreuk maakt op het Europees Octrooi van Fort Vale, verzoeken wij u hierbij om teruggave van de aan u geleverde Smartflow kleppen. Vanzelfsprekend zullen wij u de door u betaalde prijs en transportkosten vergoeden. Voor het ongemak bieden wij u onze excuses aan. Hoogachtend, Pelican Nederland"

althans een door Uw Rechtbank in goede justitie te bepalen tekst, een en ander onder gelijktijdige toezending aan de advocaat van eiseres van een volledige lijst van de geadresseerden van deze brieven alsmede van een kopie van de aan alle afnemers verzonden brieven;

F. Gedaagde te bevelen om binnen tien (10) werkdagen na betekening van het ten deze te wijzen vonnis een schriftelijke - door een register-accountant gecontroleerde en geaccordeerde - volledige en juiste opgave aan de advocaat van eiseres te sturen, houdende de namen en adressen van alle afnemers (niet eindgebruikers) aan wie gedaagde producten heeft geleverd, aangeboden, gedemonstreerd of verkocht, die vallen onder de bescherming van Europees Octrooi 0 430 664 - met name de Smartflow kleppen en de onderdelen daarvoor -, onder vermelding van de daarvoor in rekening gebrachte en ontvangen prijs (per product) daarvan alsmede van de door gedaagde terzake genoten bruto winst, alsmede een specificatie van de kosten die daarvan voor winstberekening afgetrokken zijn, vergezeld van duidelijk en gedetailleerd schriftelijk bewijs;

G. Te bepalen dat, indien gedaagde met de naleving van de onder C en/of D en/of E en/of F gevraagde verboden c.q. geboden in gebreke blijft, zij aan eiseres een

dwangsom van € 10.000 (zegge: tienduizend EURO) zal verbeuren voor iedere overtreding dan wel - zulk ter keuze van eiseres - een dwangsom van € 1.000 (zegge: duizend EURO) voor iedere dag of dagdeel dat de overtreding van het verbod en/of gebod zal voortduren;

H. Gedaagde te veroordelen aan eiseres de schade te vergoeden die deze geleden heeft en nog kan lijden als gevolg van de inbreuk door gedaagde op Europees Octrooi 0 430 664, dit alles op te maken bij staat en te betalen overeenkomstig de wet, verhoogd met wettelijke rente vanaf de dag van betekening van de dagvaarding tot de dag van volledige betaling en/of, naar keuze van eiseres, afdracht van de winst die gedaagde gemaakt heeft als gevolg van de betreffende handelingen, eveneens verhoogd met wettelijke rente vanaf de dag van betekening van de dagvaarding, in ieder geval vanaf een nader door de rechtbank te bepalen datum, tot aan de dag van volledige betaling;

I. Gedaagde te veroordelen in de kosten van deze procedure, daaronder begrepen de kosten van bijstand door de deurwaarder, procureur, advocaten en octrooigemachtigden, een en ander conform artikel 1019h Rv en artikel 14 van de Handhavingsrichtlijn EG/2004/48.

J. Gedaagde te bevelen aan eiseres te betalen € 131 voor aanvullende kosten in geval van nietbetekening en € 205 voor aanvullende kosten in geval van betekening van het vonnis, indien hieraan niet binnen 14 dagen na datum van de uitspraak voldaan is.

3.2. Pelican voert verweer. Op de stellingen van partijen wordt hierna, voor zover hier van belang, nader ingegaan.

in voorwaardelijke reconventie en in het incident

3.3. Pelican vordert, na vermindering van eis in reconventie, voor zover mogelijk uitvoerbaar bij voorraad, het Nederlandse deel van EP 664 te vernietigen en Fort Vale te veroordelen in Pelican's kosten van de procedure conform artikel 1019h Rv. Deze eis in reconventie is ingesteld onder de voorwaarde dat de rechtbank in conventie de door Fort Vale gegeven, hierna nader te bespreken, ruime uitleg van EP 664 volgt.¹

3.4. Pelican heeft incidenteel gevorderd de vorderingen van Fort Vale in conventie te schorsen dan wel af te wijzen voor zover deze zijn gebaseerd op buitenlandse octrooien omdat deze rechtbank niet bevoegd is de geldigheid van die octrooien te beoordelen.

3.5. Fort Vale voert verweer. Op de stellingen van partijen wordt hierna, voor zover hier van belang, nader ingegaan.

4. De beoordeling

het incidentele verzoek tot schorsing en de bevoegdheid in conventie en in voorwaardelijke reconventie

4.1. De Nederlandse rechter is krachtens artikel 2 EEX-Vo bevoegd kennis te nemen van het geschil in conventie aangezien gedaagde in Nederland is gevestigd. De

exclusieve relatieve bevoegdheid van deze rechtbank volgt uit artikel 80 lid 2 Row 1995.

4.2. De bevoegdheid op grond van artikel 2 EEX-Vo is niet beperkt tot feiten die zich in Nederland voordoen of kunnen voordoen. Derhalve is deze rechtbank ook bevoegd te beslissen over het door Fort Vale gevorderde (provisionele) inbreukverbod op buitenlandse delen van EP 664.

4.3. Het feit dat Pelican de nietigheid inroept van EP 664 brengt, ondanks het gegeven dat de buitenlandse rechter op grond van artikel 22 lid 4 EEX-Vo exclusief bevoegdheid is tot kennisneming van geschillen betreffende de geldigheid van de buitenlandse delen van EP 664 ([HvJ EG 13 juli 2006, C-4/03, Jur. 2006 I-6509, GAT/LuK](#)), niet mee dat deze rechtbank haar grensoverschrijdende bevoegdheid verliest ([HR 30 november 2007, LjN BA9608, Roche-Primus](#)). Het brengt wel mee dat de rechtbank pas tot een definitief oordeel over de inbreuk op een buitenlandse deel van EP 664 kan komen indien de krachtens 22 lid 4 EEX-Vo bevoegde buitenlandse rechter over de geldigheid van het betreffende deel van EP 664 heeft beslist. Dat brengt mee dat de rechtbank, indien Fort Vale dat wenst, de hoofdzaak in zoverre dient aan te houden totdat de betreffende buitenlandse rechter over de geldigheid van EP 664 heeft geoordeeld in door Pelican aan te spannen nietigheidprocedures. Fort Vale heeft zich in haar conclusie van antwoord in het incident akkoord verklaard met aanhouding, zodat aldus wordt beslist.

4.4. Dit geldt ook voor de tegen EP 664 in stelling gebrachte zogeheten Gilletteverweren van Pelican, die inhouden dat zij een niet-inventieve variant van de stand van de techniek toepast. De beoordeling van die verweren is nauw verweven met de beoordeling van de geldigheid van het octrooi. Een geslaagd Gilletteverweer zal immers veelal impliceren dat het octrooi niet, althans niet in de huidige vorm, verleend had mogen worden. Indien de beoordeling van dat verweer niet tot de exclusieve bevoegdheid van de betreffende buitenlandse rechter zou horen, is bovendien het risico aanwezig van tegenstrijdige uitspraken. Dat is bijvoorbeeld het geval indien de Nederlandse rechter de Gillette-verweren verwierpt en een grensoverschrijdend inbreukverbod verleent, terwijl de buitenlandse rechter het octrooi vervolgens op grond van dezelfde stand van de techniek vernietigt. De rechtbank acht zich gelet daarop in het onderhavige geval niet bevoegd de door Pelican Gillette-verweren te beoordelen voor zover die de buitenlandse delen van EP 664 betreffen. Ook met betrekking tot die verweren dient een oordeel van de bevoegde buitenlandse rechter te worden afgewacht.

4.5. De noodzaak tot aanhouding bestaat niet voor wat betreft de provisionele vorderingen. Bij de beoordeling van provisionele vorderingen en de daartegen gebrachte nietigheids- en Gillette-verweren hoeft deze rechtbank immers geen definitieve beslissing te geven over de geldigheid van EP 664, maar kan zij volstaan met een voorlopige inschatting hoe daarover door de bevoegde rechter zal worden geoordeeld.

¹ Zie p. 16, rdnr 81 van de 'incidentele' conclusie, tevens conclusie van antwoord in conventie, en deels voorwaardelijke conclusie van eis in reconventie: "De eis in reconventie wordt voorwaardelijk ingesteld (...) dus in het geval dat Uw Rechtbank de te brede uitleg van Fort Vale zou volgen.

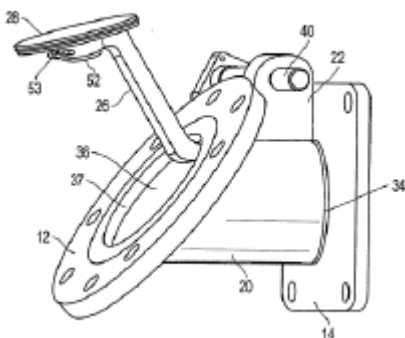
4.6. De Nederlandse rechter is krachtens artikel 22 lid 4 EEX-Vo ook bevoegd tot kennisneming van de voordeuring in reconventie tot vernietiging van het Nederlandse deel van EP 664. De exclusieve relatieve bevoegdheid van deze rechtbank volgt uit artikel 80 lid 1 Row 1995.

in conventie

opening (in de wand van de stromingsdoorgang)?

4.7. Pelican voert in de eerste plaats aan dat in de Smartflow de aan de as verbonden arm door een niet tot het ventiellichaam behorende uitlaat gaat. Zij gaat hierbij (ondanks dat zij ter zitting eveneens naar voren heeft gebracht dat het octrooi daartoe niet beperkt is) uit van een uitleg van EP 664, waarbij dit octrooi enkel ziet op een klep als getoond in de bij het octrooischrift behorende figuren, zoals weergegeven onder 2.4. van dit vonnis. In deze figuren bestaat het ventiellichaam van de klep uit een enkele dikke schijf, die dik genoeg moet zijn om de as te herbergen. De ventielinlaat en de ventieluitlaat zijn bij deze klep gesitueerd aan de boven- en onderzijde van de schijf. De door Pelican voorgestane uitleg houdt dus in dat deze enkele schijf het gehele ventiellichaam (met een ventielinlaat en een ventieluitlaat en een stromingsdoorgang tussen die ventielinlaat en ventieluitlaat) omvat. In de beschrijving van het octrooi komt, aldus Pelican, bovendien tot uitdrukking dat aan het ventiellichaam (aan de ventielinlaat) een uitlaat van een houder en aan de ventieluitlaat een uitlaatpijp kan worden bevestigd.

4.8. Ervan uitgaande dat het ventiellichaam in de zin van EP 664 niet meer omvat dan een enkele dikke schijf, stelt Pelican dat bij de Smartflow als het ventiellichaam moet worden gekwalificeerd de schijf waarin de ventielzitting is aangebracht, zoals in de navolgende afbeelding van de Smartflow aangegeven met nummer (12).



Het resterende deel van de Smartflow zou dan volgens Pelican de – niet tot het ventiellichaam behorende – uitlaatpijp zijn. Die uitleg brengt mee dat er bij de Smartflow geen sprake is van een ‘opening in de wand van de stromingsdoorgang’ als bedoeld in EP 664. Bij de Smartflow zit de opening voor de arm namelijk in de wand van de ‘uitlaatpijp’ (20) die, in de uitleg van Pelican, geen deel uitmaakt van het ventiellichaam en de stromingsdoorgang daarin.

4.9. De eerste vraag die de rechtbank moet beantwoorden, is hoe het octrooi moet worden uitgelegd. De beschermingsomvang van een in Nederland geldend octrooi wordt, overeenkomstig artikel 69 van het Euro-

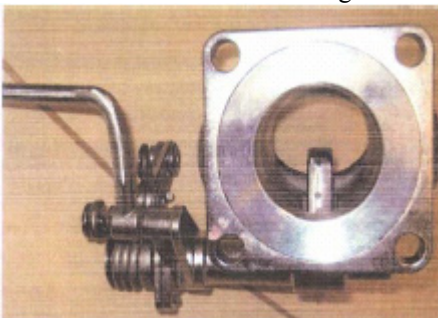
pees Octrooiwet en het daarmee overeenstemmende artikel 53 lid 2 Rijksoctrooiwet 1995, bepaald door de inhoud van de conclusies waarbij de beschrijving en de tekeningen tot uitleg van de conclusies dienen. Bij toepassing van dit criterium is het bij artikel 69 behorende Uitlegprotocol in aanmerking te nemen. Volgens dit protocol moet het midden worden gehouden tussen een letterlijke, niet contextgebonden uitleg van de conclusies en een uitleg waarbij de conclusies alleen als richtlijn dienen voor de bepaling van de beschermingsomvang en waarbij wordt gekeken naar hetgeen de uitvinder in de ogen van de gemiddelde vakman heeft willen beschermen. Bij zodanige uitleg dient volgens [HR 13 januari 1995, LJN ZC1609, Ciba Geigy/Ofé Optics](#), als verstaan in [HR 7 september 2007, LJN BA3522, Lely/Delaval](#), hetgeen wezenlijk is voor de uitvinding waarvan de bescherming wordt ingeroepen – anders gezegd: wat de achter de woorden van de conclusies liggende uitvindingsgedachte is – als gezichtspunt (en niet langer uitgangspunt) tegenover de letterlijke tekst van de conclusies. Daarbij zal de rechter tevens moeten beoordelen of het resultaat van zijn onderzoek de rechtszekerheid voor derden voldoende tot haar recht laat komen – waarbij gebrek aan duidelijkheid voor de gemiddelde vakman die de grenzen van de door het octrooi geboden bescherming wil vaststellen in beginsel ten nadele van de octrooihouder werkt, terwijl de rechter evenzeer oog dient te houden voor een redelijke bescherming van de octrooihouder. In deze beschouwing dienen volgens het protocol eveneens equivalenten te worden betrokken.

4.10. De tekst van conclusie 1 biedt geen aanknopingspunten voor een beperkte uitleg, waarbij ervan moet worden uitgegaan dat het gehele ventiellichaam bestaat uit een enkele dikke schijf, als door Pelican voorgestaan. Zoals Fort Vale onweersproken – en onderbouwd met vele afbeeldingen – heeft aangevoerd, bestaat het lichaam van een standaard klep uit twee schijven met een verbindingsstuk daartussen, in plaats van één dikke schijf. Gelet daarop is de rechtbank met Fort Vale van oordeel dat de vakman zal begrijpen dat conclusie 1 niet beperkt is tot kleppen met een ventiellichaam bestaande uit een dikke schijf.

4.11. Het octrooischrift duidt evenmin op de door Pelican voorgestane beperkte uitleg. De bij het octrooischrift behorende figuren 1 tot en met 5 tonen weliswaar een ventiellichaam dat niet meer omvat dan een enkele dikke schijf, maar het betreft hier nadrukkelijk een specifieke uitvoeringsvorm. Dat dit het geval is en dat het octrooi zich niet tot die uitvoeringsvorm beperkt, blijkt ook uit het feit dat die uitvoeringsvorm eerst in conclusie 18 als zodanig geclaimd wordt. Deze conclusie ziet immers op een ventielsamenstelsel volgens conclusie 17 (een ventielsamenstelsel waarbij het ventiellichaam wordt voorzien van een plat vlak (20) om aan te liggen tegen een fluïdumhouder), waarbij het ventiellichaam twee evenwijdige platte vlakken (20, 22) omvat. De rechtbank is niet gebleken dat Fort Vale afstand heeft willen doen van haar recht octrooibescherming in te roepen voor andere uitvoeringsvarianten dan die genoemd in het octrooi.

4.12. De aan het octrooi ten grondslag liggende uitvindingsgedachte noopt evenmin tot een beperkte uitleg. Het doel van EP 664 is een klep te verschaffen die de nadelen van de uit de stand der techniek bekende kleppen overwint. Blijkens de beschrijving van het octrooi is het probleem met die kleppen dat de veren en/of de bedieningsmechanismen zich bevinden in de stromingsbaan van het fluïdum naar of uit de klep. Dit kan problemen veroorzaken als chemisch agressieve fluïda afgevoerd worden, hetgeen het nodig zou kunnen maken dat de onderdelen vervaardigd worden van duurdere, chemisch inerte materialen. Ook kunnen problemen ontstaan als pasteuze of stroperige producten worden afgevoerd, omdat de producten het bedieningsmechanisme of de veer kunnen verstoppen, waardoor het moeilijk of onmogelijk wordt gemaakt het ventiel te openen of te sluiten. Blijkens hetgeen wordt geclaimd in de maatregel welke is opgenomen in het kenmerkende gedeelte van conclusie 1, beperkt de uitvindingsgedachte zich tot het voeren van de arm, welke het sluitelement draagt, door een opening in de wand van het stroomafwaartse gedeelte van de stromingsdoorgang. Hiermee wordt bereikt dat zo min mogelijk onderdelen van het bedieningsmechanisme zich in de stromingsdoorgang bevinden en in contact komen met de af te voeren stoffen. Niet valt in te zien waarom de vakman, gelet op deze uitvindingsgedachte, EP 664 beperkt zou opvatten, in die zin dat EP 664 uitsluitend betrekking heeft op een klep die uit een enkele vlakke schijf bestaat.

4.13. De conclusie van het voorgaande is dat de vakman zal begrijpen dat het ventiellichaam in de zin van conclusie 1 van EP 664 niet beperkt is tot een enkele schijf en dat het ventiellichaam van de Smartflow niet enkel de schijf (12) is waarin de ventielzitting is aangebracht, maar ook de daaraan verbonden pijp (20) en de rechthoekige schijf (14) aan de uitlaatzijde (vergelijk de afbeelding onder 4.8). Aldus begrepen, strekt de arm zich ook bij de Smartflow wel degelijk uit door een opening in de wand van de stromingsdoorgang als bedoeld in EP 664. Op de navolgende aan de dagvaarding ontleende foto van de Smartflow is dit goed zichtbaar.



Dat er boven de stromingsdoorgang (in de voorgaande foto aan de onderzijde) extra ruimte is gecreëerd voor de lange arm van de Smartflow, laat onverlet dat het gat in de stromingsdoorgang een opening is als bedoeld in het octrooi.

geen as buiten de stromingsdoorgang?

4.14. Het tweede inbreukverweer van Pelican is gebaseerd op een aan conclusie 1 van EP 664 gegeven uitleg, inhoudende dat de as zich buiten de stromings-

doorgang, maar binnen het ventiellichaam in de buurt van de stromingsdoorgang moet bevinden. Omdat de as zich bij de Smartflow buiten het ventiellichaam bevindt, is volgens Pelican van inbreuk geen sprake.

4.15. De rechtbank kan Pelican ook hierin niet volgen. Conclusie 1 zegt niet meer dan dat de as buiten de stromingsdoorgang is gemonteerd. De gemiddelde vakman zal geen aanleiding zien dit beperkt te lezen, in die zin dat de as moet zijn gelegen buiten de stromingsdoorgang, maar binnen het ventiellichaam. Dat het bedieningsmiddel zich buiten het ventiellichaam bevindt, impliceert niet dat de as zich in de buurt van de stromingsdoorgang moet bevinden. Daarover zegt het octrooi niets en dit is voor de uitvindingsgedachte van het octrooi ook niet van belang. Dat volgens conclusie 1 de arm, die met de as verbonden is, zich uitstrekt door de wand van de stromingsdoorgang, die zich in het ventiellichaam bevindt, maakt dit niet anders. Dit houdt niet, gelijk Pelican stelt, tevens in dat ook de as zich in het ventiellichaam moet bevinden. Pelican leest dingen in conclusie 1 die er niet staan en de vakman daarin ook niet zal lezen. Ook indien het octrooischrift bij de uitleg van conclusie 1 wordt betrokken, zijn geen aanknopingspunten te vinden voor de door Pelican voorgestane uitleg. In het octrooischrift wordt weliswaar het voorbeeld genoemd dat de as kan zijn gelegen in een opening of boring die in feite in het materiaal ligt dat het ventiellichaam vormt, maar dit betreft een uitvoeringsvariant. De rechtbank is niet gebleken dat Fort Vale het octrooi daartoe heeft willen beperken. Dat het octrooi daartoe niet beperkt is, blijkt ook uit het feit dat er in het octrooischrift op wordt gewezen dat de veer zich bij voorkeur in het ventiellichaam bevindt en bij voorkeur een torsieveer omvat die zich rond de as bevindt. Veer en as kunnen derhalve ook buiten het ventiellichaam zijn gelegen.

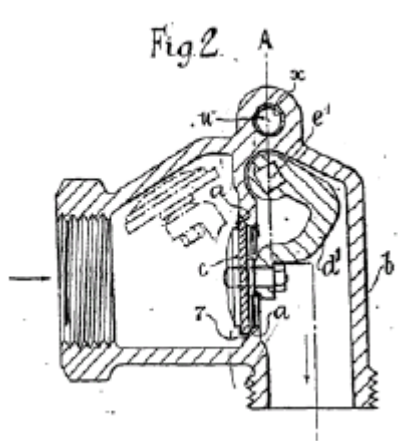
conclusie

4.16. De conclusie van het voorgaande is dat het verweer van Pelican ten aanzien van de door Fort Vale voorgestane (volgens Pelican te ruime) uitleg van EP 664 niet opgaat. Daarmee is tevens de voorwaarde vervuld voor beoordeling van de reconventionele nietigheidsvordering. De rechtbank zal daartoe nu overgaan, omdat op een nietig octrooi nu eenmaal geen inbreuk kan worden gemaakt.

in voorwaardelijke reconventie

EP 664 nietig?

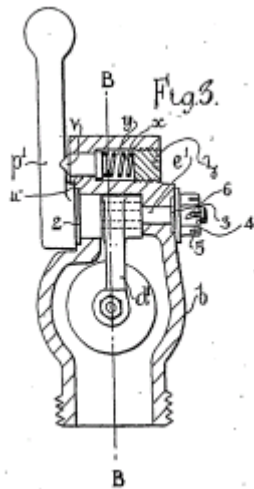
4.17. Pelican heeft haar nietigheidsverweer in de eerste plaats gebaseerd op het octrooischrift [GB 282,842](#) (hierna: [GB 842](#)). GB 842 is verleend op een aanvraag van 26 januari 1927 en betreft "Improvements in or relating to Valves and the like". De verbetering waar de uitvinders van GB 842 het oog op hadden, betreft het probleem dat het afsluitelement zich in de baan van de vloeistof bevindt en daarmee een maximale doorstroming in de weg staat. GB 842 biedt hiervoor een oplossing door het lichaam van de klep van een verhoogde ruimte te voorzien, waarin het afsluitelement in geopende toestand komt te 'liggen'. De in GB 842 opgenomen figuur 2 toont dit.



Pelican stelt dat conclusie 1 van EP 664 niet nieuw en/of inventief is ten opzichte van GB 842. Fort Vale stelt daarentegen dat conclusies 1 ten opzichte van GB 842 nieuw is omdat:

- GB 842 geen opening in de stromingsdoorgang voor de arm toont;
- in GB 842 de arm ten opzichte van de ventielzitting stroomopwaarts is geplaatst en niet stroomafwaarts.

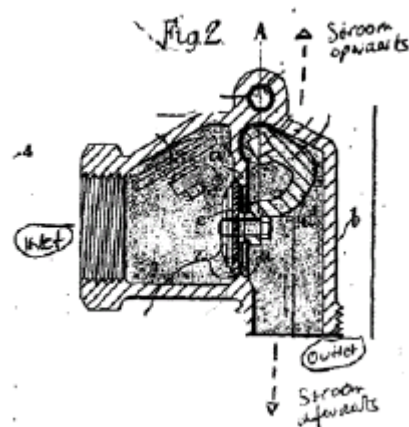
4.18. Anders dan Fort Vale is de rechtbank van oordeel dat GB 842 wel degelijk een opening voor de arm toont. Dat is te zien in de onderstaande figuur 3 uit GB 842.²



Uit deze figuur blijkt dat in een klep volgens GB 842 de arm (d) aan het ene uiteinde is verbonden met de geheel buiten de stromingsdoorgang gelegen as (e). Omdat de arm (d) aan het andere uiteinde bevestigd is aan een in de stromingsdoorgang gelegen afsluitendelement, is er geen andere conclusie mogelijk dan dat de arm (d) zich door een opening in de wand (b) van de stromingsdoorgang uitstrekt. Dat dit het geval is, is in de hierboven getoonde figuur 3 waarneembaar ter hoogte van de onderzijde van de verbreding van de arm.

4.19. De rechtbank is voorts van oordeel dat GB 842 ook de maatregel openbaart dat de arm stroomafwaarts van de ventielzitting is geplaatst. Blijkens conclusie 1 wordt het sluitelement in de tweede open stand van de

ventielzitting af verplaatst in de stroomopwaartse richting van het ventiel. Nu de arm aan de andere zijde van de ventielzitting ligt dan waar het sluitelement in de open stand naartoe bewogen wordt, zal het voor de vakman duidelijk zijn dat de arm stroomafwaarts van de ventielzitting is geplaatst zoals bedoeld in EP 664. Het is niet juist om, zoals Fort Vale in onderstaande tekening doet, uit het feit dat het ventiellichaam in GB 842 een hoek van 90° maakt binnen het ventiellichaam twee stroomopwaartse richtingen te definiëren en vervolgens aansluiting te zoeken bij de voorbij de ventielzitting gemaakte afbuiging naar beneden, gelijk zij op basis van de volgende afbeelding heeft toegelicht.



4.20. Omdat Fort Vale niet betwist dat GB 842 alle overige maatregelen van conclusie 1 van EP 664 openbaart, is die conclusie niet nieuw ten opzichte van GB 842 en derhalve nietig.

4.21. Pelican heeft zich op het standpunt gesteld dat alle afhankelijke volgconclusies die Fort Vale aan haar vorderingen ten grondslag heeft gelegd (de conclusies 2 – 5, 8, 10, 13, 14, 16, 17, 19 en 20) eveneens nietig zijn. Niet duidelijk is echter waarom de door haar niet besproken volgconclusies 6, 7, 9, 11, 12, 15 en 18 niet in stand zouden kunnen blijven. Met betrekking tot de conclusies 2, 8, 10, 13, 14, 16, 19 en 20 is haar standpunt voorts kennelijk dat alle aanvullende maatregelen terug te vinden zijn in GB 842, zonder evenwel dit standpunt nader toe te lichten. Verder acht zij de conclusies 3, 4, 5 en 17 niet inventief.

4.22. Fort Vale heeft in reactie hierop gesteld dat de volgconclusies 2, 3, 4, 13, 14, 17, 19 en 20 nieuwe kenmerken bevatten die niet terug te vinden zijn in GB 842, maar ook deze stelling is niet verder uitgewerkt. Zij acht alle volgconclusies inventief. Haar nadere motivering van deze stelling beperkt zich tot conclusies 3, 4 en 5. 4.23. Gezien het voorgaande ziet de rechtbank aanleiding partijen gelegenheid te geven nader toe te lichten welke consequenties vernietiging van conclusie 1 van het octrooi voor de afhankelijke volgconclusies heeft. De zaak zal met dat doel worden verwezen naar de rol.

in conventie

4.24. De verdere beoordeling in conventie wordt aangehouden, enerzijds in afwachting van de beslissing

² Dit is in feite niet anders dan in figuur 5 van EP 664 het geval is.

van de bevoegde buitenlandse rechter, als hiervoor onder 4.4 uiteengezet, en anderzijds totdat in de voorwaardelijke reconventie kan worden beslist over de geldigheid van het Nederlandse deel van EP 664.

4.25. De gevorderde provisionele vordering zal worden afgewezen, nu in ieder geval conclusie 1 van het Nederlandse deel van het octrooi geen stand houdt en er een gereede kans is dat de buitenlandse delen van EP 664 evenmin stand zullen houden.

5. De beslissing

De rechtbank

in conventie

- wijst de provisionele voorziening (vordering A) af;

in het incident tot schorsing en in de hoofdzaak

- houdt iedere verdere beslissing aan;

in reconventie

- verwijst de zaak naar de rol van 30 juli 2008 voor conclusie aan de zijde van Pelican, waarna Fort Vale op de rol van 10 september 2008 kan antwoorden;

- houdt iedere verdere beslissing aan.

Dit vonnis is gewezen door mr. P.G.J. de Heij, mr. P.W. van Straalen en mr. P.H. Blok en in het openbaar uitgesproken op 18 juni 2008.
