

Rb Den Haag, 25 juni 2008, Izumi v Philips



OCTROOIRECHT

Geen inbreuk

- Bij Philips is geen sprake van een in de achterzijde van het mes gevormde uitsparing “direct beneden het snijrandoppervlak”, zoals Conclusie 1 bepaalt.

De rechtbank verwerpt het betoog van Izumi dat de scheerapparaten van Philips met verjongde messen onder de beschermingsomvang van EP 043 vallen. Conclusie 1 van EP 043 bepaalt dat in de achterzijde van het mes een uitsparing wordt gevormd “direct beneden het snijrandoppervlak”. Daarvan is geen sprake in de verjongde messen van Philips. De uitsparing in die messen is – van de achterzijde van het mes gezien – verticaal (dat wil dwars op en door het snijrandoppervlak) aangebracht, en loopt – in een dwarsdoorsnede van het mes gezien – parallel aan de voor- en achterzijde van het mes. Door die wijze van aanbrenging van de uitsparing bevindt zich direct boven de uitsparing geen snijrandoppervlak meer. Direct beneden het snijrandoppervlak bevindt zich dus niet de uitsparing, maar uitsluitend het solide materiaal van het mes. Zoals Izumi ook zelf heeft betoogd in het kader van haar afbakening van EP 043 tegen de stand van de techniek, levert een uitsparing die zodanig is aangebracht dat zich uitsluitend solide materiaal onder het gehele snijrandoppervlak bevindt, geen uitsparing op die direct beneden het snijrandoppervlak is gevormd in de zin van conclusie 1 van EP 043 (paragraaf 144, conclusie van repliek).

- Ook geen equivalente maatregel, nu de specifieke wijze van aanbrenging van de uitsparing wezenlijk voor de uitvinding is, en bij Philips ontbreekt en het octrooischrift leert dat bij de uitsparing, zoals door Philips aangebracht, het beoogde resultaat juist niet wordt bereikt

De scheerapparaten van Philips kunnen ook niet worden beschouwd als equivalenten. Voor zover met de verjongde messen van Philips al hetzelfde resultaat kan worden bereikt als het resultaat dat de uitvinding beoogt, te weten de vermindering van de ophoping van scheerafval, wordt dat resultaat in ieder geval niet be-

reikt door een equivalente maatregel. Zoals hiervoor reeds is geoordeeld, is volgens het octrooischrift de specifieke wijze van aanbrenging van de uitsparing immers wezenlijk voor de uitvinding. Een op die wijze aangebrachte uitsparing ontbreekt in de verjongde messen van Philips. Sterker nog, het octrooischrift leert de vakman dat met een uitsparing zoals die is aangebracht in de verjongde messen van Philips, het beoogde resultaat juist niet wordt bereikt. Gelet daarop kan niet worden volgehouden dat de uitsparing in de verjongde messen van Philips in wezen dezelfde functie vervult op in wezen dezelfde wijze.

PROCESRECHT - IPR

Geen aanhouding grensoverschrijdend verbod Nederlandse gedaagden ondanks nietigheidsverweer
Aanhouding van het oordeel over de inbreuk op de buitenlandse delen van EP 043 is in deze zaak niet nodig, omdat de Nederlandse rechter in dit geval namelijk over de vorderingen van Izumi kan beslissen zonder te hoeven oordelen over de geldigheid van EP 043.

Het feit dat Philips de nietigheid inroept van EP 043 brengt, ondanks het gegeven dat de buitenlandse rechter op grond van artikel 22 lid 4 EEX-Vo exclusief bevoegd is tot kennisneming van geschillen betreffende de geldigheid van de buitenlandse delen van EP 043 (HvJ EG 13 juli 2007, C04-03, Jur. 2006 I-06509, GAT/LuK), niet mee dat de Nederlandse rechter zijn voornoemde grensoverschrijdende bevoegdheid verliest (HR 30 november 2007, LJN BA9608, Roche-Primus). Aanhouding van het oordeel over de inbreuk op de buitenlandse delen van EP 043 totdat de bevoegde buitenlandse rechter over het nietigheidsverweer heeft geoordeeld, is in deze zaak ook niet nodig. Zoals hierna zal blijken, kan de Nederlandse rechter in dit geval namelijk over de vorderingen van Izumi beslissen zonder te hoeven oordelen over de geldigheid van EP 043.

Geen bevoegdheid Nederlandse rechter jegens buitenlandse gedaagden

- Geen bevoegdheid ex artikel 5(3) EEX-Vo omdat inbreuken in Nederland niet gesteld zijn

Voor de toepassing van artikel 5 lid 3 EEX-Vo is vereist dat Izumi stelt dat zich schadebrengende feiten in Nederland hebben voorgedaan of kunnen voordoen die toerekenbaar zijn aan de betreffende gedaagden. Izumi heeft in de dagvaarding, respectievelijk het exploit waarbij gedaagde sub 8 is opgeroepen, echter slechts in algemene zin gesteld dat gedaagden zich schuldig maken aan inbreuk op EP 043, zonder daarbij aan te geven of die inbreuk zich mede in Nederland heeft voorgedaan en zonder het aandeel van de verschillende gedaagden in die gestelde inbreuk te specificeren. Dat is, mede gelet op het feit dat gedaagden 4, 5, 7 en 8 blijkens die exploten gevestigd zijn in respectievelijk het Verenigd Koninkrijk, Duitsland, Frankrijk en Italië en Izumi een beroep doet op een octrooi met – naast Nederland – het Verenigd Koninkrijk, Duitsland,

Frankrijk en Italië als gedesigneerde landen, onvoldoende voor de conclusie dat Izumi in die exploitatie heeft gesteld dat deze gedaagden verantwoordelijk zijn voor schadebrengende feiten in Nederland.

• **Geen bevoegdheid ex artikel 6(1) EEX-Vo wegens ontbreken zodanig nauwe band dat een goede rechtsbedeling vraagt om gelijktijdige behandeling en berechting**

De Nederlandse rechter kan, anders dan Izumi heeft betoogd, ook geen bevoegdheid ontleen aan artikel 6 lid 1 EEX-Vo. Dat artikel bepaalt dat indien er meer dan één verweerder is, een persoon ook kan worden opgeroepen voor de woonplaats van een van de verweerders, op voorwaarde dat er tussen de vorderingen een zo nauwe band bestaat dat een goede rechtsbedeling vraagt om gelijktijdige behandeling en berechting. Het Hof van Justitie heeft uitgemaakt dat deze bepaling niet van toepassing is in het kader van een geschil terzake van inbreuk op een Europees octrooi waarbij verscheidende, in verschillende lidstaten gevestigde vennootschappen zijn gedagvaard voor feiten die zij zouden hebben begaan op het grondgebied van een of meer van deze staten ([HvJ 13 juli 2006, C-539/03, Jur. 2006, I-06535, Roche-Primus](#)).

Vindplaatsen:

Rb Den Haag, 25 juni 2008

(Chr.A.J.F.M. Hensen, P.H. Blok, J.L. Driessen)

RECHTBANK 'S-GRAVENHAGE

Sector civiel recht

zaaknummer / rolnummer: 236591 / HA ZA 05-447

Vonnis van 25 juni 2008

in de zaak van

de vennootschap naar vreemd recht IZUMI PRODUCTS COMPANY, gevestigd te Matsumoto Nagano, Japan,

eiseres in conventie,

verweerder in reconventie,

procureur mr. L. Bruins,

advocaten mr. P.J.M. Steinhauser, mr. O.P. Swens en mr. S.M. Wertwijn te Amsterdam,

tegen

1. de naamloze vennootschap PHILIPS ELECTRONICS N.V., gevestigd te Eindhoven,

2. de besloten vennootschap met beperkte aansprakelijkheid PHILIPS DOMESTIC APPLIANCE AND PERSONAL CARE B.V., gevestigd te Amersfoort,

3. de besloten vennootschap met beperkte aansprakelijkheid PHILIPS DOMESTIC APPLIANCE AND PERSONAL CARE B.V., gevestigd te Drachten,

4. de vennootschap naar vreemd recht PHILIPS ELECTRONICS UK LTD., gevestigd te Croydon Surrey, Verenigd Koninkrijk,

5. de vennootschap naar vreemd recht PHILIPS GMBH, gevestigd te Hamburg, Duitsland,

6. de vennootschap naar vreemd recht PHILIPS ITALY UFFICI COMMERCIALI CENTRALI, gevestigd te Monza, Italië,

7. de vennootschap naar vreemd recht PHILIPS FRANCE, gevestigd te Suresnes, Frankrijk,

8. de vennootschap naar vreemd recht PHILIPS S.p.A.

gevestigd te Milaan, Italië,

gedaagden in conventie,

eiseressen in reconventie,

procureur mr. H.J.A. Knijff,

advocaat mr. B.J. van den Broek te Amsterdam.

Partijen zullen hierna worden aangeduid als “Izumi” respectievelijk “Philips”.

1. De procedure

1.1. Het verloop van de procedure blijkt uit:

- de beschikking van de voorzieningenrechter van 10 januari 2005, waarin Izumi verlof is verleend te mogen dagvaarden in een versnelde bodemprocedure;

- de dagvaarding van 19 januari 2005;

- de akte overlegging producties van 2 februari 2005 van de zijde van Izumi, met producties 0-7;

- de incidentele conclusie houdende exceptie van onbevoegdheid tevens conclusie van antwoord in conventie en eis in reconventie van 4 mei 2005, met producties 1-25;

- de conclusie van antwoord in het bevoegdheidsincident in conventie tevens conclusie van repliek in conventie tevens akte houdende vermeerdering van eis tevens vermeerdering van grondslag, alsmede de incidentele conclusie houdende exceptie van onbevoegdheid in reconventie tevens conclusie van antwoord in reconventie van 21 december 2005, met producties 8-44;

- de conclusie van antwoord in het incident in reconventie van 8 februari 2006;

- de akte overlegging oproepingsexploot van 8 maart 2006, met producties A en B;

- de incidentele conclusie houdende exceptie van onbevoegdheid van 22 maart 2006 van de zijde van Philips S.p.A.;

- de conclusie van antwoord in het bevoegdheidsincident opgeworpen door de ex artikel 118 Rv in de hoofdzaak opgeroepen partij Philips S.p.A. van 5 april 2006;

- de conclusie van dupliek in conventie en repliek in reconventie, tevens incidentele conclusie houdende exceptie van onbevoegdheid en incidentele conclusie van antwoord m.b.t. de voorlopige voorziening, tevens akte houdende overlegging producties van 20 september 2006, met producties 26-30;

- de conclusie van antwoord in het bevoegdheidsincident tevens conclusie van dupliek in reconventie tevens akte houdende overlegging producties van 13 december 2006, met producties 45-57;

- de brief van 8 april 2008 van de zijde van Izumi waarbij de vertrouwelijke (delen van) haar producties 23, 25-43 en 46-57 zijn overgelegd;

- de akte houdende overlegging productie van 9 mei 2008 van de zijde van Izumi, met productie 58;

- de akte houdende overlegging producties van 9 mei 2008 van de zijde van Philips, met producties 31-45;

- de pleidooizitting van vrijdag 9 mei 2007 en de ter gelegenheid daarvan overgelegde pleitnotities.

1.2. Aangezien Izumi niet heeft geprocedeerd overeenkomstig de voornoemde beschikking van 10 januari 2005 is de zaak uit de versnelde bodemprocedure in

octrooizaken verwijderd en is volgens de normale procesregels doorgeprocedeerd.

1.3. Vonnis is bepaald op heden.

2. De feiten

2.1. Izumi houdt zich onder meer bezig met de productie en verkoop van scheerapparaten.

2.2. Izumi is houdster van het [Europees Octrooi EP 0 611 043 B1 \(hierna te noemen: "EP 043"\)](#), haar op 16 april 1997 verleend voor een elektrisch scheerapparaat (electric razor) voor onder meer Nederland, Italië, Duitsland, Frankrijk en het Verenigd Koninkrijk, met als prioriteitsdatum 12 februari 1993. De drie conclusies van EP 043 luiden in de oorspronkelijke Engelse tekst als volgt:

1. An inner cutter for an electric razor having at least one outer cutter (35) with openings through which, in use, whiskers penetrate the inner cutter comprising:

- a plurality of cutter blades (40) extending from cutter arms (39a) integral with a round cutter disk (39), each one of said cutter arms with cutter blades having been obtained by cutting and bending a circumferential edge portion of said round cutter disk out of the plane of said cutter disk and being provided with a cutting edge surface (41) at an upper end thereof distant from, and substantially parallel to, the plane of the cutting disk, the cutter blades being adapted to be urged into contact with said outer cutter so as to slide in use on an inside surface of said outer cutter, said cutter blades (4e) being inclined in a direction of rotation of said inner cutter, characterized in that:

- a recess (40a) is formed immediately beneath said cutting edge surface so as to face in a direction opposite from said direction of rotation of said inner cutter whereby said cutting edge surface is made thinner than a thickness of said cutter blade (40).

2. An inner cutter as claimed in claim 1 wherein said round cutter disk has a through hole at a center thereof.

3. An electric razor comprising at least one outer cutter (35) with openings through which, in use, whiskers penetrate and at least one inner cutter in accordance with claim 1 or claim 2.

De conclusies van EP 043 luiden in de (onbestreden) Nederlandse vertaling als volgt:

1. Binnenste snij-orgaan voor een elektrisch scheerapparaat voorzien van ten minste een buitenste snij-orgaan (35) met openingen door welke tijdens het gebruik haren in het binnenste snij-orgaan binnendringen voorzien van:

- een aantal snijbladen (40), welke zich uitstrekken vanaf snijarmen (39a), die één geheel vormen met een ronde snij-schijf (39), waarbij elk van de snijarmen met snijbladen zijn verkregen door een snijden en buigen van een omtreksrand gedeelte van de ronde snij-schijf uit het vlak van de snij-schijf, en voorzien van een snijrand oppervlak (41) aan een boveinde daarvan, dat op een afstand is gelegen van en in hoofdzaak evenwijdig is aan het vlak van de snij-schijf, waarbij de snijbladen bestemd zijn om in aanraking met het buitenste snij-orgaan te worden gedrukt teneinde tijdens het gebruik over een binnenoppervlak van het buitenste

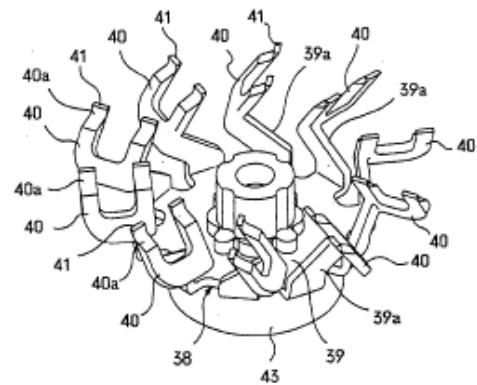
snij-orgaan te glijden, waarbij de snijbladen (40) hellen in de rotatie-richting van het binnenste snij-orgaan met het kenmerk dat:

- een uitsparing (40a) direct beneden het snijrandoppervlak is gevormd teneinde te zijn gekeerd in een richting tegengesteld aan de rotatierichting van het binnenste snij-orgaan, waardoor het snijoppervlak dunner is gemaakt dan de dikte van het snijblad (40).

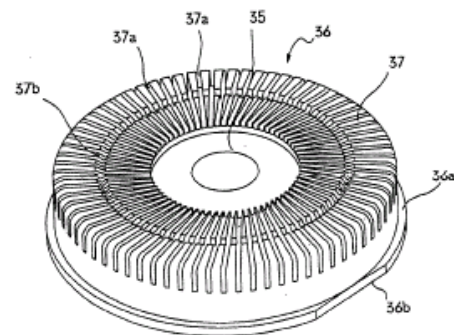
2. Binnenste snij-orgaan volgens conclusie 1, waarbij de ronde snij-schijf in het midden daarvan is voorzien van een doorgaand gat.

3. Elektrisch scheerapparaat voorzien van ten minste één buitenste snij-orgaan (35) met openingen, door welke tijdens het gebruik haren dringen, en ten minste een binnenste snij-orgaan volgens conclusie 1 of conclusie 2.

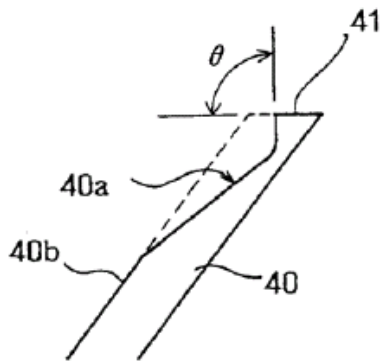
Bij EP 043 behoren onder meer de volgende, hier verkleind weergegeven, figuren:



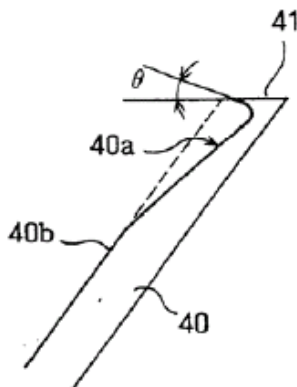
Figuur 2



Figuur 3

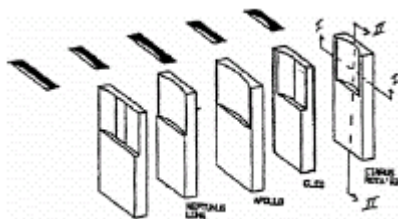


Figuur 4

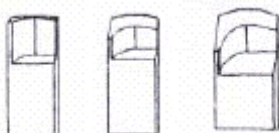


Figuur 5

2.3. Philips drijft een onderneming die zich onder meer bezig houdt met de fabricage en verhandeling van scheerapparaten. Philips biedt onder de namen “Quadra Action”, “Coolskin”, “Sensotec”, “Micro+”, en “Super Reflex” elektrische scheerapparaten ter verkoop aan met daarin de hierna afgebeelde, zogeheten “verjongde messen”:



Tevens biedt Philips vanaf 2005 onder de naam “Speed XL” en “Smart Touch XL” scheerapparaten aan met de hierna afgebeelde, eveneens als verjongde messen aangeduide, scheerbladen:



3. De vorderingen in conventie

3.1. Izumi vordert, na vermeerdering van eis, in conventie, verkort weergegeven:

in het incident betreffende de voorlopige voorziening

- een provisioneel verbod op directe en indirecte inbreuk op EP 043 in Nederland en alle andere in het octrooi gedesigneerde landen met uitzondering van het Verenigd Koninkrijk, op straffe van een dwangsom;

in de hoofdzaak

- een verbod op directe en indirecte inbreuk op EP 043 in Nederland en alle andere in het octrooi gedesigneerde landen, alsmede een opgaveverplichting, een en ander op straffe van een dwangsom;
- de veroordeling van Philips tot vergoeding van de door Izumi geleden of nog te lijden schade of tot betaling van de door Philips genoten winst, nader op te maken bij staat;
- de veroordeling van Philips in de kosten van het geding.

3.2. Bij haar conclusie van 21 december 2005 heeft Izumi haar vorderingen jegens Philips Italy (gedaagde sub 6) ingetrokken.

3.3. Aan haar vorderingen legt Izumi ten grondslag dat de scheerapparaten van Philips met daarin de verjongde messen inbreuk maken op EP 043 in Nederland, Duitsland, Frankrijk, Italië en het Verenigd Koninkrijk. Het provisionele verbod is niet gevorderd voor het Verenigd Koninkrijk omdat het in dat land niet mogelijk is om in een bodemprocedure een provisionele vordering in te stellen,

3.4. Philips voert gemotiveerd verweer. Zij bestrijdt in opgeworpen bevoegdheidsincidenten dat de Nederlandse rechter rechtsmacht heeft. Verder betoogt Philips dat haar scheerapparaten niet onder de beschermingsomvang van EP 043 vallen. Daarnaast betoogt Philips dat EP 043 nietig is omdat het octrooi niet nieuw en niet inventief is. Tenslotte beroept Philips zich op voorgebruik. Op de stellingen van partijen wordt hierna voor zover van belang nader ingegaan.

in reconventie

3.5. Philips vordert, verkort weergegeven, dat de rechtbank het Nederlandse deel van EP 043 vernietigt en voor recht verklaart dat gedaagden, althans gedaagden sub 2 en 3 een voorgebruiksrecht hebben.

3.6. Bij pleidooi heeft Philips verklaard dat alle vorderingen zijn ingesteld onder de voorwaarde dat de rechtbank van oordeel zou zijn dat een of meer van de scheerapparaten van Philips onder de beschermingsomvang van EP 043 vallen.

3.7. Aan haar vorderingen legt Philips ten grondslag dat EP 043 nietig is omdat het octrooi niet nieuw en niet inventief is. Daarnaast stelt Philips dat zij al voorafgaand aan de prioriteitsdatum een verjongd mes heeft ontwikkeld en toegepast in een scheerapparaat.

3.8. Izumi voert gemotiveerd verweer. Izumi bestrijdt in een opgeworpen bevoegdheidsincident de rechtsmacht van de Nederlandse rechter ten aanzien van een deel van de vorderingen. Voorts is EP 043 volgens Izumi wel nieuw en inventief. Zij betwist ook het gestelde voorgebruik.

4. De beoordeling

in de bevoegdheidsincidenten gedaagden sub 1-3 in conventie

4.1. De Nederlandse rechter is krachtens artikel 2 EEX-Verordening (verordening EG/44/2001, hierna: EEX-

Vo) bevoegd kennis te nemen van het geschil in conventie ten aanzien van de in Nederland gevestigde gedaagden, dat wil zeggen gedaagden sub 1-3.

4.2. De bevoegdheid van de Nederlandse rechter op grond van artikel 2 EEX-Vo is niet beperkt tot feiten die zich in Nederland voordoen of kunnen voordoen. Derhalve is de Nederlandse rechter ook bevoegd te beslissen over het door Izumi gevorderde verbod op inbreuk op buitenlandse delen van EP 043.

4.3. Het feit dat Philips de nietigheid inroept van EP 043 brengt, ondanks het gegeven dat de buitenlandse rechter op grond van artikel 22 lid 4 EEX-Vo exclusief bevoegd is tot kennisneming van geschillen betreffende de geldigheid van de buitenlandse delen van EP 043 ([HvJ EG 13 juli 2007, C04-03, Jur. 2006 I-06509, GAT/LuK](#)), niet mee dat de Nederlandse rechter zijn voornoemde grensoverschrijdende bevoegdheid verliest ([HR 30 november 2007, LJN BA9608, Roche-Primus](#)).

4.4. Aanhouding van het oordeel over de inbreuk op de buitenlandse delen van EP 043 totdat de bevoegde buitenlandse rechter over het nietigheidsverweer heeft geoordeeld, is in deze zaak ook niet nodig. Zoals hierna zal blijken, kan de Nederlandse rechter in dit geval namelijk over de vorderingen van Izumi beslissen zonder te hoeven oordelen over de geldigheid van EP 043.

overige gedaagden in conventie

4.5. De Nederlandse rechter heeft geen rechtsmacht ten aanzien van gedaagden 4, 5, 7 en 8. Deze gedaagden zijn niet in Nederland gevestigd. Artikel 2 EEX-Vo is dus niet van toepassing.

4.6. Anders dan Izumi heeft betoogd, kan de Nederlandse rechter met betrekking tot deze gedaagden ook geen bevoegdheid ontleen aan artikel 5 lid 3 EEX-Vo. Voor de toepassing van artikel 5 lid 3 EEX-Vo is vereist dat Izumi stelt dat zich schadebrengende feiten in Nederland hebben voorgedaan of kunnen voordoen die toerekenbaar zijn aan de betreffende gedaagden. Izumi heeft in de dagvaarding, respectievelijk het exploit waarbij gedaagde sub 8 is opgeroepen, echter slechts in algemene zin gesteld dat gedaagden zich schuldig maken aan inbreuk op EP 043, zonder daarbij aan te geven of die inbreuk zich mede in Nederland heeft voorgedaan en zonder het aandeel van de verschillende gedaagden in die gestelde inbreuk te specificeren. Dat is, mede gelet op het feit dat gedaagden 4, 5, 7 en 8 blijkens die exploit gevestigd zijn in respectievelijk het Verenigd Koninkrijk, Duitsland, Frankrijk en Italië en Izumi een beroep doet op een octrooi met – naast Nederland – het Verenigd Koninkrijk, Duitsland, Frankrijk en Italië als gedesigneerde landen, onvoldoende voor de conclusie dat Izumi in die exploit heeft gesteld dat deze gedaagden verantwoordelijk zijn voor schadebrengende feiten in Nederland.

4.7. In het midden kan blijven of hetgeen Izumi in haar conclusie van repliek heeft aangevoerd over de handelingen van gedaagden 4, 5, 7 en 8, wel volstaat voor toepassing van artikel 5 lid 3 EEX-Vo. Teneinde de vaststelling van de rechtsmacht direct bij aanvang van de procedure mogelijk te maken, kan rechtsmacht uitsluitend worden gebaseerd op de stellingen van Izumi

in haar eerste processtuk. Een andere uitleg zou ook niet stroken met de uit artikel 11 Rv en artikel 24 lid 1 EEX-Vo voor gedaagden voortvloeiende verplichting om de exceptie van onbevoegdheid direct in hun eerste processtuk naar voren te brengen (zoals zij ook hebben gedaan).

4.8. De Nederlandse rechter kan, anders dan Izumi heeft betoogd, ook geen bevoegdheid ontleen aan artikel 6 lid 1 EEX-Vo. Dat artikel bepaalt dat indien er meer dan één verweerder is, een persoon ook kan worden opgeroepen voor de woonplaats van een van de verweerders, op voorwaarde dat er tussen de vorderingen een zo nauwe band bestaat dat een goede rechtsbedeling vraagt om gelijktijdige behandeling en berechting. Het Hof van Justitie heeft uitgemaakt dat deze bepaling niet van toepassing is in het kader van een geschil terzake van inbreuk op een Europees octrooi waarbij verscheidende, in verschillende lidstaten gevestigde vennootschappen zijn gedagvaard voor feiten die zij zouden hebben begaan op het grondgebied van een of meer van deze staten ([HvJ 13 juli 2006, C-539/03, Jur. 2006, I-06535, Roche-Primus](#)).

voorlopige voorziening en reconventie

4.9. In het midden kan blijven of de Nederlandse rechter rechtsmacht heeft ten aanzien van de provisionele vorderingen in conventie en ten aanzien van de vorderingen in reconventie. Zoals hierna zal blijken (zie r.o. 4.19 en 4.20), komt de rechtbank namelijk niet toe aan de beoordeling van die vorderingen.

in conventie

toepasselijk recht

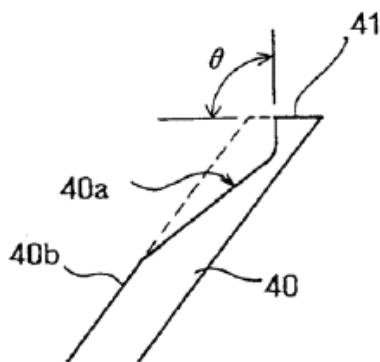
4.10. Op grond artikel 64 lid 3 van het Europees Octrooiverdrag (hierna: EOV) dient een inbreuk op een Europees octrooi te worden beoordeeld overeenkomstig het nationale recht. De door Izumi gestelde inbreuk op de Nederlandse, Engelse, Duitse, Franse en Italiaanse delen van EP 043, zal derhalve moeten worden beoordeeld overeenkomstig respectievelijk het Nederlandse, Engelse, Duitse, Franse en Italiaanse recht.

4.11. Niet in geschil is dat in het Engelse, Duitse, Franse en Italiaanse recht de beschermingsomvang van een Europees octrooi op dezelfde wijze als in het Nederlandse recht dient te worden vastgesteld, namelijk op de door artikel 69 EOV voorgeschreven wijze. Op grond van die bepaling wordt de beschermingsomvang van een Europees octrooi bepaald door de conclusies en dienen de beschrijving en tekeningen tot uitleg van de conclusies. Bij toepassing van dit criterium is het bij artikel 69 behorende Uitlegprotocol in aanmerking te nemen. Volgens dit protocol moet het midden worden gehouden tussen een letterlijke, niet contextgebonden uitleg van de conclusies en een uitleg waarbij de conclusies alleen als richtlijn dienen voor de bepaling van de beschermingsomvang en waarbij wordt gekeken naar hetgeen de uitvinder in de ogen van de gemiddelde vakman heeft willen beschermen. In deze beschouwing dienen volgens het protocol eveneens equivalenten te worden betrokken. In het navolgende zal de rechtbank de gestelde inbreuk toetsen aan deze maatstaf. inbreuk

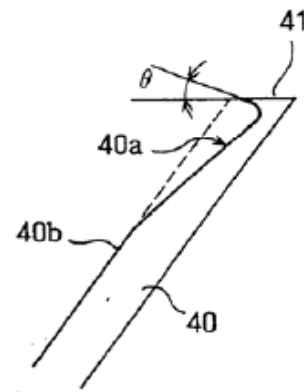
4.12. De rechtbank verwerpt het betoog van Izumi dat de scheerapparaten van Philips met verjongde messen

onder de beschermingsomvang van EP 043 vallen. Conclusie 1 van EP 043 bepaalt dat in de achterzijde van het mes een uitsparing wordt gevormd “direct beneden het snijrandoppervlak”. Daarvan is geen sprake in de verjongde messen van Philips. De uitsparing in die messen is – van de achterzijde van het mes gezien – verticaal (dat wil dwars op en door het snijrandoppervlak) aangebracht, en loopt – in een dwarsdoorsnede van het mes gezien – parallel aan de voor- en achterzijde van het mes. Door die wijze van aanbrenging van de uitsparing bevindt zich direct boven de uitsparing geen snijrandoppervlak meer. Direct beneden het snijrandoppervlak bevindt zich dus niet de uitsparing, maar uitsluitend het solide materiaal van het mes. Zoals Izumi ook zelf heeft betoogd in het kader van haar afbakening van EP 043 tegen de stand van de techniek, levert een uitsparing die zodanig is aangebracht dat zich uitsluitend solide materiaal onder het gehele snijrandoppervlak bevindt, geen uitsparing op die direct beneden het snijrandoppervlak is gevormd in de zin van conclusie 1 van EP 043 (paragraaf 144, conclusie van repliek).

4.13. Dat de verjongde messen niet vallen onder de beschermingsomvang van EP 043 wordt bevestigd door de bij EP 043 behorende tekeningen en beschrijving. Daaruit blijkt dat de wijze van aanbrenging van de uitsparing wezenlijk is voor het bereiken voor een van de effecten die de uitvinding beoogt, te weten dat zich minder scheerafval aan de achterzijde van het binnenmes ophoopt. De beschrijving brengt dit effect in verband met de scherpe hoek die ontstaat op de lijn waar het snijrandoppervlak en de bovenkant van de direct daaronder gelegen uitsparing elkaar snijden. In de volgende, tot het octrooischrift behorende tekeningen 4 en 5 is die hoek aangeduid als θ .



Figuur 4



Figuur 5

De beschrijving zegt over die hoek θ het volgende:

“[A]s shown in Figure 4, the upper portion of the recess 40a has an angle θ relative to the cutting edge surface 41, and this cut angle θ is 90 degrees in this embodiment. In addition, this recess 40a is beveled rearwardly from its middle point. With this recess 40a, it is difficult for the shaving debris and other substances to adhere to the recess 40a. In other words, shaving debris hardly adheres to the cutter blade 40. If, as seen from Figure 5, the angle θ is set to be smaller than 90 degrees, the end of the rear surface 40b is pointed and the recess 40a in a rounded concave shape, thus making it much more difficult for shaving debris and other substances to adhere to the recess 40a. In the conventional inner cutter, the angle θ is greater than 90 degrees as indicated by the dotted lines in Figures 4 and 5. Accordingly, the shaving debris, etc. tends to adhere to the rear surface 40b of the cutter blade 40.”

Het octrooischrift leert de vakman dus dat om het beoogde technische effect van het verminderen van ophoping van scheerafval te bereiken, een scherpe hoek θ van 90 graden of minder nodig is aan de achterzijde van het mes. Die hoek kan niet worden gerealiseerd door de uitsparing evenwijdig aan de voor- en achterzijde van het mes aan te brengen, zoals bij de verjongde messen van Philips het geval is. Conclusie 1 van EP 043 eist immers dat het mes voorover helt in de rotatierichting. Dat brengt mee dat hoek θ ten opzichte van een oppervlak dat evenwijdig loopt aan de voor- en achterzijde van het mes, groter is dan 90 graden.

4.14. Aan het voorgaande doet, anders dan Izumi meent, niet af dat de hiervoor aangehaalde passage is opgenomen in een deel van het octrooischrift dat voorbeelden van specifieke uitvoeringsvormen beschrijft. De passage is namelijk de enige plek in het octrooischrift waar wordt uitgelegd welk element van het geclaimde scheerapparaat verantwoordelijk is voor de vermindering van ophoping van scheerafval, in welk effect – volgens het octrooischrift – de bijdrage van EP 043 aan de stand van de techniek ligt. Uit niets in het octrooischrift blijkt dat dit effect ook kan worden bereikt indien de hoek θ groter is dan 90 graden, laat staan indien het oppervlak van de uitsparing parallel loopt aan de voor- en achterzijde van het mes. Integendeel, de voornoemde passage vermeldt uitdrukkelijk dat scheerafval zich wel ophoopt als de hoek θ groter is

dan 90 graden, en verwijst in dat verband naar stippellijnen uit de figuren 4 en 5 die parallel aan de voor- en achterzijde van het mes lopen.

4.15. Voorts passeert de rechtbank het betoog van Izumi dat het kenmerk dat zich niet uitsluitend solide materiaal onder het snijrandoppervlak bevindt (zie hiervoor r.o. 4.12) niet verenigbaar is met het kenmerk dat de hoek θ ook 90 graden kan zijn (zie hiervoor r.o. 4.13). Ten eerste is de gestelde onverenigbaarheid niet relevant voor de beslissing in deze zaak. Zoals hiervoor reeds is vastgesteld, is de hoek θ in de verjongde messen van Philips immers meer dan 90 graden en bevindt zich uitsluitend solide materiaal onder het snijrandoppervlak. Die kenmerken zijn goed verenigbaar en wijzen er beide op dat de verjongde messen niet onder de beschermingsomvang van EP 043 vallen. Ten tweede vloeit een eventuele onduidelijkheid voor de gemiddelde vakman over de reikwijdte van EP 043 met betrekking tot messen waarin de hoek θ wel 90 graden is, rechtstreeks voort uit het octrooischrift. Die onduidelijkheid dient dan ten nadele van Izumi te werken.

4.16. Gelet op het voorgaande moet worden geconcludeerd dat de scheerapparaten van Philips waarin verjongde messen zijn aangebracht, niet alle elementen van conclusie 1 van EP 043 bevatten, en daarmee evenmin van de van die conclusie afhankelijke volconclusies 2 en 3.

4.17. De scheerapparaten van Philips kunnen ook niet worden beschouwd als equivalenten. Voor zover met de verjongde messen van Philips al hetzelfde resultaat kan worden bereikt als het resultaat dat de uitvinding beoogt, te weten de vermindering van de ophoping van scheerafval, wordt dat resultaat in ieder geval niet bereikt door een equivalente maatregel. Zoals hiervoor reeds is geoordeeld, is volgens het octrooischrift de specifieke wijze van aanbrenging van de uitsparing immers wezenlijk voor de uitvinding. Een op die wijze aangebrachte uitsparing ontbreekt in de verjongde messen van Philips. Sterker nog, het octrooischrift leert de vakman dat met een uitsparing zoals die is aangebracht in de verjongde messen van Philips, het beoogde resultaat juist niet wordt bereikt. Gelet daarop kan niet worden volgehouden dat de uitsparing in de verjongde messen van Philips in wezen dezelfde functie vervult op in wezen dezelfde wijze.

proceskosten

4.18. Izumi zal als de in het ongelijk gestelde partij worden veroordeeld in de proceskosten van het geschil in conventie, met inbegrip van de proceskosten betreffende het bevoegdheidsincident terzake dat geschil, die aan de zijde van Philips tot op heden worden begroot op € 244,00 aan griffierecht en € 2.712,00 aan salaris procureur (6,0 punten \times € 452,00), dus in totaal op € 2.956,00. in het incident betreffende de voorlopige voorziening

4.19. De rechtbank stelt vast dat zij geen oordeel hoeft te geven over de provisionele vorderingen van Izumi aangezien de beslissing ten aanzien van de vorderingen in conventie reeds een eindvonnis in deze zaak inhoudt.

in reconventie

4.20. De rechtbank stelt vast dat zij geen oordeel meer hoeft te geven over de vorderingen in reconventie aangezien die zijn ingesteld onder de voorwaarde dat de rechtbank zou oordelen dat de scheerapparaten van Philips onder de beschermingsomvang van EP 043 vallen. Uit het voorgaande blijkt dat de rechtbank dat oordeel niet is toegedaan.

5. De beslissing

De rechtbank

in conventie

5.1. verklaart zich onbevoegd tot kennisneming van de vorderingen voor zover die gericht zijn tegen gedaagden sub 4, 5, 7 en 8;

5.2. wijst de vorderingen jegens gedaagden sub 1-3 af;

5.3. veroordeelt Izumi in de proceskosten, aan de zijde van Philips tot op heden begroot op € 2.956,00;

in het incident betreffende de voorlopige voorziening

5.4. stelt vast dat geen beslissing hoeft te worden gegeven in het geschil in het incident betreffende de door Izumi gevorderde voorlopige voorziening en het daarop betrekking hebbende bevoegdheidsincident;

in reconventie

5.5. stelt vast dat geen beslissing hoeft te worden gegeven in het geschil in reconventie en het daarop betrekking hebbende bevoegdheidsincident.

Dit vonnis is gewezen door mr. Chr.A.J.F.M. Hensen, mr. P.H. Blok en mr. J.L. Driessen en in het openbaar uitgesproken op 25 juni 2008.