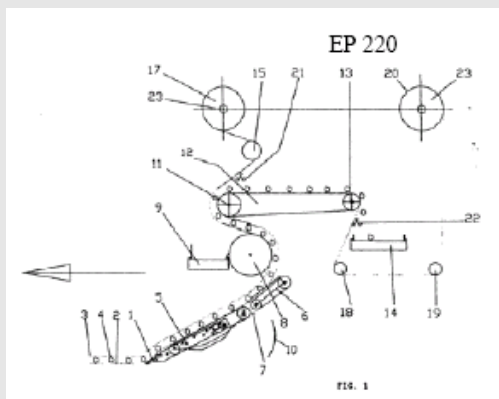


Rb Den Haag, 2 juli 2008, Van Diepen v Pronk



## OCTROOIRECHT

### Inventiviteit

- [conclusies 1-5, uitgaande van NL 451, niet inventief in het licht van de overgelegde folder van de AKV 42 kistenvuller](#)

De vakman zal, zoekende naar een oplossing voor het objectief geformuleerde probleem, inzien dat de AKV 42 kistenvuller niet integraal behoeft te worden overgenomen in NL 451. Waar het om gaat is dat de vakman uit de AKV 42 zal leren dat de concentratie van restafval kan worden voorkomen door de transportband niet op een vast punt te houden, maar deze te laten bewegen. Hij ziet dan in de AKV 42 dat, door een schuifbare band te nemen, de kist laag voor laag kan worden gevuld. Het is deze maatregel uit de AKV 42 die de vakman, geconfronteerd met het probleem dat NL 465 beoogt op te lossen, zal overnemen. Gelet hierop zal de vakman de AKV 42 ook niet terzijde schuiven omdat deze niet mobiel is. Met OCN is de rechtbank van oordeel dat de vakman zowel vultechnieken bekend uit mobiele als uit stationaire inrichtingen zal overwegen.

### Geen inbreuk NL 451

[Alle door Van Diepen c.s. aan de inbreuk ten grondslag gelegde conclusies zijn niet inventief te achten](#)

De conclusie van het voorgaande is dat het niet-inbreukverweer van Pronk c.s. slaagt. Alle door Van Diepen c.s. aan de inbreuk ten grondslag gelegde conclusies zijn niet inventief te achten, terwijl Pronk c.s.

op de werkwijzeconclusies 18 en 19 tevens geen inbreuk maakt, omdat hij deze werkwijzen niet toepast.

### Geen inbreuk EP 220

- [Geen letterlijke inbreuk wegens ontbreken kenmerk dat de hartlijn van het tweede omkeerorgaan voorwaarts en bovenwaarts van de hartlijn van het eerste omkeerorgaan is gelegen.](#)

De ADO bollenrooier voldoet niet aan het kenmerk dat de hartlijn van het tweede omkeerorgaan voorwaarts en bovenwaarts van de hartlijn van het eerste omkeerorgaan is gelegen. Bij de ADO bollenrooier ligt de hartlijn van het tweede omkeerorgaan juist achter de hartlijn van het eerste omkeerorgaan. Dit wordt duidelijk als figuur 1 wordt afgezet tegen de tekening van de ADO bollenrooier zoals opgenomen in de pleitnota van Van Diepen c.s.

- [Geen inbreuk bij wege van equivalentie: uitgaande van verleningsdossier is andere positionering omkeerrollen materie die Pronk destijds buiten beschermingsomvang heeft gelaten teneinde octrooi te verkrijgen niet een geringe afwijking](#)

Dat de omkeerrollen bij de ADO bollenrooier anders (lees: de hartlijn van het tweede omkeerorgaan juist achter de hartlijn van het eerste omkeerorgaan) zijn gepositioneerd, is volgens Pronk c.s. niet relevant. Volgens artikel 2 van het bij artikel 69 EOV behorende uitlegprotocol dienen immers ook equivalente maatregelen te worden meegenomen en de vakman zal begrijpen dat geringe afwijkingen van de in conclusie 1 gedefinieerde configuratie nog steeds het met de uitvinding beoogde effect opleveren. De rechtbank kan Pronk c.s. hierin niet volgen. De rechtbank stelt voorop dat uit [HR 22 december 2006, LJN AZ1081 \(Dijkstra/Saier\)](#) volgt dat een derde zich voor de uitleg van een conclusie ten nadele van de octrooihouder op het verleningsdossier kan beroepen. Uitgaande van het verleningsdossier, kan in dit geval niet worden gesproken van een geringe afwijking en moet worden geconcludeerd dat Pronk c.s. thans materie claimt die hij buiten de beschermingsomvang heeft gelaten ten einde het octrooi verleend te krijgen. (...). Het is met en vanwege deze beperkingen dat het octrooi is verleend. Met inachtneming van het verleningsdossier kan de aan EP 220 tegengestelde positie van het tweede omkeerorgaan (welke overeenkomt met de positie van dit orgaan in NL 516, waartegen de octrooigemachtigde de gewijzigde conclusies afzet) niet (meer) worden gezien als een geringe afwijking. Dat zou in het onderhavige geval in strijd met de rechtszekerheid zijn.

## OVEREENKOMSTENRECHT

### Metaalunievoorwaarden niet van toepassing

[omdat de overeenkomst van 18 juni 2004 een schriftelijke vastlegging betreft van een bijna zes maanden eerder mondeling tot stand gekomen overeenkomst, waaraan reeds geruime tijd uitvoering werd gegeven.](#)

Dit is reeds het geval omdat, gelijk de rechtbank Alkmaar in haar vonnis van 28 november 2007 heeft

geoordeeld, de Metaalunievoorwaarden niet op de onderhavige overeenkomst van toepassing zijn. Dat is het geval omdat de overeenkomst van 18 juni 2004 een schriftelijke vastlegging betreft van een bijna zes maanden eerder mondeling tot stand gekomen overeenkomst, waaraan reeds geruime tijd uitvoering werd gegeven. Indien ervan moet worden uitgegaan dat Van Diepen c.s. van de betreffende voorwaarden kennis heeft kunnen nemen ten tijde van het op schrift stellen van de overeenkomst, hetgeen gemotiveerd wordt betwist, was dit derhalve bijna een half jaar te laat. Voor zover Pronk c.s. stelt dat Van Diepen c.s. ten tijde van het sluiten van de overeenkomst reeds met de inhoud van de Metaalunievoorwaarden bekend was, gaat de rechtbank daaraan voorbij. Van Diepen c.s. heeft gemotiveerd betwist dat de voorwaarden op de achterzijde van eerder aan hem toegezonden facturen waren afgedrukt, terwijl een specifiek bewijsaanbod ter zake van Pronk c.s. ontbreekt.

## PROCESRECHT

### **Reconventionele nietigheid niet-ontvankelijk Wegens ontbreken van ingevolgde artikel 76(1) Row vereist advies Octrooiencentrum als bijlage bij conclusie van eis**

Ingevolge artikel 76 lid 1 Rijksoctrooiwet 1995 (Row 1995) is degene die een rechtsvordering als bedoeld in artikel 75 Row 1995 tot vernietiging van een krachtens de Row 1995 verleend octrooi instelt, in die vordering niet ontvankelijk als hij niet als bijlage bij de conclusie van eis (in voorkomend geval in reconventie) het resultaat van een door OCN uitgebracht advies omtrent de toepasselijkheid van de in artikel 75 lid 1 Row 1995 genoemde nietigheidsgronden overlegt. Pronk c.s. heeft bij de eis in reconventie, genomen op de rol van 9 januari 2008, niet een dergelijk advies overgelegd. Het op 25 april 2008 uitgebrachte advies is bij akte van 29 april 2008 in het geding gebracht. Van Diepen c.s. is daarmee de mogelijkheid ontnomen om al in zijn conclusie van antwoord in reconventie, genomen op de rol van 2 april 2008, op het rapport te reageren. Dat is precies wat de wetgever heeft beoogd te voorkomen.

### **Vermeerdering grondslag eis afgewezen Wegens strijd met goede procesorde: Pronk c.s. pas ter zitting duidelijk kunnen worden wat hem wordt verweten.**

De rechtbank stelt vast dat Van Diepen c.s. de inbreuk bij dagvaarding baseert op de conclusies 1 tot en met 5, 9 en 16 tot en met 19. Bij de akte houdende het overleggen van producties, tevens houdende vermeerdering van de grondslag van eis in conventie, heeft Van Diepen c.s. de grondslag uitgebreid tot conclusie 15. Pronk c.s. heeft tegen die vermeerdering van de grondslag van eis verweer gevoerd en stelt dat dit in strijd is met de goede procesorde. Dit verweer slaagt. Van Diepen c.s. heeft de vermeerdering van eis opgenomen in een akte genomen 10 dagen voor de zitting. De inbreuk op conclusie 15 is daarbij slechts gemotiveerd met een verwijzing naar een foto, zonder dat duidelijk is ge-

maakt waarom Pronk c.s. inbreuk op conclusie 15 maakt. Onder die omstandigheden komt de wijziging van de grondslag van eis in deze procedure volgens het versneld regime in strijd met de goede procesorde. In het verlengde van hetgeen hiervoor onder 4.8. is overwogen, dient ook het tweede hulpverzoek als in strijd met de goede procesorde buiten beschouwing te blijven. Dit hulpverzoek is eveneens voor het eerst in de hiervoor bedoelde akte aangevoerd en eveneens niet voorzien van een afzonderlijke inbreukargumentatie. Daar komt bij dat conclusie 1 van het hulpverzoek een samentrekking is van de conclusies 1, 15 en 16 van NL 465 zoals verleend en, gelijk hiervoor is overwogen, een afzonderlijke inbreukargumentatie met betrekking tot conclusie 15 ontbreekt. Gelet hierop is Pronk c.s. pas ter zitting duidelijk kunnen worden wat hem wordt verweten. Dat is in het onderhavige geval in strijd met de goede procesorde.

Vindplaatsen: BIE 2009, nr. 28, p. 121

### **Rb Den Haag, 2 juli 2008,**

(G.R.B. van Peurse, P.W. van Straalen en L. Beijen)  
zaaknummer / rolnummer: 298589 / HA ZA 07-3506  
Partijen

1. de besloten vennootschap met beperkte aansprakelijkheid LOON- EN KRANENVERHUURBEDRIJF J.S. VAN DIEPEN B.V.,  
gevestigd te Spanbroek,  
2. [...] OUDHUIS., wonende te [...],  
eisers in conventie,  
verweerders in reconventie,  
procureur mr. P.J.M. von Schmidt auf Altenstadt,  
advocaten mr. K.A.J. Bisschop en mr. J. Bodewits te Amsterdam,  
tegen

1. de besloten vennootschap met beperkte aansprakelijkheid M. PRONK INNOVATION SERVICE B.V.,  
gevestigd te De Goorn,  
2. de besloten vennootschap met beperkte aansprakelijkheid M. PRONK HOLDING B.V.,  
gevestigd te De Goorn,  
3. [...] PRONK, wonende te [...],  
gedaagden in conventie,  
eisers in reconventie,  
procureur mr. E. Grabandt,  
advocaat mr.dr.ir. E.H. Visscher te Amsterdam.  
Partijen zullen hierna Van Diepen c.s. en Pronk c.s. (in beide gevallen enkelvoud) genoemd worden. Partijen zullen afzonderlijk ook met Van Diepen, Oudhuis, Pronk Innovation, Pronk Holding en Pronk worden geduid.

#### **1. De procedure**

1.1. Het verloop van de procedure blijkt uit:  
- De beschikking van de voorzieningenrechter van deze rechtbank van 1 oktober 2007, waarbij Van Diepen c.s. verlof is verleend Pronk c.s. te dagvaarden in versneld regime;  
- de dagvaarding van 8 oktober 2007 met 14 producties;

- de conclusie van antwoord, tevens eis in reconventie met 25 producties;
  - de conclusie van antwoord in reconventie, tevens houdende gedeeltelijke exceptie van onbevoegdheid tevens houdende vermeerdering van eis in conventie met de producties 15 tot en met 29;
  - de conclusie van antwoord in het bevoegdheidsincident;
  - de akte houdende het overleggen van de producties 26 tot en met 34 zijdens Pronk c.s.;
  - de akte houdende het overleggen van de producties 30 tot en met 33, tevens akte houdende vermeerdering van de grondslag van eis in conventie zijdens Van Diepen c.s.;
  - de pleidooizitting van 16 mei 2008 en de door partijen gebruikte pleitnotities.
- 1.2. Ten slotte is vonnis bepaald.

## 2. De feiten

2.1. Van Diepen drijft een onderneming in de agrarische sector. Zij richt zich onder meer op het planten, kopen en rooien van bloembollen. Oudhuis is eveneens actief in de agrarische sector en richt zich op diezelfde activiteiten.

2.2. Van Diepen c.s. is houder van het [Nederlandse octrooi 1 026 465 \(hierna: NL 465\)](#) dat is verleend voor een "inrichting voor het oogsten van gewassen met buffer". NL 465 is verleend op 18 juli 2005 op een aanvraag van 18 juni 2004. Voorafgaand aan de verlening is door Octrooicentrum Nederland (hierna: OCN) een nieuwheidsonderzoek uitgevoerd. De resultaten daarvan zijn neergelegd in een rapport van 1 maart 2005. Dit rapport was voor Van Diepen c.s. aanleiding de beschrijving bij de oorspronkelijke aanvraag te wijzigen, een gewijzigde set conclusies in te dienen en een deel van de aanvraag af te splitsen.<sup>1</sup>

2.3. Het octrooi zoals verleend kent twee onafhankelijke conclusies. Dit zijn de conclusies 1 en 18. De conclusies 1, 2, 3, 4, 5, 9, 15, 16, 17, 18 en 19 van NL 465 luiden als volgt.

1. *Inrichting voor het oogsten, en in een houder (10) afleveren, van tussen een bovennet (1) en een ondernet (2) in de grond gekweekte gewassen (8) omvattende een verrijdbare wagen (3) met een frame (4) en met het frame (4) verbonden oogstmiddelen (5) voor het uit de grond halen van die netten met daartussen de te oogsten gewassen (8), transportmiddelen (6) voor het transporteren van de netten met daartussen de gewassen (8), scheidingsmiddelen (7) voor het scheiden van het bovennet (1) en het ondernet (2), gewasloshalelementen (12) voor het van de netten loshalen van de gewassen (8) en afvoermiddelen (9), voor het afvoeren van de gewassen (8) naar de houder (10) met het kenmerk, dat die afvoermiddelen (9) omvatten een in lengterichting verstelbaar transportstelsel (11) aan het einde van de afvoermiddelen (9) en besturingsmiddelen (13) ingericht voor het, door het in lengterichting verstellen van het transportstelsel (11), regelen van de afgifte van de gewassen (8) in de houder (10).*

<sup>1</sup> De afgesplitste aanvraag is uitgemond in de hier verder niet van belang zijnde aanvraag NL 1 029 415 die ziet op het in hoogte verstellen van de afvoer

2. *Inrichting volgens conclusie 1, waarbij het transportstelsel (11) een eerste transportband (17) omvat, welke verstelbaar is in de transportrichting van de gewassen (8) op de eerste transportband(17).*

3. *Inrichting volgens een van de voorgaande conclusies, waarbij de eerste transportband (17) een eindeloze kunststofband omvat.*

4. *Inrichting een van de voorgaande conclusies, waarbij het transportstelsel (11) tevens een tweede transportband (14) omvat, welke ten opzichte van het aanvoerpunt (15), gedefinieerd door het punt waar het eerste geoogste gewas (8) voor het eerst contact maakt met de tweede transportband (14) verstelbaar is.*

5. *Inrichting volgens conclusie 4, waarbij de besturingsmiddelen (13) tevens voorzien zijn van een eerste elektronisch oog (16), voor het registreren van de positie van de gewassen (8) op de tweede transportband (14).*

9. *Inrichting volgens een van de voorgaande conclusies, waarbij het transportstelsel (11) tevens voorzien is van ten minste twee versmallingselementen (19), voor het in de transportrichting verkleinen van de totale breedte van stroom van de gewassen (8) op het transportstelsel (11) tot een breedte kleiner dan de breedte van de houder (10).*

15. *Inrichting volgens een van de voorgaande conclusies, waarbij het frame (4) tevens voorzien is van een knik (25), welke zich van het rij-oppervlak van de verrijdbare wagen (3) af uitstrekt.*

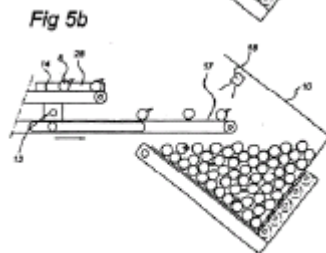
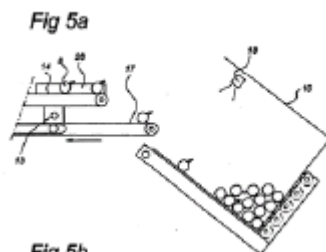
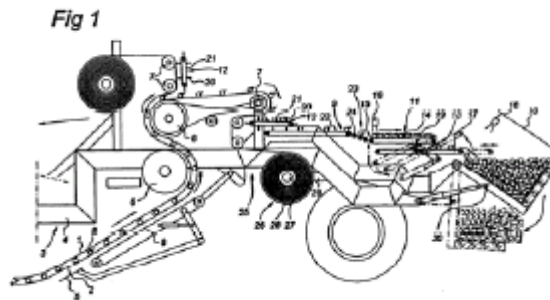
16. *Inrichting volgens een van de voorgaande conclusies, waarbij het frame (4) tevens voorzien is van een netwikkelsysteem (26), voor het wikkelen van het bovennet (1) en / of het ondernet (2), waarbij het netwikkelsysteem (26) ten minste een wikkelement (27) omvat welke in hoofdzaak onder het frame (4) gepositioneerd is.*

17. *Inrichting volgens conclusie 16, waarbij het netwikkelsysteem (26) tevens voorzien is van wikkelrolverplaatsingsmiddelen (29) voor het, ten opzichte van de rijrichting van de verrijdbare wagen (3), in hoofdzaak zijdelings verplaatsen van de wikkelrol (28).*

18. *Werkwijze voor het oogsten van tussen een bovennet en een ondernet in grond gekweekte gewassen, omvattende het uit de grond verwijderen van het samenstel omvattende dat bovennet, ondernet en de gewassen, het van de gewassen scheiden van het bovennet en het ondernet, het enkel transporteren van de geïndividualiseerde gewassen naar een opslag, waarbij dat het transporteren van de gewassen naar die opslag omvat het in hoofdzaak zonder vallen afgeven van die gewassen in die opslag door het variëren van het afgeefpunt van de gewassen ten opzichte van die opslag waardoor de afstand van het afgeefpunt en het draagvlak voor de af te geven gewassen in die opslag in hoofdzaak constant blijft, met het kenmerk, dat het variëren van het afgeefpunt van de gewassen ten opzichte van het draagvlak van die gewassen in die opslag het boven het in hoofdzaak gehele draagvlak van de gewassen in die houder alternerend bewegen van het afgeefpunt in die richting omvat.*

19. Werkwijze volgens conclusie 18, waarbij het variëren van het afgeefpunt van de gewassen ten opzichte van het draagvlak van die gewassen in die opslag tevens het verplaatsen van die opslag ten opzichte van de omgeving omvat.

2.4. Bij NL 465 horen onder andere de volgende, hier verkleind weergegeven, figuren.



2.5. Pronk Innovatie voert een onderneming die zich bezig houdt met het ontwerpen en repareren van landbouwmachines, in het bijzonder landbouwmachines voor de bloemeteelt. Pronk Holding is aandeelhouder van Pronk Innovatie. Pronk is feitelijk leidinggever bij Pronk Holding en Pronk Innovatie. Pronk c.s. brengt sinds 2001 onder meer de rooimachine “De Roze Rooier” op de markt, welke eerst zonder maar nu ook met in lengterichting verstelbaar transportstelsel leverbaar is. De Roze Rooier betreft een inrichting voor het rooien van bolgewassen. De oorspronkelijke Roze Rooier ziet er als volgt uit.



2.6. Pronk is houder van het [Nederlandse octrooi NL 1 018 451 \(hierna: NL 451\)](#). NL 451 is op 8 januari 2003 verleend, op een aanvraag van 4 juli 2001, voor een “inrichting voor het rooien van bolgewassen, alsmede haspel voor toepassing daarin”.

2.7. Pronk is tevens houder van het [Europese octrooi 1 273 220 \(hierna: EP 220\)](#), dat is verleend voor een “Apparatus for lifting bulbous plants, and reel for use therein”. De verlening van het octrooi is gepubliceerd op 27 juli 2005. EP 220 roept de prioriteit in van NL 451. De eerste drie van in totaal 8 conclusies van EP 220 luiden als volgt.

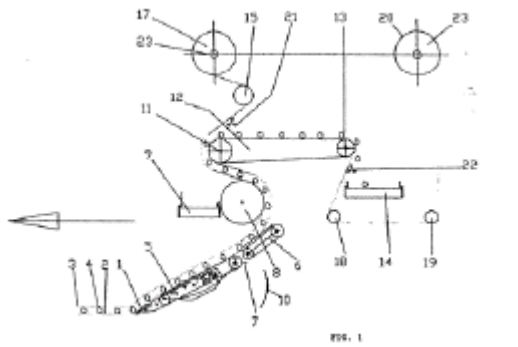
1. An apparatus for lifting bulbous plants (4) which have been grown between a lower net (2) and an upper net (3), comprising a frame having a front side and a rear side, lifting means (1) connected to the frame for removing the nets (2, 3) and the bulbous plants (4) present therebetween from the ground, conveying means (5, 6, 8, 11-13) supported by the frame for lifting the nets (2,3) and the plants (4) onto the machine and transporting them therethrough, means (15, 17, 18, 19, 20) for separating the nets and the plants (4), and means (14) for discharging the plants (4), in which the conveying means (5, 6, 8, 11-13) comprise first conveying elements (5, 6) for carrying the nets and the bulbous plants (4) present therebetween upwards and in the direction of the rear side of the frame, a first reversing element (8) in the form of a roller or the like for turning the nets and the bulbous plants present therebetween upside-down and conveying the nets (2, 3) and the bulbous plants (4) present therebetween to the front side of the frame, and a second reversing element (11) in the form of a roller or the like joining said first reversing element (8) for transporting the nets (2, 3) and the bulbous plants (4) present therebetween to the rear side of the frame again, whilst the plant discharging means (14) are arranged at the rear side of the apparatus, the central axis of the second reversing element (11) being located forwards and upwards of the central axis of the first reversing element (8), characterized in that soil collecting and discharging means (9) are arranged between said first (8) and said second (11) reversing elements, under the path of movement of the nets (2, 3), which means are capable of discharging the collected soil from the nets (2, 3) sideways.

2. An apparatus according to claim 1, wherein the soil collecting and discharging means (9) are capable of

discharging the collected soil from the nets (2, 3) simultaneously in both directions.

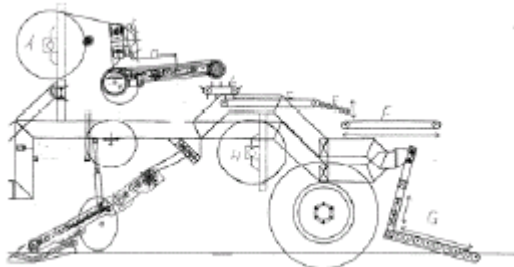
3. An apparatus according to claim 2, wherein blades (10) are disposed on either side of the frame, rearwards and downwards of the soil discharging means (7, 9), for levelling the soil the being discharged and spreading it inwardly.

2.8. Bij het octrooi hoort onder andere de volgende, hier verkleind weergegeven, figuur.



2.9. In januari 2004 hebben Van Diepen c.s. en Pronk c.s. afspraken gemaakt, die verband houden met een te ontwerpen/ontwikkelen bollenrooimachine. Pronk c.s. heeft Van Diepen in verband met deze afspraken op 26 mei 2004 een desbewustheidsexploit (aangaande EP 220 en NL 451) doen betekenen.

2.10. Op 4 februari 2004 heeft Van Diepen c.s. een aantal tekeningen bij de Belastingdienst gedeponneerd, waaronder de volgende, hier verkleind weergegeven, tekening.<sup>2</sup>



2.11. Van Diepen, Pronk Innovatie en Botman Machiniefabriek B.V. hebben op 8 juni 2004 een overeenkomst getekend. Deze overeenkomst is gevolgd door een (inhoudelijk gelijke) op 18 juni 2004 door Van Diepen en Pronk Innovatie ondertekende overeenkomst (hierna: de overeenkomst). De overeenkomst luidt als volgt.

*Overeenkomst tussen loonbedrijf J. S. van DIEPEN BV en M PRONK INNOVATION SERVICE BV voor het eenmalig construeren van 1 roze rooier die valt onder het octrooi met het volgende octrooi-nummer: NL1018451C. Voor elke eventuele volgende machine is opnieuw toestemming nodig van de octrooihouder.*

*(1)Vergoeding: 18 juni 2004*

*Loonbedrijf J.S. van DIEPEN krijgt hiervoor een korting op:*

*automatische diepteregeling*

*automatische vlaktestelling  
rijaandrijving*

*normale verkoopprijs €22500,*

*Prijs van DIEPEN €15000,- deze wordt betaald in januari 2005 van Diepen krijgt de gelegenheid de auto. diepteregeling en auto. vlakstelling te proberen bevallen deze niet wordt er per item €1000,- gecrediteerd.*

*(2)Kleur:*

*De machine zal gespoten worden in de kleuren paars en roze en voorzien worden van stickers van: de roze rooier, m pronk innovation service en botman. Hiervoor betaald Pronk €1500,-.*

*(3)Vakblad:*

*Er zal een reportage in een vakblad gezet worden waarin de samenwerking van M PRONK INNOVATION SERVICE, van DIEPEN en BOTMAN wordt verteld en ook over de vernieuwingen die van DIEPEN bedacht en gemaakt heeft.*

*(4)Levering onderdelen:*

*De levering van de onderdelen/materialen vindt plaats volgens metaalunievoorwaarden. De levering van de onderdelen die behoren tot punt I en de elektrobestedingskasten zullen geleverd worden na betaling van €47600; incl. BTW en ondertekening van deze overeenkomst. daarna nog een betaling per 30-8-2004 van +/- €20000,- incl. BTW en een betaling van €17850,- per januari 2005. Alle geleverde goederen en/of diensten blijven eigendom van M pronk Innovation service tot de facturen volledig zijn voldaan.*

*(5)Tekeningen:*

*De machine wordt in de nieuwe uitvoering geheel door M PRONK INNOVATION SERVICE op tekening gezet en is van DIEPEN daarom VERPLICHT na het seizoen zijn machine voor de daarvoor benodigde tijd bij pronk te stallen om de laatste wijzigingen te kunnen tekenen. Hiervoor is de vergoeding zie punt 1 van toepassing.*

2.12. Artikel 3 van de in artikel 4 van de overeenkomst genoemde Metaalunievoorwaarden luidt als volgt.

3.1. Tenzij anders is overeengekomen, behoudt opdrachtnemer de auteursrechten en alle rechten van industriële eigendom op de door hem gedane aanbiedingen, vestrekte ontwerpen, afbeeldingen, tekeningen, (proef)modellen, programmatuur enz.

3.2. De rechten op de in lid 1 genoemde gegevens blijven eigendom van opdrachtnemer ongeacht of aan opdrachtgever voor de vervaardiging ervan kosten in rekening zijn gebracht. Deze gegevens mogen zonder uitdrukkelijke toestemming niet gekopieerd, gebruikt of aan derden getoond worden. Bij overtreding van deze bepaling is opdrachtgever aan opdrachtnemer een boete verschuldigd van Euro 25.000. Deze boete kan naast schadevergoeding op grond van de wet worden gevorderd.

3.3. Opdrachtgever moet de aan hem verstrekte gegevens als bedoeld in lid 1 op eerste verzoek binnen de door opdrachtnemer gestelde termijn retourneren. Bij overtreding van deze bepaling is opdrachtgever aan opdrachtnemer een boete verschuldigd van Euro 1.000 per dag. Deze boete kan naast schadevergoeding op grond van de wet worden gevorderd.

<sup>2</sup> Het overgelegde stuk betreft een kopie waarop de letteraanduidingen met pen zijn bijgeschreven.

2.13. In september 2004 heeft Van Diepen de in de overeenkomst bedoelde machine enige tijd bij Pronk c.s. gestald.

2.14. Van Diepen c.s. heeft bij de rechtbank Alkmaar de vernietiging van de overeenkomst gevorderd, omdat deze onder dwang, dan wel misbruik van omstandigheden tot stand zou zijn gekomen. Bij vonnis van 28 november 2007 is die vordering afgewezen. Van Diepen c.s. is van dit vonnis in beroep gekomen.

2.15. Van Diepen c.s. heeft Pronk c.s. op 6 januari 2005 een desbewustheidsexploït uitgebracht, onder andere inhoudende dat Pronk c.s. met De Roze Rooier met in lengterichting verstelbaar transportstelsel inbreuk maakt op NL 465.

2.16. Van Diepen c.s. heeft de onder punt 5 van de overeenkomst bedoelde tekeningen in het kader van een licentieovereenkomst aan de firma Agrifirm ter beschikking gesteld. Deze firma produceert en verkoopt thans bollenmachines, welke worden voorzien van de namen Agrifirm, Van Diepen en Oudhuis (hierna: ADO bollenrooiers).

2.17. Op 6 april 2005 hebben Van Diepen en Agrifirm OCN verzocht advies uit te brengen over de geldigheid van NL 451. OCN heeft dit advies op 2 september 2005 uitgebracht.

2.18. Op 18 december 2007 heeft Pronk c.s. OCN verzocht een nietigheidsadvies uit te brengen met betrekking tot NL 465. OCN heeft dit advies op 25 april 2008 uitgebracht.

### 3. Het geschil in conventie

3.1. Van Diepen c.s. vordert - samengevat en na vermeerdering van (de grondslag van) eis - een inbreukverbod op NL 465, opgaven, een recall, afgifte ter vernietiging/onttrekking aan het verkeer van inbreukmakende inrichtingen en gebruikte materialen, een en ander te versterken met dwangsommen, schadevergoeding nader op te maken bij staat en te vereffenen volgens de wet, vernietiging van het Nederlandse gedeelte van EP 220 en tot slot een proceskostenveroordeling conform artikel 1019h Rv.

3.2. Van Diepen c.s. legt hieraan primair ten grondslag dat Pronk c.s. met De Roze Rooier met in lengte verstelbare transportinrichting inbreuk maakt op NL 465. Van Diepen c.s. heeft in de akte houdende overlegging producties, tevens akte houdende vermeerdering van de grondslag van eis, twee hulpverzoeken geformuleerd, welke subsidiair aan de vorderingen ten grondslag zijn gelegd. Ter zitting heeft Van Diepen c.s. het eerste hulpverzoek ingetrokken. Het tweede hulpverzoek luidt als volgt.

1. Inrichting voor het oogsten, en in een houder (10) afleveren, van tussen een bovennet (1) en een ondernet (2) in de grond gekweekte gewassen (8) omvattende een verrijdbare wagen (3) met een frame (4) en met het frame (4) verbonden oogstmiddelen (5) voor het uit de grond halen van die netten met daartussen de te oogsten gewassen (8), transportmiddelen (6) voor het transporteren van de netten met daartussen de gewassen (8), scheidingsmiddelen (7) voor het scheiden van het bovennet (1) en het ondernet (2), gewasloshaalelementen (12) voor het van de netten loshalen van de

gewassen (8) en afvoermiddelen (9), voor het afvoeren van de gewassen (8) naar de houder (10) met het kenmerk, dat die afvoermiddelen (9) omvatten een in lengterichting verstelbaar transportstelsel (11) aan het einde van de afvoermiddelen (9) en besturingsmiddelen (13) ingericht voor het, door het in lengterichting verstellen van het transportstelsel (11), regelen van de afgifte van de gewassen (8) in de houder (10), waarbij het frame (4) voorzien is van een knik (25), welke zich van het rij-oppervlak van de verrijdbare wagen (3) af uitstrekt, welk frame (4) voorzien is van een netwikkelsysteem (26) voor het wikkelen van het bovennet (1) en/of het ondernet (2), waarbij het netwikkelsysteem (26) ten minste een wikkelement (27) omvat, welke in hoofdzaak onder het frame (4) gepositioneerd is.

2. Inrichting volgens conclusie 1, waarbij het netwikkelsysteem (26) tevens voorzien is van wikkelrolverplaatsingsmiddelen (29) voor het, ten opzichte van de rijrichting van de verrijdbare wagen (3), in hoofdzaak zijdelings verplaatsen van de wikkelrol (28).

3. Inrichting volgens conclusie 1 of 2, waarbij de het transportstelsel (11) een eerste transportband (17) omvat, welke verstelbaar is in de transportrichting van de gewassen (8) op de eerste transportband (17).

4. Inrichting volgens een van de voorgaande conclusies, waarbij de eerste transportband (17) een eindeloze kunststof band omvat.

5. Inrichting volgens een van de voorgaande conclusies, waarbij het transportstelsel (11) tevens een tweede transportband (14) omvat, welke ten opzichte van het aanvoerpunt (15), gedefinieerd door het punt daar het eerste geoogste gewas (8) voor het eerst contact maakt met de tweede transportband (14) verstelbaar is.

6. Inrichting volgens conclusie 5, waarbij de besturingsmiddelen (13) tevens voorzien zijn van een eerste elektronisch oog (16), voor het registreren van de positie van de gewassen (8) op de tweede transportband (14).

7. Inrichting volgens conclusie 5 en 6, waarbij de tweede transportband (14) een eindeloze kunststof band omvat.

8. Inrichting volgens een van de voorgaande conclusies, waarbij de besturingsmiddelen (13) tevens voorzien zijn van een tweede elektronisch oog (18) voor het registreren van de positie van de gewassen (8) in de houder (10).

9. Inrichting volgens een van de voorgaande conclusies, waarbij de besturingsmiddelen (13) tevens voorzien zijn van houderverplaatsingsmiddelen (30), voor het verplaatsen van de, daarin vastgezette, houder (10).

10. Inrichting volgens een van de voorgaande conclusies, waarbij het transportstelsel (11) tevens voorzien is van ten minste twee versmallingselementen (19), voor het in de transportrichting verkleinen van de totale breedte van stroom van de gewassen (8) op het transportstelsel (11) tot een breedte kleiner dan de breedte van de houder (10).

11. Inrichting volgens conclusie 8, waarbij de versmallingselementen (19) transportbanden omvatten.

12. Inrichting volgens een van de voorgaande conclusies, waarbij de gewasloshaalelementen (12) een eindeloze band (21) met een of meer, naar buiten gekeerde, flexibele flappen (20) omvatten.

13. Inrichting volgens een van de voorgaande conclusies, waarbij de afvoermiddelen (9) tevens voorzien zijn van een derde transportband (22), welke tussen de 1,45 en 1,65 meter breed is en de gewassen (8) in de tegenovergestelde richting van de rijrichting van de verrijdbare wagen (3) transporteert.

14. Inrichting volgens conclusie 13, waarbij de derde transportband (22) een eindeloze kunststof band omvat.

15. Inrichting volgens een van de voorgaande conclusies, waarbij de afvoermiddelen (9) tevens voorzien zijn van een rollenzeef (23), welke parallel aan elkaar gepositioneerde en om de lengteas roteerbare buiselementen (24) omvat.

16. Werkwijze voor het oogsten van tussen een bovennet en een ondernet in grond gekweekte gewassen, omvattende het in een richting uit de grond verwijderen van het samenstel omvattende dat bovennet, ondernet en de gewassen, het van de gewassen scheiden van het bovennet en het ondernet, het enkel transporteren van de geïndividualiseerde gewassen naar een opslag waarbij dat het transporteren van de gewassen naar die opslag omvat het in hoofdzaak zonder vallen afgeven van die gewassen in die opslag door het variëren van het afgeefpunt van de gewassen ten opzicht van die opslag waardoor de afstand van het afgeefpunt en het draagvlak voor de af te geven gewassen in die opslag in hoofdzaak constant blijft, met het kenmerk, dat het variëren van het afgeefpunt van de gewassen ten opzichte van het draagvlak van die gewassen in die opslag boven het in hoofdzaak gehele draagvlak van de gewassen in die houder alternerend bewegen van het afgeefpunt in die richting omvat.

17. Werkwijze volgens conclusie 16, waarbij het variëren van het afgeefpunt van de gewassen ten opzichte van het draagvlak van die gewassen in die opslag tevens het verplaatsen van die opslag ten opzichte van de omgeving omvat.

18. Werkwijze volgens een van de conclusies 16 of 17, waarbij voorafgaande aan het afgeven van de gewassen aan die opslag de stap uitgevoerd wordt omvattende het opslaan van die geoogste gewassen in een instelbare buffer waarin de gewassen in hoofdzaak zonder vallen opgeslagen worden. Voorts stelt Van Diepen c.s. dat EP 220 nietig is wegens gebrek aan inventiviteit.

3.3. Pronk c.s. voert verweer. Op de stellingen van partijen wordt hierna, voor zover van belang, nader ingegaan.

#### **in reconventie**

3.4. Pronk c.s. vordert - samengevat - vernietiging van NL 465, een inbreukverbod op EP 220, door een registeraccountant gecertificeerde opgaven, recall, afgifte van inbreukmakende inrichtingen en gebruikte materialen ter vernietiging/onttrekking aan het verkeer, een en ander te versterken met dwangsommen, schadevergoeding nader op te maken bij staat en te vereffenen

volgens de wet en een kostenveroordeling conform artikel 1019h Rv.

3.5. Pronk c.s. legt hieraan ten grondslag dat NL 465 niet inventief is. Pronk c.s. stelt voorts dat Van Diepen c.s. met de ADO bollenrooier inbreuk maakt op EP 220. Bovendien heeft Pronk c.s. volgens Van Diepen c.s. artikel 3 van de Metaalunievoorwaarden geschonden en is sprake van ongeoorloofde mededinging.

3.6. Van Diepen c.s. voert verweer. Van Diepen c.s. stelt daartoe (gelet op het verhandelde ter zitting) primair dat geen inbreuk wordt gemaakt op EP 220 en subsidiair dat EP 220 nietig is wegens gebrek aan inventiviteit. Op de stellingen van partijen wordt hierna, voor zover van belang, nader ingegaan.

#### **4. De beoordeling in conventie en reconventie**

4.1. De rechtbank dient zich gelet op de in conventie en reconventie over en weer ingestelde vorderingen en verweren uit te laten over de gestelde inbreuk op (en geldigheid van) de octrooien NL 465 en EP 220, alsmede over de gestelde schending van de geheimhoudingsverplichting en ongeoorloofde mededinging. De rechtbank zal in het navolgende deze onderverdeling aanhouden.

##### **NL 465**

4.2. Als meest vergaande verweer tegen de gestelde inbreuk op NL 465 doet Pronk c.s. een beroep op de nietigheid van NL 465. Pronk c.s. heeft in dit verband een reconventionele nietigheidsvordering ingesteld, maar voert dit in conventie tevens als niet-inbreukverweer.

##### **reconventionele nietigheid NL 465**

4.3. Ingevolge artikel 76 lid 1 Rijksoctrooiwet 1995 (Row 1995) is degene die een rechtsvordering als bedoeld in artikel 75 Row 1995 tot vernietiging van een krachtens de Row 1995 verleend octrooi instelt, in die vordering niet ontvankelijk als hij niet als bijlage bij de conclusie van eis (in voorkomend geval in reconventie) het resultaat van een door OCN uitgebracht advies omtrent de toepasselijkheid van de in artikel 75 lid 1 Row 1995 genoemde nietigheidsgronden overlegt. Pronk c.s. heeft bij de eis in reconventie, genomen op de rol van 9 januari 2008, niet een dergelijk advies overgelegd. Het op 25 april 2008 uitgebrachte advies is bij akte van 29 april 2008 in het geding gebracht. Van Diepen c.s. is daarmee de mogelijkheid ontnomen om al in zijn conclusie van antwoord in reconventie, genomen op de rol van 2 april 2008, op het rapport te reageren. Dat is precies wat de wetgever heeft beoogd te voorkomen.

4.4. De rechtbank verwerpt het verweer van Pronk c.s., inhoudende dat de termijnen binnen het versneld regime voor octrooizaken, zoals gehanteerd in de beschikking van 1 oktober 2007, te krap zijn om aan het vereiste van artikel 76 lid 1 Row 1995 te voldoen. Artikel 76 lid 1 Row 1995 zou volgens Pronk c.s. alleen bedoeld zijn voor een "gewone" bodemprocedure, als in [Rechtbank 's-Gravenhage 22 maart 2006, BIE 2006/83 \(SKB/FAL\)](#). Dat is niet het geval. Ook in het versneld regime geldt immers dat, als de rechtbank voorbij zou gaan aan de eis om bij de conclusie van eis in reconventie een nietigheidsadvies over te leggen, de eerste gelegenheid die Van Diepen c.s. zou hebben om

op het nietigheidsrapport te reageren het pleidooi zou zijn. Die gelegenheid is daartoe niet geëigend. Dat de termijnen binnen het versneld regime kort zijn en mogelijk te kort om tijdig een nietigheidsadvies te laten uitbrengen, maakt dit in het onderhavige geval niet anders. Pronk c.s. heeft nog altijd de gelegenheid om in een afzonderlijke procedure de nietigverklaring van EP 220 te vorderen, terwijl hij, zoals uit het navolgende zal blijken, in de onderhavige procedure (wel) bij wege van verweer een beroep op het bestaan van één of meer nietigheidsgronden kan doen. Voor zover Pronk c.s. een beroep heeft gedaan op het vonnis van deze rechtbank van 17 maart 1999, BIE 1999/101 (Kuijk/Abemec), gaat dit niet op. Dat is reeds het geval omdat in de onderhavige zaak (anders dan in **Kuijk/Abemec**) geen sprake is van een aanvankelijk tijdig ingediend nietigheidsadvies dat in een latere fase van de procedure is aangevuld met een tweede advies. De conclusie van het voorgaande is dat Pronk c.s. niet ontvankelijk is in zijn reconventionele nietigheidsvordering.

#### **Nietigheid bij wege van verweer**

4.5. Voor zover Pronk c.s. bij wege van verweer een beroep op het bestaan van nietigheidsgronden heeft gedaan, overweegt de rechtbank als volgt.

4.6. Onder het versneld regime nieuwe stijl, waar deze procedure onder valt, is het in beginsel niet strijdig met de goede procesorde om bij wege van verweer een beroep te doen op het bestaan van één of meer nietigheidsgronden, zonder een daarop toegesneden eis in reconventie in te stellen. Blijkens de in de onderhavige zaak afgegeven beschikking is ruimte gelaten om op 2 april 2008 een akte te nemen, waarin alsdan (uitsluitend) op het nietigheidsverweer zou kunnen worden gereageerd. Nu een reconventionele (zij het niet ontvankelijke) nietigheidseis is ingesteld, kon blijkens de beschikking op dezelfde rolzitting van antwoord in reconventie worden geconcludeerd, hetgeen ook is geschied. Daarin is door Van Diepen c.s. gereageerd op de nietigheidsargumentatie van Pronk c.s. Het beroep van Van Diepen c.s. op het [vonnis van deze rechtbank van 4 augustus 1999, IER 1999/54 \(RTD Arco/Shell\)](#) gaat om die reden dan ook mank.

4.7. Bij de eis in reconventie is tevens het verzoek als bedoeld in artikel 84 Row 1995 overgelegd, waarin dezelfde nietigheidsgronden worden aangevoerd als aan de orde in deze procedure (eveneens bij wege van verweer). Deze gronden zijn ook tijdens de zitting bij OCN bepleit. Omdat Van Diepen c.s. bovendien de gelegenheid heeft gehad in de conclusie van antwoord in reconventie schriftelijk te reageren op de nietigheidsgronden van Pronk c.s. en het advies van OCN van 25 april 2008 is te zien als een nadere onderbouwing van de opgeworpen nietigheidsgronden, acht de rechtbank het in het onderhavige geval niet in strijd met de goede procesorde het advies van OCN te betrekken bij haar beoordeling. Er moet in dit geval van worden uitgegaan dat Van Diepen c.s. (juist) voldoende gelegenheid heeft gehad om zich in het advies te verdiepen en om daarop tijdens het pleidooi afdoende te kunnen reageren.

#### **Vermeerdering van de grondslag van eis**

4.8. De rechtbank stelt vast dat Van Diepen c.s. de inbreuk bij dagvaarding baseert op de conclusies 1 tot en met 5, 9 en 16 tot en met 19. Bij de akte houdende het overleggen van producties, tevens houdende vermeerdering van de grondslag van eis in conventie, heeft Van Diepen c.s. de grondslag uitgebreid tot conclusie 15. Pronk c.s. heeft tegen die vermeerdering van de grondslag van eis verweer gevoerd en stelt dat dit in strijd is met de goede procesorde. Dit verweer slaagt. Van Diepen c.s. heeft de vermeerdering van eis opgenomen in een akte genomen 10 dagen voor de zitting. De inbreuk op conclusie 15 is daarbij slechts gemotiveerd met een verwijzing naar een foto, zonder dat duidelijk is gemaakt waarom Pronk c.s. inbreuk op conclusie 15 maakt. Onder die omstandigheden komt de wijziging van de grondslag van eis in deze procedure volgens het versneld regime in strijd met de goede procesorde.

4.9. In het verlangde van hetgeen hiervoor onder 4.8. is overwogen, dient ook het tweede hulpverzoek als in strijd met de goede procesorde buiten beschouwing te blijven. Dit hulpverzoek is eveneens voor het eerst in de hiervoor bedoelde akte aangevoerd en eveneens niet voorzien van een afzonderlijke inbreukargumentatie. Daar komt bij dat conclusie 1 van het hulpverzoek een samentrekking is van de conclusies 1, 15 en 16 van NL 465 zoals verleend en, gelijk hiervoor is overwogen, een afzonderlijke inbreukargumentatie met betrekking tot conclusie 15 ontbreekt. Gelet hierop is Pronk c.s. pas ter zitting duidelijk kunnen worden wat hem wordt verweten. Dat is in het onderhavige geval in strijd met de goede procesorde.

#### **inventiviteit**

4.10. Pronk c.s. betwist niet dat NL 465 nieuw is. Gesteld wordt dat NL 465 niet inventief is. Met partijen zal de rechtbank – evenals OCN in zijn advies – bij de beoordeling van de inventiviteit uitgaan van NL 451 als meest nabije stand van de techniek. Net als NL 465 ziet dit octrooi namelijk op een inrichting voor het oogsten en in een houder afleveren van tussen een boven- en een ondernet in de grond gekweekte gewassen. Beide octrooien beogen bovendien het voorkomen van schade aan de gewassen. In NL 451 wordt getracht de schade tijdens de afvoer te beperken. NL 465 ziet daarentegen op het beperken van de schade die na het afleveren in de houder ontstaat. Gelet hierop en omdat NL 451 geen aanknopingspunten biedt over de wijze van afvoer, gaat de rechtbank voorbij aan hetgeen Van Diepen c.s. (eerst ter zitting) naar voren heeft gebracht omtrent de wijze van afvoer in NL 465 en in het bijzonder het voorkomen van richtingwisselingen.<sup>3</sup> Uitgaande van NL 451 is het objectief te formuleren probleem dat NL 465 beoogt op te lossen het voorkomen dat bij het storten in de houder een concentratie van restafval optreedt,<sup>4</sup> als gevolg waarvan een beperkte luchtcirculatie mogelijk is en verrotting en schimmelvorming optreedt. Zoals uit

<sup>3</sup> Ook in (de conclusies van) NL 465 zijn geen aanknopingspunten te vinden voor de stelling dat NL 465 tevens schade beoogt te voorkomen die als gevolg van richtingwisselingen optreedt.

<sup>4</sup> In NL 465 wordt omschreven dat dit probleem zich niet enkel bij NL 451 voordoet, maar ook bij een andere inrichting voor het oogsten van gewassen, namelijk bij EP 1266556.

de beschrijving bij NL 465 blijkt, is dit vooral bij duurdere gewassen een probleem, omdat elk ook maar enigszins verrot gewas bijna niet verkoopbaar is.

**conclusie 1**

4.11. De rechtbank is van oordeel dat conclusie 1, uitgaande van NL 451, niet inventief is in het licht van de overgelegde folder van de AKV 42 kistenvuller.<sup>5</sup> De AKV 42 kistenvuller, als weergegeven op de voorzijde van deze folder, ziet er als volgt uit.

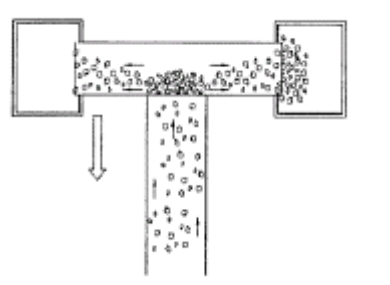


De AKV 42 kistenvuller omvat aan het einde van de afvoerband een verstelbaar transportstelsel (de vulband), welke in de lengterichting (de transportrichting) heen en weer beweegt. Ook omvat de AKV 42 kistenvuller besturingsmiddelen voor het regelen van de afgifte van de gewassen in de houder (de kist), door het in de richting waarin de kist wordt gevuld verstellen van de vulband. De AKV 42 openbaart voorts de (ook) met NL 465 beoogde oplossing voor het objectief geformuleerde probleem. Uit pagina 1 van de overgelegde folder van de AKV 42 kistenvuller blijkt dat de AKV 42 laag voor laag vult, waardoor de aardappelen in de kist minder rollen en de ventilatie effectiever is.

4.12. De rechtbank verwerpt de stelling van Van Diepen c.s. dat de AKV 42 kistenvuller bestemd is voor aardappelen en de vakman deze kistenvuller daarom niet zou hebben overwogen. NL 465 noemt ter afbakening van de stand der techniek naast NL 451 het octrooischrift EP 1266556 (EP 556), terwijl niet bestreden is dat EP 556 ziet op een aardappelrooimachine. Daar komt bij dat uit de genoemde folder niet alleen blijkt dat door het laag voor laag vullen van de kist de ventilatie effectiever is, maar tevens dat dit de AKV 42 bij uitstek geschikt maakt voor veldgewasproductie, terwijl uit de folder voorts blijkt dat de AKV 42 inzetbaar is voor verschillende producten. Ook indien ervan moet worden uitgegaan dat NL 465 beperkt is tot bloembollen (hetgeen dus in het midden kan blijven), vermag de rechtbank niet in te zien waarom de vakman, gelet ook op de afbakening tegen EP 556, bij het zoeken naar een oplossing voor het objectief geformuleerde probleem niet tevens de AKV 42 zou overwegen. Dat met de AKV 42 kistenvuller een hoge capaciteit kan worden gehaald, maakt dit niet anders. De vakman zal begrijpen dat hij de snelheid van de band kan reguleren.

<sup>5</sup> Tijdens de pleidooizitting is zijdens Van Diepen c.s. te kennen gegeven dat niet langer wordt betwist dat de AKV 42 kistenvuller deel uitmaakt van de stand der techniek.

4.13. De rechtbank verwerpt voorts de stelling van Van Diepen c.s. dat de combinatie van NL 451 en de AKV 42 kistenvuller de vakman niet tot de maatregelen van conclusie 1 brengt. De combinatie van NL 451 en de AKV 42 kistenvuller zou volgens Van Diepen c.s. leiden tot de volgende inrichting.



Deze tekening is in feite een weergave van de AKV 42 kistenvuller, zoals deze bijvoorbeeld wordt getoond op pagina 2 van de eerder genoemde folder. De vakman zal, zoekende naar een oplossing voor het objectief geformuleerde probleem, inzien dat de AKV 42 kistenvuller niet integraal behoeft te worden overgenomen in NL 451. Waar het om gaat is dat de vakman uit de AKV 42 zal leren dat de concentratie van restafval kan worden voorkomen door de transportband niet op een vast punt te houden, maar deze te laten bewegen. Hij ziet dan in de AKV 42 dat, door een schuifbare band te nemen, de kist laag voor laag kan worden gevuld. Het is deze maatregel uit de AKV 42 die de vakman, geconfronteerd met het probleem dat NL 465 beoogt op te lossen, zal overnemen. Gelet hierop zal de vakman de AKV 42 ook niet terzijde schuiven omdat deze niet mobiel is. Met OCN is de rechtbank van oordeel dat de vakman zowel vultechnieken bekend uit mobiele als uit stationaire inrichtingen zal overwegen.

**conclusie 2**

4.14. Conclusie 2 voegt aan de niet inventieve conclusie 1 de maatregel toe dat het transportstelsel een eerste transportband omvat welke verstelbaar is in de transportrichting van de gewassen op de eerste transportband. Ook deze maatregel is bekend uit de AKV 42 kistenvuller. Tijdens het vullen beweegt de transportband van de AKV 42 heen en weer. Gelet hierop is ook conclusie 2 niet inventief ten opzichte van NL 451 in combinatie met de AKV 42 kistenvuller.

**conclusie 3**

4.15. Conclusie 3 ziet op de maatregel dat de transportband een eindeloze transportband omvat. Nog daargelaten dat dit een voor de gemiddelde vakman voor de hand liggende maatregel is, omvat ook de AKV 42 kistenvuller een eindeloze transportband. Ook conclusie 3 is daarom niet inventief ten opzichte van NL 451 in combinatie met de AKV 42 kistenvuller.

**conclusie 4**

4.16. Conclusie 4 betreft de maatregel dat het transportstelsel tevens een tweede transportband omvat, welke verstelbaar is ten opzichte van het aanvoerpunt, dat gedefinieerd wordt door het punt waar het eerste geoogste gewas voor het eerst contact maakt met de tweede transportband. Ook deze conclusie is niet inventief in het licht van de AKV 42 kistenvuller. Deze kistenvuller

is met een speciale RT 30 opvoerband leverbaar, hetgeen er als volgt uitziet.



Uit p. 2 van de eerder bedoelde folder blijkt dat zowel de instort- als uitstorthoogte traploos te verstellen zijn. Niet betwist is dat hiermee alle maatregelen van conclusie 4 zijn geopenbaard. Ook deze conclusie is daarom niet inventief te achten.<sup>6</sup>

#### **conclusie 5**

4.17. De maatregel van conclusie 5 ziet op de toepassing van een elektronisch oog voor het registreren van de positie van de gewassen op de tweede transportband (de buffer). Van Diepen c.s. heeft het op conclusie 5 betrekking hebbende nietigheidsverweer als zodanig niet betwist. Bovendien heeft te gelden dat, daargelaten dat ook deze maatregel voor de gemiddelde vakman triviaal is (zeker in het licht van het ontbreken van een nadere motivering waarom deze maatregel inventief te achten is), bij de AKV 42 kistenvuller aan het einde van de transportband ultrasoon sensoren zijn aangebracht ten einde de afstand van de aardappelen in de kist te meten (gelijk het elektronisch oog de positie van de gewassen op de tweede transportband (de buffer) registreert). Gelet op het voorgaande is ook conclusie 5 niet inventief.<sup>7</sup>

#### **conclusie 9**

4.18. De maatregel van conclusie 9, geïllustreerd in figuur 3, behelst het aanbrengen van versmallingselementen (19) op het transportstelsel (11). Het doel van deze versmallingselementen is het in de transportrichting verkleinen van de totale breedte van de stroom van gewassen tot een breedte kleiner dan de breedte van de houder.<sup>8</sup> Dit is voor de gemiddelde vakman een triviale maatregel, zeker in het licht van de omstandigheid dat de plaatsing van de versmallings-

elementen niet nader is gespecificeerd. Conclusie 9 is gelet hierop evenmin inventief te achten.

#### **conclusie 16**

4.19. Conclusie 16 betreft de maatregel dat een netwikkelsysteem in hoofdzaak onder het frame is gepositioneerd. Hiermee voorziet deze conclusie niet in een maatregel die dienstig kan zijn aan een oplossing van het objectief geformuleerde probleem. Daar komt bij dat NL 451 al het ontwikkelen van netten op een laag niveau omschrijft. Uit de beschrijving van NL 451 blijkt bovendien dat in het geval dat de bollenafvoer verder naar achteren doorloopt, het gunstiger is om de haspel (het netwikkelsysteem) op een lager niveau dan de bollenafvoer op te stellen.<sup>9</sup> Ook conclusie 16 is gelet hierop niet inventief te achten.

#### **conclusie 17**

4.20. Deze van conclusie 16 afhankelijke volgconclusie betreft wikkelrolverplaatsingsmiddelen voor het zijdelings verplaatsen van de wikkelrol. Ook deze maatregel biedt geen oplossing voor het objectief geformuleerde probleem. Er wordt enkel gesteld dat er maatregelen kunnen zijn voor het in hoofdzaak zijdelings ten opzichte van de rijrichting van de verrijdbare wagen afvoeren van een of meerdere netten. Dit wordt echter niet uitgewekt, zodat geen enkel onverwacht technisch effect wordt geclaimd. Deze maatregel kan gelet hierop geen inventiviteit verschaffen aan deze afhankelijke conclusie.

#### **conclusies 18 en 19**

4.21. Nog daargelaten dat niet is bestreden dat Pronk c.s. enkel als ontwerper en/of reparateur van landbouwmachines is aan te merken en derhalve geen bollen rooit en dus de werkwijze niet zal toepassen en alleen al daarom hierop geen inbreuk pleegt, zijn bovendien ook de conclusies 18 en 19 niet inventief te achten. De kenmerkende niet inventieve maatregelen uit deze werkwijze conclusies zijn de gemiddelde vakman bekend uit de AKV 42. De maatregel, waarbij het variëren van het afgeefpunt van de gewassen ten opzichte van het draagvlak van die gewassen in de opslag tevens het verplaatsen van die opslag ten opzichte van de omgeving omvat, is daaruit immers bekend. Onderaan p. 2 van de eerder genoemde folder wordt de alternerende beweging van de band in combinatie met het verplaatsen van de opslag ten opzichte van de omgeving van de opslag getoond, door het kantelen van de opslag (de kist).

#### **slotsom NL 465**

4.22. De conclusie van het voorgaande is dat het niet-inbreukverweer van Pronk c.s. slaagt. Alle door Van Diepen c.s. aan de inbreuk ten grondslag gelegde conclusies zijn niet inventief te achten, terwijl Pronk c.s. op de werkwijzeconclusies 18 en 19 tevens geen inbreuk maakt, omdat hij deze werkwijzen niet toepast. Dit betekent dat de vorderingen in conventie, voor zover deze betrekking hebben op NL 465, worden afgewezen.

#### **EP 220**

<sup>6</sup> De rechtbank wijst er ten overvloede op dat evenmin betwist is dat conclusie 4 niet inventief is te achten in het licht van NL 451 in combinatie met de Even Flow Hopper, zoals in het OCN advies is uitgewerkt. Uit de Even Flow Hopper is een soort bufferprincipe bekend voor tijdelijke overbrugging tijdens het wisselen van de houders.

<sup>7</sup> OCN komt tot die conclusie op basis van NL 451 in combinatie met de Even Flow Hopper. Van Diepen c.s. betwist niet dat conclusie 5 ten opzichte van deze combinatie inventiviteit ontbeert.

<sup>8</sup> Zie p. 4, r. 18 t/m 21 NL 465

<sup>9</sup> Zie p. 3, r. 35 t/m p. 4, r. 2 NL 451. Ook in figuur 1 van NL 516 wordt deze maatregel geopenbaard.

4.23. Pronk c.s. vordert in reconventie een inbreukverbod op EP 220. Van Diepen c.s. stelt dat hij hierop geen inbreuk maakt en heeft voorts (bij wege van vermeerdering van eis) de vernietiging gevorderd van het Nederlandse gedeelte van EP 220. Tijdens het pleidooi heeft Van Diepen c.s. deze vernietiging voorwaardelijk gemaakt, in die zin dat de rechtbank de nietigheid enkel hoeft te beoordelen indien zij van oordeel is dat Van Diepen c.s. inbreuk maakt op EP 220. De rechtbank zal gelet hierop eerst de gestelde inbreuk beoordelen.

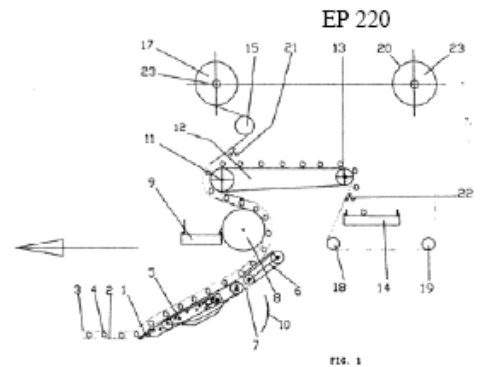
**inbreuk**

4.24. De rechtbank stelt voorop dat de gestelde inbreuk zich beperkt tot de conclusies 1, 2 en 3 van EP 220. Voor de beantwoording van de vraag of Van Diepen c.s. hierop inbreuk maakt, is het van belang de beschermingsomvang vast te stellen. De beschermingsomvang van een in Nederland geldend octrooi wordt overeenkomstig artikel 69 van het Europees Octrooioverdrag en het daarmee overeenstemmende artikel 53 lid 2 Rijksoctrooiwet 1995 bepaald door de inhoud van de conclusies waarbij de beschrijving en de tekeningen tot uitleg van de conclusies dienen. Bij toepassing van dit criterium is in aanmerking te nemen het bij artikel 69 behorende Uitlegprotocol. Volgens het protocol moet het midden worden gehouden tussen een letterlijke, niet contextgebonden uitleg van de conclusies en een uitleg waarbij de conclusies alleen als richtlijn dienen voor de bepaling van de beschermingsomvang en gekeken wordt naar hetgeen de uitvinder in de ogen van de gemiddelde vakman heeft willen beschermen. Bij zodanige uitleg is volgens [HR 13 januari 1995, LJN ZC1609, Ciba Geigy/Oté Optics](#) als verstaan in [HR 7 september 2007, LJN BA3522, Lely/Delaval](#) gezichtspunt (en niet langer: uitgangspunt) hetgeen wezenlijk is voor de uitvinding waarvan de bescherming wordt ingeroepen - anders gezegd: wat de achter de woorden van de conclusies liggende uitvindingsgedachte is - tegenover de letterlijke tekst van de conclusies. Daarbij zal de rechter tevens moeten beoordelen of het resultaat van zijn onderzoek de rechtszekerheid voor derden voldoende tot haar recht laat komen - waarbij gebrek aan duidelijkheid voor de gemiddelde vakman die de grenzen van de door het octrooi geboden bescherming wil vaststellen in beginsel ten nadele van de octrooihouder werkt, terwijl de rechter evenzeer oog dient te houden voor een redelijke bescherming van de octrooihouder. In deze beschouwing dienen volgens het protocol eveneens equivalenten te worden betrokken.

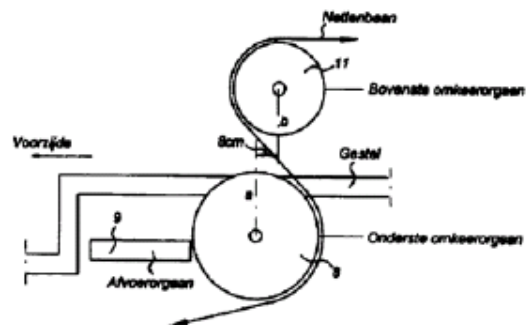
4.25. Met de hiervoor weergegeven maatstaf in gedachten valt op dat conclusie 1 van EP 220 onder meer eist dat *“de hartlijn van het tweede omkeerorgaan (11) voorwaarts en bovenwaarts van de hartlijn van het eerste omkeerorgaan is gelegen, met het kenmerk dat tussen het eerste en tweede omkeerorgaan (8, 11), onder de bewegingsbaan van de netten (2, 3) grondopvang- en afvoermiddelen (9) zijn aangebracht, welke middelen de opgevangen grond uit de netten (2, 3) zijdelings kunnen afvoeren”*. EP 220 geeft hiermee nauwkeurig aan wat de positie van het eerste en het tweede omkeerorgaan is. De hartlijn van het tweede

omkeerorgaan dient voor en boven de hartlijn van het eerste omkeerorgaan te liggen. Ook de positie van de grondopvang- en afvoermiddelen wordt nauwkeurig omschreven. Deze dienen te zijn aangebracht tussen het eerste en tweede omkeerorgaan en onder de bewegingsbaan van de netten.

4.26. De ADO bollenrooier voldoet niet aan het kenmerk dat de hartlijn van het tweede omkeerorgaan voorwaarts en bovenwaarts van de hartlijn van het eerste omkeerorgaan is gelegen. Bij de ADO bollenrooier ligt de hartlijn van het tweede omkeerorgaan juist achter de hartlijn van het eerste omkeerorgaan. Dit wordt duidelijk als figuur 1 wordt afgezet tegen de tekening van de ADO bollenrooier zoals opgenomen in de pleitnota van Van Diepen c.s.



ADO bollenrooier



Gelet hierop kan van letterlijke inbreuk op conclusie 1 (en daarmee op de afhankelijke conclusies 2 en 3 van EP 220) geen sprake zijn.

4.27. Pronk c.s. beroept zich voorts op inbreuk bij wege van equivalentie. Pronk c.s. stelt daartoe dat de achter EP 220 liggende uitvindingsgedachte een configuratie is van twee omkeerrollen die de netten via een S-bocht door de rooimachine naar achteren transporteren. Hierdoor wordt de grond die zich op de netten bevindt door de netten over het omkeerwiel getrokken zodat de grond in benedenwaartse richting efficiënt kan worden afgevoerd. Ook de ADO bollenrooier heeft twee omkeerrollen die de netten via een S-bocht naar achteren leiden. De overtollige aarde wordt daarbij volgens Pronk c.s. door de netten over het eerste omkeerwiel getrokken waardoor de grond naar beneden valt en door de opvang- en afvoermiddelen wordt weggevoerd. Dat de omkeerrollen bij de ADO bollenrooier anders (lees:

de hartlijn van het tweede omkeerorgaan juist achter de hartlijn van het eerste omkeerorgaan) zijn gepositioneerd, is volgens Pronk c.s. niet relevant. Volgens artikel 2 van het bij artikel 69 EOV behorende uitlegprotocol dienen immers ook equivalente maatregelen te worden meegenomen en de vakman zal begrijpen dat geringe afwijkingen van de in conclusie 1 gedefinieerde configuratie nog steeds het met de uitvinding beoogde effect opleveren.

4.28. De rechtbank kan Pronk c.s. hierin niet volgen. De rechtbank stelt voorop dat uit [HR 22 december 2006, LJN AZ1081 \(Dijkstra/Saier\)](#) volgt dat een derde zich voor de uitleg van een conclusie ten nadele van de octrooihouder op het verleningsdossier kan beroepen. Uitgaande van het verleningsdossier, kan in dit geval niet worden gesproken van een geringe afwijking en moet worden geconcludeerd dat Pronk c.s. thans materie claimt die hij buiten de beschermingsomvang heeft gelaten ten einde het octrooi verleend te krijgen. De rechtbank overweegt in dit verband als volgt. 4.29. De door Pronk c.s. ingediende conclusies 1 en 2 luiden oorspronkelijk als volgt.

*1. An apparatus for lifting bulbous plants which have been grown between a lower net (2) and an upper net (3), comprising a frame having a front side and a rear side, lifting means (1) connected to the frame for removing the nets (2, 3) and the bulbous plants (4) present therebetween from the ground, conveying means (5, 6, 8, 11-13) supported by the frame for lifting the nets (2, 3) and the plants (4) onto the machine and transporting them therethrough, means (15, 17, 18, 19, 20) for separating the nets and the plants (4), and means (14) for discharging the plants (4), in which the conveying means (5, 6, 8, 11-13) comprise first conveying elements (5, 6) for carrying the nets and the bulbous plants (4) present therebetween upwards and in the direction of the rear side of the frame, a reversing element (8) for turning the nets and the bulbous plants present therebetween upside-down and conveying the nets (2, 3) and the bulbous plants (4) present therebetween to the front side of the frame, characterized in that said conveying means (5, 6, 8, 11-13) comprise a second reversing element (11) joining said first reversing element (8) for transporting the nets (2, 3) and the bulbous plants (4) present therebetween to the rear side of the frame again, whilst the plant discharging means (14) are arranged at the rear side of the apparatus. 2. An apparatus according to claim 1, wherein the central axis of the second reversing element (11) in the form of a roller or the like is located forwards and upwards of the central axis of the first reversing element (8) in the form of a roller or the like, whilst soil collecting and discharging means (9) are preferably arranged between said first (8) and said second (9) reversing element, under the path of movement of the nets (2, 3), which means are capable of discharging the collected soil from the nets (2, 3) sideways, preferably simultaneously in both directions.*

4.30. In haar communicatie op grond van artikel 96 lid 2 EOV van 27 augustus 2004 heeft de onderzoekafde-

ling van het Europees Octrooibureau (EOB) geconcludeerd dat conclusie 1 en 2 van de aanvraag niet nieuw zijn in het licht van NL 9400516. Hierbij is tevens aangegeven dat:

(...)

*3. The word "preferably" in the sixth line of claim 2 throws doubt whether the features referring to a soil collecting and discharging means are operational or not, particularly whether the whole feature is optional, or whether it is just the location of said means what is optional.*

(...)

*8. It is suggested to file a new independent claim containing the combination of the features of claims 1 and 2, once the clarity deficiencies cited in point 3 of this communication have been solved.*

4.31. Pronk c.s. heeft vervolgens de ingediende set conclusies (voor zover hier van belang) als volgt gewijzigd (waarbij hetgeen is doorgehaald komt te vervallen en hetgeen wordt toegevoegd is onderstreept).

*1. An apparatus for lifting bulbous plants (4) which have been grown between a lower net (2) and an upper net (3), comprising a frame having a front side and a rear side, lifting means (1) connected to the frame for removing the nets (2, 3) and the bulbous plants (4) present therebetween from the ground, conveying means (5, 6, 8, 11-13) supported by the frame for lifting the nets (2, 3) and the plants (4) onto the machine and transporting them therethrough, means (15, 17, 18, 19, 20) for separating the nets and the plants (4), and means (14) for discharging the plants (4), in which the conveying means (5, 6, 8, 11-13) comprise first conveying elements (5, 6) for carrying the nets and the bulbous plants (4) present therebetween upwards and in the direction of the rear side of the frame, a first reversing element (8) in the form of a roller or the like for turning the nets and the bulbous plants present therebetween upside-down and conveying the nets (2, 3) and the bulbous plants (4) present therebetween to the front side of the frame, characterized in that said conveying means (5, 6, 8, 11-13) and a first reversing element (8) in the form of a roller or the like for turning the nets and the bulbous plants therebetween upside-down and conveying the nets (2, 3) and the bulbous plants (4) present therebetween to the front side of the frame, characterized in that the central axis of the second reversing element (11) is located forwards and upwards of the central axis of the first reversing element (8), whilst soil collecting and discharging means (9) are arranged between said first (8) and said second (9) reversing element, under the path of movement of the nets (2, 3), which means are capable of discharging the collected soil from the nets (2, 3) sideways.*

2. *An apparatus according to claim 1, wherein the central axis of the second reversing element (11) in the form of a roller or the like is located forwards and upwards of the central axis of the first reversing element (8) in the form of a roller or the like, whilst soil collecting and discharging means (9) are preferably arranged between said first (8) and said second (9) reversing element, under the path of movement of the nets (2, 3), which means are capable of discharging the collected soil from the nets (2, 3) sideways, preferably simultaneously in both directions.*

4.32. Pronk c.s. heeft de door de onderzoeksafdeling van het EOB genoemde onduidelijkheden opgelost door enkele beperkende kenmerken toe te voegen, namelijk door de positionering van het tweede omkeerorgaan ten opzichte van het eerste omkeerorgaan en die van de grondopvang- en afvoermiddelen te omschrijven. Hierbij werd door Pronk c.s. benadrukt dat, door de hartlijn van het tweede omkeerorgaan voorwaarts en bovenwaarts ten opzichte van het eerste omkeerorgaan te plaatsen, de aarde die uit de netten valt kan worden opgevangen en op een betrouwbare manier kan worden afgevoerd. Die positionering is blijkens de toelichting van de octrooigemachtigde van Pronk c.s. in zijn brief van 17 november 2004 van wezenlijk belang. Indien de hartlijn van het tweede omkeerorgaan achterwaarts en bovenwaarts van de hartlijn van het eerste omkeerorgaan is gelegen, bestaat er volgens de octrooigemachtigde namelijk het risico dat de af te voeren grond terug valt op het eerste omkeerorgaan. In zijn brief aan het EOB schrijft de octrooigemachtigde:

*As to the position of the central axes of the first and second reversing elements it is noted that in D1 (Rb: NL 516), the central axis of the second reversing element is located rearwards of the central axis of the first reversing element. In Fig. 1 of D1, the front side of the apparatus is on the right sight and it is clear that the second reversing element is positioned on the left of and therefore rearwards of the first reversing element. As a result thereof, the soil should be conveyed over the upper surface of the first reversing element 15 without the aid of the nets and there is a risk that the soil will stick to or drop back on the nets from the large wheel that forms the first reversing element. This leads to a less reliable transportation and discharge of the soil.*

4.33. Het is met en vanwege deze beperkingen dat het octrooi is verleend. Met inachtneming van het verleningsdossier kan de aan EP 220 tegengestelde positie van het tweede omkeerorgaan (welke overeenkomt met de positie van dit orgaan in NL 516, waartegen de octrooigemachtigde de gewijzigde conclusies afzet) niet (meer) worden gezien als een geringe afwijking. Dat zou in het onderhavige geval in strijd met de rechtszekerheid zijn.

4.34. De conclusie van het voorgaande is dat Van Diepen c.s. met ADO bollenrooier geen inbreuk maakt op EP 220. Omdat de reconventionele vordering tot nietigverklaring van EP 220 voorwaardelijk is geformuleerd, komt de rechtbank daar niet aan toe.

## **Geheimhoudingsbeding en ongeoorloofde mededinging**

4.35. Pronk c.s. vordert een boete van €25.000,00 omdat Van Diepen c.s. de geheimhoudingsverplichting van artikel 3.2 van de Metaalunievoorwaarden zou hebben geschonden.

4.36. De rechtbank stelt voorop dat zij bevoegd is van de op artikel 3.2 van de Metaalunievoorwaarden gebaseerde vordering kennis te nemen. De Metaalunievoorwaarden kennen weliswaar een forumkeuzebeding waarin de rechtbank Alkmaar als bevoegde rechter is aangewezen, maar blijkens datzelfde beding mag Pronk c.s. daarvan als opdrachtnemer afwijken. Hij heeft dit gedaan en aansluiting gezocht bij artikel 7 lid 2 Rv.

4.37. De vordering van Pronk c.s. dient te worden afgewezen. Dit is reeds het geval omdat, gelijk de rechtbank Alkmaar in haar vonnis van 28 november 2007 heeft geoordeeld, de Metaalunievoorwaarden niet op de onderhavige overeenkomst van toepassing zijn. Dat is het geval omdat de overeenkomst van 18 juni 2004 een schriftelijke vastlegging betreft van een bijna zes maanden eerder mondeling tot stand gekomen overeenkomst, waaraan reeds geruime tijd uitvoering werd gegeven. Indien ervan moet worden uitgegaan dat Van Diepen c.s. van de betreffende voorwaarden kennis heeft kunnen nemen ten tijde van het op schrift stellen van de overeenkomst, hetgeen gemotiveerd wordt betwist, was dit derhalve bijna een half jaar te laat. Voor zover Pronk c.s. stelt dat Van Diepen c.s. ten tijde van het sluiten van de overeenkomst reeds met de inhoud van de Metaalunievoorwaarden bekend was, gaat de rechtbank daaraan voorbij. Van Diepen c.s. heeft gemotiveerd betwist dat de voorwaarden op de achterzijde van eerder aan hem toegezonden facturen waren afgedrukt, terwijl een specifiek bewijsaanbod ter zake van Pronk c.s. ontbreekt.

4.38. Zonder nadere toelichting - welke ontbreekt - valt evenmin in te zien waarom Van Diepen c.s. met het aan Agrifirm ter beschikking stellen van in haar opdracht gemaakte tekeningen (van een inrichting die blijkens het voorgaande geen inbreuk maakt op NL 451) onrechtmatig handelt. De vorderingen van Pronk c.s. dienen ook in zoverre te worden afgewezen.

## **Kosten**

4.39. Van Diepen c.s. is in conventie de in het ongelijk gestelde partij. In reconventie is dat Pronk c.s. Partijen hebben de rechtbank bericht dat zij met betrekking tot de kosten overeenstemming hebben bereikt in die zin dat de totale kosten worden begroot op € 30.000,00. Daarvan is de helft aan de conventie en de andere helft aan de reconventie toe te rekenen. Geen kosten worden gevorderd ter zake van de schending van de geheimhoudingsverplichting en (zo begrijpt de rechtbank) ter zake van de ongeoorloofde mededinging. De kosten van de in het ongelijk gestelde partij zullen gelet hierop in beide procedures worden begroot op €15.000,00.

## **5. De beslissing**

De rechtbank

**in conventie**

- wijst de vorderingen af;

- veroordeelt Van Diepen c.s. in de kosten van de procedure, tot op heden aan de zijde van Pronk c.s. begroot op €15.000,00;

- verklaart het vonnis in conventie uitvoerbaar bij voorraad voor zover dit de kostenveroordeling betreft;

**in reconventie**

- verklaart de vordering tot vernietiging van NL 465 niet ontvankelijk;

- wijst de vorderingen voor het overige af;

- veroordeelt Pronk c.s. in de kosten van de procedure, tot op heden aan de zijde van Van Diepen c.s. begroot op €15.000,00;

- verklaart het vonnis in reconventie uitvoerbaar bij voorraad voor zover dit de kostenveroordeling betreft;

Dit vonnis is gewezen door mr. G.R.B. van Peurseem, mr. P.W. van Straalen en mr. L. Beijen en in het openbaar uitgesproken op 2 juli 2008.

---