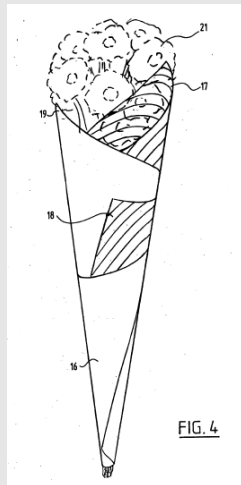


Hof Den Haag, 23 september 2008, Van Dillewijn v Zwapak – inpakvel



OCTROOIRECHT

Zelfde uitleg voor Nederlands als voor Europees octrooi

[het hof gaat ervan uit dat hetgeen in het arrest van 7 september 2007 is overwogen, ook geldt voor de uitleg van een Nederlands octrooi](#)

In het [arrest van 13 januari 1995](#) ging het om een Europees octrooi. De Hoge Raad heeft ten aanzien van een Nederlands octrooi in zijn [arrest van 12 november 2004](#), NJ 2004, 674, eenzelfde uitgangspunt gehanteerd als in het genoemde arrest van 13 januari 1995. In het licht hiervan gaat het hof ervan uit dat hetgeen in het [arrest van 7 september 2007](#) is overwogen, ook geldt voor de uitleg van een Nederlands octrooi.

Inbreuk aangenomen

[Geen letterlijke inbreuk, maar wel equivalentie: De bij het Neuvella-vel toegepaste maatregel- het tevens representeren van veldelen zonder rechte hoeken - vervult in wezen dezelfde functie op in wezen dezelfde wijze en leidt tot in wezen hetzelfde resultaat.](#)

Het Neuvella-vel van Zwapak kent verschillende uitvoeringen. Het betreft een enkellaags inpakvel met het uiterlijk van een aantal verschoven op elkaar liggende (in kleur, materiaal of motief verschillende) vellen. De omtrek van de Neuvellavellen kan als volgt worden weergegeven: Hieruit blijkt dat de omtreksvorm van het Neuvella-vel aan de bovenzijde niet alleen (vier) rechte hoeken, maar daarnaast ook drie grotere hoeken (van, bij benadering, 150°) vertoont. In zoverre is geen sprake van een omtreksvorm die: gelijk is aan de buitenste omtreksvorm van een aantal verschoven op elkaar liggende veldelen in de zin van conclusie 1 zoals deze hierboven is uitgelegd, dat wil zeggen met slechts rechte hoeken. Hieruit volgt naar het voorlopig oordeel van het hof dat het Neuvellavel geen letterlijke inbreuk maakt op het octrooi. Dit neemt niet weg dat naar het voorlopig oordeel van het hof, wel sprake is van equivalentie. Het Neuvella-vel is enkellaags en is zodanig

bewerkt dat een aantal verschoven op elkaar liggende veldelen wordt gerepresenteerd, waardoor het een vergelijkbaar aantrekkelijk uiterlijk heeft. De bij het Neuvella-vel toegepaste maatregel- het tevens representeren van veldelen zonder rechte hoeken - vervult in wezen dezelfde functie op in wezen dezelfde wijze en leidt tot in wezen hetzelfde resultaat. Het hof is dan ook voorshands van oordeel dat het Neuvella-vel inbreuk maakt op het octrooi. Grief 4 is dus gegrond. De gestelde inbreuk door de overige uitvoeringen van het Neuvella-vel acht het hof onvoldoende onderbouwd.

Geen nieuweidsschadelijke anticipaties

- [Naar het voorlopige oordeel van het hof blijkt uit het modeldepot niet dat het Montella-vel enkellaags is.](#)

Een vermelding dat het gaat om een enkellaags vel ontbreekt en de gemiddelde vakman, die van het model zoals afgebeeld kennis neemt, zal geneigd zijn de afbeeldingen 1.1 en 1.2 op te vatten als gevouwen toepassingen van de vellen volgens foto 's 1.1 en 1.2, die hij zal zien als dubbelgevouwen rechthoekige vellen en dus niet als enkellaags.

- [Aan de als productie I, D6, overgelegde verklaring is het aangekondigde 'sheet sample' niet aangehecht. Het hof acht de schriftelijke verklaring onvoldoende om voorshands openbaar voorgebruik van het Montella-vel aan te nemen.](#)

- [Naar het voorlopige oordeel van het hof heeft de Octella daarom niet het uiterlijk van verschoven veldelen in de zin van het octrooi en is dus niet nieuweidsschadelijk.](#)

- [De Star internationaal als model gedeponeerd op 7 juli 2003, is eveneens een inpakvel voor het inpakken van potplanten en heeft de omtreksvorm van een ster met acht rechte hoeken.](#)

Van Dillewijn betwist dat de Star een enkellaags inpakvel is; volgens haar bestaat de Star uit twee op elkaar gelegde (vierkante) vellen. Wat daarvan zij, ook hier geldt dat uit het enkele depot met het daarbij opgenomen model, zonder toelichting, voor de gemiddelde vakman niet aanstonds duidelijk zal zijn dat het om een enkellaags vel gaat. De Star is dus niet schadelijk voor de nieuweid.

- [De Wing, internationaal als model gedeponeerd op 8 april 2002, is naar voorlopig oordeel van het hof evenmin nieuweidsschadelijk. De Wing is uitgevoerd in één kleur en heeft om die reden niet het uiterlijk van verschoven veldelen.](#)

Vindplaatsen:

Hof Den Haag, 23 september 2008

(J.C. Fasseur-van Santen, C.J. Verduyn, S.U. Ottevan-gers)

GERECHTSHOF 's-GRAVENHAGE

Sector handel

Zaaknummer: 105.005.475/01

Rolnummer (oud): 06/1263

Rolnummer rechtbank: 06-572 KG

arrest van de vijfde civiele kamer d.d. 23 september 2008

inzake

Van Dillewijn Group B.V.

gevestigd te Aalsmeer,

appellante,

hierna te noemen;

Van Dillewijn,

advocaat: mr. E. Grabandt te 's-Gravenhage,

tegen

Zwapak B.V.

gevestigd te Aalsmeer,

geïntimeerde,

hierna te noemen: Zwapak,

advocaat: mr. F.S. Kloppenburg te Leiden.

Het geding

Bij exploit van 11 augustus 2006 is Van Dillewijn in hoger beroep gekomen van een door de voorzieningenrechter in de rechtbank 's-Gravenhage tussen partijen gewezen [vonnis in kort geding van 14 juli 2006](#). Bij memorie van grieven met producties heeft Van Dillewijn vier grieven tegen het vonnis aangevoerd. Bij memorie van antwoord heeft Zwapak de grieven bestreden.

Vervolgens hebben partijen op 26 juni 2008 de zaak doen bepleiten door hun advocaten aan de hand van overgelegde pleitnotities. Ter gelegenheid van het pleidooi heeft Van Dillewijn een akte genomen en Zwapak producties overgelegd. Partijen hebben hun procesdossiers overgelegd en arrest gevraagd. De pleitnotities maken deel uit van het procesdossier.

Beoordeling van het hoger beroep

1. Het hof gaat in hoger beroep uit van de door de voorzieningenrechter in het vonnis onder 2.1 tot en met 2.3 vastgestelde en ook in hoger beroep niet weersproken feiten.

2. Van Dillewijn is houdster van [Nederlands octrooi NL 1024703, verleend op 9 mei 2005](#) (hierna: het octrooi). De octrooiaanvraag is ingediend op 4 november 2003. Het octrooi heeft betrekking op een vel voor het inpakken van bloembossen. Zwapak is fabrikant van bloem- en plantverpakkingsmateriaal, waaronder het Neuvellainpakvel.

3. In dit kort geding vordert Van Dillewijn een inbreukverbod, met nevenvorderingen.

Zij stelt daartoe dat het Neuvella-vel van Zwapak inbreuk maakt op haar octrooi. In het bestreden vonnis heeft de voorzieningenrechter de vordering afgewezen op de grond dat niet voldaan is aan het kenmerk dat de omtreksvorm gelijk is aan de buitenste omtreksvorm van een aantal verschoven op elkaar liggende veldelen. Daartoe oordeelde hij dat het verschoven zijn wezenlijk is omdat bij plaatsing van inpakmateriaal recht op elkaar, dus niet verschoven, het onderliggende vel niet of nauwelijks zichtbaar zal zijn en dus niet kan meewerken aan de gewenste luxe uitstraling.

4. Bij pleidooi in hoger beroep klaagt Zwapak dat de grieven in de memorie van grieven uiterst summier zijn weergegeven en dat elke substantiëring ontbreekt. Van Dillewijn heeft volstaan met een verwijzing naar haar pleitnota in prima en kondigt aan haar grieven nader te

zullen adstrueren bij pleidooi. Dit komt de procesorde niet ten goede en laat Zwapak in het ongewisse waartegen zij zich heeft te verdedigen, aldus Zwapak.

5. Wat er zij van dit betoog van Zwapak, de gesignaleerde onduidelijkheid van de grieven kan in ieder geval niet leiden tot niet-ontvankelijkverklaring van Van Dillewijn in haar hoger beroep. Uit het verweer dat Zwapak bij memorie van antwoord heeft gevoerd, blijkt dat Zwapak heeft begrepen wat de grieven inhouden en waartegen zij zich diende te verweren.

6. Grief I is gericht tegen de vaststelling door de voorzieningenrechter dat het Neuvella-vel van Zwapak er voornamelijk uitziet zoals in het bestreden vonnis weergegeven onder 2.4 tot en met 2.6. Volgens de toelichting heeft Zwapak aan de voorzieningenrechter (slechts) het inlegvel laten zien dat qua tekening het meest afwijkt van de weergaven zoals opgenomen in de figuren bij het octrooi.

7. Het hof overweegt dat Van Dillewijn er terecht op wijst dat er andere uitvoeringen van het Neuvella-vel zijn. Bij de beoordeling van de vraag of het Neuvella-vel inbreuk maakt op het octrooi, zullen deze andere uitvoeringsvormen mede in beschouwing worden genomen. De grief kan evenwel op zichzelf niet tot vernietiging van het bestreden vonnis leiden. 8. Grief 2 is gericht tegen de vaststelling door de voorzieningenrechter in het bestreden vonnis onder 4.1 tot en met 4.4 van de stand van de techniek. Grief 3 is gericht tegen het oordeel van de voorzieningenrechter, zoals uiteengezet onder 4.12 tot en met 4.17 van het bestreden vonnis, dat het Neuvella-vel geen inbreuk maakt op het octrooi. Grief 4 verwijt de voorzieningenrechter dat hij niet is ingegaan op het beroep op equivalentie. Bij wijze van toelichting op haar grieven verwijst Van Dillewijn naar haar stellingen in eerste aanleg. Deze grieven, die alle betrekking hebben op de uitleg van het octrooi, lenen zich voor gezamenlijke behandeling.

9. Het hof stelt in verband met de uitleg van het octrooi het volgende voorop. Artikel 53, lid 2, Rijksoctrooiwet 1995 (hierna: ROW 1995) bepaalt dat het uitsluitend recht wordt bepaald door de inhoud van de conclusies van het octrooischrift, waarbij de beschrijving en de tekeningen dienen tot uitleg van die conclusies. Deze bepaling is ontleend aan artikel 30, lid 2, ROW 1995 en dus indirect aan artikel 69 Europees Octrooioverdrag (hierna: EO) en het daarbij behorende Protocol inzake de uitleg van artikel 69 EO. De Hoge Raad heeft in zijn [arrest van 7 september 2007](#), NJ 2007, 466, hierover het volgende overwogen:

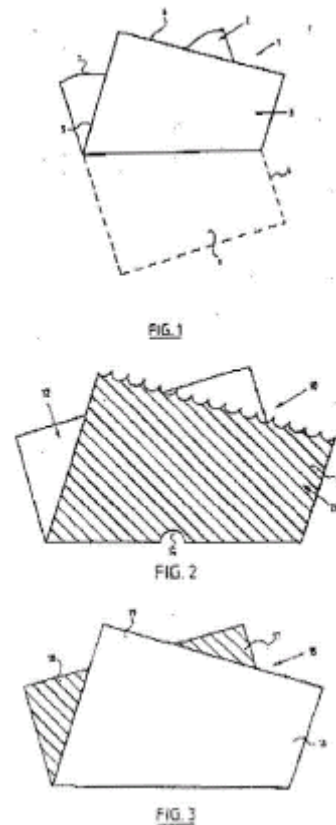
'In zijn [arrest van 27 januari 1989](#), nr. 13394, NJ 1989, 506, heeft de Hoge Raad als uitgangspunt geformuleerd dat de vóór de implementatie van het EO in de Nederlandse rechtspraak ontwikkelde opvatting omtrent de uitleg van een octrooi, kort gezegd: het komt aan (niet op de letterlijke bewoordingen van het octrooischrift maar) op datgene waarin naar het wezen van de zaak de geoctrooieerde uitvinding bestaat - ook nadien nog tot uitgangspunt kan worden genomen. In zijn [arrest van 13 januari 1995](#), nr. 15564, NJ 1995,391, heeft de Hoge Raad overwogen dat dit aldus moet worden begrepen dat bij de uitleg van de conclu-

sies van het octrooischrift, mede in het licht van beschrijving en tekeningen, onder ogen dient te worden gezien wat voor de uitvinding waarvan de bescherming wordt ingeroepen, wezenlijk is - anders gezegd: wat de achter de woorden van die conclusies liggende uitvindingsgedachte is - teneinde een uitsluitend op de letterlijke betekenis van de bewoordingen gegronde en daarom voor een redelijke bescherming van de octrooihouder wellicht te beperkte (of onnodig ruime) uitleg te vermijden. Voorts, dat dit gezichtspunt evenwel nog geen aanwijzingen geeft voor de wijze waarop bij die uitleg het in het protocol bedoelde midden tussen een redelijke bescherming van de octrooihouder en een redelijke rechtszekerheid voor derden kan worden gevonden. De tot uitleg van de conclusies van het octrooischrift geroepen rechter zal dan ook tevens moeten beoordelen of het resultaat van zijn onderzoek de rechtszekerheid voor derden voldoende tot haar recht laat komen. Dit laatste gezichtspunt, aldus het arrest, zal een restrictieve, meer bij de bewoordingen van de conclusies aansluitende uitleg kunnen rechtvaardigen. In hier voege dat gebrek aan duidelijkheid voor de gemiddelde vakman die de grenzen van de door het octrooi geboden bescherming wil vaststellen, in beginsel ten nadele van de octrooihouder werkt. Voorts moet bij dit alles rekening worden gehouden met de aard van het concrete geval, waaronder ook de mate waarin de geoctrooieerde uitvinding vernieuwing heeft gebracht. In het arrest van 1995 is aldus tot uitdrukking gebracht dat "hetgeen voor de uitvinding waarvan de bescherming wordt ingeroepen, wezenlijk is". onderscheidenlijk "de achter de woorden van die conclusies liggende uitvindingsgedachte" niet langer als uitgangspunt dient, doch als gezichtspunt, tegenover de letterlijke tekst van de conclusies (de "uitersten" in de woorden van het Protocol). De feitenrechter die zich gesteld ziet "oor de taak de beschermingsomvang van een octrooi vast te stellen door uitleg van de octrooi-conclusies, dient bovenstaande maatstaf (met inbegrip van hetgeen in het arrest van 1995 overigens /log is overwogen) re hanteren. Die uitleg is in de regel overigens zozeer verweven met waarderingen van feitelijke aard, dat deze in cassatie slechts in beperkte mate op juistheid kan worden onderzocht (vgl. [HR 31 oktober 2003, nr. C02/227](#), NJ 2006, 600):

10. In het [arrest van 13 januari 1995](#) ging het om een Europees octrooi. De Hoge Raad heeft ten aanzien van een Nederlands octrooi in zijn [arrest van 12 november 2004](#), NJ 2004, 674, eenzelfde uitgangspunt gehanteerd als in het genoemde arrest van 13 januari 1995. In het licht hiervan gaat het hof ervan uit dat hetgeen in het [arrest van 7 september 2007](#) is overwogen, ook geldt voor de uitleg van een Nederlands octrooi.

11. Conclusie 1 van het octrooi van Van Dillewijn luidt: 'Vel voor het inpakken van een bloembos of dergelijke met het kenmerk dat het enkellaags is en een omtreksvorm heeft die gelijk is aan de buitenste omtreksvorm van een aantal verschoven op elkaar liggende veldelen. De conclusies 2 tot en met 10 zijn

(afhankelijke) volgconclusies. Bij het octrooi horen de volgende figuren:



12. Het hof overweegt als volgt. Volgens de beschrijving van het octrooi is het gebruikelijk bloemen, die veelal als gift worden gebruikt, op aantrekkelijke wijze in te pakken. De stand van de techniek, waartegen is afgebakend, was dat bloembossen hiertoe worden ingepakt door deze in te rollen in twee of meer inpakvellen die onderling verschoven op elkaar worden gelegd. Ook wordt wel industrieel gebruik gemaakt van bloemhoezen die een ambachtelijke verpakking nabootsen. Nadeel van deze stand van de techniek was dat het gebruik van meer inpakvellen of speciaal vervaardigde hoezen een kostenverhoging meebrengt. De uitvinding verschaft een inpakvel dat enkellaags is, maar het uiterlijk heeft van een verpakking bestaande uit meer afzonderlijk op elkaar gelegde veldelen. Aldus biedt de uitvinding de mogelijkheid bloemen op aantrekkelijke wijze in te pakken, terwijl de kosten (niet alleen van productie, maar ook van de verwerking van de verpakking) beperkt blijven. Volgens een voorkeursuitvoering representeert het inpakvel volgens het octrooi veldelen met een onderling verschillend uiterlijk, bijvoorbeeld van inpakvellen van verschillende materialen zoals doorzichtige folie, tissue, bedrukt papier en fijn gaas. In de beschrijving wordt nog opgemerkt:

'Het zal duidelijk zijn dat vele variaties kunnen worden toegepast. In plaats van het representeren van twee veldelen, zoals in de hier getoonde voorkeursuitvoeringsvormen kunnen uiteraard meer dan twee velden worden gerepresenteerd.'

Blijkens de bij het octrooi behorende tekeningen, gaat het octrooi ervan uit dat de verschillende veldelen, die

worden gerepresenteerd, bestaan uit vellen met althans twee rechte hoeken (hoeken van 90°), waarbij de zijde die de rechte hoeken verbindt ook gegolfd of gekarteld kan zijn. Dit uitgangspunt brengt mee dat de buitenste omtreksvorm aan de bovenzijde van het vel slechts rechte hoeken - bij de representatie van twee vellen zijn dat er vier - vertoont. Hoewel denkbaar is dat veldelen een geheel ander uiterlijk hebben, zonder een enkele rechte hoek, zal de gemiddelde vakman conclusie 1 in het licht van de bij het octrooi behorende figuren, aldus begrijpen dat het door het inpakvel volgens het octrooi gerepresenteerde uiterlijk dat is van veldelen met slechts rechte hoeken.

13. Het Neuvella-vel van Zwapak kent verschillende uitvoeringen. Het betreft een enkellaags inpakvel met het uiterlijk van een aantal verschoven op elkaar liggende (in kleur, materiaal of motief verschillende) vellen. De omtrek van de Neuvellavellen kan als volgt worden weergegeven: [Red. IEPT]:



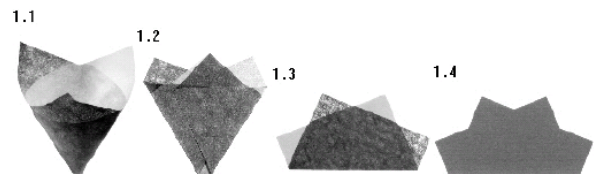
Hieruit blijkt dat de omtreksvorm van het Neuvella-vel aan de bovenzijde niet alleen (vier) rechte hoeken, maar daarnaast ook drie grotere hoeken (van, bij benadering, 150°) vertoont. In zoverre is geen sprake van een omtreksvorm die gelijk is aan de buitenste omtreksvorm van een aantal verschoven op elkaar liggende veldelen in de zin van conclusie 1 zoals deze hierboven is uitgelegd, dat wil zeggen met slechts rechte hoeken. Hieruit volgt naar het voorlopig oordeel van het hof dat het Neuvellavel geen letterlijke inbreuk maakt op het octrooi. Dit neemt niet weg dat naar het voorlopig oordeel van het hof, wel sprake is van equivalentie. Het Neuvella-vel is enkellaags en is zodanig bewerkt dat een aantal verschoven op elkaar liggende veldelen wordt gerepresenteerd, waardoor het een vergelijkbaar aantrekkelijk uiterlijk heeft. De bij het Neuvella-vel toegepaste maatregel - het tevens representeren van veldelen zonder rechte hoeken - vervult in wezen dezelfde functie op in wezen dezelfde wijze en leidt tot in wezen hetzelfde resultaat. Het hof is dan ook voorshands van oordeel dat het Neuvella-vel inbreuk maakt op het octrooi. Grief 4 is dus gegrond. De gestelde inbreuk door de overige uitvoeringen van het Neuvella-vel acht het hof onvoldoende onderbouwd.

14. In eerste aanleg heeft Zwapak primair de geldigheid van het octrooi betwist. Nu het hof, anders dan de rechtbank, voorshands van oordeel is dat het Neuvella-vel inbreuk maakt op het octrooi, dient het hof in het kader van de devolutieve werking van het hoger beroep thans de geldigheid van het octrooi te beoordelen. Daaraan staat, anders van Van Dillewijn kennelijk

meent, niet in de weg dat Zwapak geen incidenteel appèl heeft ingesteld en dus geen grief heeft gericht tegen het voorlopig oordeel van de voorzieningenrechter dat het octrooi geldig is.

15. Zwapak stelt zich op het standpunt dat de uitvinding niet nieuw is. In dit verband voert zij aan dat zij een enkellaags inpakvel Montella heeft ontworpen dat zij op 2 juli 2003 bij de Belastingdienst heeft geregistreerd en op 10 juli 2003 als internationaal model heeft gedeponeerd. Het model is op 31 augustus 2003 gepubliceerd, dus vóór de indieningsdatum van het octrooi. Bovendien heeft zij de Montella al in mei 2003 op de markt gebracht zoals blijkt uit de verklaring van mevrouw Sylvie Robert, zodat sprake is van openbaar voor gebruik van de Montella. De kerngedachte van het octrooi is dus geanticiperd door de Montella, aldus Zwapak.

16. Het modeldepot van de Montella ziet er als volgt uit.



17. Naar het voorlopige oordeel van het hof blijkt uit het modeldepot niet dat het Montella-vel enkellaags is. Een vermelding dat het gaat om een enkellaags vel ontbreekt en de gemiddelde vakman, die van het model zoals afgebeeld kennis neemt, zal geneigd zijn de afbeeldingen 1.1 en 1.2 op te vatten als gevouwen toepassingen van de vellen volgens foto's 1.1 en 1.2, die hij zal zien als dubbelgevouwen rechthoekige vellen en dus niet als enkellaags.

18. De overgelegde schriftelijke verklaring van mevrouw Robert, luidt:

3. I remember that I ordered the development of a specific single layered sheet wherein the pattern of the printing and the pattern of the edge suggests that it is double layered, for wrapping our products with Zwapak packaging material. and that I placed an order for these sheets with Zwapak for the supplier of plants for Carrefour France. The sheet was called 'Montella'. I remember this specific order because this sheet was developed for a specific type of 'product for Mother's Day sales at Carrefour and we had some problems with the ink of these sheets.

4. Discussions with Zwapak, in particular with the above-mentioned Mr. Christophe Bretin, concerning these Montella sheets were not confidential. I was under no obligation to keep the delivery of the ordered Montella sheets secret.

5. The ordered sheets were delivered to Rouleau Roseiraie, the grower of the plants in May 2003. The number of received "Montella" sheets was approximately 20.000. At Rouleau Roseiraie, the Montella sheets were wrapped around our products and delivered at Carrefour supermarkets in France. In the Carrefour supermarkets in France, the Montella sheets including the flowers we-e publicly offered and sold within ap-

proximately four weeks after the de livery at the Carrefour supermarkets.

6. Attached to this declaration is a Montella sheet sample. The Montella sheets that we bought from Zwapak and that were used for packing the products by our grower Rouleau Roseraie and sold by Carrefour France, are the same as this Montella sheet sample.

Aan de als productie I, D6, overgelegde verklaring is het aangekondigde 'sheet sample' niet aangehecht. Het hof acht de schriftelijke verklaring onvoldoende om voorshands openbaar voorgebruik van het Montella-vel aan te nemen.

19. Zwapak stelt voorts dat niet alleen de Montella, maar ook andere inpakvellen van haar nieuwheidsschadelijk zijn. Zij noemt de Octella, de Wing en de Star.

20. Het hof overweegt als volgt. De Octella, internationaal als model gedeponerd op 6 december 1999, is een enkellaags inpakvel voor potplanten. De orntrèksvorm is een achthoek met gelijke zijden en heeft dus geen rechte hoeken. Naar het voorlopige oordeel van het hof heeft de Octella daarom niet het uiterlijk van verschoven veldelen in de zin van het octrooi en is dus niet nieuwheidsschadelijk. De Star internationaal als model gedeponerd op 7 juli 2003, is eveneens een inpakvel voor het inpakken van potplanten en heeft de orntrèksvorm van een ster met acht rechte hoeken. Van Dillewijn betwist dat de Star een enkellaags inpakvel is; volgens haar bestaat de Star uit twee op elkaar gelegde (vierkante) vellen. Wat daarvan zij, ook hier geldt dat uit het enkele depot met het daarbij opgenomen model, zonder toelichting, voor de gemiddelde vakman niet aanstonds duidelijk zal zijn dat het om een enkellaags vel gaat. De Star is dus niet schadelijk voor de nieuwheid. De Wing, internationaal als model gedeponerd op 8 april 2002, is naar voorlopig oordeel van het hof evenmin nieuwheidsschadelijk. De Wing is uitgevoerd in één kleur en heeft om die reden niet het uiterlijk van verschoven veldelen.

21. Uit het voorgaande volgt dat het vonnis van de voorzieningenrechter niet in stand kan blijven. Het hof zal alsnog het gevorderde inbreukverbod toewijzen als na te melden. Het hof zal de dwangsom op overtreding van dit verbod stellen op € 500,- per overtreding en opleggen per inbreukmakend product.

22. Het gevorderde bevel om binnen 21 dagen schriftelijke opgave te verstrekken aan de raadsman van Van Dillewijn van een door een registeraccountant gecertificeerde gedetailleerde opgave van de geproduceerde en geleverde aantallen inpakvellen. De NAW-gegevens van de afnemers, de inkoop- en verkoopprijs van desbetreffende inpakvellen, alsmede de NAW-gegevens van de producent(en) van de inbreukmakende inpakvellen, op straffe van een dwangsom van € 10.000,- voor geheel of gedeeltelijke overtreding van dit bevel, is eveneens toewijsbaar. Wel zal het hof de termijn voor opgave van de bedoelde gegevens aan de raadsman van Van Dillewijn iets langer stellen. De gevorderde dwangsom komt het hof niet onredelijk voor. Het gevorderde bevel om reeds geleverde inbreukmakende inpakvellen terug te (doen) halen bij de afnemers is niet toewijsbaar.

23. Van Dillewijn maakt aanspraak op vergoeding van volledige proceskosten van het hoger beroep overeenkomstig het bepaalde in artikel 1019h jo artikel 239 Rv. En artikel 14 van Richtlijn 2004/48/EO van 29 april 2004 betreffende de handhaving van intellectuele-eigendomsrechten (Handhavingsrichtlijn) ten bedrage van € 15.431,-, zoals bij pleidooi gespecificeerd.

24. Het hof overweegt als volgt. De Handhavingsrichtlijn is wat betreft vergoeding van buitengerechterlijke en proceskosten inmiddels geïmplementeerd in de Nederlandse wet door invoering van artikel 1019h in het Wetboek van Burgerlijke Rechtsvordering, in werking getreden op 1 mei 2007. De richtlijn had uiterlijk 29 april 2006 in de Nederlandse wet geïmplementeerd moeten zijn. Door de niet-tijdige implementatie is voor de Nederlandse rechter de verplichting ontstaan de bestaande regelgeving zoveel mogelijk richtlijnconform te interpreteren. Dit geldt evenwel slechts voor zaken die aanhangig zijn gemaakt na 29 april 2006 (de uiterste implementatiedatum). In de onderhavige zaak was het hoger beroep aanhangig vanaf 11 augustus 2006, de dag waarop de appèldagvaarding is uitgebracht. Derhalve is het hoger beroep aanhangig gemaakt na het verstrijken van de uiterste implementatiedatum, zodat aanleiding bestaat voor richtlijnconforme toepassing van artikel 14 Handhavingsrichtlijn. In zijn [arrest van 30 mei 2008](#), RvdW 2008, 567, heeft de Hoge Raad hierover het volgende overwogen:

'Hoewel art. 14 Handhavingsrichtlijn niet met zoveel woorden bepaalt dat voor toeschatting van de volledige proceskosten sprake moet zijn van een daartoe strekkende vordering, aanspraak of verzoek - in tegenstelling tot het bij de implementatiewet ingevoerde art. 1019h Rv., dat bepaalt dat die kosten 'desgevorderd' worden toegewezen - moet worden aangenomen dat die eis ook in art. 14 Handhavingsrichtlijn besloten ligt. Zonder dat de betrokken partij op enigerlei wijze aanspraak maakt op vergoeding van de volledige proceskosten die art. 14 Handhavingsrichtlijn de in het gelijk te stellen partij in het vooruitzicht stelt, en daarvan een gespecificeerde opgave doet, is de rechter immers niet in staat een daartoe strekkende veroordeling uit te spreken. Vergoeding van volledige proceskosten op de voet van art. 1-1 Handhavingsrichtlijn dient daarom te worden gevorderd, en de gevorderde kosten dienen zo tijdig opgegeven en gespecificeerd te worden dat de wederpartij zich daartegen naar behoren kan verweren. Dat verweer kan zich toespitsen niet slechts op het aantal in rekening te brengen uren van de behandelend advocaat en het daarop toe te passen uurtarief, maar ook op de vraag of die kosten 'redelijk en evenredig' zijn en of de billijkheid zich wellicht tegen die vergoeding verzet, alsmede, indien in het geding ook andere vorderingen dan ter handhaving van intellectuele-eigendomsrechten zijn ingesteld - zoals ook in het onderhavige geval - op de vraag welk gedeelte van de in rekening gebrachte kosten op die handhaving betrekking heeft.'

25. Van Dillewijn heeft eerst ter gelegenheid van het pleidooi aanspraak gemaakt op vergoeding van de volledige proceskosten, Zwapak heeft hiertegen evenwel

geen bezwaar gemaakt. Zwapak heeft wel bezwaar gemaakt tegen het toegepaste uurtarief van de advocaat van Van Dillewijn. Zij stelt dat het de keuze van Van Dillewijn voor een advocaat met een dergelijk hoog uurtarief niet voor haar rekening komt en dat het hof die kosten dient te matigen. Het hof is van oordeel dat het in rekening gebrachte uurtarief van € 350,- alleszins redelijk is, zeker voor een gespecialiseerde advocaat. Gesteld noch gebleken is voorts dat de billijkheid zich verzet tegen vergoeding in deze zaak van de volledige advocatenkosten. Het hof zal het gevorderde bedrag toewijzen.

26. Het hof bepaalt de termijn als bedoeld in artikel 1019i Rv op drie maanden.

Beslissing

Het hof:

- vernietigt het tussen partijen gewezen vonnis in kort geding van de voorzieningenrechter in de rechtbank 's-Gravenhage van 14 juli 2006, en, opnieuw rechtdoende,
- verbiedt Zwapak direct of indirect inbreuk te maken op Nederlands octrooi NL 11024 703 door het vervaardigen, aanbieden, verkopen en/of afleveren of importeren van Neuvella- inpakvellen op straffe van een dwangsom van € 500,-- per inbreukmakend Neuvella-inpakvel;
- beveelt Zwapak om binnen zes weken na betekening van dit arrest een schriftelijke opgave te verstrekken aan de raadsman van Van Dillewijn van een door een registeraccountant gecertificeerde gedetailleerde opgave van de geproduceerde en geleverde aantallen hoezen, de NAW-gegevens van de afnemers, de inkoop- en verkoopprijs van desbetreffende inpakvellen, alsmede de NAW-gegevens van de producent(en) van de inbreukmakende inpakvellen, op straffe van een dwangsom van € 10.000,-- voor geheel of gedeeltelijke overtreding van dit bevel ;
- veroordeelt Zwapak in de kosten van deze procedure, tot op heden aan de zijde van Van Dillewijn in eerste aan leg begroot op € 319,32 aan verschotten en € 816,- aan salaris procureur en in hoger beroep op € 367,80 aan verschotten en € 15.431,- aan advocatenkosten; verklaart dit arrest uitvoerbaar bij voorraad;
- wijst af het anders of meer gevorderde;
- bepaalt dat Van Dillewijn de eis in de hoofdzaak dient in te stellen binnen drie maanden na betekening van dit arrest.

Dit arrest is gewezen door mrs J.C. Fasseur-van Santen, C.J. Verduyn en S.U. Ottevangers en uitgesproken ter openbare terechtzitting van 23 september 2008 in tegenwoordigheid van de griffier.