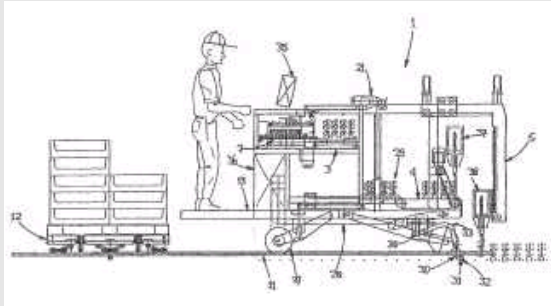


Rb Den Haag, 13 oktober 2008, ISO Groep v ROBOplug



OCTROOIRECHT – PROCESRECHT

Voorlopig deskundigenbericht

- De rechtbank stelt voorop dat de rechter ter zake van een verzoek tot een voorlopig deskundigenbericht geen discretionaire bevoegdheid toekomt.

Indien een verzoek voldoende concreet en ter zake dienend is en feiten bevat die zich lenen voor een onderzoek door een deskundige, zal het verzoek moeten worden toegewezen. Dit is alleen anders indien zich feiten en omstandigheden voordoen die meebrengen dat het verzoek in strijd is met de goede procesorde, dat misbruik wordt gemaakt van de bevoegdheid toepassing van dit middel te verlangen of dat het verzoek moet afstuiten op een ander, door de rechter zwaarwichtig geoordeeld, bezwaar.

- dat de rechtbank niet zonder deskundige voorlichting zal kunnen beoordelen of sprake is van inbreuk en/of wanprestatie. Het thans verzochte voorlopige deskundigenbericht kan daaraan een bijdrage leveren.

Voor zover B c.s. heeft willen betogen dat het verzoek tot een voorlopig deskundigenbericht niet ter zake dienend is, omdat de ROBOplug pootmachine niet onder de beschermingsomvang van de onder rechtsoverweging 2.1. en 2.2. genoemde octrooien valt, oordeelt de rechtbank dat een voorlopig deskundigenbericht mede er toe strekt om zekerheid te verkrijgen omtrent de voor het geschil tussen partijen relevante feiten en omstandigheden en daardoor beter te kunnen beoordelen of het raadzaam is een procedure te entameren. ISO Groep c.s. heeft ter zitting aangegeven dat zij het voorlopige deskundigenbericht wenst om haar proceskansen in een inbreukprocedure en/of een procedure wegens wan-

prestatie jegens B nader tegen het licht te kunnen houden. Daar komt nog bij dat de rechtbank niet zonder deskundige voorlichting zal kunnen beoordelen of sprake is van inbreuk en/of wanprestatie. Het thans verzochte voorlopige deskundigenbericht kan daaraan een bijdrage leveren. Het verzoek moet derhalve als ter zake dienend worden beschouwd.

Vertrouwelijkheid deskundigenbericht

- dat het deskundigenonderzoek door de deskundige zelfstandig zal worden verricht, dat verzoeksters, noch vertegenwoordigers van verzoeksters bij het deskundigenonderzoek tegenwoordig mogen zijn

De rechtbank heeft zich er rekenschap van gegeven dat de ROBOplug pootmachine een doorontwikkelde pootmachine met vertrouwelijke kenmerken is en ziet bijgevolg voldoende aanleiding te bepalen dat het deskundigenonderzoek door de deskundige zelfstandig zal worden verricht, dat verzoeksters, noch vertegenwoordigers van verzoeksters bij het deskundigenonderzoek tegenwoordig mogen zijn en dat de deskundige zijn voorlopig rapport uiterlijk vrijdag 19 december 2008 in handen van uitsluitend B zal stellen.

- De rechtbank zal B in de gelegenheid stellen om, met tussenkomst van een advocaat, de rechtbank te verzoeken het rapport of delen daarvan, uitsluitend op de gemotiveerde grond dat door publicatie zonder meer onnodig vertrouwelijke gegevens worden geopenbaard, aan verzoeksters te onthouden.

Voor het geval B van deze mogelijkheid gebruik wenst te maken, dient hij daartoe uiterlijk op vrijdag 9 januari 2009 een verzoekschrift bij de griffie van de rechtbank 's-Gravenhage in te dienen. De rechtbank heeft voor de mondelinge behandeling tijd gereserveerd op maandag 19 januari 2009 om 14.00 uur. Indien B niet van deze mogelijkheid gebruik wenst te maken, dient de deskundige het definitieve deskundigenrapport met inachtneming van de eventuele opmerkingen van B op uiterlijk maandag 19 januari 2009 aan ISO Groep c.s. ter beschikking te stellen

Vindplaatsen:

Rb Den Haag, 13 oktober 2008

(Chr.A.J.F.M. Hensen)

Sector civiel recht

zaaknummer / rekestnummer: 313291 / HA RK 08-631

Beschikking van 13 oktober 2008 (bij vervroeging)

in de zaak van

1. de besloten vennootschap met beperkte aansprakelijkheid ISO GROEP MACHINEBOUW B.V., gevestigd te Gameren,
 2. de besloten vennootschap met beperkte aansprakelijkheid HECAM ENGINEERING B.V., gevestigd te Gameren,
- verzoeksters,
advocaat: mr. L.Ph.J. baron van Utenhove te 's-Gravenhage,
behandeld door: mr. G. Theuws en mr. C. Shannon, advocaten te Amsterdam,
tegen

1. de besloten vennootschap met beperkte aansprakelijkheid ROBOPLUG B.V., gevestigd te Nederhemert, 2. B, wonende te Nederhemert, gerekwestreerden.

Partijen worden hierna aangeduid als ISO Groep en Hecam en tezamen als ISO Groep c.s. enerzijds en als ROBOplug en B en tezamen als B c.s. anderzijds.

1. De procedure

1.1. ISO Groep c.s. heeft op 13 juni 2008 een verzoekschrift met 9 producties ingediend, waarin zij de rechtbank verzoekt een voorlopig deskundigenonderzoek in de zin van de artikelen 202 en verder van het Wetboek van Burgerlijke Rechtsvordering (hierna te noemen: "Rv") te gelasten. B heeft bij brief van 7 juli 2008 op het verzoekschrift gereageerd.

1.2. De mondelinge behandeling van het verzoekschrift heeft plaatsgevonden op maandag 6 oktober 2008. Namens ISO Groep c.s. zijn mr. G. Theuws en mr. C. Shannon, advocaten te Amsterdam verschenen. Mr. G. Theuws heeft het verzoekschrift aan de hand van pleitnotities nader toegelicht. B c.s. heeft zich niet door een (proces) advocaat of een octrooigemachtigde laten vertegenwoordigen. B heeft verweer gevoerd aan de hand van fotografische afbeeldingen, onderdelen van de door hem doorontwikkelde pootmachine alsmede stekmateriaal en heeft geconcludeerd tot afwijzing van het verzoek.

2. De feiten

2.1. Hecam is houdster van het [Europees Octrooi EP 1 397 034 B1 \(hierna te noemen: "EP 034"\)](#), verleend op 27 oktober voor een inrichting voor het plaatsen van plantmateriaal op of in een bed, met als prioriteitsdatum 20 juni 2001 op basis van NL 1 018 343. Hecam heeft op 29 mei 2008 aan ISO Groep een exclusieve licentie met betrekking tot EP 034 verleend.

2.2. B is houder van de volgende Nederlandse octrooien:

- het [octrooi 1 020 548 \(hierna te noemen: "NL 548"\)](#), verleend op 10 november 2003 voor een pootmachine en werkwijze voor het met relatief hoge snelheid poten van al dan niet ontkiemde planten;

- het [octrooi 1 022 690 \(hierna te noemen: "NL 690"\)](#), verleend op 10 november 2003 voor een pootmachine voorzien van een sproei-inrichting voor het besproeien van te poten planten met als prioriteitsdatum 7 mei 2005 op basis van NL 1 020 548.

- het [octrooi 1 022 691 \(hierna te noemen: "NL 691"\)](#), verleend op 10 november 2003 voor een pootmachine voorzien van een grijper met begrenzing van klemkracht met als prioriteitsdatum 7 mei 2005 op basis van NL 1 020 548.

B heeft aan ISO Groep exclusieve licenties met betrekking tot deze octrooien verleend.

2.3. Op 14 februari 2008 heeft B al dan niet (mede) namens ROBOplug op de Tuinbouw Relatiebeurs in Rijswijk onder de naam ROBOplug Type 15/15 een prototype voor een (nieuwe) pootmachine tentoongesteld met de bedoeling om op korte termijn met de productie en verhandeling van deze pootmachine te starten.

2.4. B heeft de ROBOplug Type 15/15 na de Tuinbouw Relatiebeurs gedemonteerd en doorontwikkeld. De doorontwikkelde pootmachine wordt hierna aangeduid als "ROBOplug pootmachine".

3. Het verzoek

3.1. ISO Groep c.s. verzoekt de rechtbank een voorlopig deskundigenbericht te bevelen, één of meer deskundigen te benoemen, in het bijzonder ir. Van Westenbrugge, verbonden aan het Nederlands Octrooibureau te 's-Gravenhage, en aan deze deskundige(n) op te dragen te beoordelen of en in hoeverre de ROBOplug pootmachine aan de volgende kenmerken voldoet:

- de ROBOplug pootmachine is ontworpen voor het poten van pluggen, dat wil zeggen stekken met een kluitje aarde aan de wortels die los van elkaar worden opgekweekt;

- de ROBOplug pootmachine kan de pluggen op of in een bed poten; - de ROBOplug pootmachine is voorzien van middelen voor het vooraf bepalen van het plantpatroon, waarbij verschillende plantpatronen mogelijk zijn;

- de ROBOplug pootmachine is voorzien van een sensor met behulp waarvan de machine bij toepassing van een gaasfrastering boven het bed weet waar de pluggen moeten worden gepoot;

- de ROBOplug pootmachine is voorzien van grijpers die de plant op of in het bed plaatsen;

- de grijpers van de ROBOplug pootmachine kunnen onafhankelijk van elkaar worden aangedreven;

- de ROBOplug pootmachine is voorzien van een transportsysteem waarmee de pluggen worden getransporteerd naar een afzetlocatie waar de grijpers de pluggen zullen beetpakken;

- de grijpers van de ROBOplug pootmachine pakken de kluit van de plug van bovenaf beet en passen de plug in een neerwaartse beweging op of in de grond (kenmerk van conclusie 1 van EP 034);

- de grijpers van de ROBOplug pootmachine worden, nadat zij de kluit van een plug hebben beetgepakt, bewogen tot boven de gewenste plantpositie en worden vervolgens neerwaarts bewogen zodat de plug op de betreffende positie op of in de grond wordt geplaatst (kenmerk van conclusie 19 van EP 034);

- het transportsysteem in de ROBOplug pootmachine transporteert een reeks pluggen naar posities die overeenkomen met posities van de grijpers, zodat elke grijper correspondeert met een positie van een plug van de reeks pluggen (kenmerk van conclusie 1 van NL 548);

- de ROBOplug pootmachine nabij het pootsysteem is voorzien van een sproeiinrichting voor het met een vloeibaar medium (zoals een bestrijdingsmiddel) besproeien van de planten voordat deze worden gepoot (kenmerk van conclusie 1 van NL 690);

- de grijpers van de ROBOplug pootmachine zijn voorzien van ten minste twee nabij elkaar opgestelde klemvlakken alsmede aanstuurmiddelen voor het ten opzichte van elkaar bewegen en positioneren van die klemvlakken (kenmerk van conclusie 1 van NL 691);

- de grijpers van de ROBOPlug pootmachine zijn voorzien van tussen de klemvlakken en de aanstuurmiddelen opgenomen verende middelen, waarbij de verende middelen een met het eerste klemvlak verbonden eerste verende beugel en een met het tweede klemvlak verbonden tweede verende beugel omvatten voor het met een vooraf bepaalde klemkracht tussen de klemvlakken vastklemmen van een te poten plant (kenmerk van conclusie 1 van NL 691).

3.2. Ter onderbouwing van haar verzoek stelt ISO Groep c.s. dat zij zowel gelet op de door B op de Tuinbouw Relatiebeurs verstrekte informatie alsmede op de eerder getoonde fotografische afbeeldingen van de ter beurze getoonde pootmachine voorlopig heeft vastgesteld dat de(z) pootmachine voldoet aan de kenmerken genoemd in de preambules van de conclusies van de onder rechtsoverwegingen 2.1. en 2.2. genoemde octrooien. Verder vermoedt zij dat de ROBOPlug pootmachine ook aan de kenmerkende maatregelen van de conclusies van de betreffende octrooien voldoet.

3.3. B voert gemotiveerd verweer. De rechtbank begrijpt het verweer van B aldus dat de ter beurze getoonde pootmachine door B is doorontwikkeld, dat de ROBOPlug pootmachine nieuw en inventief is, dat de ROBOPlug pootmachine bijgevolg niet onder de beschermingsomvang van de onder rechtsoverweging 2.1. en 2.2. genoemde octrooien valt en dat de ROBOPlug pootmachine thans vertrouwelijke kenmerken vertoont, die zich tegen de toewijzing van een deskundigenonderzoek verzetten.

4. De beoordeling

Voorlopig deskundigenbericht

4.1. De rechtbank stelt voorop dat de rechter ter zake van een verzoek tot een voorlopig deskundigenbericht geen discretionaire bevoegdheid toekomt. Indien een verzoek voldoende concreet en ter zake dienend is en feiten bevat die zich lenen voor een onderzoek door een deskundige, zal het verzoek moeten worden toegewezen. Dit is alleen anders indien zich feiten en omstandigheden voordoen die meebrengen dat het verzoek in strijd is met de goede procesorde, dat misbruik wordt gemaakt van de bevoegdheid toepassing van dit middel te verlangen of dat het verzoek moet afstuiten op een ander, door de rechter zwaarwichtig geoordeeld, bezwaar.

4.2. Voor zover B c.s. heeft willen betogen dat het verzoek tot een voorlopig deskundigenbericht niet ter zake dienend is, omdat de ROBOPlug pootmachine niet onder de beschermingsomvang van de onder rechtsoverweging 2.1. en 2.2. genoemde octrooien valt, oordeelt de rechtbank dat een voorlopig deskundigenbericht mede er toe strekt om zekerheid te verkrijgen omtrent de voor het geschil tussen partijen relevante feiten en omstandigheden en daardoor beter te kunnen beoordelen of het raadzaam is een procedure te entameren. ISO Groep c.s. heeft ter zitting aangegeven dat zij het voorlopige deskundigenbericht wenst om haar proceskansen in een inbreukprocedure en/of een procedure wegens wanprestatie jegens B nader tegen het licht te kunnen houden. Daar komt nog bij dat de rechtbank niet zonder deskundige voorlichting zal kunnen beoor-

delen of sprake is van inbreuk en/of wanprestatie. Het thans verzochte voorlopige deskundigenbericht kan daaraan een bijdrage leveren. Het verzoek moet derhalve als ter zake dienend worden beschouwd.

4.3. Gesteld noch gebleken is dat het verzoek tot een voorlopig deskundigenbericht in strijd is met de goede procesorde, dat er sprake is van misbruik van bevoegdheid dan wel dat er sprake is van zwaarwichtige redenen, zodat het verzoek voor toewijzing gereed ligt. Voor zover B zou bedoelen dat een zwaarwegende reden zou zijn gelegen in zijn wens de verdere technische ontwikkeling van de ROBOPlug pootmachine vertrouwelijk te houden, zal de rechtbank daaraan tegemoet komen door de hierna onder het kopje 'Vertrouwelijkheid' te treffen regeling.

Onderzoek

4.4. B heeft ter zitting verklaard dat de ROBOPlug pootmachine aan zijn huisadres in Nederhemert in werking kan worden gesteld en dat zij aldaar op een vlakke vloer kan worden gedemonstreerd en onderzocht. B heeft geen bezwaar gemaakt tegen de benoeming van ir. Van Westenbrugge van het Nederlandsch Octroobureau te 's-Gravenhage. De rechtbank zal bijgevolg ir. Van Westenbrugge tot deskundige benoemen en hem opdragen de ROBOPlug pootmachine aan het huisadres van B te onderzoeken en te beoordelen of en in hoeverre de ROBOPlug pootmachine aan de in rechtsoverweging 3.1. genoemde kenmerken voldoet.

4.5. B c.s. dient de deskundige in goed overleg in de gelegenheid te stellen het onderzoek te verrichten op of nabij zijn woon- of vestigingsplaats in de periode tussen zondag 2 november 2008 en zaterdag 29 november 2008.

Vertrouwelijkheid

4.6. De rechtbank heeft zich er rekenschap van gegeven dat de ROBOPlug pootmachine een doorontwikkelde pootmachine met vertrouwelijke kenmerken is en ziet bijgevolg voldoende aanleiding te bepalen dat het deskundigenonderzoek door de deskundige zelfstandig zal worden verricht, dat verzoeksters, noch vertegenwoordigers van verzoeksters bij het deskundigenonderzoek tegenwoordig mogen zijn en dat de deskundige zijn voorlopig rapport uiterlijk vrijdag 19 december 2008 in handen van uitsluitend B zal stellen.

4.7. De rechtbank zal B in de gelegenheid stellen om, met tussenkomst van een advocaat, de rechtbank te verzoeken het rapport of delen daarvan, uitsluitend op de gemotiveerde grond dat door publicatie zonder meer onnodig vertrouwelijke gegevens worden geopenbaard, aan verzoeksters te onthouden. Voor het geval B van deze mogelijkheid gebruik wenst te maken, dient hij daartoe uiterlijk op vrijdag 9 januari 2009 een verzoekschrift bij de griffie van de rechtbank 's-Gravenhage in te dienen. De rechtbank heeft voor de mondelinge behandeling tijd gereserveerd op maandag 19 januari 2009 om 14.00 uur. Indien B niet van deze mogelijkheid gebruik wenst te maken, dient de deskundige het definitieve deskundigenrapport met inachtneming van de eventuele opmerkingen van B op uiterlijk maandag 19 januari 2009 aan ISO Groep c.s. ter beschikking te stellen.

Kosten

4.8. De rechtbank zal bepalen dat de kosten voor het deskundigenonderzoek voorshands door ISO Groep c.s. zullen worden gedragen.

5. De beslissing

De rechtbank:

5.1. beveelt een onderzoek door een deskundige ten-einde schriftelijk verslag uit te brengen ter beantwoording van de vraag of en in hoeverre de ROBOplug aan de in rechtsoverweging 3.1. geformuleerde kenmerken voldoet;

5.2. benoemt tot deskundige:

Ir. Van Westenbrugge

Nederlandsch Octrooibureau

Postbus 29720

2502 LS 's-Gravenhage;

5.3. bepaalt dat B de deskundige in goed overleg in de gelegenheid te stellen het onderzoek te verrichten op of nabij zijn woon- of vestigingsplaats in de periode tussen zondag 2 november 2008 en zaterdag 29 november 2008;

5.4. bepaalt dat de deskundige zijn onderzoek zelfstandig zal verrichten, aan [...] te Nederhemert en ten tijde als hem goed dunkt en dat hij partijen voorafgaand aan het deskundigenonderzoek in de gelegenheid stelt vragen te stellen;

5.5. bepaalt dat verzoeksters, noch vertegenwoordigers van verzoeksters bij het deskundigenonderzoek tegenwoordig mogen zijn;

5.6. bepaalt dat de deskundige uiterlijk op vrijdag 19 december 2009 een schriftelijk, gemotiveerd en ondertekend voorlopig rapport zal hebben opgesteld en in handen van uitsluitend B zal hebben gesteld;

5.7. bepaalt dat voor het geval B de rechtbank wenst te verzoeken het rapport of delen daarvan aan ISO Groep c.s. te onthouden, hij, met tussenkomst van een advocaat, daartoe uiterlijk op vrijdag 9 januari 2009 een verzoekschrift bij de griffie van de rechtbank 's-Gravenhage in zal dienen en dat de rechtbank voor de mondelinge behandeling tijd heeft gereserveerd op maandag 19 januari 2009 om 14.00 uur;

5.8. bepaalt dat voor het geval B geen gebruik wenst te maken van de onder 5.7 geboden mogelijkheid, de deskundige het definitieve deskundigenrapport met inachtneming van de eventuele opmerkingen van B op uiterlijk maandag 19 januari 2009 aan ISO Groep c.s. ter beschikking dient te stellen;

5.9. bepaalt dat de griffier een afschrift van deze beschikking aan partijen en aan de deskundige zal zenden;

5.10. bepaalt dat ISO Groep c.s. voorshands de kosten van het deskundigenonderzoek draagt;

Deze beschikking is gegeven door mr. Chr.A.J.F.M. Hensen op 13 oktober 2008 in aanwezigheid van de griffier mr. R.J. van Doornmalen.