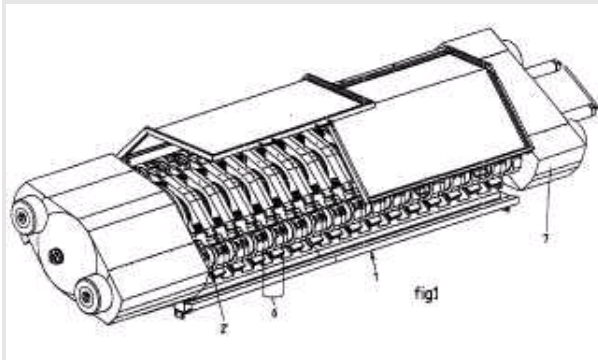


Rb Den Haag, 31 december 2008, Teckru v Duyvis

Zie ook: [IEPT20101215, Rb Den Haag, Teckru v Duyvis](#)



OCTROOIRECHT

Nieuwheid

- [De rechtbank vindt in de verklaring van J. Bauermeister, die van 1967 tot 1983 werkzaam was bij de Bauermeister Maschinenfabrik GmbH te Hamburg \(Duitsland\), voldoende aanknopingspunten om te oordelen dat de Bauermeisterhandleiding 1965/1966 voor de prioriteitsdatum openbaar toegankelijk was.](#)

Uit zijn verklaring blijkt dat er in 1978 of 1979 door de firma Bauermeister cacaoersen met de Bauermeisterhandleiding uit 1965/1966 zijn geleverd aan een Chinees bedrijf, Oilmill number 4, dat tegenwoordig Sjanhai Daming Cacao heet. De meegeleverde handleidingen waren onder andere bedoeld om het bedieningspersoneel met deze machines te leren omgaan. In de periode 1981-1982 zijn bovendien ten minste 5 machines geleverd aan Coutinho Caro te Hamburg. Deze onderneming heeft een fabriek opgebouwd in Nigeria, waar de machines uiteindelijk zijn geplaatst. J. Bauermeister heeft bij de afnemer in Nigeria een verzameling van de handleidingen gezien. De handleidingen konden vrijelijk worden gebruikt. Daarnaast heeft J. Bauermeister nog diverse andere ondernemingen genoemd die voor de prioriteitsdatum over de Bauermeisterhandleiding 1965/1966 beschikten.

- [Omdat de Bauermeisterhandleiding 1965/1966 vóór de prioriteitsdatum openbaar toegankelijk was, dient - gelijk de rechtbank in haar tussenvonnis van 25 oktober 2006 heeft overwogen - het Nederlandse deel van EP 961 te worden vernietigd, althans in de vorm waarin het is verleend.](#)

De rechtbank ziet geen aanleiding haar tussenvonnis op dit punt te heroverwegen, gelijk door Duyvis in haar conclusie na enquête is verzocht. Van een kennelijke vergissing is in het tussenvonnis geen sprake. Ook kan niet gesproken worden van nieuwe feiten en/of omstandigheden die tot een herziening zouden nopen. Een andersluidend oordeel van een buitenlandse rechter is niet als zodanig aan te merken

PROCESRECHT

Rechtbank komt terug op eerdere beslissing inzake partiële nietigheid

- [De eisen van een goede procesorde brengen mee dat de rechter, aan wie is gebleken dat een eerdere door hem gegeven, maar niet in een einduitspraak vervatte beslissing berust op een onjuiste juridische of feitelijke grondslag, bevoegd is om over te gaan tot heroverweging van die eindbeslissing, teneinde te voorkomen dat hij op een ondeugdelijke grondslag een einduitspraak zou doen \(HR 25 april 2008, NJ 2008, 553 m.nt. HJS\).](#)

Onder deze uitzondering op de gebondenheid aan eigen eindbeslissingen valt naar het oordeel van de rechtbank ook een eindbeslissing die berust op een juiste juridische grondslag, die na het tussenvonnis achterhaald is door een wijziging van het recht en die ook in lopende procedures onmiddellijke werking zou kunnen hebben. 2.8. De onder 2.6. bedoelde bindende eindbeslissing is gegrond op de toepassing van de leer uit het [arrest Spiro/Flamco \(HR 9 februari 1996, BIE 1996/94\)](#). In het vonnis van deze [rechtbank van 8 oktober 2008, rolnummer, HA ZA 97-1605 \(Boston/EGP\)](#) heeft de rechtbank geoordeeld dat die leer sinds de inwerking-treding van het Europees octrooi-verdrag 2000 (hierna: EO 2000) per 13 december 2007 niet langer van toepassing is op Europese octrooien. Daarbij is tevens voorop gesteld dat de nieuwe verdragstekst onmiddellijke werking heeft.

- [Nu het EO 2000 in art. 138 EO 2000 een zelfbeperkingsrecht van de octrooihouder ten overstaan van de nationale rechter introduceert \(naast de mogelijkheid van centrale zelfbeperking na verlening, art. 105b\(2\) EO 2000\), ziet de rechtbank aanleiding terug te komen op haar tussenvonnis van 25 oktober 2006, voor zover dat ziet op de partiële nietigheid van EP 961.](#)

Vindplaatsen:

Rb Den Haag, 15 december 2008

(G.R.B. van Peurseem, P.W. van Straalen, J.Th. van Walderveen)

RECHTBANK 'S-GRAVENHAGE

Sector civiel recht

zaaknummer / rolnummer: 250632 / HA ZA 05-3008

Vonnis van 31 december 2008

in de zaak van

de besloten vennootschap met beperkte aansprakelijkheid TECKRU PROJECTS B.V.,

gevestigd te Westwoud,

eiseres,

advocaat P.J.M. von Schmidt auf Altenstadt,

behandeld door mr. O.P. Swens, advocaat te Amsterdam,

tegen

de besloten vennootschap met beperkte aansprakelijkheid B.V. MACHINEFABRIEK P.M. DUYVIS,

gevestigd te Koog aan de Zaan,

gedaagde,

advocaat mr. H.J.A. Knijff.

Partijen zullen hierna Teckru en Duyvis genoemd worden. De zaak is voor Teckru behandeld door mr. O.P. Swens, advocaat te Amsterdam, en voor Duyvis door mr. R. Hermans en mr. M.A.R. Vermunt, advocaten te Amsterdam.

1. De procedure

1.1. Het verloop van de procedure blijkt uit:

- het [tussenvonnissen van 25 oktober 2006](#);
- het proces-verbaal van de enquête van 14 februari 2007, gehouden aan de zijde van Teckru;
- de conclusie na enquête tevens akte houdende overlegging aanvullende producties (producties 27 tot en met 34) zijdens Teckru en de door Teckru ter griffie gedeponeerde Bauermeister-handleiding 1965/1966 en een akte van Coutinho-Carol;
- de (antwoord)conclusie na enquête tevens akte houdende verzoek tot heroverweging zijdens Duyvis met productie 6;
- de antwoordakte verzoek tot heroverweging zijdens Teckru;
- het verzoek van Duyvis een nadere pleidooizitting te houden;
- de schriftelijke reactie van Teckru op het verzoek om pleidooi;
- de beschikking van de voorzieningenrechter van deze rechtbank waarbij het verzoek om pleidooi is afgewezen.

1.2. Tot slot is vonnis bepaald.

2. De verdere overwegingen

2.1. De rechtbank blijft bij en neemt over hetgeen zij in haar tussenvonnissen van 25 oktober 2006 heeft overwogen en beslist, tenzij en voor zover daarop in het navolgende wordt teruggekomen. In genoemd tussenvonnissen is Teckru toegelaten te bewijzen dat, wanneer en aan wie vóór 24 maart 2000 (de prioriteitsdatum) Bauermeister-handleidingen uit 1965/1966 ter beschikking zijn gesteld, dan wel voor wie deze toegankelijk waren.

2.2. De rechtbank vindt in de verklaring van J. Bauermeister, die van 1967 tot 1983 werkzaam was bij de Bauermeister Maschinenfabrik GmbH te Hamburg (Duitsland), voldoende aanknopingspunten om te oordelen dat de Bauermeister-handleiding 1965/1966 voor de prioriteitsdatum openbaar toegankelijk was. Uit zijn verklaring blijkt dat er in 1978 of 1979 door de firma Bauermeister cacaopersen met de Bauermeister-handleiding uit 1965/1966 zijn geleverd aan een Chinees bedrijf, Oilmill number 4, dat tegenwoordig Sjanhai Daming Cacao heet. De meegeleverde handleidingen waren onder andere bedoeld om het bedieningspersoneel met deze machines te leren omgaan. In de periode 1981-1982 zijn bovendien ten minste 5 machines geleverd aan Coutinho Caro te Hamburg. Deze onderneming heeft een fabriek opgebouwd in Nigeria, waar de machines uiteindelijk zijn geplaatst. J. Bauermeister heeft bij de afnemer in Nigeria een verzameling van de handleidingen gezien. De handleidingen konden

vrijelijk worden gebruikt.¹ Daarnaast heeft J. Bauermeister nog diverse andere ondernemingen genoemd die voor de prioriteitsdatum over de Bauermeister-handleiding 1965/1966 beschikten.

2.3. De rechtbank ziet geen aanleiding te twijfelen aan de juistheid van de door J. Bauermeister afgelegde verklaring en evenmin of de in zijn verklaring genoemde handleidingen de specifieke tekening met het nummer Ba269-3.3 bevatten. Dat de handleiding losbladig is, is geen reden om eraan te twijfelen dat complete handleidingen zijn geleverd (derhalve met de tekening met het nummer Ba269-3.3). Naar het oordeel van de rechtbank biedt de verklaring van J. Bauermeister een duidelijk en consistent antwoord op de voor openbaar voorgebruik van belang zijnde vragen 'wat beschikbaar is gemaakt', 'wanneer', 'waar', 'door wie' en 'aan wie'. Reeds op grond van deze verklaring kan worden geoordeeld dat de Bauermeister 1965/1966 voor de prioriteitsdatum openbaar toegankelijk was.

2.4. Uit de verklaring van B.R. Kudlek, in de periode april 1978 tot 31 december 1992 ingenieur bij de voormalige Tromp chocoladefabriek, blijkt voorts dat er in april 1978 12 persen van het type CPH 12-18 van Bauermeister in de Tromp chocoladefabriek stonden. Ook circuleerden in dat bedrijf verschillende exemplaren van een losbladige Bauermeister-handleiding, waarover vrij kon worden beschikt. Van een geheimhoudingsverplichting was geen sprake. Kudlek kan weliswaar niet met zekerheid vertellen of de handleiding die in het bedrijf circuleerde een exemplaar betrof met de eerder genoemde tekening met het nummer Ba269-3.3, maar de verklaring van Kudlek spreekt de verklaring van Bauermeister hoe dan ook niet tegen.

2.5. Omdat de Bauermeister-handleiding 1965/1966 vóór de prioriteitsdatum openbaar toegankelijk was, dient - gelijk de rechtbank in haar tussenvonnissen van 25 oktober 2006 heeft overwogen - het Nederlandse deel van EP 961 te worden vernietigd, althans in de vorm waarin het is verleend. De rechtbank ziet geen aanleiding haar tussenvonnissen op dit punt te heroverwegen, gelijk door Duyvis in haar conclusie na enquête is verzocht. Van een kennelijke vergissing is in het tussenvonnissen geen sprake. Ook kan niet gesproken worden van nieuwe feiten en/of omstandigheden die tot een herziening zouden nopen. Een andersluidend oordeel van een buitenlandse rechter is niet als zodanig aan te merken.

2.6. Dit is anders wat de bindende eindbeslissing van de rechtbank inzake de partiële nietigheid (rechtsoverwegingen 4.16. tot en met 4.21.) betreft. De rechtbank overweegt in dit verband het volgende.

2.7. De eisen van een goede procesorde brengen mee dat de rechter, aan wie is gebleken dat een eerdere door

¹ Ook uit de door Teckru in het geding gebrachte schriftelijke verklaring van J. Bauermeister blijkt dat de handleidingen zonder geheimhoudingsverplichting werden verstrekt.

² Het nader te leveren bewijs zag op het 'wie', 'waar' en 'wanneer'. De rechtbank heeft in haar tussenvonnissen in overweging 4.14 al geoordeeld dat in de Bauermeister-handleiding 1965/1966 een pers is geopenbaard waarvan de afstand tussen de filters in de vulstand 90 mm bedraagt, welke afstand middels een tussenplaat kan worden verkleind tot 60 mm.

hem gegeven, maar niet in een einduitspraak vervatte beslissing berust op een onjuiste juridische of feitelijke grondslag, bevoegd is om over te gaan tot heroverweging van die eindbeslissing, teneinde te voorkomen dat hij op een ondeugdelijke grondslag een einduitspraak zou doen (HR 25 april 2008, NJ 2008, 553 m.nt. HJS). Onder deze uitzondering op de gebondenheid aan eigen eindbeslissingen valt naar het oordeel van de rechtbank ook een eindbeslissing die berust op een juiste juridische grondslag, die na het tussenvonnissen achterhaald is door een wijziging van het recht en die ook in lopende procedures onmiddellijke werking zou kunnen hebben.

2.8. De onder 2.6. bedoelde bindende eindbeslissing is gegrond op de toepassing van de leer uit [het arrest Spiro/Flamco \(HR 9 februari 1996, BIE 1996/94\)](#). In het vonnis van [deze rechtbank van 8 oktober 2008, rolnummer, HA ZA 97-1605 \(Boston/EGP\)](#) heeft de rechtbank geoordeeld dat die leer sinds de inwerking-treding van het Europees octrooiverdrag 2000 (hierna: EO 2000) per 13 december 2007 niet langer van toepassing is op Europese octrooien. Daarbij is tevens voorop gesteld dat de nieuwe verdragstekst onmiddellijke werking heeft.³ Nu het EO 2000 in art. 138 EO 2000 een zelfbeperkingsrecht van de octrooihouder ten overstaan van de nationale rechter introduceert (naast de mogelijkheid van centrale zelfbeperking na verlening, art. 105b(2) EO 2000), ziet de rechtbank aanleiding terug te komen op haar [tussenvonnissen van 25 oktober 2006](#), voor zover dat ziet op de partiële nietigheid van EP 961.

2.9. Omdat het debat tussen partijen niet is gevoerd tegen de achtergrond van het zelfbeperkingsrecht zoals dat thans in art. 138 EO 2000 is neergelegd, ziet de rechtbank aanleiding partijen in de gelegenheid te stellen zich bij akte nader uit te laten over de gevolgen die de wijziging van het EO 2000 voor deze zaak heeft. Duyvis zal daartoe als eerste in de gelegenheid worden gesteld. Zij kan daarbij tevens aangeven of zij EP 961 op andere wijze wil beperken dan zij (in het licht van [Spiro Flamco](#)) al heeft voorgesteld, en, zo ja, daartoe een concreet voorstel doen. De rechtbank wijst er te overvloedig op dat het octrooi in gewijzigde vorm moet voldoen aan de eisen die voor elk octrooi gelden, te weten de vereisten met betrekking tot octrooieerbaarheid, nawerkbaarheid en toegevoegde materie. Teckru zal vervolgens in de gelegenheid worden gesteld tot het nemen van een antwoordakte.

3. De beslissing

De rechtbank

- laat Duyvis toe een akte te nemen op de rol van 28 januari 2009 ten einde zich uit te laten over de gevolgen van de wijziging van het EO 2000 voor deze zaak, als bedoeld in de overwegingen 2.8. en 2.9.;
- laat Teckru toe een antwoordakte te nemen op de rol van 25 februari 2008;

- houdt iedere verdere beslissing aan.

Dit vonnis is gewezen door mr. G.R.B. van Peurse, mr. P.W. van Straalen en mr. J.Th. van Walderveen en in het openbaar uitgesproken op 31 december 2008, in tegenwoordigheid van de griffier.

³ Zie art. 1(2) van de Decision of the Administrative Council of 28 June 2001 on the transitional provisions under Article 7 of the Act revising the European Patent Convention of 29 November 2000, te vinden op de website van het EPO: <http://www.epo.org/patents/law/legal-texts/epc2000/transitional.html>.