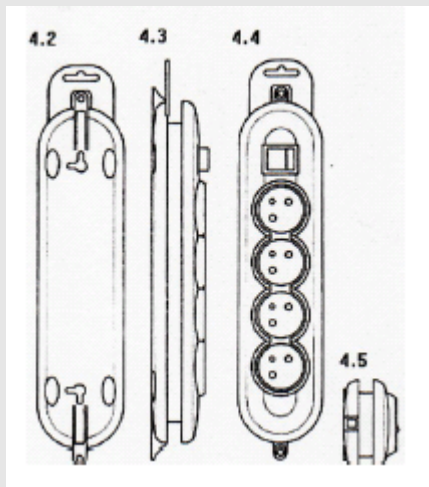


Vzgr Rb Arnhem, 19 februari 2009, All-Line v Plieger



MODELLENRECHT

Toepasselijk (overgangs)recht BVIE – BTMW – Modellenrichtlijn

- Bepalingen BTMW van toepassing op nieuwigheidsvereisten model van vóór 1 december 2003
- Geen richtlijnconforme interpretatie inzake ‘eigen karakter’: het zou in strijd zijn met de rechtszekerheid en de rechtvaardigheid om bestaande rechten te ontnemen, nu immers de voorwaarde van eigen karakter voor de bescherming als model nieuw is in de BTMW 2003, waardoor er geregistreerde modellen zullen zijn die wel aan de tot dan geldende beschermingsvereisten voldoen, maar die niet een eigen karakter hebben
- Wel richtlijnconforme uitleg ‘technische bepaalbaarheid’: niet of nauwelijks sprake van materiële verschillen tussen artikel 2 BTMW 2000 en artikel 2 BTMW 2003 (en dus ook artikel 3.2 BVIE).

Technisch bepaalde kenmerken

- Ronde afwerking niet technisch bepaald

4.11. Voorop wordt gesteld dat in dit kader dient te worden uitgegaan van de zogenaamde apparaatgerichte leer. In het arrest Philips/Remington (HvJ EG, 18 juni 2002, BIE 2003, 89) werd in het kader van het merkenrecht overwogen dat een teken dat uitsluitend bestaat in de vorm van de waar niet kan worden ingeschreven indien wordt aangetoond dat de wezenlijke functionele kenmerken van die vorm uitsluitend aan die technische uitkomst zijn toe te schrijven. Het bewijs dat er nog andere vormen bestaan waarmee dezelfde technische uitkomst kan worden verkregen, maakt dit niet anders. Deze voor het merkenrecht geldende afbakening met het octrooierecht dient naar het oordeel van de voorzieningenrechter ook te gelden voor het modellenrecht.

4.12. Voorshands geoordeeld gaat het bij de uitsparing in de zijkanten van de stekkerdoos van [S] en All-Line naar analogie met het criterium uit het Philips/Remington-arrest om een wezenlijk functioneel

kenmerk dat uitsluitend aan een technische uitkomst is toe te schrijven. Een dergelijke uitsparing dient namelijk om het (resterende) snoer in op te rollen/op te bergen en in vast te klemmen. Dat [S] en All-Line dit in feite zelf ook zo zien, kan worden afgeleid uit het feit dat op de verpakking van de stekkerdoos van [S] en All-Line onder een kleine afbeelding van de stekkerdoos met opgerold snoer is aangegeven ‘nooit meer overtollig snoer’. De conclusie is dan ook dat dit aspect buiten beschouwing moeten worden gelaten bij de beoordeling van de nieuwigheid van het gedeponeerde model.

4.13. Naar het voorlopig oordeel van de voorzieningenrechter geldt een en ander niet voor de ronde afwerking van de stekkerdoos van [S] en All-Line. De ronde vorm is niet technisch bepaald, omdat de functie, het oprollen van het snoer, niet meebrengt dat de hoeken van de stekkerdoos rond moeten zijn.

Model niet nieuw

- ronde afwerking aan weerszijden van de stekkerdoos en de met elkaar versmolten, uitstulpende contactpunten al bekend uit oudere depots op naam van derden.

Daarnaast is de voorzieningenrechter voorshands van oordeel dat de kwestie van de uit één mal ontworpen stekkerdoos, waardoor een strak design is ontstaan, onvoldoende door [S] en All-Line is gesubstantieerd en daardoor onvoldoende duidelijk is gemaakt, om bij de beoordeling naar de nieuwigheid van de stekkerdoos te kunnen betrekken. Dit betekent dat het uiteindelijk gaat om de ronde afwerking aan weerszijden van de stekkerdoos en de met elkaar versmolten, uitstulpende contactpunten.

4.17. Voorshands geoordeeld heeft Plieger voldoende aannemelijk gemaakt dat laatstgenoemde kenmerken al bekend waren uit oudere depots op naam van derden (zoals bijvoorbeeld de depots van L’ebenoid van 10 april 2001 en het depot van Alombard van 13 december 1999), maar ook op naam van [S] zelf (de depots van 17 april 2001, 4 oktober 2001 en 21 november 2001). Dit leidt tot de conclusie dat vóór de datum van deponeering van het onderhavige model van [S] en All-Line reeds nieuwigheidsschadelijke depots voor de Benelux bestonden van stekkerdozen en stopcontacten, die derhalve bekend waren in de belanghebbende kring van nijverheid of handel van het Benelux-gebied.

Vindplaatsen: Boek9; BIE 2009, nr. 83, p. 276

Vzgr Rb Arnhem, 19 februari 2009

(F.J. de Vries)

vonnis

RECHTBANK ARNHEM

Sector civiel recht

zaaknummer / rolnummer: 178444 / KG ZA 08-795

Vonnis in kort geding van 19 februari 2009

in de zaak van

1. [...], wonende te Taipei, Taiwan,

2. de vennootschap naar vreemd recht ALL-LINE INCORPORATED, gevestigd te Taipei, Taiwan,

3. de besloten vennootschap met beperkte aansprakelijkheid ALL-LINE EUROPE B.V., statutair gevestigd te Nieuwegein, kantoorhoudende te Houten,

eisers,

advocaat mr. C. Beijer te Utrecht,

tegen

de besloten vennootschap met beperkte aansprakelijkheid PLIEGER B.V.,

gevestigd te Zaltbommel,

gedaagde,

advocaat mr. F.J. Boom te Arnhem.

Eiser sub 1 zal hierna [S] worden genoemd, eiseressen sub 2 en 3 ieder afzonderlijk respectievelijk All-Line Inc. en All-Line Europe, dan wel gezamenlijk All-Line. Gedaagde zal hierna Plieger worden genoemd.

1. De procedure

1.1. Het verloop van de procedure blijkt uit:

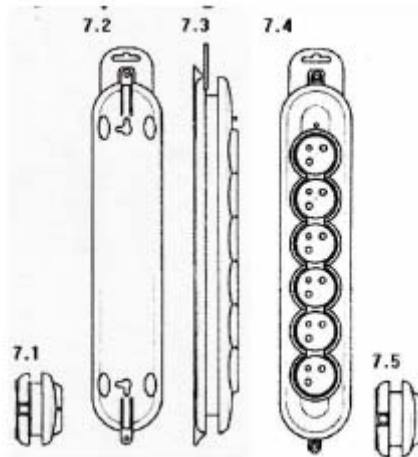
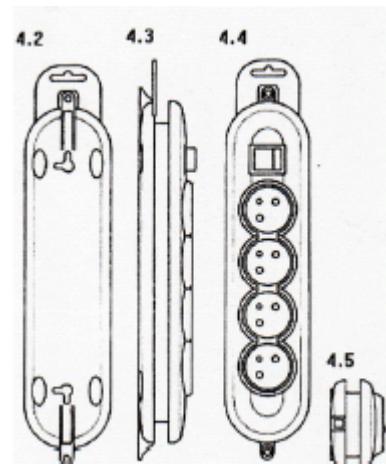
- de dagvaarding met producties
- de producties van Plieger
- de mondelinge behandeling
- de pleitnota van [S] en All-Line
- de pleitnota van Plieger.

1.2. Ten slotte is vonnis bepaald.

2. De feiten

2.1. [S] voert al ruim 40 jaar een onderneming die zich richt op de productie, in- en verkoop en im- en export van elektrotechnische producten. De onderneming wordt gedreven onder de naam All-Line. [S] is directeur en enig aandeelhouder van All-Line Inc. All-Line Europe treedt op als tussenpersoon tussen All-Line Inc. en ondernemingen die producten van All-Line Inc. willen afnemen.

2.2. Tot de door All-Line gevoerde producten behoren ook stekkerdozen. Het model van een van deze stekkerdozen heeft All-Line op 8 september 2003 onder inschrijvingsnummer DM/064513 doen inschrijven bij het Internationale Bureau van de World Intellectual Property Organization (WIPO) op basis van de Overeenkomst van 's-Gravenhage betreffende het internationaal depot van tekeningen of modellen van nijverheid van 28 november 1960. Dit model staat op naam van [S]. Van dit model zijn onder meer de volgende figuren gedeponeerd:



2.3. Een stekkerdoos die op grond van voornoemd depot door All-Line op de markt wordt gebracht, ziet er als volgt uit:



2.4. Plieger houdt zich blijkens een uittreksel uit het handelsregister van 26 september 2008 onder meer bezig met de groothandel in metalen, bouw-, sanitair- en loodgietersartikelen en elektrotechnische- en huishoudelijke artikelen.

2.5. In de loop van 2008 heeft All-Line ontdekt dat filialen van Gamma een stekkerdoos verhandelen onder de naam 'contactdoos', die afkomstig is van Plieger. Deze stekkerdoos ziet er als volgt uit:



2.6. Het naast elkaar plaatsen van beide stekkerdozen levert het volgende beeld op, waarbij aan de bovenkant de stekkerdoos van All-Line is te zien, en aan de onderkant de stekkerdoos van Plieger.



2.7. Bij brief van 26 september 2008 heeft de advocaat van [S] en All-Line onder meer het volgende aan Plieger bericht.

Het verhandelen door uw onderneming - maar ook door Gamma - van de Contactdoos, hierna tevens aan te duiden als het "inbreukmakende product", maakt inbreuk op rechten van de heer A. [S]. Voorts handelt uw onderneming dusdoende onrechtmatig.

Het is om voornoemde redenen dat ik uw onderneming verzoek, en voor zover nodig sommeer, om mij uiterlijk woensdag 1 oktober 2008 te 12.00 uur schriftelijk:

- 1) te bevestigen dat Plieger B.V. de intellectuele eigendomsrechten van de heer A. [S] op de in Bijlage 1 weergegeven modellen erkent en respecteert;*
- 2) te bevestigen dat Plieger B.V. met onmiddellijke ingang het verhandelen van het inbreukmakende product staakt en gestaakt zal houden;*
- 3) opgave te doen welke aantallen Plieger B.V. van het inbreukmakende product heeft geproduceerd, dan wel heeft laten produceren alsmede wie in dat geval de producent is;*
- 4) opgave te doen in welke hoeveelheden en tegen welke prijs Plieger B.V. het inbreukmakende product heeft verkocht en/of geleverd alsmede aan wie het inbreukmakende product is verkocht en/of geleverd;*
- 5) te bevestigen dat uiterlijk vrijdag 10 oktober 2008 alle exemplaren van de inbreukmakende producten die Plieger B.V. in haar bezit heeft en welke zijn uitgeleverd aan haar afnemers (als bedoeld in sub 4) worden bezorgd aan het adres van All-Line Europe B.V. (...)*

2.8. Naar aanleiding van voornoemde brief hebben partijen met elkaar overleg gevoerd. Dit heeft tot niets geleid. Bij brief van 2 oktober 2008 heeft de advocaat van [S] en All-Line daarom onder meer het volgende aan Plieger bericht.

(...) en reden waarom ik u via deze brief een laatste termijn geef om morgen - 3 oktober 2008 - voor 14.00 schriftelijk te berichten dat onvoorwaardelijk zal worden voldaan aan de eisen als neergelegd in de sommatiebrief van 26 september 2008 dan wel ik via de heer [S] verneem dat u alsnog tot een definitieve regeling bent gekomen.

2.9. Nieuw overleg naar aanleiding van voorgaande brief heeft eveneens niets opgeleverd.

3. Het geschil

3.1. [S] en All Line vorderen dat:

a. Plieger wordt bevolen om met onmiddellijke ingang de import, de export, het verkopen en ten verkoop aanbieden, het leveren, de distributie en het in voorraad houden, dan wel het verveelvoudigen en/of openbaar maken van het inbreukmakende product zoals hiervoor onder 2.5 weergegeven, te staken en gestaakt te houden;

b. Plieger wordt veroordeeld

1) de reeds in het verkeer gebrachte, met uitzondering van die aan consumenten verkochte, inbreukmakende producten zoals hiervoor onder 2.5 weergegeven, met onmiddellijke ingang terug te roepen door middel van een brief aan alle afnemers van het inbreukmakende product, waaronder alle Gamma filialen, onder aanbieding van restitutie van de verkoopprijs en met vergoeding van overige kosten;

2) alle teruggeroepen en geretourneerde exemplaren van het inbreukmakende product zoals hiervoor onder 2.5 weergegeven, die nog bij Plieger in voorraad zijn, binnen 10 dagen na betekening van dit vonnis op kosten van Plieger af te geven aan het adres van All-Line Europe B.V. te Houten;

c. Plieger wordt veroordeeld om op kosten van Plieger binnen 10 dagen na betekening van dit vonnis schriftelijk en gedetailleerd opgave te doen aan de advocaat van

[S] en All-Line, geaccordeerd door een externe registeraccountant en onder overlegging van de relevante bewijsstukken, van:

1) de periode waarin Plieger en haar eventuele nevenvestigingen het inbreukmakende product, zoals hiervoor onder 2.5 weergegeven, hebben geïmporteerd, geëxporteerd, verkocht en ten verkoop aangeboden, geleverd, gedistribueerd en in voorraad gehouden, dan wel anderszins hebben verveelvoudigd en/of openbaar gemaakt;

2) het aantal door Plieger verkochte exemplaren van het inbreukmakende product, alsmede het aantal nog in voorraad zijnde exemplaren van het inbreukmakende product, inclusief de inkoop- en verkoopprijs per product;

3) een overzicht van de door Plieger met de inbreukmakende activiteiten, waaronder maar niet beperkt tot de verkoop van het bovenvermelde inbreukmakende product, genoten bruto en netto winst;

4) de volledige naam (namen) en adres (adressen) van de producent(en) van het bovenvermelde inbreukmakende product;

5) de omvang van de productie en de inkoopprijs van het inbreukmakende product;

6) de volledige namen en adressen van alle afnemers - waaronder de Gamma filialen - van het bovenvermelde inbreukmakende product;

een en ander telkens op straffe van een dwangsom van €25.000,00 per overtreding of

een gedeeltelijke overtreding, per dag, voor iedere dag (een gedeelte van een dag

daaronder begrepen) dat Plieger in strijd met een van de bovengenoemde bevelen

handelt;

d. Op basis van artikel 1019i Rv de termijn waarbinnen de procedure in de hoofdzak aanhangig dient te worden gemaakt wordt bepaald op zes maanden;

e. Plieger ex artikel 1019h Rv wordt veroordeeld in de kosten van dit geding.

3.2. [S] en All-Line leggen het volgende aan hun vorderingen ten grondslag. Het model zoals onder 2.2 is weergegeven onderscheidt zich qua uiterlijke vormgeving van reeds bestaande stekkerdozen die vóór de datum van het depot voor het publiek beschikbaar waren en voldoet daarmee aan de eis van nieuwheid als bedoeld in artikel 3.3 lid 1 Beneluxverdrag inzake de intellectuele eigendom (hierna: BVIE). Daarnaast heeft het depot een eigen karakter in de zin van artikel 3.3 lid 2 BVIE. Niet eerder werd immers een stekkerdoos ontworpen uit één mal waardoor een strak design is ontstaan en die naast een ronde afwerking aan weerszijden van de stekkerdoos gekenmerkt wordt door aan elkaar versmolten 'contactpunten', waarvan de randen uitstulpen en die bovendien ook in de zijkanten een specifieke uitsparing heeft. Een stekkerdoos met deze kenmerken was vóór de datum van het depot niet bekend en wekte bij de geïnformeerde gebruiker bovendien een andere algemene indruk dan de op dat moment bestaande vormen van stekkerdozen. De vormgeving van de stekkerdoos van Plieger is vrijwel identiek aan de vormgeving van de stekkerdoos van [S] en All-Line. De kenmerkende eigenschappen die het depot een nieuw en eigen karakter geven keren terug in de stekkerdoos van Plieger. Ook wekt de stekkerdoos van Plieger geen andere algemene indruk dan het model van [S] en All-Line. [S] en All-Line verzetten zich dan ook op grond van artikel 3.16 BVIE tegen het in de handel brengen van de stekkerdoos van Plieger.

3.3. Plieger voert gemotiveerd verweer. De uitsparing in de zijkanten en de ronde afwerking van de stekkerdoos van [S] en All-Line zijn uitsluitend technisch bepaald, waardoor zij buiten beschouwing moeten worden gelaten bij de beoordeling van de nieuwheid en het eigen karakter. Een dergelijke uitsparing dient immers om het resterende snoer in op te rollen en in vast te klemmen. Door de ronde afwerking kan het snoer in de stekkerdoos worden opgerold. Voorts komt aan de wijze van vervaardigen, in dit geval een stekkerdoos die is ontworpen uit één mal, geen modelrechtelijke bescherming toe. De resterende kenmerken van de

stekkerdoos van [S] en All-Line zijn niet nieuw, maar waren vóór de datum van deponering ook al bekend uit oudere depots. Ook bestaat er geen duidelijk verschil tussen de algemene indruk die het model van [S] en All-Line achterlaat en wat bekend is op basis van het vormgevingserfgoed. Het model heeft volgens Plieger evenmin een voldoende eigen karakter om voor modelrechtelijke bescherming in aanmerking te komen. Volgens Plieger is dan ook sprake van een nietig depot. Subsidiair stelt Plieger dat de beschermingsomvang van het model zeer beperkt is. Hierdoor wekt de stekkerdoos van Plieger bij de geïnformeerde gebruiker een andere algemene indruk dan het model. De grote ronde schakelaar op de stekkerdoos van Plieger - die op de stekkerdoos van [S] en All-Line ontbreekt - neemt door zijn grootte, de ronde vorm en het ongebruikelijke patroon dat op de schakelaar is aangebracht een prominente plaats in en is zeer kenmerkend voor deze stekkerdoos. Bovendien is de stekkerdoos van Plieger veel vierkanter en bevat hij ook niet de duidelijk aanwezige ophangbevestiging die onderdeel uitmaakt van het model. Ten slotte is één van de contactpunten van de stekkerdoos van Plieger wel geïsoleerd en is de uitsparing duidelijk anders vormgegeven. Van inbreuk is dan ook geen sprake.

4. De beoordeling bevoegdheid

4.1. De bevoegdheid van de voorzieningenrechter om kennis te nemen van de vorderingen vloeit voort uit het bepaalde in artikel 4.6 lid 1 BVIE.

spoedeisend belang

4.2. Het spoedeisend belang bij de vorderingen is gegeven omdat de gestelde modelinbreuk van Plieger een voortdurend karakter heeft.

toepasselijk recht

4.3. Het gaat in dit kort geding om een internationaal depot dat op 8 september 2003 bij het Internationale Bureau van de World Intellectual Property Organization (WIPO) voor onder meer de Benelux is geregistreerd op basis van de Overeenkomst van 's-Gravenhage betreffende het internationaal depot van tekeningen of modellen van nijverheid van 28 november 1960. Op grond van artikel 7 van de Overeenkomst van 's-Gravenhage wordt de bescherming van tekeningen of modellen die het voorwerp uitmaken van een depot dat ingeschreven is bij het Internationale Bureau in elk van de Overeenkomstsluitende Staten beheerst door de bepalingen van de nationale wet die in bedoelde staat van toepassing zijn op tekeningen of modellen waarvoor de bescherming is ingeroepen. Dit betekent dat de rechtsgeldigheid van het onderhavige depot voor de Benelux moet worden beoordeeld aan de hand van het Benelux-modellenrecht.

4.4. Uitgangspunt is dat het BVIE, dat op 1 september 2006 in werking is getreden, onmiddellijke werking heeft en dus op het onderhavige kort geding van toepassing is. In dit kader is van belang dat de eventuele beschermingsomvang van het model van [S] en All-Line wordt bepaald aan de hand van artikel 3.16 BVIE. Voorts worden op grond van artikel 5.3 BVIE de rechten die onder de Eenvormige Beneluxwet inzake

tekeningen of modellen (hierna: BTMW) bestonden, gehandhaafd.

4.5. Ten aanzien van het nieuwheidsvereiste van het depot van [S] en All-Line geldt het volgende. Artikel II van het Protocol 2002 (Protocol houdende wijziging van de Eenvormige Beneluxwet inzake tekeningen of modellen van 20 juni 2002) bepaalt dat artikel 4 BTMW, dat ziet op de vereisten voor een geldig depot, waaronder het nieuwheidsvereiste (zie ook artikel 3.3 BVIE), en artikel 15 BTMW, dat ziet op de mogelijkheid tot het invoeren van de nietigheid van een depot (zie ook artikel 3.23 BVIE), zoals deze luiden na het tijdstip van inwerkingtreding van dit Protocol, te weten 1 december 2003, niet van toepassing zullen zijn op rechten die voortvloeien uit een vóór dat tijdstip verricht depot van een tekening of model of van het vóór genoemd tijdstip voor het Beneluxgebied uit een internationaal depot voortvloeiend recht. Op rechten die voortvloeien uit vóór dat tijdstip verrichte depots blijven artikel 4 en artikel 15 van toepassing, zoals deze luiden vóór de inwerkingtreding van dit Protocol. Dit betekent dat ten aanzien van dit onderdeel niet de toepasselijke bepaling uit het BVIE, maar de toepasselijke bepaling uit de BTMW van vóór 1 december 2003 zal worden toegepast, zijnde de toepasselijke bepaling uit de BTMW 2000.

4.6. Voor een met betrekking tot de EG Modellenrichtlijn (Richtlijn 98/71/EG van het Europees Parlement en de Raad van Ministers van 13 oktober 1998 inzake de rechtsbescherming van modellen, PbEG 1998, L289/28) richtlijnconforme interpretatie van de van toepassing zijnde bepalingen uit het BTMW 2000 is geen plaats, omdat uit het Gemeenschappelijk Commentaar van de Regeringen van de Beneluxlanden bij het Protocol van 20 juni 2002 blijkt dat de Beneluxwetgever dit niet heeft gewild. Het zou in strijd zijn met de rechtszekerheid en de rechtvaardigheid om bestaande rechten te ontnemen, nu immers de voorwaarde van eigen karakter voor de bescherming als model nieuw is in de BTMW 2003, waardoor er geregistreerde modellen zullen zijn die wel aan de tot dan geldende beschermingsvereisten voldoen, maar die niet een eigen karakter hebben. Dit betekent ten slotte ook dat het vereiste van een eigen karakter in het onderhavige kort geding geen rol speelt, nu het depot van [S] en All-Line moet worden beoordeeld naar het recht van vóór 1 december 2003. Dit vereiste zal hierna dan ook onbesproken blijven.

4.7. Ten aanzien van de technische bepaalbaarheid geldt het volgende. Artikel 2 BTMW 2000 bepaalt dat van de bescherming is uitgesloten datgene wat noodzakelijk is voor het verkrijgen van een technisch effect. Artikel 2 BTMW 2003, evenals artikel 3.2 BVIE, bepaalt onder meer dat van de bescherming zijn uitgesloten de uiterlijke kenmerken van een voortbrengsel die uitsluitend door de technische functie worden bepaald. Hetgeen hiervoor onder 4.5 met betrekking tot het nieuwheidsvereiste over de artikelen 4 en 15 BTMW 2003 is overwogen, geldt voorshands geoordeeld niet voor artikel 2 BTMW 2003. Artikel II van het Protocol 2002 maakt immers geen melding van

dit artikel. Bovendien is er niet of nauwelijks sprake van materiële verschillen tussen artikel 2 BTMW 2000 en artikel 2 BTMW 2003 (en dus ook artikel 3.2 BVIE). Uit het Gemeenschappelijk Commentaar (VI-14) blijkt ook dat de Benelux-wetgever van mening is dat de nieuwe formulering van de tekst in de praktijk geen verschil zal opleveren. Dit betekent dat ten aanzien van dit onderdeel de toepasselijke bepaling uit het BVIE zal worden toegepast. Hieraan doet niet af dat in artikel 15 BTMW 2003 (en artikel 3.23 BVIE), dat zoals eerder opgemerkt wel in artikel II van het Protocol 2002 wordt genoemd, ook wordt verwezen naar artikel 2 BTMW 2003.

modelrecht

4.8. Artikel 3.16 lid 1 BVIE geeft de houder van een tekening of model het recht om op grond van zijn uitsluitend recht zich te verzetten tegen het gebruik van een voortbrengsel waarin de tekening of het model is verwerkt of waarop de tekening of het model is toegepast en dat hetzelfde uiterlijk vertoont als de gedeponeerde tekening of het gedeponeerde model, dan wel dat bij de geïnformeerde gebruiker geen andere algemene indruk wekt, rekening houdend met de mate van vrijheid van de ontwerper bij de ontwikkeling van de tekening of het model.

4.9. Alvorens de vraag kan worden beantwoord of [S] en All-Line Plieger op grond van voornoemd artikel kunnen aanspreken, dient allereerst te worden nagegaan of het model van [S] en All-Line, zoals dat op 8 september 2003 onder inschrijvingsnummer DM/064513 is gedeponeerd, voldoet aan het nieuwheidsvereiste van artikel 1 juncto artikel 4 lid 1 onder a BTMW 2000. Plieger bestrijdt dit en is van mening dat er sprake is van een nietig depot. In het kader van een kort geding kan de voorzieningenrechter evenwel niet de nietigheid van een depot uitspreken. Wel kan hij voorshands beoordelen of voldoende aannemelijk is dat in een bodemprocedure zal worden geoordeeld dat het bewuste depot nietig is (artikel 3.23 BVIE en artikel 15 BTMW 2000).

Uiterlijke kenmerken die uitsluitend door de technische functie worden bepaald?

4.10. Artikel 3.2 lid 1 sub a BVIE bepaalt dat van de bescherming zijn uitgesloten de uiterlijke kenmerken van een voortbrengsel die uitsluitend door de technische functie worden bepaald. Plieger stelt in dit verband dat de uitsparing in de zijanten en de ronde afwerking van de stekkerdoos van [S] en All-Line uitsluitend technisch zijn bepaald, waardoor zij buiten beschouwing moeten worden gelaten bij de beoordeling van de nieuwheid van het model.

4.11. Voorop wordt gesteld dat in dit kader dient te worden uitgegaan van de zogenaamde apparaatgerichte leer. In het [arrest Philips/Remington \(HvJ EG, 18 juni 2002, BIE 2003, 89\)](#) werd in het kader van het merkenrecht overwogen dat een teken dat uitsluitend bestaat in de vorm van de waar niet kan worden ingeschreven indien wordt aangetoond dat de wezenlijke functionele kenmerken van die vorm uitsluitend aan die technische uitkomst zijn toe te schrijven. Het bewijs dat er nog andere vormen bestaan waarmee dezelfde tech-

nische uitkomst kan worden verkregen, maakt dit niet anders. Deze voor het merkenrecht geldende afbakening met het octrooirecht dient naar het oordeel van de voorzieningenrechter ook te gelden voor het modellenrecht.

4.12. Voorshands geoordeeld gaat het bij de uitsparing in de zijkanten van de stekkerdoos van [S] en All-Line naar analogie met het criterium uit het Philips/Remington-arrest om een wezenlijk functioneel kenmerk dat uitsluitend aan een technische uitkomst is toe te schrijven. Een dergelijke uitsparing dient namelijk om het (resterende) snoer in op te rollen/op te bergen en in vast te klemmen. Dat [S] en All-Line dit in feite zelf ook zo zien, kan worden afgeleid uit het feit dat op de verpakking van de stekkerdoos van [S] en All-Line onder een kleine afbeelding van de stekkerdoos met opgerold snoer is aangegeven 'nooit meer overtollig snoer'. De conclusie is dan ook dat dit aspect buiten beschouwing moeten worden gelaten bij de beoordeling van de nieuwheid van het gedeponeerde model.

4.13. Naar het voorlopig oordeel van de voorzieningenrechter geldt een en ander niet voor de ronde afwerking van de stekkerdoos van [S] en All-Line. De ronde vorm is niet technisch bepaald, omdat de functie, het oprollen van het snoer, niet meebrengt dat de hoeken van de stekkerdoos rond moeten zijn.

Nieuw uiterlijk?

4.14. Ingevolge artikel 1 BTMW 2000 kan als model worden beschermd het nieuwe uiterlijk van een voortbrengsel dat een gebruiksfunctie heeft. Op grond van artikel 4 lid 1 onder a BTMW 2000 wordt geen uitsluitend recht verkregen indien het model niet nieuw is, dat wil zeggen wanneer op enig tijdstip van de periode van vijftig jaren, voorafgaande aan de datum van het depot of aan de datum van voorrang, welke voortvloeit uit het Verdrag van Parijs, een voortbrengsel dat hetzelfde uiterlijk vertoont als het gedeponeerde model, dan wel daarmee slechts ondergeschikte verschillen vertoont, in de belanghebbende kring van nijverheid of handel van het Benelux-gebied feitelijk bekendheid heeft genoten.

4.15. [S] en All-Line stellen dat het gedeponeerde model als nieuw moet worden beschouwd, omdat niet eerder een stekkerdoos werd ontworpen uit één mal waardoor een strak design is ontstaan en die naast een ronde afwerking aan weerszijden van de stekkerdoos gekenmerkt wordt door aan elkaar versmolten 'contactpunten', waarvan de randen uitstulpen en die bovendien ook in de zijkanten een specifieke uitsparing heeft.

4.16. Zoals hiervoor uit rechtsoverweging 4.12 blijkt, dient bij beantwoording van de vraag welke kenmerken bij het nieuwheidsvereiste moeten worden betrokken, geen acht te worden geslagen op de specifieke uitsparing in de zijkanten van de stekkerdoos van [S] en All-Line. Daarnaast is de voorzieningenrechter voorshands van oordeel dat de kwestie van de uit één mal ontworpen stekkerdoos, waardoor een strak design is ontstaan, onvoldoende door [S] en All-Line is gesubstantieerd en daardoor onvoldoende duidelijk is gemaakt, om bij de beoordeling naar de nieuwheid van de stekkerdoos te kunnen betrekken. Dit betekent dat het uiteindelijk gaat

om de ronde afwerking aan weerszijden van de stekkerdoos en de met elkaar versmolten, uitstulpende contactpunten.

4.17. Voorshands geoordeeld heeft Plieger voldoende aannemelijk gemaakt dat laatstgenoemde kenmerken al bekend waren uit oudere depots op naam van derden (zoals bijvoorbeeld de depots van L'ébenoid van 10 april 2001 en het depot van Alombard van 13 december 1999), maar ook op naam van [S] zelf (de depots van 17 april 2001, 4 oktober 2001 en 21 november 2001). Dit leidt tot de conclusie dat vóór de datum van deponeering van het onderhavige model van [S] en All-Line reeds nieuwheidsschadelijke depots voor de Benelux bestonden van stekkerdozen en stopcontacten, die derhalve bekend waren in de belanghebbende kring van nijverheid of handel van het Benelux-gebied.

4.18. Daarmee is voornamelijk voldoende aannemelijk geworden dat in een te voeren bodemprocedure zal worden geoordeeld dat het bewuste depot nietig is. De vorderingen van [S] en All-Line zullen dan ook worden afgewezen.

4.19. [S] en All-Line zullen als de in het ongelijk gestelde partij worden veroordeeld in de kosten van Plieger. Plieger heeft op grond van artikel 1019h Rv aanspraak gemaakt op vergoeding van de daadwerkelijk gemaakte proceskosten. De voorzieningenrechter zal ten aanzien van het salaris van de procureur aansluiten bij de per 1 augustus 2008 in werking getreden indicatietarieven in IE-zaken. Het betreft hier een eenvoudig kort geding, waarbij in zo'n geval een bedrag van € 5.000,00 (inclusief btw) redelijk en evenredig wordt geacht. In hetgeen van de zijde van Plieger is betoogd wordt geen aanleiding gezien om in dit geval van dit indicatietarief naar boven toe af te wijken. De kosten aan de zijde van Plieger worden derhalve begroot op: - vast recht €254,00

- salaris advocaat €5.000,00

Totaal €5.254,00 (inclusief btw)

5. De beslissing

De voorzieningenrechter:

5.1. wijst de vorderingen af;

5.2. veroordeelt [S] en All-Line in de proceskosten, aan de zijde van Plieger tot op heden begroot op € 5.254,00;

5.3. verklaart dit vonnis wat betreft de kostenveroordeeling uitvoerbaar bij voorraad.

Dit vonnis is gewezen door mr. F.J. de Vries en in het openbaar uitgesproken in tegenwoordigheid van de griffier mr. M. van Gameren op 19 februari 2009.