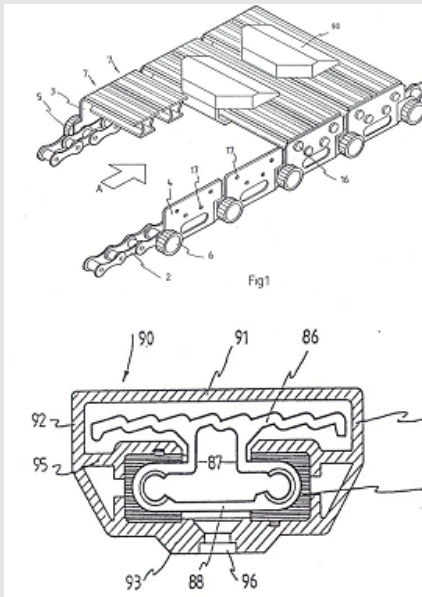


Rb Den Haag, 23 september 2009, Vanderlande v Van Riet



## OCTROOIRECHT

### Uitleg “verende lip” EP 824

- Van Riet heeft naar het oordeel van de rechtbank terecht aangevoerd dat hieruit blijkt dat met de verende lip wordt bedoeld op een lip die in zijn normale stand uitsteekt ten opzichte van het vlak van de rib en bij plaatsing van duwschoen om de drager wordt ingedrukt.

Uit de tekst van conclusie 1 blijkt dat de functie van de verende lip is dat “de rib [van de duwschoen, Rb.] met een zekere kracht aanligt tegen een de sleuf in de drager begrenzend wanddeel van de drager”. De verende lip houdt een rib van de duwschoen dus op zijn plaats in een sleuf van de drager. Aldus zou, volgens de beschrijving, “een tevredenstellende, rammelvrije en geluidarme beweging van de duwschoen langs de drager worden bewerkstelligd” (par. 21 van het octrooischrift).

5.6. Uit de tekst van de conclusie blijkt daarnaast dat de verende lip voornoemde functie vervult doordat die “met een zekere voorspanning aanligt tegen een deel van de drager”. Van Riet heeft naar het oordeel van de rechtbank terecht aangevoerd dat hieruit blijkt dat met de verende lip wordt bedoeld op een lip die in zijn normale stand uitsteekt ten opzichte van het vlak van de rib en bij plaatsing van duwschoen om de drager wordt ingedrukt. Door de “voorspanning” die zo ontstaat, houdt de verende lip de rib van de duwschoen op zijn plaats in de sleuf van de drager. Met andere woorden, het is het verende karakter van de lip dat ervoor zorgt dat de duwschoen op zijn plaats wordt gehouden. Deze lezing wordt bevestigd door figuur 4 van het octrooischrift dat een verende lip (34) laat zien die uitsteekt ten opzichte van het vlak van een rib (33) van de duwschoen en die, in ingedrukte toestand, de rib op zijn plaats houdt in de sleuf (19) van de drager.

Geen inbreuk omdat glij schoenen niet verend zijn in de zin van octrooi – andere functie

- Het vereiste dat de lippen verend zijn, houdt immers verband met de hiervoor omschreven functie van de lip. Die functie wordt bij de sorteerinrichting van Van Riet niet vervuld door de eventuele elasticiteit van de glij schoenen, maar, zoals Vanderlande ook zelf aangeeft (par. 34 dagvaarding), door de elasticiteit van de rode stootkussentjes. De enige functie van de glij schoenen is het mogelijk maken dat de duwschoen over de drager glijdt (zie hierna r.o. 5.12). Gelet op die andere functie van de glij schoenen kunnen zij niet worden aangemerkt als verende lippen in de zin van conclusie 1 van EP 824.

### Beschermingsomvang EP 303

- Complementaire holle en bolle delen

Het enkele feit dat bij Van Riet de glij schoen tegen een hol deel van de drager ligt, terwijl de bij EP 303 behorende tekeningen een slof laten zien die tegen een bol deel van de drager ligt, kan anders dan Van Riet meent, niet leiden tot een andere conclusie. Conclusie 1 stelt op dit punt geen andere beperking dan dat de slof is aangebracht op een complementair gevormd deel van de drager. Aan die eis is voldaan aangezien bij Van Riet het holle deel van de drager complementair is aan de bolle buitenkant van de glij schoen (zie over dit kenmerk ook r.o. 5.14).

- toevoeging van een mogelijk complicerend element aan een sorteerinrichting die aan de kenmerken van EP 303 voldoet, sluit die sorteerinrichting echter niet uit van de beschermingsomvang van EP 303

Het feit dat de stoffen van Van Riet aanliggen tegen de rode stootkussentjes, doet, anders dan Vanderlande meent, in dit verband niet ter zake. Het moge zo zijn dat de sorteerinrichting van Van Riet daardoor gecompliceerder wordt, terwijl een doel van EP 303 juist is om te voorzien in een simpele constructie. De toevoeging van een mogelijk complicerend element aan een sorteerinrichting die aan de kenmerken van EP 303 voldoet, sluit die sorteerinrichting echter niet uit van de beschermingsomvang van EP 303

- het vereiste van complementariteit moet worden uitgelegd in het licht van de functie van de slof, te weten het mogelijk maken dat de afduwschoen verschuift. Daarvoor is nodig dat de slof en drager complementair gevormd zijn, maar niet noodzakelijk is dat de drager over de gehele lengte zonder speling aanligt tegen de slof

Ook het tweede verweer van Van Riet, te weten dat het deel van de drager waar de slof tegenaan ligt niet complementair aan de slof is gevormd, treft geen doel. Van Riet wijst er in dit verband op dat de slof in het midden een vernauwing heeft en daarom niet over de gehele lengte zonder speling aansluit op de drager. Echter, zoals Vanderlande terecht heeft aangevoerd, moet het vereiste van complementariteit worden uitgelegd in het licht van de functie van de slof, te weten het mogelijk maken dat de afduwschoen verschuift. Daarvoor is nodig dat de slof en drager complementair gevormd zijn,

maar niet noodzakelijk is dat de drager over de gehele lengte zonder speling aanligt tegen de slof. Daarom moet worden aangenomen dat de gemiddelde vakman een dergelijke beperking, die niet uitdrukkelijk in conclusie 1 van EP 303 staat en evenmin volgt uit de beschrijving en tekeningen, ook niet in die conclusie zal lezen.

• **Directe ondersteuning sloffen: De delen ondersteunen de sloffen dus in ieder geval indirect en niet valt in te zien waarom de beschermingsomvang van conclusie 1 van EP 303 beperkt zou zijn tot een vorm van directe ondersteuning.**

Daarnaast moet, anders dan Van Riet ten derde betoogt, worden aangenomen dat de sloffen in haar sorteerrichting worden ondersteund door delen van de duwschoen. Niet in geschil is dat de duwschoen van Van Riet delen bevat die langs beide zijden van de draagplaat van de drager naar beneden steken. Van Riet meent echter dat niet die delen, maar een verbindingsplaat die de betreffende delen onder de draagplaat met elkaar verbindt, de sloffen ondersteunen. Dat betoog treft geen doel omdat het deel van de duwschoen dat Van Riet kwalificeert als verbindingsplaat op zijn beurt wordt ondersteund door de bedoelde delen. De delen ondersteunen de sloffen dus in ieder geval indirect en niet valt in te zien waarom de beschermingsomvang van conclusie 1 van EP 303 beperkt zou zijn tot een vorm van directe ondersteuning. Dat dit kenmerk niet zo beperkt moet worden uitgelegd wordt bovendien bevestigd door figuur 2 van het octrooischrift (zie de kopie van de figuur onder r.o. 2.7). Die figuur laat een uitvoeringsvorm zien waarin de sloffen mede worden ondersteund door een bodemplaat (93) die de delen (92) verbindt.

Vindplaatsen:

### **Rb Den Haag, 23 september 2009**

(P.H. Blok, Chr.A.J.F.M. Hensen en J.H.F. de Vries)

vonnis

RECHTBANK 'S-GRAVENHAGE

Sector civiel recht

zaaknummer / rolnummer: 324068 / HA ZA 08-3745

Vonnis van 23 september 2009

in de zaak van

de besloten vennootschap met beperkte aansprakelijkheid VANDERLANDE INDUSTRIES NEDERLAND B.V., gevestigd te Veghel,

eiseres in conventie,

verweerster in reconventie,

advocaat mr. P.J.M. von Schmidt auf Altenstadt, te 's-Gravenhage,

tegen

1. de besloten vennootschap met beperkte aansprakelijkheid VAN RIET MATERIAL HANDLING SYSTEMS B.V.,

2. de besloten vennootschap met beperkte aansprakelijkheid VAN RIET EQUIPMENT B.V.,  
beiden gevestigd te Nieuwegein,

gedaagden in conventie,

eiseressen in reconventie,

advocaat mr. J.P. van Ginkel, te 's-Gravenhage.

Partijen zullen hierna Vanderlande en Van Riet (in enkelvoud voor gedaagden samen) worden genoemd. De zaak is voor Vanderlande behandeld door **mr. B.J. Berghuis van Woortman** en **mr. A.F. Kupecz**, beiden advocaat te Amsterdam. Voor Van Riet is de zaak behandeld door **mr. Th.C.J.A. van Engelen**, advocaat te Utrecht.

#### **1. De procedure**

1.1. Het verloop van de procedure blijkt uit:

- de beschikking van de voorzieningenrechter van 8 oktober 2008, waarin Vanderlande verlof is verleend te mogen dagvaarden in een versnelde bodemprocedure,
- de dagvaarding van 17 oktober 2008,
- de akte houdende overlegging producties van de zijde van Vanderlande, met producties 1-4,
- de conclusie van antwoord in conventie, tevens conclusie van eis in reconventie, met producties 1-12,
- de conclusie van antwoord in reconventie, met productie 6,
- de aanvullende producties 13-15 van de zijde van Van Riet,

- de pleidooien en de ter gelegenheid daarvan overgelegde pleitnotities en digitale kopieën van de ter zitting door Vanderlande vertoonde afbeeldingen en filmpjes.

1.2. Bij pleidooi heeft Vanderlande bevestigd dat zij, anders dan zij heeft aangekondigd bij dagvaarding, productie nummer 5 niet heeft overgelegd.

1.3. Vonnis is nader bepaald op heden.

#### **2. De feiten**

2.1. Zowel Vanderlande als Van Riet houdt zich bezig met de productie en verhandeling van sorteerrichtingen.

2.2. Vanderlande is houdster van **Europees octrooi 0 792 824 (hierna: EP 824)**, haar verleend op een aanvraag van 29 oktober 1993 onder oproeping van prioriteit vanaf 16 december 1992 (NL 9202171). De verlening van EP 824 is gepubliceerd op 19 juli 2000. EP 824 heeft betrekking op een transportinrichting (conveyor). Conclusie 1 van EP 824 luidt in de authentieke Engelse taal als volgt:

*A conveyor comprising a frame and an endless drivable transport means, provided with carriers (1) extending transversely to the direction of movement (A) of the transport means, parallel to each other, which carriers (1) are pivotally coupled to at least one endless flexible coupling means, whilst at least a few of said carriers (1) support pusher shoes (3), which are movable along the carriers (1) in question at desired locations by guide means provided on the frame, wherein a pusher shoe (3) is in one piece and provided with a passage, through which the carrier (1) extends, the cross-section of said carrier (1) being adapted to the cross-section of the passage within the pusher shoe (3) characterized in that for guiding the pusher shoe (3) along the carrier (1) the carrier (1) comprises a slot (19) and wherein said pusher shoe (3) comprises at least one resilient lip (34, 35), which abuts against a part of the carrier (1) with a certain bias and a resilient lip (34) of the at least*

one resilient lip is mounted on a side of the rib (33) forming part of the pusher shoe (3), in such a manner, that the rib (33) abuts with a certain force against the wall part of the carrier (1) bounding the slot in said carrier.

2.3. De (door Van Riet overgelegde) Nederlandse vertaling van conclusie 1 van EP 824 luidt als volgt:

Transportinrichting voorzien van een gestel en een eindloos aandrijfbaar transportorgaan voorzien van zich evenwijdig aan elkaar en dwars op de bewegingsrichting (A) van het transportorgaan uitstreckende dragers (1) welke dragers (1) scharnierend zijn gekoppeld met tenminste een eindloos flexibel koppelorgaan, terwijl tenminste een paar van de dragers (1) duwschoenen (3) ondersteunen, die langs de desbetreffende dragers op gewenste plaatsen beweegbaar zijn door op het gestel aangebrachte geleidingsmiddelen, waarin een duwschoen (3) uit een stuk bestaat en is voorzien van een doortocht door welke de drager (1) zich uitstrekt, waarbij de dwarsdoorsnede van de drager (1) aangepast is aan de dwarsdoorsnede van de doortocht binnen de duwschoen (3), met het kenmerk, dat voor geleiden van de duwschoen (3) langs de drager (1) de drager (1) is voorzien van een in de lengterichting van de drager (1) verlopende sleuf (19) en de duwschoen is voorzien van een in de sleuf (19) opgenomen rib (33), en waarin de duwschoen (3) is voorzien van tenminste een verende lip (34, 35), welke met een zekere voorspanning aanligt tegen een deel van de drager (1) en een verende lip (34) van de tenminste ene verende lip is aangebracht op een zijkant van de deel van de duwschoen (3) vormende rib (33), zodanig, dat de rib (33) met een zekere kracht aanligt tegen een de sleuf in de drager begrenzend wanddeel van de drager (1).

2.4. Het octrooischrift van EP 824 bevat onder meer de volgende figuren:

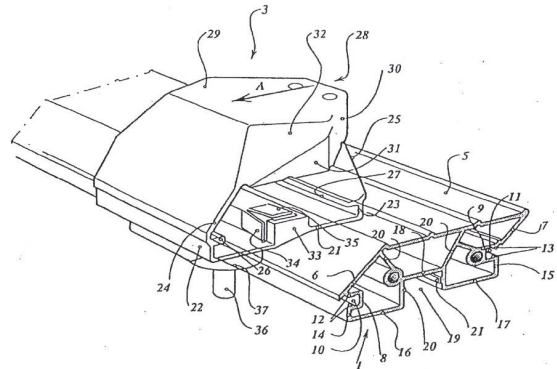


Fig. 4

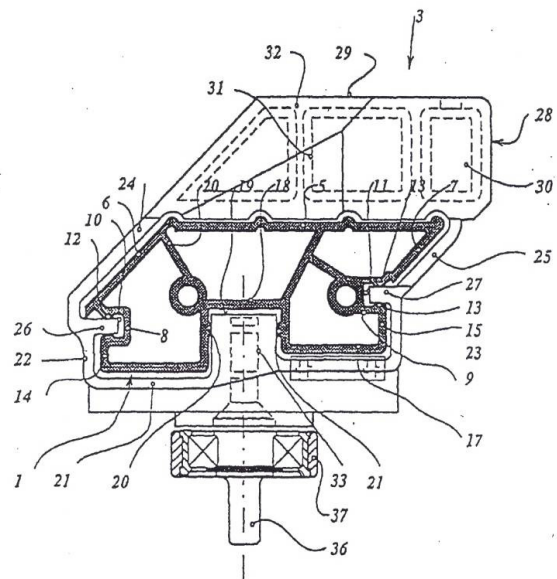


Fig. 5

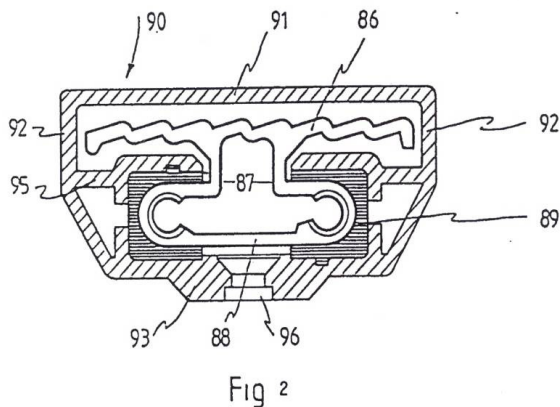
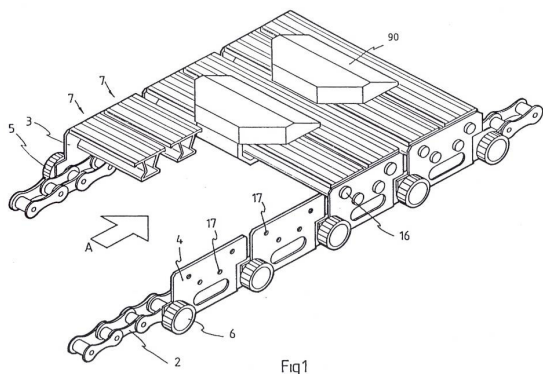
2.5. Vanderlande is tevens houdster van [Europees octrooi 0 559 303 \(hierna: EP 303\)](#), haar verleend op een aanvraag van 18 februari 1991 onder inroeping van prioriteit vanaf 19 februari 1990 (NL 9000393). De verlening van EP 303 is gepubliceerd op 18 september 1996. EP 303 heeft betrekking op een transportinrichting (conveyor). Conclusie 1 van EP 303 luidt in de authentieke Engelse taal als volgt:

*A conveyor having a frame and an endless drivable conveying means, provided with carriers (7) which extend parallel to each other, transversely to the conveying direction of the conveyor, said carriers being coupled to at least one endless flexible coupling means (1, 2), whilst at least some of said carriers support pusher shoes (90), said pusher shoes (90) at desired locations being movable along the carriers (7) in question by guide means provided on the frame, characterised in that a pusher shoe (90) is provided with parts (92) which project downwards along both sides of the carrier plate (86), said parts (92) supporting skids (89) located under the upper surface of the carrier (86), said skids being movable provided on complementarily shaped parts of the carrier.*

2.6. De (door Van Riet overgelegde) Nederlandse vertaling van conclusie 1 van EP 303 luidt als volgt:

*Transportinrichting met een gestel en een eindloos aandrijfbaar transportorgaan voorzien van zich dwars op de transportrichting van de transportinrichting en evenwijdig aan elkaar uitstreckende dragers (7), welke dragers met ten minste een eindloos flexibel koppelorgaan (1, 2) zijn gekoppeld, terwijl ten minste enige van de dragers duwschoenen (90) ondersteunen, welke duwschoenen (90) op gewenste plaatsen langs de desbetreffende dragers (7) beweegbaar zijn door op het gestel aangebrachte geleidingsmiddelen, met het kenmerk, dat een duwschoen (90) is uitgerust met delen (92), die langs beide zijden van de draagplaat (86) naar beneden uitsteken, waarbij deze delen (92) onder het bovenvlak van de draagplaat (86) gelegen slossen (89) ondersteunen, welke slossen beweegbaar zijn aangebracht op complementair gevormde delen van de drager.*

2.7. Het octrooischrift van EP 303 bevat de volgende figuren:



2.8. Van Riet biedt in Nederland de hierna afgebeelde sorteerinrichting aan:



Van deze sorteerinrichting van Van Riet maakt de hierna afgebeelde drager met duwschoen deel uit:



### 3. De techniek

3.1. EP 824 en EP 303 hebben betrekking op sorteerinrichtingen. Die inrichtingen bestaan uit een lopende band van metalen langwerpige parallelle dragers waarop pakketten worden getransporteerd. Deze pakketten kunnen als zij op de plaats van bestemming zijn aangekomen, door zogeheten duwschoenen van een zijkant van de band worden geduwd. De duwschoenen verplaatsen zich samen met de drager in de loopprijsing van de lopende band. Doordat de duwschoenen over de drager verschuifbaar zijn, kan de duwschoen een pakket dat op de drager ligt naar een zijkant van de drager duwen.

### 4. Het geschil in conventie

4.1. Vanderlande vordert – samengevat – een verbod op directe en indirecte inbreuk op EP 303 en EP 824 in Nederland met nevenvorderingen en met veroordeling van Van Riet in de volledige kosten van het geding.

4.2. Van Riet voert verweer. Van Riet voert aan dat van inbreuk geen sprake is en dat de octrooien nietig zijn omdat EP 303 niet inventief is en EP 824 niet nieuw en niet inventief is.

### in reconventie

4.3. Van Riet vordert voorwaardelijk, namelijk indien en voor zover de rechtbank in conventie oordeelt dat

haar sorteerinrichting onder de beschermingsomvang van EP 303 of EP 824 valt, vernietiging van EP 303, respectievelijk EP 824, met veroordeling van Vanderlande in de volledige kosten van het geding. Aan haar vordering legt Van Riet ten grondslag dat EP 303 niet inventief is en EP 824 niet nieuw en niet inventief is.

4.4. Vanderlande voert verweer. Volgens Vanderlande zijn de octrooien wel nieuw en inventief. Op de stellingen van partijen wordt hierna, voor zover van belang, nader ingegaan.

## 5. De beoordeling

### bevoegdheid in conventie en reconventie

5.1. De rechtbank begrijpt dat de in reconventie gevorderde vernietiging van de octrooien uitsluitend betrekking heeft op het Nederlandse deel van die octrooien omdat de vorderingen zijn ingesteld voor zover de rechtbank in conventie inbreuk zou aannemen en de vorderingen in conventie uitsluitend betrekking hebben op Nederland. Daar komt bij dat de Nederlandse rechter geen rechtsmacht zou hebben ten aanzien van de vernietiging van de buitenlandse delen van de octrooien (art. 22 lid 4 EEX Verordening).

5.2. De exclusieve relatieve bevoegdheid van deze rechtbank in conventie en reconventie vloeit voort uit artikel 80 van de Rijsoctrooiwet 1995 (hierna: ROW 1995).

### in conventie

#### beschermingsomvang EP 824

5.3. De rechtbank is met Van Riet van oordeel dat de sorteerinrichting van Van Riet niet onder de beschermingsomvang van conclusie 1 van EP 824 valt omdat die sorteerinrichting geen “verende lip” in de zin van EP 824 bevat.

5.4. De rechtbank neemt hierbij tot uitgangspunt dat de beschermingsomvang van een in Nederland geldend octrooi, overeenkomstig artikel 69 van het Europees Octrooiwet 1995, wordt bepaald door de conclusies waarbij de beschrijving en de tekeningen tot uitleg van de conclusies dienen. Bij toepassing van dit criterium is het bij artikel 69 behorende Uitlegprotocol in aanmerking te nemen. Volgens dit protocol moet het midden worden gehouden tussen een letterlijke, niet contextgebonden uitleg van de conclusies en een uitleg waarbij de conclusies alleen als richtlijn dienen voor de bepaling van de beschermingsomvang en waarbij wordt gekeken naar hetgeen de uitvinder in de ogen van de gemiddelde vakman heeft willen beschermen. Bij zodanige uitleg dient hetgeen wezenlijk is voor de uitvinding waarvan de bescherming wordt ingeroepen - anders gezegd: wat de achter de woorden van de conclusies liggende uitvindingsgedachte is - als gezichtspunt tegenover de letterlijke tekst van de conclusies. Daarbij zal de rechter tevens moeten beoordelen of het resultaat van zijn onderzoek de rechtszekerheid voor derden voldoende tot haar recht laat komen - waarbij gebrek aan duidelijkheid voor de gemiddelde vakman die de grenzen van de door het octrooi geboden bescherming wil vaststellen in beginsel ten nadele van de octrooihouder werkt, terwijl de rechter evenzeer oog dient te houden voor een redelijke

bescherming van de octrooihouder. In deze beschouwing dienen volgens het protocol eveneens equivalenten te worden betrokken.

5.5. Uit de tekst van conclusie 1 blijkt dat de functie van de verende lip is dat “de rib [van de duwschoen, Rb.] met een zekere kracht aanligt tegen een de sleuf in de drager begrenzend wanddeel van de drager”. De verende lip houdt een rib van de duwschoen dus op zijn plaats in een sleuf van de drager. Aldus zou, volgens de beschrijving, “een tevredenstellende, rammelvrije en geluidarme beweging van de duwschoen langs de drager worden bewerkstelligd” (par. 21 van het octrooijschrift).

5.6. Uit de tekst van de conclusie blijkt daarnaast dat de verende lip voornoemde functie vervult doordat die “met een zekere voorspanning aanligt tegen een deel van de drager”. Van Riet heeft naar het oordeel van de rechtbank terecht aangevoerd dat hieruit blijkt dat met de verende lip wordt bedoeld op een lip die in zijn normale stand uitsteekt ten opzichte van het vlak van de rib en bij plaatsing van duwschoen om de drager wordt ingedrukt. Door de “voorspanning” die zo ontstaat, houdt de verende lip de rib van de duwschoen op zijn plaats in de sleuf van de drager. Met andere woorden, het is het verende karakter van de lip dat ervoor zorgt dat de duwschoen op zijn plaats wordt gehouden. Deze lezing wordt bevestigd door figuur 4 van het octrooijschrift dat een verende lip (34) laat zien die uitsteekt ten opzichte van het vlak van een rib (33) van de duwschoen en die, in ingedrukte toestand, de rib op zijn plaats houdt in de sleuf (19) van de drager.

5.7. Ook bij de sorteerinrichting van Van Riet wordt de duwschoen op zodanige wijze in een sleuf van de drager gehouden dat de duwschoen relatief rammelvrij over de drager kan bewegen. Dat effect wordt in de sorteerinrichting van Van Riet echter niet gerealiseerd met een verende lip, maar met een stootkussentje (de stukjes rood materiaal die op de duwschoen zijn bevestigd, zoals te zien op de tweede foto in r.o. 2.8). Het in EP 824 beoogde effect wordt in de sorteerinrichting van Van Riet dus op een andere manier bereikt.

5.8. Vanderlande betoogt ook niet dat de stootkussentjes van Van Riet moeten worden gezien als verende lippen. Volgens haar moeten de stootkussentjes worden gezien als ribben van de duwschoen en zijn de witte plastic delen, die zijn aangebracht tussen de stootkussens en de sleuf van de drager (hierna, overeenkomstig de door beide partijen gehanteerde benaming, aangeduid als: de glijschoenen), de “lippen” (par. 34 e.v. dagvaarding en par. 52 pleitnotities). Dat betoog wordt gepasseerd. Daargelaten of haar kwalificatie van de lippen en ribben juist is, laat haar betoog onverlet dat de glijschoenen niet “verend” zijn in de zin van conclusie 1 van EP 824. Daarbij is niet relevant of de glijschoenen zijn gemaakt van elastisch materiaal, zoals Vanderlande heeft aangevoerd. Het vereiste dat de lippen verend zijn, houdt immers verband met de hiervoor omschreven functie van de lip. Die functie wordt bij de sorteerinrichting van Van Riet niet vervuld door de eventuele elasticiteit van de glijschoenen, maar, zoals Vanderlande ook zelf aangeeft (par. 34 dagvaarding),

door de elasticiteit van de rode stootkussentjes. De enige functie van de glijschoenen is het mogelijk maken dat de duwschoen over de drager glijdt (zie hierna r.o. 5.12). Gelet op die andere functie van de glijschoenen kunnen zij niet worden aangemerkt als verende lippen in de zin van conclusie 1 van EP 824.

5.9. Geconcludeerd moet dus worden dat de sorteerinrichting van Van Riet geen inbreuk maakt op conclusie 1 van EP 824. Voor zover de vorderingen betrekking hebben op inbreuken op EP 824 zullen zij daarom worden afgewezen.

#### **beschermingsomvang EP 303**

5.10. De rechtbank is met Vanderlande van oordeel dat de sorteerinrichting van Van Riet valt onder de beschermingsomvang van conclusie 1 van EP 303. Het verweer van Van Riet richt zich op slechts drie kenmerken uit die conclusie, te weten (1) dat er sprake is van sloffen, (2) dat de sloffen zijn aangebracht op complementair gevormde delen van de drager, en (3) dat die sloffen worden ondersteund door delen van de duwschoen. Bij de beoordeling hiervan zal de rechtbank wederom de hiervoor onder 5.4 weergegeven maatstaf voor de vaststelling van de beschermingsomvang van een octrooi hanteren.

5.11. Ten aanzien van het eerste verweer stelt de rechtbank voorop dat Vanderlande terecht heeft aangevoerd dat de gemiddelde vakman zal begrijpen dat de functie van de sloffen is ervoor zorg te dragen dat de duwschoen kan glijden over de drager. Dat is als zodanig ook niet door Van Riet weersproken. Integendeel, ook Van Riet omschrijft de sloffen als “glijschoenen” (par. 2.2 conclusie van antwoord).

5.12. Evenmin is in geschil dat de witte plastic delen die in de sorteerinrichting van Van Riet zijn aangebracht tussen de rode stootkussentjes op de duwschoen en de sleuf in de drager, dezelfde functie vervullen als de sloffen van EP 303. In overeenstemming daarmee kwalificeert Van Riet ook deze onderdelen zelf als “glijschoenen” en stelt uitdrukkelijk dat de functie ervan is gelegen “in het mogelijk maken van een goede geleiding – door glijden – van de afduwschoen over de drager” (par. 2.2 en 8.5(i) conclusie van antwoord). In het licht daarvan kan niet worden volgehouden dat die onderdelen niet vallen onder het begrip sloffen in de zin van conclusie 1 van EP 303. Het enkele feit dat bij Van Riet de glijschoen tegen een hol deel van de drager ligt, terwijl de bij EP 303 behorende tekeningen een slof laten zien die tegen een bol deel van de drager ligt, kan anders dan Van Riet meent, niet leiden tot een andere conclusie. Conclusie 1 stelt op dit punt geen andere beperking dan dat de slof is aangebracht op een complementair gevormd deel van de drager. Aan die eis is voldaan aangezien bij Van Riet het holle deel van de drager complementair is aan de bolle buitenkant van de glijschoen (zie over dit kenmerk ook r.o. 5.14).

5.13. Het feit dat de sloffen van Van Riet aanliggen tegen de rode stootkussentjes, doet, anders dan Vanderlande meent, in dit verband niet ter zake. Het moge zo zijn dat de sorteerinrichting van Van Riet daardoor gecompliceerder wordt, terwijl een doel van EP 303 juist is om te voorzien in een simpele construc-

tie. De toevoeging van een mogelijk complicerend element aan een sorteerinrichting die aan de kenmerken van EP 303 voldoet, sluit die sorteerinrichting echter niet uit van de beschermingsomvang van EP 303.

5.14. Ook het tweede verweer van Van Riet, te weten dat het deel van de drager waar de slof tegenaan ligt niet complementair aan de slof is gevormd, treft geen doel. Van Riet wijst er in dit verband op dat de slof in het midden een vernauwing heeft en daarom niet over de gehele lengte zonder speling aansluit op de drager. Echter, zoals Vanderlande terecht heeft aangevoerd, moet het vereiste van complementariteit worden uitgelegd in het licht van de functie van de slof, te weten het mogelijk maken dat de afduwschoen verschuift. Daarvoor is nodig dat de slof en drager complementair gevormd zijn, maar niet noodzakelijk is dat de drager over de gehele lengte zonder speling aanligt tegen de slof. Daarom moet worden aangenomen dat de gemiddelde vakman een dergelijke beperking, die niet uitdrukkelijk in conclusie 1 van EP 303 staat en evenmin volgt uit de beschrijving en tekeningen, ook niet in die conclusie zal lezen.

5.15. Daarnaast moet, anders dan Van Riet ten derde betoogt, worden aangenomen dat de sloffen in haar sorteerinrichting worden ondersteund door delen van de duwschoen. Niet in geschil is dat de duwschoen van Van Riet delen bevat die langs beide zijden van de draagplaat van de drager naar beneden steken. Van Riet meent echter dat niet die delen, maar een verbindingsplaat die de betreffende delen onder de draagplaat met elkaar verbindt, de sloffen ondersteunen. Dat betoog treft geen doel omdat het deel van de duwschoen dat Van Riet kwalificeert als verbindingsplaat op zijn beurt wordt ondersteund door de bedoelde delen. De delen ondersteunen de sloffen dus in ieder geval indirect en niet valt in te zien waarom de beschermingsomvang van conclusie 1 van EP 303 beperkt zou zijn tot een vorm van directe ondersteuning. Dat dit kenmerk niet zo beperkt moet worden uitgelegd wordt bovendien bevestigd door figuur 2 van het octrooischrift (zie de kopie van de figuur onder r.o. 2.7). Die figuur laat een uitvoeringsvorm zien waarin de sloffen mede worden ondersteund door een bodemplaat (93) die de delen (92) verbindt.

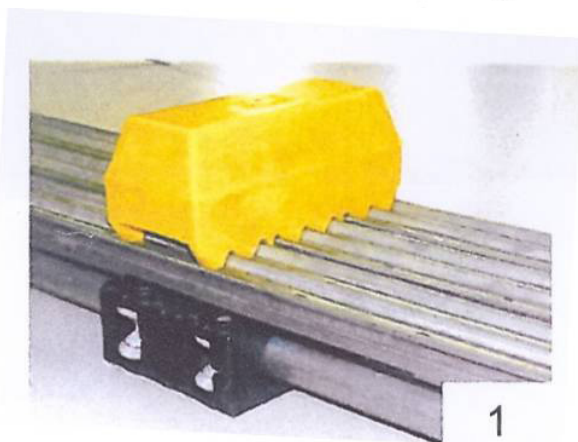
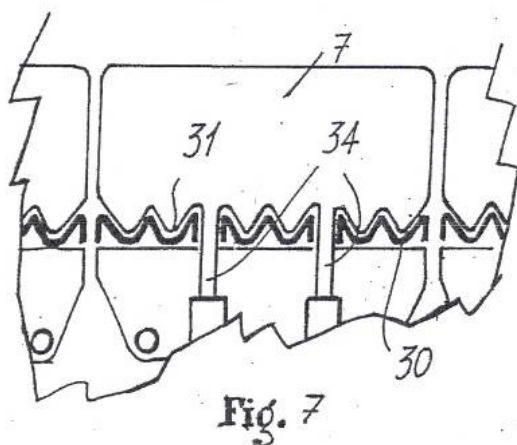
5.16. Ten slotte heeft Van Riet aangevoerd dat haar sorteerinrichting geen inbreuk maakt omdat het in conclusie 1 van EP 303 genoemde kenmerk “langs beide zijden van de dragerplaat naar beneden uitstekende delen” volgens haar behoort tot de stand van de techniek. Daarom zou, aldus Van Riet, de aanwezigheid van dat element in de sorteerinrichting “op zichzelf niet tot een inbreuk leiden”. Dat laatste is als zodanig niet onjuist, maar Vanderlande voert ook niet aan dat dit kenmerk op zichzelf tot inbreuk leidt. Voor een inbreuk volstaat uiteraard niet de aanwezigheid van één element van conclusie 1 van EP 303 (ongeacht of dat element bekend is uit de stand van de techniek). Vanderlande betoogt dat de sorteerinrichting van Van Riet aan alle elementen van de conclusie 1 van EP 303 voldoet. Op grond van het voorgaande moet worden geconcludeerd dat dit betoog slaagt.

**geldigheid EP 303**

5.17. De rechtbank verwerpt het betoog van Van Riet dat EP 303 niet op uitvindingswerkzaamheid berust.

5.18. Volgens Van Riet is EP 303 een voor de hand liggende combinatie van een Frans octrooi van Canziani (FR 2 388 737, productie 1 van Van Riet, hierna: Canziani) en een Amerikaans octrooi van Buschman (US 4 711 341, productie 3 van Van Riet, hierna: Buschman). Of die combinatie daadwerkelijk voor de hand ligt, kan in het midden blijven. De combinatie van Canziani en Buschman leidt namelijk niet tot een sorteerinrichting die alle kenmerken van EP 303 vertoont.

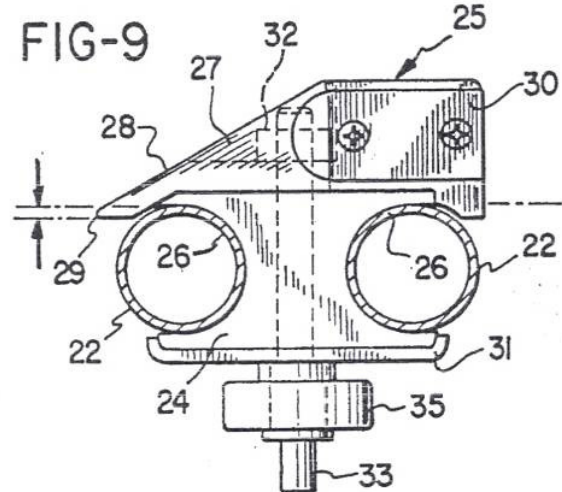
5.19. Canziani openbaart evenals EP 303 een sorteerinrichting met duwschoenen met delen die langs dragerplaten naar beneden uitstrekken. Bij Canziani rusten die delen echter niet op een onder de dragerplaat liggende voet van de drager, maar op (een wagentje dat rijdt over) een separaat buizenstelsel. Dat blijkt onder meer uit de hierna afgebeelde figuur 7 behorend bij Canziani (de delen van de duwschoen die langs de dragerplaten naar beneden uitstrekken zijn aangegeven met nummer 34; het buizenstelsel is niet weergegeven) en een foto van een sorteerinrichting volgens Canziani (de duwschoen is geel en onder de dragerplaat ligt het buizenstelsel met daarop een zwart wagentje):



Vanwege deze andere wijze van geleiding van de duwschoen ontbreken in Canziani de daarop betrekking hebbende elementen van conclusie 1 van EP 303, te weten dat de delen van de duwschoen die naar beneden uitstrekken onder het bovenzvlak van de draagplaat ge-

legen slossen ondersteunen, welke slossen beweegbaar zijn aangebracht op complementair gevormde delen van de drager.

5.20. De in Canziani ontbrekende elementen van EP 303 leert de vakman niet, althans niet allemaal uit Buschman. Buschman toont namelijk evenmin een duwschoen die steunt op een voet van een drager. Bij Buschman wordt de duwschoen geleid op buizen die, volgens Van Riet, kunnen worden aangemerkt als de draagplaat in de zin van EP 303. Dat blijkt onder meer uit het hierna afgebeelde figuur 9 behorend bij Buschman (waarin de buizen worden aangegeven met nummer 26 en de duwschoen met nummer 25):



Voor zover er in deze constructie van Buschman delen, slossen en draagplaten in de zin van EP 303 kunnen worden onderscheiden, rusten de delen van de duwschoen niet op een onder het bovenzvlak van de draagplaat gelegen voet met sloop. Buschman openbaart dus niet delen van de duwschoen die langs beide zijden van de draagplaat naar beneden uitsteken, waarbij deze delen onder het bovenzvlak van de draagplaat gelegen slossen ondersteunen. Vanderlande heeft dan ook terecht aangevoerd dat de combinatie van Canziani en Buschman niet leidt tot de uitvinding van EP 303, maar hooguit tot een constructie waarin de duwschoen glijdt (in plaats van rolt) over een afzonderlijk buizenstelsel gelegen onder de draagplaat.

5.21. Ook de combinatie van Canziani met een Europees octrooi van Kabushiki (EP 212 027, hierna: Kabushiki) vormt, anders dan Van Riet meent, geen bedreiging voor de inventiviteit van EP 303. Kabushiki openbaart nog minder kenmerken van EP 303 dan Buschman. In het bijzonder toont Kabushiki, zoals Van Riet ook zelf heeft opgemerkt (par. 9.1.2 van haar pleitnota), geen duwschoenen die over dragers bewegen, maar dragers die over stangen bewegen. Reeds daarom valt niet in te zien waarom de gemiddelde vakman uit Kabushiki zou leren dat de delen van de duwschoen van Canziani die naar beneden uitstrekken onder het bovenzvlak van de draagplaat gelegen slossen kunnen ondersteunen, welke slossen beweegbaar zijn aangebracht op complementair gevormde delen van de drager.

5.22. Van Riet brengt daarnaast een combinatie van Buschman met een Amerikaans octrooi van Rapistan (US 4 738 347, productie 6 van Van Riet, hierna: Rapistan) naar voren. Rapistan betreft echter net als Buschman een sorteerinrichting met een duwshoel die wordt geleid op buizen die volgens Van Riet moeten worden gekwalificeerd als dragerplaten. Rapistan, noch Buschman openbaart dus delen van de duwshoel die langs beide zijden van de draagplaat naar beneden uitsteken, waarbij deze delen onder het bovenvlak van de draagplaat gelegen slossen ondersteunen.

5.23. De combinatie van Kabushiki met een Amerikaans octrooi van Houghton (US 4 760 908, productie 7 van Van Riet) kan ook niet tot een ander oordeel leiden, reeds omdat Kabushiki geen duwshoel openbaart. Gelet daarop valt niet in te zien waarom de gemiddelde vakman Kabushiki voor de oplossing van het door EP 303 opgeloste probleem te rade zou gaan bij Kabushiki.

#### **vorderingen**

5.24. Op grond van het voorgaande moet worden geconcludeerd dat EP 303 geldig is en dat de sorteerinrichting van Van Riet onder de beschermingsomvang van conclusie 1 van dit octrooi valt. Niet in geschil is dat Van Riet een van die sorteerinrichtingen in Nederland heeft ingezet voor promotionele en marketing doeleinden. Daarmee staat de inbreuk op EP 303 vast. De vorderingen zijn als zodanig niet weersproken en komen dus voor toewijzing in aanmerking op de wijze zoals hierna bepaald.

5.25. De verboden en bevelen zullen worden versterkt met de gevorderde dwangsom. Daarbij zal worden bepaald dat de op te leggen dwangsom vatbaar is voor matiging door de rechter, voor zover handhaving daarvan naar maatstaven van redelijkheid en billijkheid onaanvaardbaar zou zijn, zulks mede in aanmerking genomen de mate waarin aan de veroordeling is voldaan, de ernst van de overtreding en de mate van verwijtbaarheid van de overtreding.

5.26. Aangezien partijen over en weer op punten in het ongelijk zijn gesteld, zullen de proceskosten worden gecompenseerd in die zin dat elke partij zijn eigen kosten draagt.

#### **in reconventie**

5.27. De rechtbank stelt vast dat ten aanzien van EP 824 niet aan de voorwaarde is voldaan waaronder de reconventionele vordering is ingesteld aangezien in conventie is geoordeeld dat de sorteerinrichting van Van Riet niet onder de beschermingsomvang van EP 824 valt. Daarom hoeft niet te worden geoordeeld en beslist over de geldigheid van EP 824 en over de proceskosten die partijen ten aanzien van dat geschilpunt hebben gemaakt.

5.28. De voorwaarde is wel vervuld ten aanzien van EP 303 aangezien in conventie is vastgesteld dat de sorteerinrichting van Van Riet onder conclusie 1 van dat octrooi valt. Zoals in conventie is vastgesteld, slagen de nietigheidsargumenten die Van Riet heeft aangevoerd tegen EP 303 echter niet. De rechtbank zal de gevorderde vernietiging van het Nederlandse deel van EP 303 daarom afwijzen.

5.29. Van Riet zal als de in het ongelijk gestelde partij in de proceskosten worden veroordeeld. Vanderlande vordert vergoeding van haar kosten overeenkomstig artikel 1019h Rv. Partijen zijn onderling overeengekomen dat de kosten van de gehele procedure over en weer kunnen worden vastgesteld op € 60.000,00. Zij hebben echter niet gespecificeerd welk deel van dat bedrag betrekking heeft op de reconventie, laat staan dat er is gespecificeerd welk deel van het bedrag betrekking heeft op het deel van de reconventie ten aanzien waarvan de voorwaarde waaronder de vorderingen in reconventie zijn ingesteld, is vervuld, te weten het geschil over de geldigheid van EP 303. De rechtbank schat dat de helft van de totale kosten betrekking heeft op de reconventie en schat dat de helft van die kosten betrekking heeft op de geldigheid van EP 303. De kosten aan de zijde van Vanderlande zullen daarom worden begroot op € 15.000,00 ( $0,5 \times 0,5 \times € 60.000,00$ ).

#### **6. De beslissing**

De rechtbank

##### **in conventie**

6.1. beveelt Van Riet iedere inbreuk op EP 303 in Nederland met onmiddellijke ingang te staken en gestaakt te houden;

6.2. beveelt Van Riet iedere indirecte inbreuk op EP 303 in Nederland door het aanbieden en/of leveren van middelen betreffende een of meer wezenlijke bestanddelen van de sorteerinrichting zoals omschreven in de dagvaarding alsmede van enig ander product waarmee inbreuk kan worden gemaakt op EP 303, met onmiddellijke ingang te staken en gestaakt te houden;

6.3. beveelt Van Riet om aan de raadsman van Vanderlande binnen 8 weken na betekening van dit vonnis een door een registeraccountant op basis van een controle van de boeken en facturen van Van Riet goedgekeurde en als zodanig gecertificeerde verklaring te doen toekomen, waaruit de volgende informatie, voor zover betrekking hebbend op Nederland, blijkt:

a. het aantal geproduceerde, alsmede het aantal verkochte systemen waarmee inbreuk wordt gemaakt op EP 303, de daarmee behaalde omzet, de met de verkoop gegenereerde winst;

b. de wijze waarop die winst berekend is;

c. de afnemers van systemen waarmee inbreuk wordt gemaakt op EP 303 waarbij per afnemer tenminste wordt vermeld de naam, het adres, het aantal afgenomen systemen, de datum van aflevering en de daarvoor betaalde prijs;

6.4. veroordeelt Van Riet tot vergoeding van de schade die Vanderlande heeft geleden of afdracht van de winst die Van Riet heeft gemaakt ten gevolge van de inbreuk op EP 303 in Nederland aan Vanderlande, zulks ter vrije keuze van Vanderlande, welke schade of winst nader dient te worden opgemaakt bij staat en vereffend volgens de wet;

6.5. beveelt Van Riet om binnen 14 dagen na heden zowel op de voorpagina van hun website, als op de pagina waarop normaal gesproken de sorteerinrichting zoals omschreven in de dagvaarding wordt aangebo-

den, zonder scrollen duidelijk leesbaar, te plaatsen voor de duur van 1 maand, de navolgende tekst:

De rechtbank 's-Gravenhage heeft bij vonnis van 23 september 2009 geoordeeld dat wij met het aanbieden van de [naam product] inbreuk hebben gemaakt op een octrooi van Vanderlande Industries. Om deze reden is de verkoop van dit product met onmiddellijke ingang gestaakt.

6.6. bepaalt dat de gedaagde die een van de hiervoor genoemde verboden of bevelen geheel of gedeeltelijk overtreedt een dwangsom zal verbeuren van € 50.000,00 per overtreding dan wel € 25.000,00 per dag of gedeelte daarvan, zulks ter keuze van Vanderlande;

6.7. bepaalt dat alle dwangsommen vatbaar zullen zijn voor matiging door de rechter, voor zover handhaving daarvan naar maatstaven van redelijkheid en billijkheid onaanvaardbaar zou zijn, in aanmerking genomen de mate waarin aan het vonnis is voldaan, de ernst van de overtreding en de mate van verwijtbaarheid van de overtreding;

6.8. verklaart dit vonnis in conventie tot zover uitvoerbaar bij voorraad;

6.9. compenseert de proceskosten in die zin dat elke partij zijn eigen kosten draagt;

6.10. wijst het meer of anders gevorderde af;

**in reconventie**

6.11. stelt vast dat niet hoeft te worden beslist op de gevorderde vernietiging van het Nederlandse deel van EP 824;

6.12. wijst de gevorderde vernietiging van het Nederlandse deel van EP 303 af;

6.13. veroordeelt Van Riet in de proceskosten, aan de zijde van Vanderlande tot op heden begroot op € 15.000,00;

Dit vonnis is gewezen door mr. P.H. Blok, mr. Chr.A.J.F.M. Hensen en mr. ir. J.H.F. de Vries en in het openbaar uitgesproken op 23 september 2009.

---