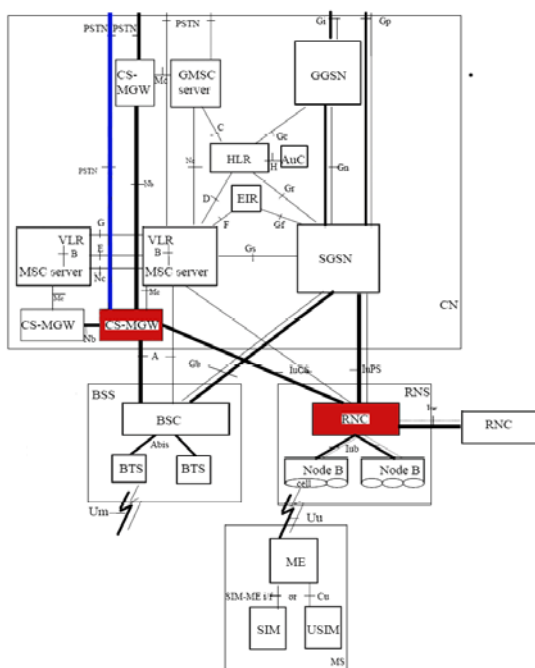


Rb Den Haag, 9 december 2009, High Point v KPN



OCTROOIRECHT - PROCESRECHT

Incident tot ex artikel 834a Rv: overleggen stukken

• [Pleidooi in incident tezamen met pleidooi in hoofdzaak. De VRO procedure is in het leven geroepen om de octrooihouder dan wel de partij die octrooi-inbreuk wordt verweten een procedure te bieden waarin met behoud van processuele waarborgen op aanvaardbare en voorzienbare termijn een bodembeslissing kan worden verkregen. Schorsing of aanhouding van de procedure zou dit procesregime aanmerkelijk verstoren](#)

3.2. In de hoofdzaak heeft KPN nog niet geantwoord. Hoewel zij haar verweren nog niet heeft geformuleerd is aannemelijk - gelet op het de posities welke KPN innam in het kort geding en ook gelet op de door haar geëntameerde bodemzaak gericht op de vernietiging van het octrooi - dat KPN in elke geval een materieel niet-inbreuk verweer zal gaan voeren en daarnaast, bij wijze van verweer, de geldigheid van de het octrooi zal betwisten. De verzoeken zien op andere nader te formuleren verweren. Voor alle verweren geldt dat zij deze naar voren kan brengen zodra KPN daartoe over enig aanknopingspunt beschikt. Het volledige bewijs

kan ook in een latere fase van de procedure worden gepresenteerd.

3.3. Het incident ex artikel 843a Rv heeft de strekking High Point te doen overleggen, in afschrift, dezelfde stukken die Avaya in de discovery dient te produceren, voorzover deze ook in handen van High Point zijn. Het zou dus moeten gaan om alle stukken die haar venveer zouden kunnen ondersteunen. Voorshands is dit verweer nog niet gevoerd, in elk geval is vooralsnog onvoldoende gesubstantieerd dat er sprake is van een onrechtmatige daad.

3.4. De VRO procedure is in het leven geroepen om de octrooihouder dan wel de partij die octrooi-inbreuk wordt verweten een procedure te bieden waarin met behoud van processuele waarborgen op aanvaardbare en voorzienbare termijn een bodembeslissing kan worden verkregen. Schorsing of aanhouding van de procedure zou dit procesregime aanmerkelijk verstoren. Dit geldt ook voor het verlangde pleidooi indien dat in dit stadium zou worden bepaald.

3.5. Gelet hierop en gelet op de omstandigheid, als overwogen onder 3.2 en 3.3, dat zowel het verzoek tot schorsing als het verzoek tot afgifte afschrift bescheiden in de huidige stand van de procedure in de hoofdzaak nog niet toewijsbaar voorkomen, ziet de rechtbank aanleiding - omdat in dit geval de zaak niet meebrengt dat eerst en vooraf in de incidenten wordt beslist - het pleidooi in de incidenten te bepalen gelijktijdig met het reeds bepaalde pleidooi in de hoofdzaak, dat wil zeggen op 4 juni 2010

Vindplaatsen:

Rb Den Haag, 9 december 2009

(Chr.AJ.F.M. Hensen)

rolbeslissing

RECHTBANK 's-GRAVENHAGE

Sector civiel recht

zaaknummer / rolnummer: 352544 1HA ZA 09-3931

rolbeslissing van 9 december 2009

in de zaak van

de rechtspersoon naar buitenlands recht HIGH POINT SARL, gevestigd te Luxemburg, eiseres in de hoofdzaak, verweerster in het incident,

advocaat mr. J.J. Allen te Amsterdam.

tegen

de besloten vennootschap met beperkte aansprakelijkheid KPN B.V., gevestigd te 's-Gravenhage, gedaagde in de hoofdzaak, eiseres in het incident.

advocaat mr. G. Kuipers te Amsterdam.

Partijen zullen hierna High Point en KPN genoemd worden.

1. De procedure

1.1. Het verloop van de procedure blijkt uit:

- de beschikking van de voorzieningenrechter van deze rechtbank van 20 oktober 2009 waarbij High Point in verband met een octrooigeschil inzake EP 0 522 722 verlof is verleend KPN te dagvaarden in de versnelde bodemprocedure in octrooizaken;

- het exploit van dagvaarding van 30 oktober 2009;

- de incidentele conclusie van KPN tot schorsing, subsidiair aanhouding, meer subsidiair tevens houdende incidentele conclusie tot afschrift bescheiden ex artikel 843a, van 18 november 2009;
- de brief van KPN van 27 november 2009, waarin KPN verzoekt in de gelegenheid te worden gesteld na het antwoord in het incident 'desverlangd' pleidooi te vragen in het incident;
- de brief van High Point van 1 december 2009, waarin zij bezwaar maakt tegen het houden van pleidooi ;
- de conclusie van antwoord in het incident van High Point, van 2 december 2009 ;
- de brief van 4 december 2009 van KPN, waarin zij pleidooi vraagt in het incident;
- de brief van 8 december 2009 van High Point waarin zij concludeert tot afwijzing van de verzoeken.

1.2. De rolrechter dient thans te beslissen op het verzoek pleidooi te bepalen.

2. De verzoeken

2.1. De hoofdzaak betreft een octrooigeschil in de versnelde bodemprocedure in octroozaken van deze rechtbank, hierna de VRO procedure. In die zaak vordert High Point, kort gezegd, een inbreukverbod c.a. met betrekking tot EP 0 522 722, hierna het octrooi. Volgens voornoemde beschikking van 20 oktober 2009 zal KPN ter rolle van 27 januari 2010 moeten concluderen voor antwoord. Pleidooi in de hoofdzaak is voorzien op 4 juni 2010.

2.2. High Point heeft KPN eerder gedagvaard in kort geding. Inzet van die procedure was het zelfde octrooi ter zake waarvan High Point een inbreuk verbod vorderde. KPN heeft de inbreuk betwist en zich ook beroepen op de nietigheid van het octrooi. Bij [vonnissen van 26 mei 2009 \(boek9 7954\)](#) heeft de voorzieningenrechter kort gezegd het gevorderde inbreukverbod afgewezen en het beroep op de nietigheid van het octrooi onbesproken gelaten.

2.3. Op 21 april 2009 heeft KPN High Point gedagvaard in een gewone bodemprocedure en gevorderd dat het octrooi nietig wordt verklaard.

2.4 . Avaya Inc., te Basking Ridge, New Jersey, Verenigde Staten van Amerika, hierna Avaya, is eerder - van 29 september 2000 tot 13 maart 2008 - (met anderen) rechthebbende tot het octrooi geweest.

2.5. Op 28 oktober 2009 heeft KPN het US District Court, District of New Jersey verzoek gevraagd voor een discovery actie bij Avaya. KPN stelt dat zij met deze actie informatie wil vergaren ten behoeve van haar verdediging tegen de octrooi pretenties van High Point. De gevraagde documenten betreffen vooral de historie van het octrooi, waaronder:

- (i) of, en zo ja onder welke omstandigheden, Avaya het octrooi uiteindelijk heeft overgedragen aan High Point;
- (ii) de financiële belangen in de (de handhaving van) het octrooi die Avaya blijkens een opmerking van de advocaat van High Point tijdens de zitting in kort geding nog altijd heeft;
- (iii) informatie over de licenties die verleend zijn onder het octrooi door de eerdere rechthebbende op het octrooi. AT&T. aan leveranciers van apparatuur van KPN, zoals Ericsson;

(iv) de wetenschap en kennis bij Avaya en eerdere rechthebbenden op het Octrooi, waaronder AT&T over het al dan niet essentieel zijn van het octrooi voor de UMTS standaard.

2.5. KPN stelt dat de informatie in de eerste plaats bedoeld is om vast te stellen of, en zo ja welke, rechten zijn overgedragen aan High Point en met welke beperkingen deze rechten op het octrooi zouden zijn overgedragen. Tot op heden is volgens KPN door High Point geen documentatie geproduceerd waaruit (de omvang van) haar aanspraak op het octrooi en de exclusieve rechten die daaruit voortvloeien blijkt.

2.6. De informatie die voortkomt uit de discovery kan voorts het verweer van KPN ondersteunen dat High Point geen rechten kan ontfangen aan het octrooi omdat het octrooi onder de omstandigheden van dit geval geen rechtsgevolgen (meer) heeft, althans haar rechtsgevolgen gedeeltelijk heeft verloren. Zo kan de gevorderde informatie het verweer van KPN ondersteunen dat er sprake is van uitputting van het octrooirecht nu de leveranciers door Ericsson aan KPN met toestemming van de octrooihouder (onder licentie) zijn verricht.

2.7. Voorts kunnen de documenten dienen ter ondersteuning van het verweer dat het octrooi rechtsgevolg heeft verloren omdat uitoefening van de rechten van het octrooi in strijd met het mededingingsrecht is onder meer omdat zowel Avaya als AT & T wisten dat het octrooi ten onrechte niet gemeld was als zijnde essentieel.

2.8 Ten slotte heeft KPN verzocht pleidooi te bepalen in het incident tot schorsing en het incident ex art 843a Rv.

De beoordeling

3.1. De verlangde schorsing van de procedure dan wel de subsidiair verzochte aanhouding zouden KPN in de gelegenheid moeten stellen bewijsmateriaal te verzamelen dat haar in de hoofdzaak te voeren verweer zou kunnen ondersteunen. Het gaat hier met name om de door Avaya in de discovery procedure te produceren documenten.

3.2. In de hoofdzaak heeft KPN nog niet geantwoord. Hoewel zij haar verweren nog niet heeft geformuleerd is aannemelijk - gelet op het de posities welke KPN innam in het kort geding en ook gelet op de door haar geëntameerde bodemzaak gericht op de vernietiging van het octrooi - dat KPN in elke geval een materieel niet-inbreuk verweer zal gaan voeren en daarnaast, bij wijze van verweer, de geldigheid van de het octrooi zal betwisten. De verzoeken zien op andere nader te formuleren verweren. Voor alle verweren geldt dat zij deze naar voren kan brengen zodra KPN daartoe over enig aanknopingspunt beschikt. Het volledige bewijs kan ook in een latere fase van de procedure worden gepresenteerd.

3.3. Het incident ex artikel 843a Rv heeft de strekking High Point te doen overleggen, in afschrift, dezelfde stukken die Avaya in de discovery dient te produceren, voorzover deze ook in handen van High Point zijn . Het zou dus moeten gaan om alle stukken die haar verweer zouden kunnen ondersteunen. Voorshands is dit verweer nog niet gevoerd, in elk geval is vooralsnog

onvoldoende gesubstantieerd dat er sprake is van een onrechtmatige daad.

3.4. De VRO procedure is in het leven geroepen om de octrooihouder dan wel de partij die octrooi-inbreuk wordt verweten een procedure te bieden waarin met behoud van processuele waarborgen op aanvaardbare en voorzienbare termijn een bodembeslissing kan worden verkregen. Schorsing of aanhouding van de procedure zou dit procesregime aanmerkelijk verstoren. Dit geldt ook voor het verlangde pleidooi indien dat in dit stadium zou worden bepaald.

3.5. Gelet hierop en gelet op de omstandigheid, als overwogen onder 3.2 en 3.3, dat zowel het verzoek tot schorsing als het verzoek tot afgifte afschrift bescheiden in de huidige stand van de procedure in de hoofdzaak nog niet toewijsbaar voorkomen, ziet de rechtbank aanleiding - omdat in dit geval de zaak niet meebrengt dat eerst en vooraf in de incidenten wordt beslist - het pleidooi in de incidenten te bepalen gelijktijdig met het reeds bepaalde pleidooi in de hoofdzaak, dat wil zeggen op 4 juni 2010.

4. De beslissing

De rechtbank;

bepaalt pleidooi in het incident tot schorsing en in het incident tot afgifte afschrift bescheiden gelijktijdig met het pleidooi in de hoofdzaak op 4 juni 2010, 9.30 uur.

wijst af wat meer of anders verzocht is.

Deze beslissing is gegeven door mr. Chr.AJ.F.M. Hensen en in het openbaar uitgesproken op 9 december 2009, in tegenwoordigheid van de griffier.