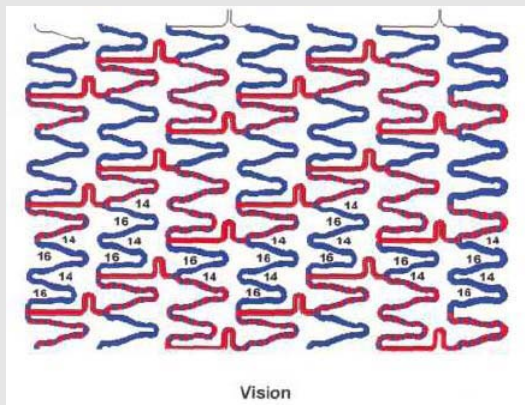


Rb Den Haag, 23 december 2009, Medinol v Abbott



OCTROOIRECHT

Geen inbreuk

- Geen inbreuk wegens ontbreken van tweede 'meanderpatronen': Kenmerk (v) van conclusie 1 van EP 902 vereist dat er i) tweede meanderpatronen aanwezig zijn die ii) zich in een tweede richting uitstrekken, die verschilt van de eerste richting

4.2. De inbreukvorderingen worden afgewezen. Daartoe wordt het volgende overwogen. Kenmerk (v) van conclusie 1 van EP 902 vereist dat er i) tweede meanderpatronen aanwezig zijn die ii) zich in een tweede richting uitstrekken, die verschilt van de eerste richting. De gemiddelde vakman zal het begrip 'meanderpatroon' begrijpen als – zo leert hem de beschrijving (zie paragraaf 15, geciteerd in r.o. 2.10.) – een periodiek patroon rondom een middellijn. Bij beschouwing van de figuren van EP 902, met name figuur 2, zal het de vakman duidelijk zijn dat de meanderpatronen volgens het octrooi symmetrisch verlopen aldus, dat dezelfde vormen terug te vinden zijn aan beide kanten van de middellijn, waarbij het eerste patroon in een eerste (verticale) richting verloopt en het tweede in een, van de eerste richting afwijkende, horizontale richting. Dat, vermoedelijk als resultaat van slordigheid bij het opstellen van de tekening van figuur 2, de plaatsing van de middenlijn 13 van het tweede meanderpatroon onjuist is getekend (de volgens de beschrijving aangegeven 'center line' is niet getekend als (middel)lijn door het midden van het tweede meanderpatroon) doet aan het vorenstaande niet af, getuige op de duidelijke omschrijving van het begrip in de beschrijving, die aansluit bij het aardrijkskundige begrip 'meanderen'.

4.3. Aan genoemd kenmerk wordt door de – wat Medinol noemt – 'tweede meanderpatronen' in de gewraakte stents niet voldaan, zowel niet in die zin dat er i) tweede meanderpatronen aanwezig zijn als ook niet ii) dat dit patroon zich in een richting uitstrekt die verschilt van de eerste richting. Wat dat laatste betreft heeft Medinol getracht een tweede richting in het design van de Vision en Xience stents in te kleuren.

- De rechtbank is van oordeel dat niet gezegd kan worden dat het 'tweede meanderpatroon' in de stent designs van Abbotts Vision en Xience zich uitstrekt

in een tweede richting, die verschilt van de eerste richting.

Het 'tweede meanderpatroon' – in de hierboven afgebeelde figuur rood en deels rood-blauw gearceerd gekleurd – begint immers als een (niet onbeduidend) deel van het eerste meanderpatroon en strekt zich voor dat samenvallende deel dan dus ook in dezelfde richting uit als dat eerste meanderpatroon, te weten (in hoofdzaak) verticaal. Via een beweging rechtswaarts loopt het patroon vervolgens langs de rode lus, waarna zich herhaalt hetgeen hiervoor is beschreven, te weten dat het 'tweede meanderpatroon' een deel van het eerste meanderpatroon volgt, en dat het 'tweede meanderpatroon' zich ook in dit gedeelte weer in een zelfde richting uitstrekt als het eerste meanderpatroon. Nu aldus geldt dat zeer aanzienlijke delen van het 'tweede meanderpatroon' tevens onderdeel uitmaken van het eerste meanderpatroon, is van het zich uitstrekken van het 'tweede meanderpatroon' in een van de eerste richting afwijkende tweede richting geen sprake

Vindplaatsen:

Rb Den Haag, 23 december 2009

(P.G.J. de Heij, G.R.B. van Peurseem en J.Th. van Walderveen)

vonnis

RECHTBANK 'S-GRAVENHAGE

Sector civiel recht

zaaknummer / rolnummer: 329760 / HA ZA 09-418

Vonnis van 23 december 2009

in de zaak van

de rechtspersoon naar vreemd recht MEDINOL LIMITED, gevestigd te Tel Aviv, Israël, eiseres in conventie, verweerster in reconventie,

advocaat: mr. P.J.M. von Schmidt auf Altendstadt te 's-Gravenhage,

tegen

1. de besloten vennootschap met beperkte aansprakelijkheid ABBOTT B.V., gevestigd te Hoofddorp, gemeente Haarlemmermeer,

2. de besloten vennootschap met beperkte aansprakelijkheid ABBOTT VASCULAR DEVICES HOLLAND B.V., gevestigd te Ulestraten, gemeente Meerssen,

3. de besloten vennootschap met beperkte aansprakelijkheid ABBOTT LOGISTICS B.V., gevestigd te Zwolle,

gedaagden in conventie,

eiseressen in reconventie,

advocaat: mr. C.J.J.C. van Nispen te Amsterdam.

Partijen zullen hierna Medinol en Abbott genoemd worden. Gedaagde sub 3 in conventie zal waar nodig afzonderlijk worden aangeduid als Abbott Logistics. De zaak is voor Medinol behandeld door mr. L. Oosting, advocaat te Amsterdam. Voor Abbott is de zaak behandeld door de advocaat voornoemd alsmede door de heer S.C. Dack, barrister, ingeschreven op grond van art. 16h Advocatenwet, en mr. M.J. van Loopik, advocaat, beiden te Amsterdam.

1. De procedure

1.1. Het verloop van de procedure blijkt uit:

- de exploitatie van dagvaarding van 17 december 2008;
- de akte houdende overlegging van producties van 4 februari 2009 met de producties 1 t/m 20;
- de conclusie van antwoord in conventie tevens houdende eis in reconventie van 1 april 2009 met de producties 1 t/m 25;
- de conclusie van antwoord in reconventie van 27 mei 2009 met de producties 21 t/m 27;
- de akte houdende overlegging van producties zijdens Medinol van 12 juni 2009 met de producties 28 t/m 35;
- de akte houdende overlegging van producties zijdens Abbott van 26 juni 2009 met de producties 26 t/m 33 en de akte van Abbott van dezelfde datum met producties 34 en 35;
- de pleitnota van mr. Oosting voor de zitting van 26 juni 2009 en de pleitnota van mr. Van Nispen, de heer Dack en mr. Van Loopik, waarin doorgehaald pagina 15 en paragrafen 114-115, 180-181, 184, welke niet zijn gepleit. Tevens was ter zitting aanwezig de octrooigemachtigde van Medinol, drs. K. Bijvank. Mr. Van Nispen heeft ter zitting desgevraagd medegedeeld dat Abbott haar reconventionele vorderingen voorwaardelijk maakt, in die zin dat de vordering tot vernietiging van het Nederlandse deel van het octrooi slechts wordt ingesteld voor het geval de rechtbank van oordeel zou zijn dat Abbott inbreuk maakt op het octrooi van Medinol.

1.2. Ten slotte is vonnis nader bepaald op heden.

2. De feiten

2.1. Medinol is houdster van Europees octrooi EP 1 181 902 (hierna: het octrooi of EP 902) dat betrekking heeft op een 'A flexible expandable stent' (in de niet-bestreden Nederlandse vertaling: 'Buigzame uitzetbare stent'). Stents worden onder meer toegepast voor het openen en openhouden van bloetvatvernauwingen. Het octrooi is verleend op 12 januari 2005 voor en geldig in Duitsland, Frankrijk, Verenigd Koninkrijk, Ierland, Italië en Nederland.

2.2. EP 902 is 'familie' van een groot aantal verwante octrooien van Medinol, waaronder EP 0 762 856 B1 (hierna ook: EP 856 of het grootmoederoctrooi) en EP 0 846 449 B1 (hierna ook: EP 449 of het moederoctrooi). Alle hebben als indieningsdatum 26 juli 1995; zij berusten op de PCT-aanvraag, welke onder nummer WO 96/03092 is gepubliceerd op 8 februari 1996. Twee prioriteiten zijn daarbij ingeroepen, 28 juli 1994 op basis van de Amerikaanse aanvraag US 282181 en 31 mei 1995 op basis van de Amerikaanse aanvraag US 457354.

2.3. EP 856 is voor een groot aantal landen, waaronder Nederland, verleend op 9 september 1998 en op diezelfde datum gepubliceerd. Tegen dit octrooi is geopponeerd. EP 856 is door de Oppositieafdeling van het Europees Octrooibureau (hierna: EOB) in gewijzigde vorm in stand gelaten. De Technische Kamer van Beroep van het EOB (hierna: TKB) heeft bij beslissing T 0306/01 van 31 maart 2004 EP 856 herroepen, omdat het (gewijzigde) octrooi niet voldeed aan artikel 84 van het Europees octrooiwetboek (hierna: EOV) op het punt van clarity.

2.4. Het van EP 856 afgesplitste octrooi EP 449 (moederoctrooi van EP 902) is verleend en gepubliceerd op 23 januari 2002. Dit octrooi is door de Oppositieafdeling van het EOB in haar beslissing van 14 mei 2008 herroepen. Medinol heeft op 3 juli 2008 tegen de beslissing van de Oppositieafdeling beroep ingesteld bij de TKB. De procedure was aldaar ten tijde van het pleidooi in deze zaak nog aanhangig.

2.5. Tegen de verlening van EP 902 is eveneens oppositie ingesteld. Nadat de opposanten hun opposities hadden ingetrokken, heeft de Oppositieafdeling de door de opposanten aangevoerde argumenten inhoudelijk beoordeeld en besloten de oppositie op grond van artikel 114 lid 1 EOV ambtshalve voort te zetten. De Oppositieafdeling heeft EP 902 uiteindelijk in stand gelaten op basis van een door Medinol ingediend hulpverzoek. Noch Medinol, noch enig van de voormalig opposanten heeft appel ingesteld tegen deze beslissing van de Oppositieafdeling, zodat die beslissing onherroepelijk is geworden.

2.6. De conclusies van EP 902 voor zover hier relevant luiden in de volgens het hulpverzoek gewijzigde vorm als volgt:

1. A flexible, expandable stent formed of an elongated cylindrical unitary tube (30) having in a non-expanded form and in its expanded form a patterned shape, the patterned shape comprising first meander patterns (11) extending in a first direction and second meander patterns (12) extending in a second direction, different from the first direction, wherein the first and second meander patterns comprise loops and are intertwined such that loops (14, 16) of each of the first meander patterns (11) are disposed between each of the neighbouring second meander patterns (12) and that one single loop (18, 20) of each of the second meander patterns (12) is disposed between each of the neighbouring first meander patterns (11), and wherein the first and second meander patterns (11, 12) define a plurality of enclosed spaces (42a, 42b; 44a, 44b).

2. The stent according to claim 1, wherein the stent is formed from flat metal. 3. The stent according to claim 1 or 2, wherein the meander patterns (11, 12) comprise a periodic pattern about a center line in their corresponding direction.

6. The stent according to any one of the preceding claims, wherein the stent has one type of space of the same size enclosed by the meander patterns (11, 12).

9. The stent according to any one of the preceding claims, wherein the first direction is orthogonal to the second direction.

10. The stent according to any one of the preceding claims, wherein the first direction is the circumferential direction and the second direction is the longitudinal direction of the tubular stent.

11. The stent according to any one of the preceding claims, wherein the stent is plated with a protective material or embedded with medicine or covered with a material.

12. The stent according to any of the preceding claims, wherein the first meander patterns (11) are expandable in the circumferential direction and the second mean-

der patterns (12) are expandable in the longitudinal direction of the tubular stent.

2.7. In de niet bestreden Nederlandse vertaling van het octrooi volgens het eerste hulpverzoek luiden de hier relevante conclusies van het octrooi als volgt:

1. Buigzame, uitzetbare stent gevormd uit een verlengde cilindrische buis (30) uit een geheel die in de niet uitgezette vorm en in de uitgezette vorm een vorm heeft die voorzien is van patronen, waarbij de vorm met patronen bestaat uit eerste meanderpatronen (11) die zich in een eerste richting uitstrekken en tweede meanderpatronen (12) die zich in een tweede richting uitstrekken, die verschilt van de eerste richting, waarbij de eerste en tweede meanderpatronen bochten omvatten en zodanig zijn vervlochten dat de bochten (14, 16) van elk van de eerste meanderpatronen (11) zijn geplaatst tussen elk van de naburige tweede meanderpatronen (12) en dat een enkele bocht (18, 20) van elk van de tweede meanderpatronen (12) is geplaatst tussen elk van de naburige eerste meanderpatronen (11), en waarin de eerste en tweede meanderpatronen (11, 12) een aantal omsloten ruimten (42a, 42b; 44a, 44b) vormen.

2. Stent volgens conclusie 1, waarbij de stent is vervaardigd uit vlak metaal.

3. Stent volgens conclusie 1 of 2, waarin de meanderpatronen (11, 12) een periodiek patroon vormen rond een middellijn in hun overeenkomstige richting.

6. Stent volgens een der voorgaande conclusies, waarin de stent een type ruimte heeft van dezelfde afmetingen omsloten door de meanderpatronen (11, 12).

9. Stent volgens een der voorgaande conclusies, waarin de eerste richting loodrecht staat op de tweede richting.

10. Stent volgens een der voorgaande conclusies, waarin de eerste richting de omtreksrichting is en de tweede richting de lengterichting is van de buisvormige stent.

11. Stent volgens een der voorgaande conclusies, waarin de stent is bekleed met een beschermend materiaal of omgeven door een medicijn of bedekt met een materiaal.

12. Stent volgens een der voorgaande conclusies, waarin de eerste meanderpatronen (11) uitzetbaar zijn in omtreksrichting en de tweede meanderpatronen (12) uitzetbaar zijn in de lengterichting van de buisvormige stent.

2.8. Onafhankelijke conclusie 1 van EP 902 kan als volgt worden opgesplitst in deelkenmerken:

(i) A flexible, expandable stent

(ii) formed of an elongated cylindrical unitary tube (30)

(iii) having in a non-expanded form and in its expanded form a patterned shape,

(iv) the patterned shape comprising first meander patterns (11) extending in a first direction

(v) and second meander patterns (12) extending in a second direction, different from the first direction,

(vi) wherein the first and second meander patterns comprise loops

(vii) and are intertwined such that loops (14, 16) of each of the first meander patterns (11) are disposed

between each of the neighbouring second meander patterns (12)

(viii) and that one single loop (18, 20) of each of the second meander patterns (12) is disposed between each of the neighbouring first meander patterns (11)

(ix) and wherein the first and second meander patterns (11, 12) define a plurality of enclosed spaces (42a, 42b; 44a, 44b).

2.9. Bij het octrooi behoren de volgende (hier verkleind weergegeven) figuren:

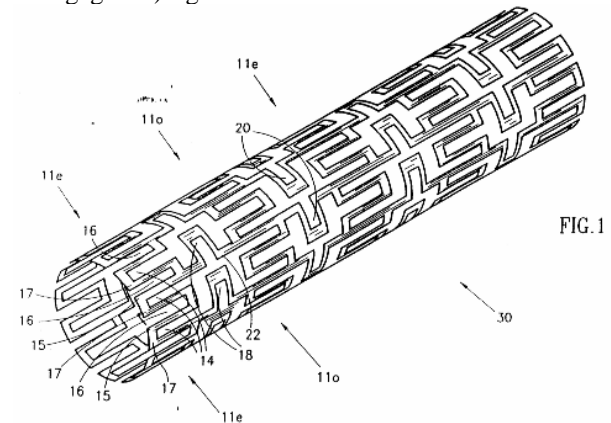


FIG. 1

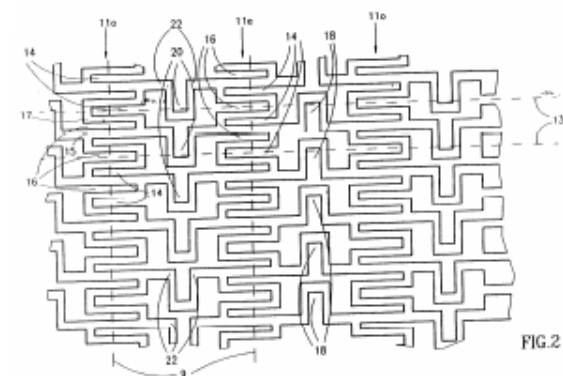


FIG. 2

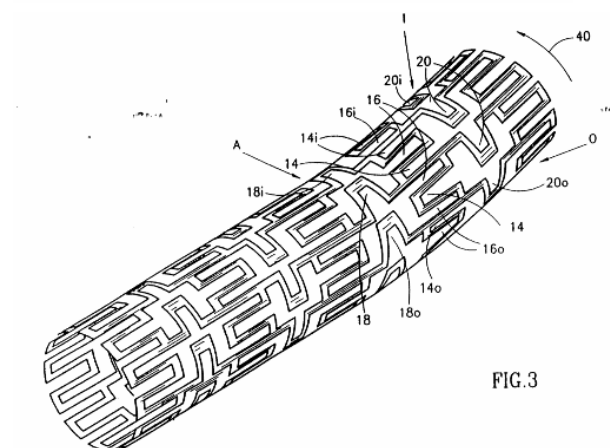


FIG. 3

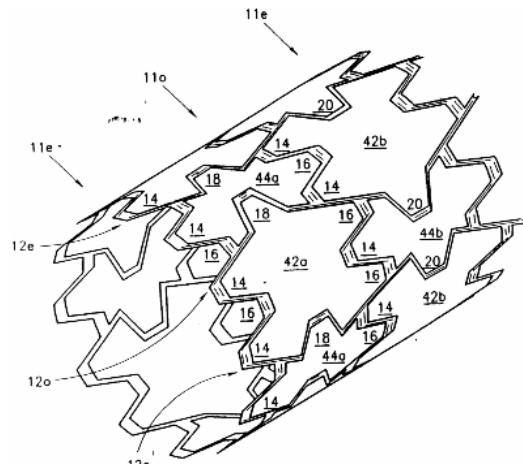


FIG. 4

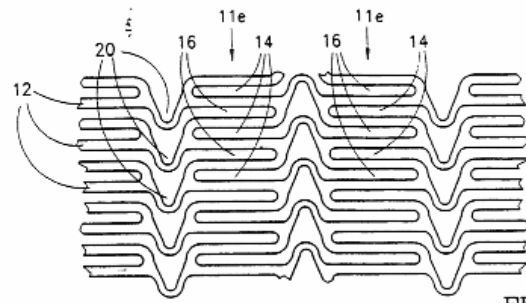


FIG. 7

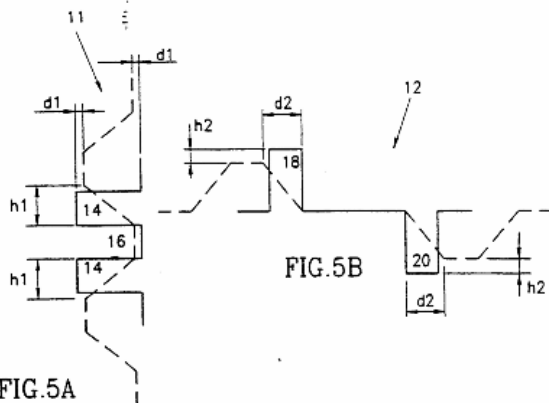


FIG. 5A

FIG. 5B

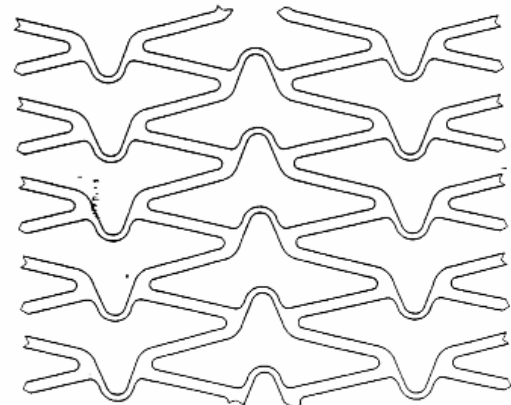


FIG. 8

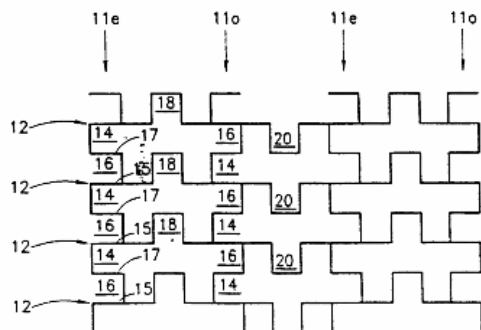


FIG. 6

2.10. De beschrijving bevat onder meer de volgende passages:

[0007] It is therefore an object of the present invention to provide a flexible stent which minimally shrinks, in the longitudinal direction, during expansion. This object is achieved according to the invention by a stent as defined in claim 1. Advantageous embodiments of the invention are defined in dependent claims 2 to 13.

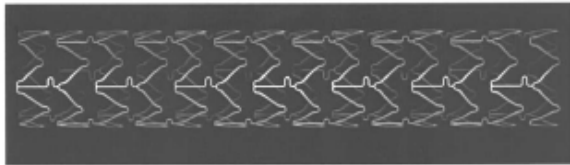
[0015] The stent of the present invention is a tube whose sides are formed into a plurality of each of two orthogonal meander patterns which patterns are intertwined with each other. The term "meander pattern" is taken herein to describe a periodic pattern about a center line and "orthogonal meander patterns" are patterns whose center lines are orthogonal to each other.

[0016] In the stent of Figs. 1-4, the two meander patterns are labeled 11 and 12 and they are most easily seen in Fig. 2. Meander pattern 11 is a vertical sinusoid having a vertical center line 9. Meander pattern 11 has two loops 14 and 16 per period wherein loops 14 open to the right while loops 16 open to the left. Loops 14 and 16 share common members 15 and 17, where member 15 connects from one loop 14 to its following loop 16 and member 17 connects from one loop 16 to its following loop 14.

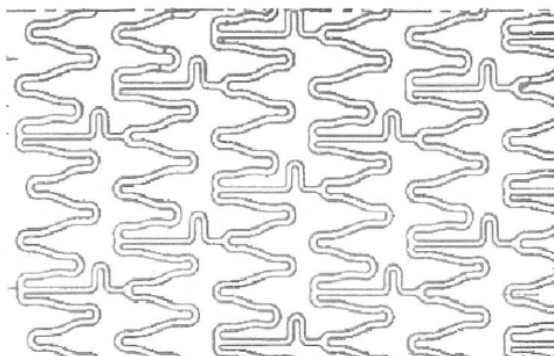
[0017] Meander pattern 12 is an horizontal pattern having an horizontal center line 13. Meander pattern 12 also has loops, labeled 18 and 20, but between loops of a period is an extended straight section labeled 22. Loops 18 open downwards and loops 20 open upwards.

Vertical meander pattern 11 is provided in odd and even (o and e) versions which are 180° out of phase with each other. Thus, each left opening loop 16 of meander pattern 11o faces a right opening loop 14 of meander pattern 11e and a right opening loop 14 of meander pattern 11o faces a left opening loop 16 of meander pattern 11e. [0018] Horizontal meander pattern 12 is also provided in odd and even forms. The straight sections 22 of horizontal meander pattern 12 intersect with every third common member 17 of vertical meander pattern 11e. The straight sections 22 of horizontal meander pattern 12o [moet zijn 12o, Rb] intersect with every third common member 15 of vertical meander pattern 11e. beginning with the common member 15 two after an intersected common member 17. The result is a full loop 14 between meander patterns 12e and 12o [moet zijn 12o, Rb] and a full loop 16 between meander patterns 12o and 12e.

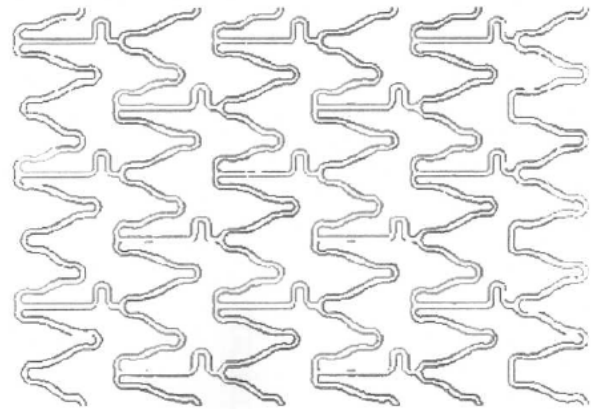
2.11. Abbott is een internationaal concern dat wereldwijd actief is in het ontwerpen, produceren en distribueren van farmaceutische producten en (vasculaire) medische hulpmiddelen zoals stents. Sinds de overname van Guidants vasculaire hulpmiddelen/ stents divisie door de Abbott groep in 2006, produceert zij de Vision en Xience stents en verhandelt en levert zij deze stents onder meer in Nederland. Een afbeelding van de Mini Vision stent in geëxpandeerde vorm is hieronder opgenomen:



Schetsmatig weergegeven heeft de 'normale' Vision stent het volgende ontwerp:



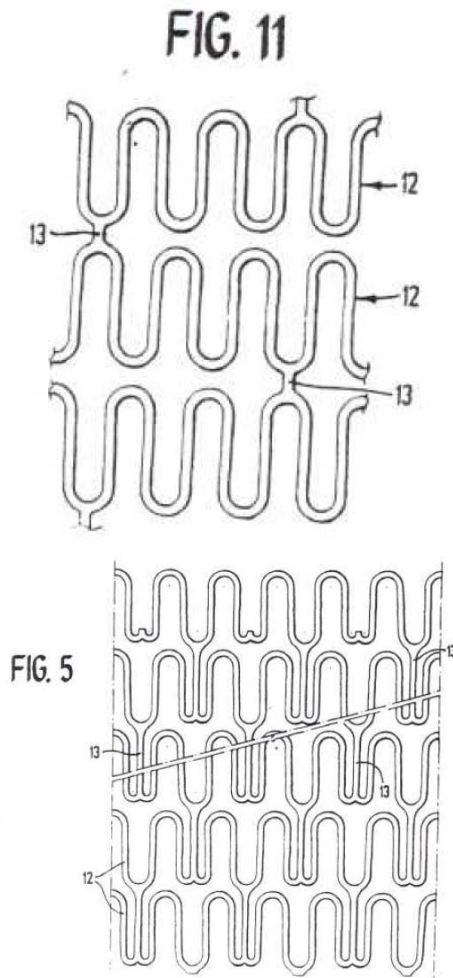
De 'Mini' Vision stent, eveneens schetsmatig weergegeven, heeft het volgende ontwerp:



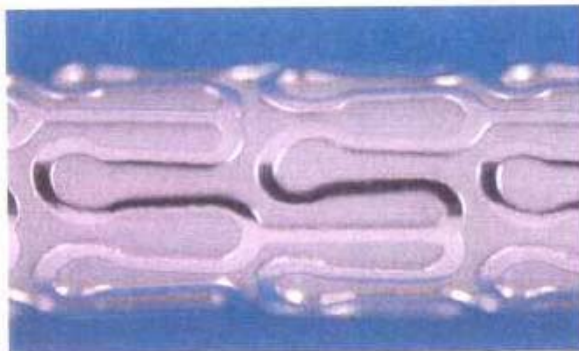
2.12. De Xience stent heeft hetzelfde ontwerp en dezelfde vorm met patronen als de Vision en Mini Vision stents. De vorm met patronen van de Xience stent is identiek aan die van de Vision stent. De Xience stent wordt ook geproduceerd en verkocht in zowel een 'normale' als een 'mini' uitvoering, evenals de Vision en Mini Vision stents. Het enige verschil tussen de Xience stent en de Vision stent is dat de Xience stent is gecoat met een geneesmiddel, te weten everolimus, en de Vision stent niet.

2.13. Eind jaren '80, begin '90 heeft Lilip Lau, een ingenieur in dienst van ACS¹, een idee gehad dat hem de mogelijkheid heeft verschaft om de eerste van een nieuwe generatie stents te ontwikkelen. Hij week af van wat tot dan toe gebruikelijk was. In plaats van een aantal rigide stents samen te voegen in een zogenaamde 'box-car' configuratie, verbond Lau heel korte ringen die niet op zichzelf als stents kunnen worden gebruikt. Dit stelde hem in staat een stent te construeren die zowel een grote mate van flexibiliteit had als een radiale sterkte en conformabiliteit. De combinatie van korte onderling verbonden ringen gaf een design met flexibiliteit, een goede radiale sterkte, goede conformabiliteit en goede ondersteuning ("scaffolding"). De uitvinding is neergelegd in EP 0 540 290 A2. Bij die aanvraag behoren onder meer de figuren 5 en 11, welke hieronder zijn afgebeeld:

¹ Advanced Cardiovascular Systems, behorend tot Guidant Corp., een rechtsvoorganger van Abbott. van de stent gepositioneerd zijn, verschaft een flexibiliteit, conformabiliteit en radiale sterkte die maakte dat sprake was van een nieuwe generatie stents.



2.14. De eerste commerciële versie van Lau's uitvinding was de ACS Multi-Link Coronary stent, die eind 1995 in Europa op de markt kwam.



Karakteristiek voor de Multi-Link stent was het feit dat de slangvormige ringen in de niet-geëxpandeerde vorm korter waren dan de diameter van de stent. Dit, gekoppeld met de verbindingselementen die op verschillende plaatsen om de omtrek

3. Het geschil in conventie

3.1. Medinol vordert in conventie – zakelijk weergegeven – zowel als provisionele vordering als bij wege van eis in de hoofdzaak een inbreukverbod op EP 902 op straffe van verbeurte van dwangsommen, en in de hoofdzaak voorts veroordeling van Abbott tot schadevergoeding wegens octrooi-inbreuk, nader op te maken

bij staat, of tot winstafdracht en daartoe rekening en verantwoording af te leggen, met overige nevenvorderingen waaronder een recall en rectificatie, alles kosten rechtens op de voet van artikel 1019h Rv.

3.2. Medinol legt aan haar vorderingen ten grondslag dat Abbott inbreuk maakt op de conclusies 1, 2, 3, 6, 9, 10, 11 en 12 van EP 902 zoals gewijzigd in stand gehouden. in reconventie

3.3. Abbott vordert in reconventie voorwaardelijk (vgl. hiervoor in r.o. 1.1.) vernietiging van het Nederlandse deel van EP 1 181 902, kosten rechtens op de voet van artikel 1019h Rv.

3.4. Aan haar vorderingen legt Abbott ten grondslag dat EP 902 nietig is wegens ongeoorloofde uitbreiding van materie, niet nawerkbaarheid, gebrek aan nieuwigheid en gebrek aan inventiviteit.

in conventie en in reconventie

3.5. Partijen hebben in conventie (ook met betrekking tot de provisionele voorziening) en in reconventie verweer gevoerd dat voor zover nodig hierna bij de beoordeling aan de orde zal komen.

4. De beoordeling

in conventie

Abbott Logistics

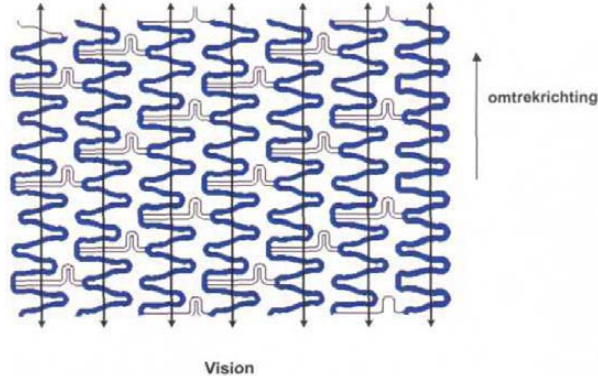
4.1. Abbott heeft de stelling van Medinol dat Abbott Logistics – kort gezegd – voorbehouden handelingen verricht, bestreden – zij stelt dat Abbott Logistics niets van doen heeft met de productie, distributie of verhandeling van de gewraakte stents of andere medische hulpmiddelen – waarna deze stelling door Medinol niet nader is onderbouwd, zodat die stelling wordt verworpen. De vorderingen voor zover gericht jegens Abbott Logistics zullen reeds om die reden worden afgewezen.

Inbreuk

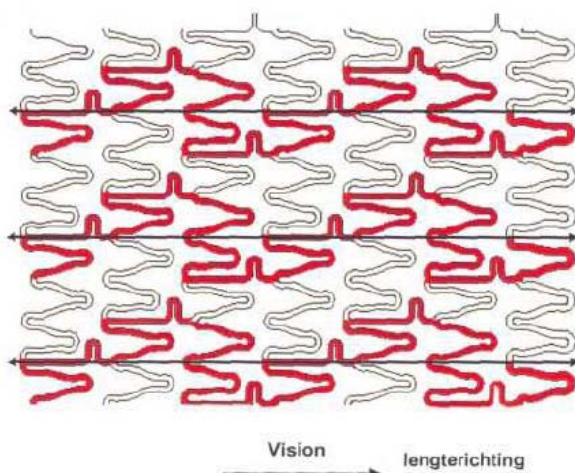
4.2. De inbreukvorderingen worden afgewezen. Daartoe wordt het volgende overwogen. Kenmerk (v) van conclusie 1 van EP 902 vereist dat er i) tweede meanderpatronen aanwezig zijn die ii) zich in een tweede richting uitstrekken, die verschilt van de eerste richting. De gemiddelde vakman zal het begrip 'meanderpatroon' begrijpen als – zo leert hem de beschrijving (zie paragraaf 15, geciteerd in r.o. 2.10.) – een periodiek patroon rondom een middellijn. Bij beschouwing van de figuren van EP 902, met name figuur 2, zal het de vakman duidelijk zijn dat de meanderpatronen volgens het octrooi symmetrisch verlopen aldus, dat dezelfde vormen terug te vinden zijn aan beide kanten van de middellijn, waarbij het eerste patroon in een eerste (verticale) richting verloopt en het tweede in een, van de eerste richting afwijkende, horizontale richting. Dat, vermoedelijk als resultaat van slordigheid bij het opstellen van de tekening van figuur 2, de plaatsing van de middenlijn 13 van het tweede meanderpatroon onjuist is getekend (de volgens de beschrijving aangegeven 'center line' is niet getekend als (middel)lijn door het midden van het tweede meanderpatroon) doet aan het vorenstaande niet af, getoet op de duidelijke omschrijving van het begrip in de beschrijving, die aansluit bij het aardrijkskundige begrip 'meanderen'.

4.3. Aan genoemd kenmerk wordt door de – wat Medinol noemt – ‘tweede meanderpatronen’ in de gewraakte stents niet voldaan, zowel niet in die zin dat er i) tweede meanderpatronen aanwezig zijn als ook niet ii) dat dit patroon zich in een richting uitstrekt die verschilt van de eerste richting. Wat dat laatste betreft heeft Medinol getracht een tweede richting in het design van de Vision en Xience stents in te kleuren.

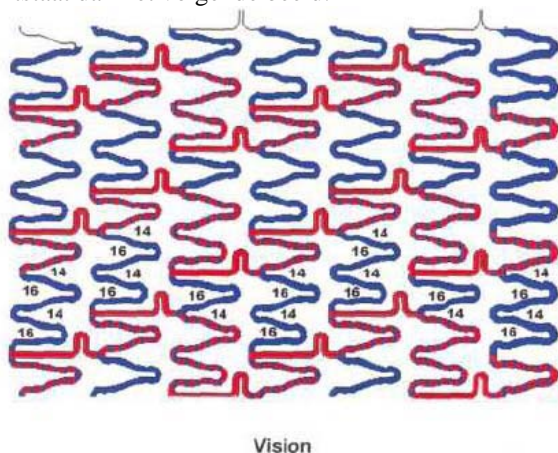
4.4. De eerste meanderpatronen lopen volgens Medinol in een eerste – blauw gekleurde – verticale richting:



De ‘tweede meanderpatronen’ die zich in een richting dient uit te strekken, die verschilt van de eerste richting, zijn in rood ingekleurd:



Wanneer deze beide patronen worden weergegeven ontstaat dan het volgende beeld:



4.5. De rechtbank is van oordeel dat niet gezegd kan worden dat het ‘tweede meanderpatroon’ in de stent

designs van Abbotts Vision en Xience zich uitstrekt in een tweede richting, die verschilt van de eerste richting. Het ‘tweede meanderpatroon’ – in de hierboven afgebeelde figuur rood en deels rood-blauw gearceerd gekleurd – begint immers als een (niet onbeduidend) deel van het eerste meanderpatroon en strekt zich voor dat samenvallende deel dan dus ook in dezelfde richting uit als dat eerste meanderpatroon, te weten (in hoofdzaak) verticaal. Via een beweging rechtswaarts loopt het patroon vervolgens langs de rode lus, waarna zich herhaalt hetgeen hiervoor is beschreven, te weten dat het ‘tweede meanderpatroon’ een deel van het eerste meanderpatroon volgt, en dat het ‘tweede meanderpatroon’ zich ook in dit gedeelte weer in een zelfde richting uitstrekt als het eerste meanderpatroon. Nu aldus geldt dat zeer aanzienlijke delen van het ‘tweede meanderpatroon’ tevens onderdeel uitmaken van het eerste meanderpatroon, is van het zich uitstrekken van het ‘tweede meanderpatroon’ in een van de eerste richting afwijkende tweede richting geen sprake.

4.6. Daar komt nog bij dat de meanderpatronen, en dus ook het ‘tweede meanderpatroon’, in de gewraakte stents, anders dan de beschrijving het begrip ‘meanderpatroon’ definieert, geenszins (ook niet voornamelijk) symmetrisch rondom een middellijn lopen. Zoals hiervoor uiteengezet, zal de vakman het begrip ‘meanderpatronen’ opvatten als periodieke patronen die symmetrisch rondom een middellijn lopen, (althans) in die zin dat dezelfde vormen terug te vinden zijn aan beide kanten van de middellijn, hetgeen het geval is bij de meanderpatronen volgens het octrooi. De meanderpatronen in de gewraakte stents voldoen niet aan deze eis. De patronen van de ringen van Abbotts Vision en Xience stents hebben immers verschillend gevormde stentsegmenten aan weerszijden van een virtuele lijn die door het midden van het patroon kan worden getrokken, anders gezegd: zijn niet uniform verdeeld ‘about a center line’. Dat de zinsnede ‘periodic pattern about a center line’, zoals Medinol in het voetspoor van haar deskundige dr. Snyder nog heeft betoogd, zou moeten worden begrepen als een algemene richting waarlangs het meanderpatroon zich uitstrekt, wordt als een te ruime interpretatie verworpen. De woorden ‘about a center line’ zijn, zoals Abbott met juistheid heeft aangevoerd, niet synoniem aan of gelijk te stellen met ‘in a general direction’, hetgeen wel terminologie is die verwacht had mogen worden als de octrooihouder zulks zou hebben bedoeld. De door Medinol voorgestane interpretatie ontdoet de woorden ‘center’ en ‘about’ van nagenoeg alle betekenis en kan daarom niet als juist worden aanvaard. Dat komt hoe dan ook op gespannen voet met de te vereisen rechtszekerheid voor derden.

4.7. Bovendien is er ook om een andere reden geen sprake van een ‘tweede meanderpatroon’. Immers, in feite is in de gewraakte stents slechts een ‘eerste meanderpatroon’ aanwezig in de vorm van verticaal meanderende ringen met verbindingen met een zich in één richting openende (veerkrachtige) lus. Komend vanuit Lau (vgl. r.o. 2.13. e.v. hiervoor) zijn de rechte, starre ‘struds’ uit Lau vervangen door dit veerkrachtige

patroon en dat levert een ander type stents op dan die van de thans aanvallende Medinol-familie.

4.8. Om de onder 4.5 tot en met 4.7 genoemde redenen wordt niet voldaan aan kenmerk (v) van conclusie 1 van EP 902 en is van 'letterlijke inbreuk' geen sprake.

4.9. Medinol heeft nog gesteld dat de stents van Abbott in ieder geval bij wege van equivalentie onder de beschermingsomvang van het octrooi vallen, doch heeft verzuimd die stelling concreet te onderbouwen, zodat de rechtbank die stelling reeds hierom zal passeren. Ten overvloede wordt opgemerkt dat ook niet valt in te zien hoe de stents van Abbott op equivalente wijze inbreuk zouden maken op EP 902. Daartoe geldt dat het doel van de uitvinding bestaat in het verschaffen van een stent die "foreshortening" (waarmee bedoeld wordt inkrimping in de longitudinale richting bij expansie van de stent) probeert tegen te gaan (vgl. paragraaf 7 van de beschrijving). Dit probleem doet zich in het bijzonder voor bij een uit-fase stent ontwerp en, vanwege het andere ontwerp, niet of nauwelijks bij op Lau gebaseerde infase stents met piek-tot-piek verbindingselementen, zoals de gewraakte stents van Abbott. Gelet daarop bestaat er ook geen noodzaak de eerste en tweede meanderpatronen te laten samenwerken op een zodanige – volgens EP 902 voorgeschreven – wijze dat zij compensatie bieden voor "foreshortening" in de hierboven bedoelde zin. Octrooirechtelijk betekent dit dat in ieder geval de functie die de 'tweede meanderpatronen' in de gewraakte stents vervullen een andere is dan die in EP 902, zodat die stents niet via de equivalentieleer onder de beschermingsomvang van het octrooi kunnen worden gebracht.

4.10. Nu van inbreuk op conclusie 1 geen sprake is, geldt zulks evenzeer voor de daarvan afhankelijke conclusies 2, 3, 6, 9, 10, 11 en 12.

4.11. Gelet op het vorenstaande behoeven de overige verweren geen bespreking.

4.12. Medinol zal als de in het ongelijk gestelde partij in conventie in de proceskosten worden veroordeeld. De kosten aan de zijde van Abbott zijn door haar begroot op € 387.264,00 voor de procedure zowel in conventie als in reconventie. Medinol heeft de redelijkheid en evenredigheid van die kosten bestreden, stellende dat deze exorbitant zijn, aanzienlijk hoger dan haar eigen kosten ter grootte van circa €200.000. Abbott heeft op haar beurt aangevoerd dat haar kosten hoger zijn dan die van Medinol, omdat Medinol als 'repeatplayer' eerder in zaken betreffende EP 902 en aanverwante octrooien heeft geprocedeerd en stukken heeft kunnen 'recyclen'. Abbott heeft op dit verweer van Medinol bovendien aangegeven dat en waarom zij in concreto extra veel werk heeft moeten verrichten, waarop zijdens Medinol vervolgens niet is gereageerd, hetgeen wel van haar had mogen worden verwacht. Gelet op een en ander ziet de rechtbank geen aanleiding en, gezien het niet onderbouwen van het bezwaar van Medinol, ook overigens geen aanknopingspunt de kosten van Abbott te matigen op grond van de dubbele redelijkheidstoets, zodat Medinol zal worden veroordeeld het door Abbott begrote bedrag, waarvan de

rechtbank de helft toerekent aan het geschil in conventie, aan haar te voldoen.

4.13. Nu Abbott geen aanspraak heeft gemaakt op uitvoerbaar bij voorraadverklaring van een eventuele proceskostenveroordeling te haren gunste, blijft uitvoerbaarverklaring bij voorraad achterwege.

in reconventie

4.14. De reconventionele vorderingen van Abbott zijn ingesteld onder de voorwaarde dat de rechtbank van oordeel zou zijn dat Abbott inbreuk maakt op het octrooi van Medinol. Nu uit hetgeen hiervoor in conventie is overwogen volgt dat aan die voorwaarde niet is voldaan, wordt aan de reconventionele vorderingen niet toegekomen.

4.15. Op het bezwaar van Medinol tegen de door Abbott overgelegde productie 31, waarin volgens Medinol een geheel nieuw nietigheidsargument besloten ligt, behoeft dus evenmin te worden beslist.

4.16. Nu de door Abbott voorwaardelijk gevorderde vernietiging van het octrooi voortvloeit uit de door Medinol gestelde inbreuk en als verweer daartegen moet worden beschouwd, dient Medinol ook in reconventie als de in het ongelijk gestelde partij te worden aangemerkt. Medinol zal derhalve ook in reconventie in de proceskosten worden veroordeeld, te stellen op de helft van het door Abbott opgegeven bedrag.

5. De beslissing

De rechtbank

in conventie

5.1. wijst de vorderingen af;

5.2. veroordeelt Medinol in de proceskosten, aan de zijde van Abbott tot op heden begroot op €193.632,00;

in reconventie

5.3. verstaat dat de voorwaarde waaronder de eis in reconventie is ingesteld blijkens hetgeen in conventie is beslist, niet is vervuld;

5.4. veroordeelt Medinol in de proceskosten, aan de zijde van Abbott tot op heden begroot op €193.632,00.

Dit vonnis is gewezen door mr. P.G.J. de Heij, mr. G.R.B. van Peurseem en mr. J.Th. van Walderveen en in het openbaar uitgesproken op 23 december 2009 in aanwezigheid van de griffier.