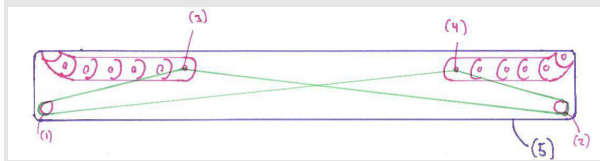
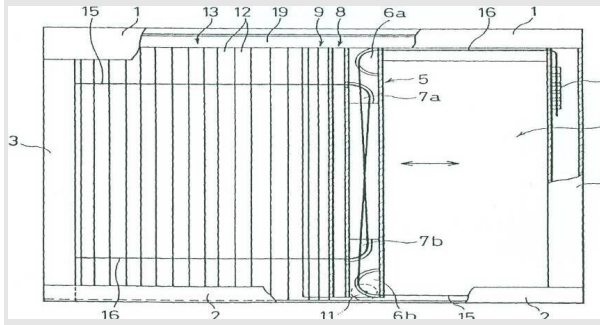


Vzgr Rb Den Haag, 13 januari 2010, Metaco v Schelfhout



OCTROOIRECHT

Geen inbreuk

- De zwarte koorden en de rupskettingen kruisen elkaar niet in de sliding bar. De Rebu hordeur kent dus geen elkaar kruisende spandelen in de sliding bar, zodat van inbreuk op het octrooi geen sprake is.

4.17. De vraag is nu of het groene koord functioneel een spandeenl is, dat wil zeggen een element dat het scherm stabiliseert en de sliding bar verticaal houdt (bij gebruik als deur). Ter zitting is dit gedemonstreerd door de groene draad los te maken of door te knippen. De acht zwarte koorden beschreven onder 4.14 blijven dan gespannen en de sliding bar blijft verticaal. Dit voert tot de conclusie dat in de Rebu hordeur de rupskettingen in samenwerking met de zwarte koorden als de spandelen zijn aan te merken. Voor het op spanning houden is wel van belang te voorkomen dat een van de rupskettingen opkrult. Ter zitting heeft Metaco laten zien dat dit risico reëel is met name aan de bovenzijde van de Rebu hordeur waar de ketting enige ruimte heeft. Voor een goede werking van de spandelen is het groene koord dan ook noodzakelijk.

4.18. Naar voorlopig oordeel is er geen aanleiding om het groene koord hierom als spandeenl in de zin van het octrooi te kwalificeren. Gezegd zou kunnen worden dat het groene koord de kettingen gestrekt houdt of aanspant, maar het groene koord zelf wordt daarmee geen spandeenl in de zin van het octrooi dat het scherm stabiliseert en schranken van de sliding bar voorkomt. Spandelen in de Rebu hordeur zijn mitsdien de kettingen en de zwarte koorden.

4.19. De zwarte koorden en de rupskettingen kruisen elkaar niet in de sliding bar. De Rebu hordeur kent dus geen elkaar kruisende spandelen in de sliding bar, zodat van inbreuk op het octrooi geen sprake is.

- geen sprake van inbreuk bij wege van equivalentie. Het groene koord stabiliseert het scherm niet en draagt ook niet direct bij aan het voorkomen van schranken van de sliding bar. Het groene koord heeft daarom een andere functie

Metaco heeft nog verdedigd dat het groene koord een equivalent spandeenl is waarvan (afzonderlijke) delen elkaar kruisen in de sliding bar.

4.21. Het gaat er dan dus om of het groene koord dezelfde functie op in wezen dezelfde wijze vervult met in wezen hetzelfde resultaat. In hetgeen hierboven is overwogen ligt besloten dat in de Rebu hordeur het systeem wordt gestabiliseerd door het samenspel van de zwarte koorden en de rupskettingen. Het groene koord stabiliseert het scherm niet en draagt ook niet direct bij aan het voorkomen van schranken van de sliding bar. Het groene koord heeft daarom een andere functie. De stabilisatie vindt door samenspel van de kettingen en de zwarte koorden ook op andere wijze plaats. Ten slotte wordt ook niet eenzelfde resultaat bereikt; feitelijk een beter resultaat omdat de geheel andere wijze van opspannen tot gevolg heeft dat het systeem bij gebruik als deur geen struikeldraad heeft.

4.22. Naar voorlopig oordeel is er dan ook geen sprake van inbreuk bij wege van equivalentie.

Vindplaatsen:

Vzgr Rb Den Haag, 13 januari 2010

(Chr.A.J.F.M. Hensen)

zaaknummer / rolnummer: 352478 / KG ZA 09-1580

Vonnis in kort geding van 13 januari 2010

in de zaak van

De vennootschap naar vreemd recht METACO INC., gevestigd te Tokyo, Japan, eiseres, advocaat mr. G.L. Kooy te Den Haag, tegen

De vennootschap naar vreemd recht SCHELFHAUT N.V., gevestigd te Dendermonde, België, gedaagde,

advocaat mr. E.M. Matser te Rosmalen.

Partijen zullen hierna Metaco en Schelfhout NV genoemd worden.

1. De procedure

1.1. Bij exploit van 19 november 2009 heeft Metaco Schelfhout NV gedagvaard om te verschijnen op de zitting van 30 december 2009 bij de voorzieningenrechter van deze rechtbank. Voorafgaand aan de zitting heeft Metaco 11 producties overgelegd alsmede een opgave van de proceskosten. Schelfhout NV op voorhand een opinie van haar octrooigemachtigde overgelegd met 7 bijlagen, alsmede een opgave van de proceskosten.

1.2. De advocaat van Metaco, bijgestaan door de octrooigemachtigde ir. F.A. Geurts, heeft de vorderingen aan de hand van pleitnotities en producties nader toegelicht. De advocaat van Schelfhout, bijgestaan door de octrooigemachtigde ir. M.F.J.M. Ketelaars, heeft, eveneens aan de hand van pleitnotities en producties, verweer gevoerd met conclusie tot afwijzing van de vorderingen in conventie. Ter zitting zijn exemplaren van de de hierna te noemen Rebu hordeur gedemonstreerd.

1.3. Partijen hebben vervolgens vonnis gevraagd, onder overlegging van stukken, waaronder de kostenopgaven en de pleitnotities. Het vonnis is bepaald op heden.

2. De feiten

2.1. Metaco is rechthebbende op het [Europees octrooi EP 0 549 209 B1 \(hierna: EP 209 of het octrooi\)](#), voor “pleated screens”. Het octrooi is van kracht in Nederland en mogelijk een aantal andere landen maar niet in België¹. EP 282 ontleend haar prioriteitsdatum 26 december 1991 aan JP 34538691. Het octrooi is aangevraagd op 10 december 1992 en is verleend op 25 juni 2003.

2.2. EP 209 telt twee conclusies in de authentieke Engelse taal luidende als volgt:

1. *A pleated screen device for mounting to a window or other opening in a house or office, for use as a curtain, a blind, a partition or a screen door, the pleated screen device comprising: a frame; at least one sliding bar (5) slidable in the opening and closing direction of said screen device; at least one foldable and spreadable pleated screen member, at least one end of which is secured to said sliding bar, and the opposite end of which is supported on a face of a member of the frame; and at least one tension member (15,16) stretched in said opening and closing direction of the device, the or each said tension member being arranged to support said pleated screen member by extending in the opening and closing direction thereof; characterised in that said sliding bar includes a plurality of direction changing means for tension members; said at least one tension member passing around said direction changing means in said sliding bar, and crossing another such tension member in the sliding bar; and a housing (9) for said pleated screen member 30 is provided in said sliding bar or on the face of the frame member (3) on which an end of the pleated screen member is supported, the housing comprising two side walls extending on either side of the pleated screen member from the sliding bar or frame member on which it is provided towards the other of the sliding bar or the frame member such that the pleated screen member is housed in the housing when in the folded or closed condition and the housing is closed at its open end by the other of the sliding bar or frame member.*

2. *A pleated screen device as claimed in claim 1, wherein at least one intermediate tension member (21) stretched in said opening and closing direction is provided between two of the first mentioned tension members (15,16) so as further to support said pleated screen member in the opening and closing direction, the or each said intermediate tension members passing around said direction changing means (6a,6b,7a,7b).*

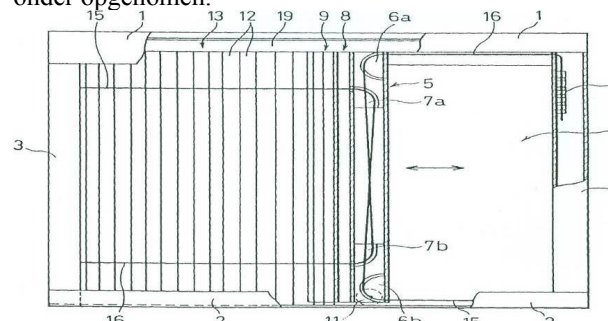
In de Nederlandse vertaling:

1. *Vouwschermttoestel voor het aanbrengen aan een venster of een andere opening in een huis of een kantoor, voor het gebruik als een gordijn, een blinde, een scheiding of een schermdeur, waarbij het vouwschermttoestel omvat: een frame; tenminste een schuivende staaf (5) die schuifbaar is in de openende en sluitende richting van het schermttoestel; tenminste een te vouwen en uit te spreiden vouwschermddeel, waarbij het*

tenminste ene einde hiervan is vastgezet aan de schuivende staaf en het tegenovergelegen einde hiervan is ondersteund op een vlak van een deel van het frame; en tenminste een spanned deel (15, 16) dat is gestrekt in de openende en sluitende richting van het toestel, waarbij het of elk spannende deel is aangebracht voor het ondersteunen van het vouwschermddeel door middel van het zich uitstrekken in de openende en sluitende richting daarvan, met het kenmerk, dat de schuivende staaf een aantal richtingswijzigende organen heeft voor spannende delen; waarbij het tenminste ene spannende deel gaat rond de richtingswijzigorganen in de schuivende staaf en het kruisen van een ander dergelijk spannend deel in de schuivende staaf; en een huis (9) voor het vouwschermddeel is geleverd in de schuivende staaf of op het vlak van het framedeel (3) waarop een einde van het vouwschermddeel is ondersteund, waarbij het huis twee zijwanden omvat die zich uitstrekken aan weerszijden van het vouwschermddeel vanaf de schuivende staaf of het framedeel waarop dit is geleverd naar de andere schuivende staaf of het framedeel, zodat het vouwschermddeel is ondergebracht in het huis in de opgevouwen of gesloten toestand en het huis gesloten is aan het open einde hiervan door de schuivende staaf of het framedeel.

2. *Vouwschermttoestel volgens conclusie 1, waarbij tenminste een tussengelegen spanned deel (21) dat is gestrekt in de openende en sluitende richting, is geleverd tussen twee van de eerstgenoemde spannende delen (15, 16) teneinde verder het vouwschermddeel te ondersteunen in de openende en sluitende richting, waarbij het of elk tussengelegen spannende deel gaat rond het richtingswijzigorgaan.*

2.3. Bij het octrooi behoren 18 figuren, figuur 1 is hieronder opgenomen.



2.4. Schelfhout NV verhandelt onder meer, in elk geval in België, plissé hordeuren met de modelaanduiding Rebu.

2.5. Deze Rebu hordeuren zijn begin 2009 in Nederland op de markt gebracht door Azon Zonweringen BV, hierna Azon. Metaco heeft daarop Azon aangesproken waarna door Azon een onthoudingsverklaring is ondertekend. In de daartoe gesloten overeenkomst verklaart Azon onder meer dat Azon alle import of verkoop van het plissé product dat inbreuk maakt op de Europese octrooien van Metaco in Nederland zal staken. Aan de zijde van Azon is de overeenkomst ondertekend door [Y] als Plant Manager van Azon en [X] als CEO.

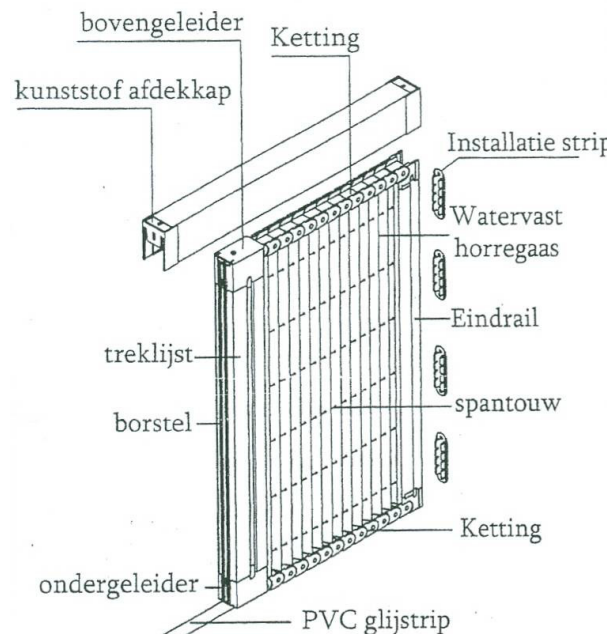
2.6. Azon is een besloten vennootschap met Schelfhout NV als enig aandeelhouder en enig bestuurder. [Y] is

¹ Desgevraagd bleek geen van partijen in staat informatie te verschaffen omtrent de landen waar het octrooi nog van kracht is.

locatiemanager met beperkte volmacht. [X] is zaakvoerder van Schelfhout NV.

2.7. Na ondertekening van de onthoudingsverklaring heeft Schelfhout aan de Horrengigant te Helmond zes Rebu hordeuren geleverd.

2.8. De Rebu hordeuren worden geleverd met een gebruiksaanwijzing waarin onder meer navolgende figuur is opgenomen.



3. Het geschil

3.1. Metaco vordert, kort gezegd, uitvoerbaar bij voorraad, Schelfhout te verbieden inbreuk te plegen op EP 209 in Nederland en voorts Schelfhout te veroordelen tot doen van opgaven en recall/vernietiging, een en ander onder bepaling van een dwangsom, alsmede Schelfhout te veroordelen tot betaling van de volledige proceskosten.

3.2. Metaco legt hieraan ten grondslag dat Schelfhout door export van Rebu hordeuren naar Nederland inbreuk maakt op het octrooi en voorts in het licht van de onthoudingsverklaring handelt in strijd met de goede trouw dan wel onrechtmatig handelt door de hordeuren waar de verklaring op ziet naar Nederland te exporteren.

3.3. Schelfhout voert verweer. Op de stellingen van partijen wordt hierna, voor zover van belang, nader ingegaan.

4. De beoordeling

4.1. Het spoedeisend belang van Metaco bij de door haar ingestelde verbodsvordering vloeit voort uit de gestelde inbreuk op haar octrooirecht en het gestelde onrechtmatig handelen van Schelfhout.

Strijd met goede trouw, onrechtmatige daad

4.2. Metaco stelt zich op het standpunt dat, nu de onthoudingsverklaring door [X] in zijn hoedanigheid van zaakvoerder van Schelfhout NV is getekend, de relatie tussen Metaco en Schelfhout NV beheerst wordt door regels van goede trouw en billijkheid. In dit licht zijn volgens Metaco ook [X] en Schelfhout NV gehouden de eerder afgelegde verklaringen te respecteren, ook al

zijn deze formeel alleen namens Azon afgelegd en zich te onthouden van inbreukmakende handelingen. Schelfhout NV kan niet eerst als bestuurder overeenkomen dat Azon Zonweringen B.V. de bewuste producten niet meer zal leveren en vervolgens zelf die producten wel naar Nederland exporteren. Metaco voert dan ook aan dat men zich in het zakelijk verkeer niet zo dient te gedragen. Doe je dat wel, dan is er volgens Metaco sprake van een onrechtmatige daad.

4.3. De rechtbank stelt voorop dat een onthoudingsverklaring in beginsel alleen de partijen bij die verklaring bindt en niet de natuurlijke of rechtspersonen die de verklaring namens een van partijen hebben onderschreven. De binding van anderen dan partijen ontstaat niet langs de weg van de goede trouw en zonder meer ook niet langs de weg van een onrechtmatige daad.

4.4. Schelfhout NV wordt ook niet verweten dat zij bevordert of bewerkstelligd zou hebben dat Azon zich niet naar de onthoudingsverklaring heeft gedragen. Metaco stelt dat Schelfhout NV inbreuk maakt op haar octrooi. Als dat zo is, dan is dat een specifieke onrechtmatige daad van Schelfhout NV. Komt de inbreuk op het octrooi niet vast te staan, dan staat het Schelfhout NV vrij haar product in Nederland aan te bieden. Het is niet zo dat zij alsdan – op straffe van plegen van een onrechtmatige daad – gebonden is aan de onthoudingsverklaring die Azon voor haar rekening heeft genomen. De relatie tussen Azon en Schelfhout NV doet daar niet aan af.

4.5. Naar voorlopig oordeel kunnen de vorderingen dan ook niet worden toegewezen op de grondslag van handelen in strijd met regels van goede trouw of op grondslag van onrechtmatige daad.

Verleningsgeschiedenis van het octrooi.

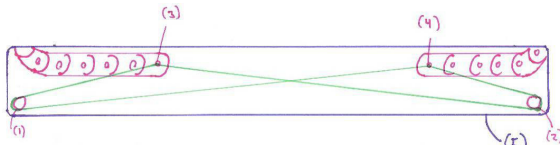
4.6. De geotrooieerde uitvinding heeft betrekking op vouwschermen die gebruikt kunnen worden als gordijn, als zonne- of verduisteringsscherm, insectenwering, als afscheiding of als een vouwdeur. Het octrooi ziet in het bijzonder op schermen die zijn samen te vouwen of te plooiën tot een pakket.

4.7. Het octrooi heeft volgens Schelfhout NV een moeizame verleningsgeschiedenis gehad. Schelfhout NV heeft een zeer klein gedeelte van het verleningsdossier overgelegd.² De rechtbank begrijpt dat de aanvraag aanvankelijk is geweigerd wegens gebrek aan inventiviteit. In hoger beroep is van de zijde van de aanvrager erkend dat het kenmerk *at least one tension member passing around said direction changing means in the sliding bar, and crossing another such tension member in the sliding bar* wordt geopenbaard door DE-A-324803. Genoemd document openbaart echter niet het kenmerk van huis gevormd door een deel van het frame, een zijde van de sliding bar en de wanden die zich uitstrekken vanaf het frame of de sliding bar, welke huis geschikt is om het tot een pakket opgevouwen scherm in onder te brengen.

² Feitelijk heeft Schelfhout NV van het verleningsdossier naast het A1 document alleen overgelegd een brief van 30 maart 1999 van de gemachtigde van Metaco houdende Statement of Grounds in the Appeal.

ze koorden lopen in de sliding bar via rollen, naar een gezamenlijke rol ter linker respectievelijk rechterzijde. Van daar lopen zij naar het uiteinde van de kettingen in de sliding bar waar zij vast gemaakt. De voorzieningenrechter heeft vastgesteld dat al deze koorden welke in essentie alle dezelfde functie vervullen in de getoonde Rebu deuren allemaal zwart zijn. Deze spandelen zullen hierna worden aangeduid als de zwarte koorden. De beide kettingen zijn naar voorlopig oordeel ook aan te merken als spandelen. Zij werken samen met de twee groepen van spandelen bestaande uit de zwarte koorden. Zij zijn in samenwerking van belang voor het spannen van het systeem. Bij het openen van het scherm schuiven de kettingen in de sliding bar. Zij nemen dan elk vier spandelen mee, waardoor het scherm bij openen gespannen blijft. Bij goede samenwerking tussen spandelen en kettingen wordt het scherm gestabiliseerd en wordt het schranken van de sliding bar voorkomen. Omdat de kettingen daartoe een essentiële rol vervullen had Metaco deze niet onbesproken mogen laten.

4.15. Naast de genoemde acht spandelen (zwarte koorden) bevat de Rebu hordeur een aanvullend systeem bestaande uit een donkergroen koord (hierna het groene koord). De voorzieningenrechter heeft dit weergegeven in de schets hieronder, welke is afgeleid van tekening 2 overgelegd door Metaco en waarbij de voorzieningenrechter de werkelijke ter zitting getoonde Rebu hordeuren in aanmerking heeft genomen. In deze schets is afgebeeld de sliding bar (5) met daarin de rollen (1) en (2) (In tekening 2 aangeduid als 4e respectievelijk 2e katrol) en de uiteinden van de kettingen (3) en (4). De einden van de rupskettingen zijn met elkaar verbonden door een koord zoals in groene kleur aangegeven in de schets.



4.16. Het groene koord heeft de functie te waarborgen dat de kettingen links en rechts zich altijd over eenzelfde lengte in de sliding bar uitstrekken. Denkbaar is namelijk dat bij openschuiven van de deur een van de kettingen zich opkrult en daardoor als het ware verkort. Dit opkrullen wordt door het groene koord voorkomen.

4.17. De vraag is nu of het groene koord functioneel een spandeen is, dat wil zeggen een element dat het scherm stabiliseert en de sliding bar verticaal houdt (bij gebruik als deur). Ter zitting is dit gedemonstreerd door de groene draad los te maken of door te knippen. De acht zwarte koorden beschreven onder 4.14 blijven dan gespannen en de sliding bar blijft verticaal. Dit voert tot de conclusie dat in de Rebu hordeur de rupskettingen in samenwerking met de zwarte koorden als de spandelen zijn aan te merken. Voor het op spanning houden is wel van belang te voorkomen dat een van de rupskettingen opkrult. Ter zitting heeft Metaco laten zien dat dit risico reëel is met name aan de bovenzijde van de Rebu hordeur waar de ketting enige ruimte

heeft. Voor een goede werking van de spandelen is het groene koord dan ook noodzakelijk.

4.18. Naar voorlopig oordeel is er geen aanleiding om het groene koord hierom als spandeen in de zin van het octrooi te kwalificeren. Gezegd zou kunnen worden dat het groene koord de kettingen gestrekt houdt of aanspant, maar het groene koord zelf wordt daarmee geen spandeen in de zin van het octrooi dat het scherm stabiliseert en schranken van de sliding bar voorkomt. Spandelen in de Rebu hordeur zijn mitsdien de kettingen en de zwarte koorden.

4.19. De zwarte koorden en de rupskettingen kruisen elkaar niet in de sliding bar. De Rebu hordeur kent dus geen elkaar kruisende spandelen in de sliding bar, zodat van inbreuk op het octrooi geen sprake is.

4.20. Metaco heeft nog verdedigd dat het groene koord een equivalent spandeen is waarvan (afzonderlijke) delen elkaar kruisen in de sliding bar.

4.21. Het gaat er dan dus om of het groene koord dezelfde functie op in wezen dezelfde wijze vervult met in wezen hetzelfde resultaat. In hetgeen hierboven is overwogen ligt besloten dat in de Rebu hordeur het systeem wordt gestabiliseerd door het samenspel van de zwarte koorden en de rupskettingen. Het groene koord stabiliseert het scherm niet en draagt ook niet direct bij aan het voorkomen van schranken van de sliding bar. Het groene koord heeft daarom een andere functie. De stabilisatie vindt door samenspel van de kettingen en de zwarte koorden ook op andere wijze plaats. Ten slotte wordt ook niet eenzelfde resultaat bereikt; feitelijk een beter resultaat omdat de geheel andere wijze van opspannen tot gevolg heeft dat het systeem bij gebruik als deur geen struikeldraad heeft.

4.22. Naar voorlopig oordeel is er dan ook geen sprake van inbreuk bij wege van equivalentie.

4.23. Er is ook geen sprake van inbreuk op conclusie 2 omdat deze conclusie afhankelijk is van conclusie 1 en dus ook het bestaan van elkaar kruisende spandelen veronderstelt.

4.24. Dit voert tot de slotsom dat Schelfhout door het aanbieden van de Rebu hordeur in Nederland geen inbreuk maakt op EP 209. De vorderingen van Metaco zullen worden afgewezen.

4.25. Als in het ongelijk gesteld zal Metaco worden veroordeeld in de kosten van de procedure. Deze dienen te worden bepaald aan de hand van de maatstaf van artikel 1019h Rv. Schelfhout heeft kosten opgegeven en gespecificeerd ten bedrage van € 14.554,32. De over en weer gevorderde proceskosten zijn niet betwist. Metaco zal worden veroordeeld tot betaling van voornoemd bedrag, uitvoerbaar bij voorraad nu zulks gevorderd is.

5 De beslissing

De voorzieningenrechter:

wijst de vorderingen af;

veroordeelt Metaco in de kosten van de procedure, tot heden aan de zijde van Schelfhout begroot op € 14.554,32;

verklaart de proceskostenveroordeling uitvoerbaar bij voorraad.

Dit vonnis is geweest door mr. Chr.A.J.F.M. Hensen en in het openbaar uitgesproken op 13 januari 2010, in het bijzijn van de griffier.
