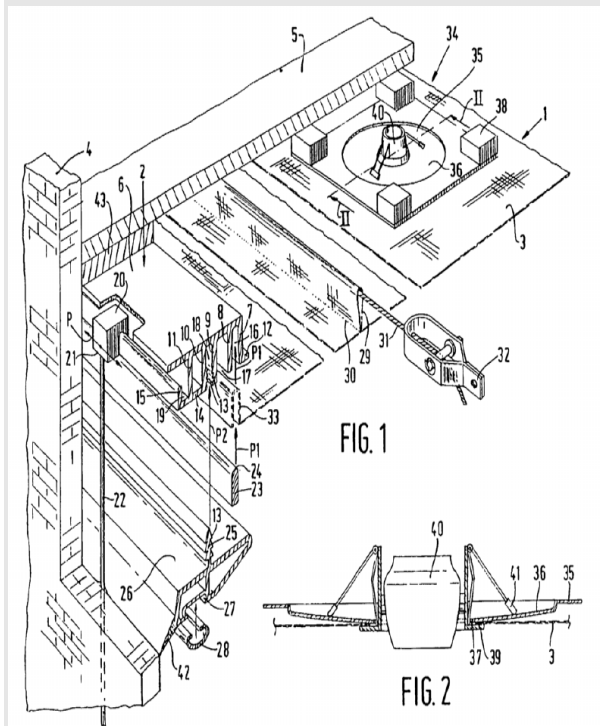


Rb Den Haag, 13 januari 2010, WDS v Plameco



## OCTROOIRECHT

### Conclusie 1 niet nieuw

- Naar oordeel van de rechtbank is kenmerk 5 direct en ondubbelzinnig in Tombu beschreven. Nu dit ook voor alle andere kenmerken geldt, dient conclusie 1 van EP 308 als niet nieuw ten opzichte van Tombu te worden beschouwd.

Uiteindelijk dient uit het octrooischrift zelf te worden afgeleid wat bedoeld wordt met het begrip strip. Dat begrip ziet op de eerste plaats op de strip 23, het opsluitelement. Deze wordt omschreven onder paragraaf 20: An elongated strip 23 can be clamped down in first slot 16, said strip comprising a rounded part 24 on a side facing lath 2. De rechtbank merkt op dat een strip met ronde doorsnede, zoals het opsluitelement 2 in figuur 12 bij Tombu, zonder meer aan de bedoelde afronding voldoet. Een ronde strip zal ook in staat zijn het doek voldoende vast te klemmen.

4.9. Relevant is dat het begrip strip ook wordt gebruikt om de decoratiestrip (ornamentale strip) 28 aan te duiden. Figuur 1 bij EP 308 leert dat deze niet noodzakelijk een rechthoekige doorsnede heeft. De conclusie is dan ook dat EP 308 geen eisen stelt aan de vorm van de strip 23. Alsdan kan de strip ieder vorm hebben die voldoet aan de eis dat hij een doek kan vastklemmen in de gleuf 7, zodat ook een langwerpige element met ronde doorsnede of een opengesneden buisvormig element, bij Tombu getoond in figuur 12 respectievelijk figuur 11, voldoet. Naar oordeel van de rechtbank is dan ook kenmerk 5 direct en ondubbelzinnig in Tombu beschreven.

4.10. Nu dit ook voor alle andere kenmerken geldt, dient conclusie 1 van EP 308 als niet nieuw ten opzichte van Tombu te worden beschouwd.

### Hulpverzoeken niet toelaatbaar

- Naar oordeel van de rechtbank kan voor het extra kenmerk straight sides dan ook geen basis worden gevonden in de oorspronkelijke aanvraag. Dit zelfde geldt voor een element met straight sides extending parallel to each other, waar het subsidiaire hulpverzoek op ziet, nog daargelaten dat het subsidiaire hulpverzoek pas ter zitting is geformuleerd en van WDS niet verwacht mag worden daarop adequaat te kunnen reageren. De conclusie is dan ook dat het hulpverzoek en ook het subsidiaire hulpverzoek niet toelaatbaar zijn

Het hulpverzoek introduceert een extra kenmerk in conclusie 1, kort gezegd het kenmerk dat slot 16 en strip 23 vlakke zijden (straight sides) moeten hebben. De vraag is dan of dit principe voor de vastklemming van het doek een grondslag heeft directly and unambiguously in de aanvraag. De aanvraag (PCT/NL97/00274) is door [gedaagde] in geding gebracht als bijlage A bij productie 9 (Opinie van ir. Dorna betreffende geldigheid van EP 308). Voor zover van belang is de aanvraag gelijk aan EP 308 zoals verleend. De aanvraag omvat ook de figuren 1 en 2 opgenomen onder 2.3.

4.13. Omtrent de vorm van de naar elkaar gerichte zijden van de wanden die slot 16 vormen is in aanvraag of EP 308 niets opgenomen, behoudens de figuur 1 die in een uitvoeringsmodel wellicht vlakke zijden laat zien en behoudens de onder 4.8 geciteerde opmerking in de beschrijving dat de voorzijde van de strip 23 is afgerond. Hierboven is al geoordeeld dat een opsluitelement met ronde zijde zonder meer de bedoelde afronding heeft. Een dergelijk element heeft echter geen vlakke zijden.

4.14. Hierboven is al geoordeeld dat het gebruik van het begrip strip niet impliceert dat een element met vlakke zijden is bedoeld, nu in EP 308 dat begrip ook wordt gebruikt voor een ornamentale strip welke zeker geen vlakke zijden heeft.

Vindplaatsen:

### Rb Den Haag, 13 januari 2010

(Chr.A.J.F.M. Hensen, P.G.J. de Heij en J.H.F. de Vries)

zaaknummer / rolnummer: 336602 / HA ZA 09-1505

Vonnis van 13 januari 2010

in de zaak van

de besloten vennootschap met beperkte aansprakelijkheid WDS Luxe B.V., gevestigd te Renswoude, eiseres in conventie, verweerster in reconventie, advocaat mr. D.F. de Lange te Amsterdam, tegen

[gedaagde], wonende te Best, gedaagde in conventie, eiser in reconventie,

advocaat mr. L.M. Bruins te Den Haag, en tegen

de besloten vennootschap met beperkte aansprakelijkheid Spant Best B.V., h.o.d.n. Plameco, gevestigd te Zaltbommel, tussengekomen eiseres in reconventie, advocaat mr. L.M. Bruins te Den Haag.

Partijen zullen hierna WDS respectievelijk eisers in reconventie genoemd worden. Eisers in reconventie afzonderlijk worden aangeduid als [gedaagde] respectievelijk Plameco. De zaak is behandeld aan de zijde van WDS door mr. De Lange voornoemd, bijgestaan door ir. M.H. Luten, aan de zijde van eisers in reconventie door mr. W.A.J. Hoorneman, advocaat te Utrecht, bijgestaan door de octrooigemachtigde ir. P. Dorna.

## 1. De procedure

1.1. De rechtbank heeft kennisgenomen van de volgende stukken:

- de dagvaarding in versnelde octrooiprocedure van 31 maart 2009 met de beschikking van de voorzieningenrechter van deze rechtbank van 27 maart 2009, met de producties 1 tot en met 9 van WDS;
- de conclusie van antwoord in conventie en van eis in reconventie van [gedaagde], met producties 1 tot en met 14;
- de incidentele conclusie tot tussenkomst ex artikel 217 Rv van Plameco;
- de conclusie van antwoord in het incident tot tussenkomst ex artikel 217 Rv van [gedaagde];
- de conclusie van antwoord in het incident tot tussenkomst ex artikel 217 RV, met productie 10 van WDS;
- het vonnis in het incident van 12 augustus 2009, waarbij Plameco is toegestaan tussen te komen in de procedure tussen WDS en [gedaagde];
- de conclusie van eis van Plameco;
- de conclusie van antwoord in de tussenkomst van [gedaagde];
- de conclusie van antwoord in reconventie van WDS;
- de akte vermeerdering van eis van WDS;
- de akte overlegging producties voor pleidooi van WDS met producties 11 en 12.

Partijen hebben voorts schriftelijke opgaven gedaan van de proceskosten.

1.2. Ter zitting van 13 november 2009 hebben partijen hun standpunten aan de hand van pleitnotities doen bepleiten door hun raadslieden. Door [gedaagde] is per email van 12 november 2009 voor het geval haar octrooi niet in stand kan blijven een voorwaardelijk hulpverzoek toegezonden aan de wederpartij en aan de rechtbank. Bij pleidooi heeft zij dit hulpverzoek toegelicht en nog een subsidiair hulpverzoek gedaan. De pleitnotities bevinden zich bij de stukken. Vonnis is bepaald op heden.

## 2. De feiten

2.1. [gedaagde] is houder van het [Europees octrooi met nummer EP 0900308](#), hierna EP 308, verleend op 16 januari 2002 op een aanvraag van 16 mei 1997. EP 308 heeft de prioriteitsdatum 20 mei 1996 ontleend aan NL 1003163. De titel van het octrooi is 'A ceiling system and also a lath suitable for such a ceiling system'.

2.2. Het octrooi telt zeven conclusies welke in de authentieke Engelse taal luiden als volgt:

1. *A ceiling system (1) comprising at least two laths (2) to be fixed some distance apart and a cloth (3) to be stretched between said laths (2), characterized in that each lath (2) is provided with at least two parallel slots (16, 18), whereby the cloth (3) can be detachably fixed in the first slot (16) by means of a strip (23) which can be clamped down in said slot, whilst a rib (25) extending transversely to a cover mould (26) can be detachably clamped down in said second slot (18), said cover mould (26) extending beyond the strip (23) positioned in said first slot (16).*

2. *A ceiling system according to claim 1, characterized in that said lath (2) is furthermore provided with a third slot (17) extending between said first and said second slot (16, 18).*

3. *A ceiling system according to claim 1 or 2, characterized in that said lath (2) comprises a hookshaped guide section (19), which extends parallel to said slots (16, 17, 18), whereby an attachment block (20) is slidably accommodated within said guide section (19).*

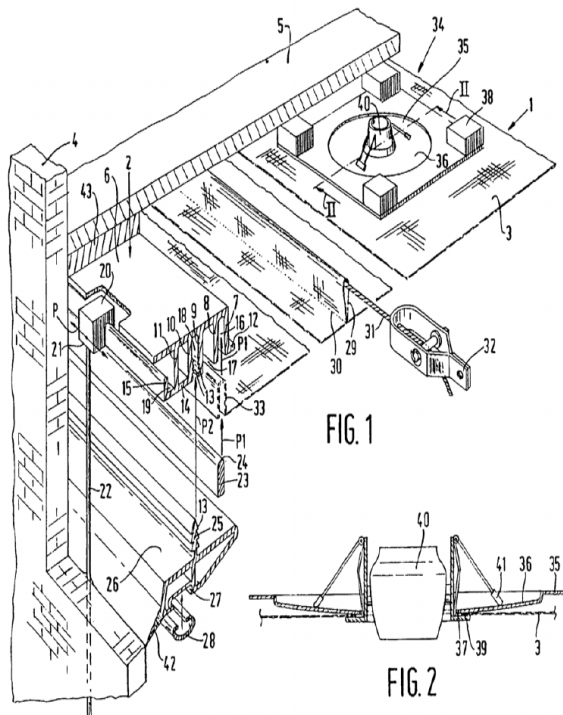
4. *A ceiling system according to any one of the preceding claims, characterized in that said lath (2) has been extruded.*

5. *A ceiling system according to any one of the preceding claims, characterized in that said cloth (3) is provided with a loop (29) on a side facing said laths (2), which loop (29) accommodates a tensioning cable (31).*

6. *A ceiling system according to any one of the preceding claims, characterized in that said cover mould (26) is provided with an elastically deformable flange (42) on a side facing away from said rib (25).*

7. *A ceiling system according to any one of the preceding claims, characterized in that said cover mould (26) is provided, on a side facing away from said rib (25), with an ornamental strip (28) which can be detachably fixed thereto.*

2.3. Het octrooischrift omvat de twee hieronder weergegeven figuren



2.4. De figuur 1 is in de beschrijving in de paragrafen 23 en 24 toegelicht als volgt:

[0023] The attachment of ceiling system 1 to a ceiling 5 will now be explained in more detail.

[0024] First distance blocks 43 are fixed to ceiling 5 near walls 4. Then holes are drilled in plates 14 between walls 10, 11, through which screws are passed. Then baseplate 6 is fixed to distance blocks 43 by means of said screws. Laths 2 are connected together by means of mitre joints near the place where walls 4 join each other. After ceiling 5 has been provided with laths 2 near all walls 4 bounding the ceiling, the provision of cloth 3 may be started. To this end cloth 3 is placed opposite first slot 16 and clamped down therein by moving strip 23 in the direction indicated by arrow P1. Cloth 3 is formed into a U-shape thereby. When cloth 3 is relatively large, it will be provided with loops 29, in which tensioning cables 31 are accommodated. The tensioning elements 32 secured to the ends of said tensioning cables are fixed to walls 4 between laths 2 and ceiling 5 by means of a bracket (not shown). Then cloth 3 is stretched by means of tensioning elements 32. This prevents cloth 3 from sagging in the middle. All edges of cloth 3 are then connected to laths 2 by means of strips 23. Cloth 3 is tensioned along all edges by pressing cloth 3 into slot 16. Then cover mould 26 is moved in the direction indicated by arrow P2, whereby rib 25 is slid into slot 18. Barbs 13 provide a solid connection between lath 2 and cover mould 26. As a result of said cover mould being provided, lath 2 and strip 23 are hidden from view and an attractive finish of the ceiling near wall 4 is obtained. In order to make cover mould 26 look even more attractive an ornamental strip 28 is fitted into groove 27. It will be readily possible to replace said ornamental strip 28 by another ornamental strip, if desired. In the abovedescribed manner the ceiling system 1 according to the invention can be fixed

to a ceiling 5 relatively quickly. Elastic flange 42 abuts against wall 4 and adapts itself to local unevennesses on wall 4 by elastic deformation. Elastic flange 42 furthermore enables easy passage of cord 22. Cord 22 may subsequently be used for suspending a painting or the like there from.

2.5. In deze procedure is een voorwaardelijk hulpverzoek gedaan met de strekking conclusie 1 te amenderen zodat deze komt te luiden als volgt (toevoegingen onderstreept).

1 A ceiling system (1) comprising at least two laths (2) to be fixed some distance apart and a cloth (3) to be stretched between said laths (2), characterized in that wherein each lath (2) is provided with at least two parallel slots (16, 18), a first slot thereof having two straight sides facing towards each other whereby the cloth (3) can be detachably fixed in the first slot (16) by means of a strip (23) having two straight sides facing away from each other which strip can be clamped down in said slot, whilst a rib (25) extending transversely to a cover mould (26) can be detachably clamped down in said second slot, said cover mould (26) extending beyond the strip (23) positioned in said first slot (16).

2.6. Ter zitting is een nog verder geamendeerde, meer subsidiaire, conclusie 1 voorgesteld, als volgt (de meer subsidiaire toevoegingen zijn onderstreept):

1 A ceiling system (1) comprising at least two laths (2) to be fixed some distance apart and a cloth (3) to be stretched between said laths (2), wherein each lath (2) is provided with at least two parallel slots (16, 18), a first slot thereof having two straight sides extending parallel to each other and facing towards each other whereby the cloth (3) can be detachably fixed in the first slot (16) by means of a strip (23) having two straight sides extending parallel to each other and facing away from each other which strip can be clamped down in said slot, whilst a rib (25) extending transversely to a cover mould (26) can be detachably clamped down in said second slot, said cover mould (26) extending beyond the strip (23) positioned in said first slot (16).

2.7. Plameco exploiteert het octrooi onder licentie van [gedaagde]. Plameco sluit daartoe franchise-overeenkomsten af met derden.

2.8. WDS is een afwerkbedrijf van wanden, vloeren en plafonds. Tussen WDS en Plameco zijn twee franchise-overeenkomsten van kracht geweest. Een van deze overeenkomsten is beëindigd met een vaststellings-overeenkomst van 18 juni 2007. De andere was voordien reeds in gezamenlijk overleg beëindigd.

2.9. WDS levert nog steeds plafondsysteem van het type 'spanplafond'.

2.10. Bij exploit van dagvaarding van 20 februari 2009 hebben [gedaagde] en Plameco WDS gedagvaard in kort geding, Voorafgaande aan de op 12 maart 2009 te houden zitting heeft WDS een akte houdende producties met eis in reconventie met 9 producties aan [gedaagde] en Plameco toegezonden. Na overleg tussen partijen is dit kort geding ingetrokken en is WDS deze procedure in versneld regime aangevangen.

### 3. Het geschil in conventie

3.1. WDS vordert, kort gezegd, zoveel mogelijk uitvoerbaar bij voorraad de vernietiging van het Nederlandse deel van EP 308 en vergoeding van de kosten van de procedure waaronder de kosten van het ingetrokken kort geding.

3.2. Bij akte vermeerdering van eis in conventie vordert WDS bovendien, onder de voorwaarde dat de rechtbank van oordeel is dat EP 308 geldig is, de verklaring voor recht, kort gezegd, dat een 'strip 23' die geen evenwijdige zijden heeft, zoals een ronde strip, niet onder de beschermingsomvang van EP 308 valt.

3.3. [gedaagde] voert verweer. Op de stellingen van partijen wordt hierna, voor zover van belang, nader ingegaan.

#### in reconventie

3.4. [gedaagde] vordert in reconventie, zoveel mogelijk uitvoerbaar bij voorraad, kort gezegd, een inbreukverbod met nevenvorderingen alsmede schadevergoeding en/of winstafdracht en veroordeling van WDS in de kosten van de procedure.

3.5. Plameco vordert, als tussengekomen eiseres in reconventie, zoveel mogelijk uitvoerbaar bij voorraad, kort gezegd, vergoeding van de schade samenhangend met de gestelde inbreuk van WDS op EP 308, dan wel afdracht van genoten winst, en de veroordeling van WDS in de kosten van de procedure.

3.6. WDS voert verweer. Zij stelt zich ook in reconventie onder meer op het standpunt dat EP 308 nietig is. Op de stellingen van partijen wordt hierna, voor zover van belang, nader ingegaan.

### 4. De beoordeling

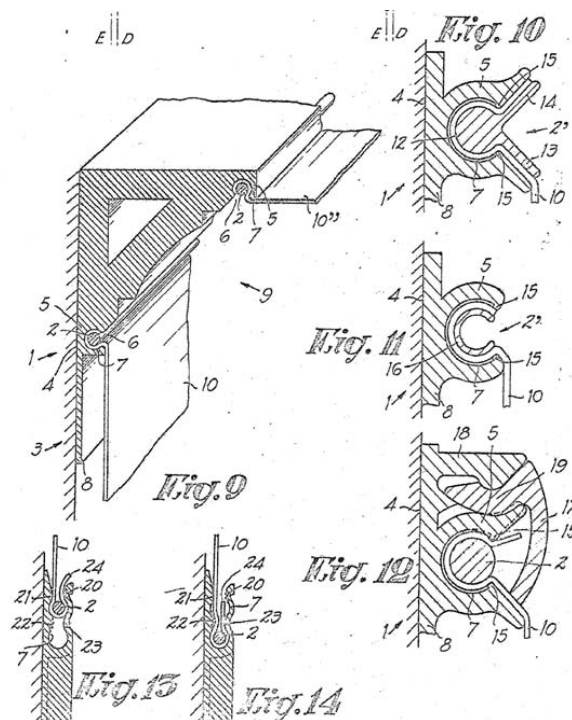
#### in conventie en in reconventie

4.1. WDS betwist de nieuwheid van EP 308. Zij onderscheidt daartoe in conclusie 1 van EP 308 de volgende zeven kenmerken:

1. *A ceiling system*
2. *comprising at least two laths to be fixed some distance apart*
3. *and a cloth to be stretched between said laths,*
4. *characterized in that each lath is provided with at least two parallel slots,*
5. *whereby the cloth can be detachably fixed in the first slot by means of a strip which can be clamped down in said slot,*
6. *whilst a rib extending transversely to a cover mould can be detachably clamped down in said second slot,*
7. *said cover mould extending beyond the strip positioned in said first slot.*

4.2. WDS verwijst onder meer naar octrooiaanvraag NL 7208834, hierna Tombu. Dit document betreft een Inrichting voor het bevestigen van weefsels en dergelijke op oppervlakken en ermee gemaakte bekledingen. Tombu is gepubliceerd op 3 januari 1973 en heeft als oudste prioriteitsdatum 30 juni 1971.

4.3. Bij Tombu behoren onder meer de volgende figuren:



4.4. Anders dan [gedaagde] betoogt, openbaart Tombu niet slechts een muurbekledingsysteem, maar ook een plafond systeem. Dit wordt zo gesteld in de beschrijving (zie blz. 1, regels 1-4 en blz. 8, regels 18-22) en blijkt ook uit de figuur 9. Voor het spannen van een horizontaal doek, zoals bij een plafond, zijn, zo zal de vakman zonder meer begrijpen, twee laths nodig waarna een cloth to be stretched between said laths, vergelijk wederom figuur 9 en bijvoorbeeld blz. 10, regels 7-11. Tombu vermeldt als voorbeelden van de bekleding onder andere weefsels en ongeweven textielproducten. De lath van figuur 12 van Tombu is provided with at least two parallel slots, immers een eerste gleuf waarin het doek 10 is geklemd met strip 2 en een tweede gleuf waarin de deklijst 17 is geklemd. Het doek 10 kan dan be detachably fixed in the first slot by means of a strip 2 which can be clamped down in said slot (vergelijk bijvoorbeeld blz. 6, regels 27-35 en blz. 11, regels 17-21), terwijl de rib 19 van de deklijst (cover mould) 17 is clamped down in de tweede gleuf, waarbij de deklijst zich uitstrekt tot voorbij de gleuf waarin het doek is vastgezet, vergelijk figuur 12.

4.5. [gedaagde] betwist voorts met name dat het element 2 in figuur 12 bij Tombu is aan te merken als een strip 23 in de zin van kenmerk 5. Hij stelt dat kenmerk 5 met zich brengt dat de strip 23 voorzien is van twee parallelle flanken, zoals die in de figuur 1 behorende bij EP 308 zijn getoond. Hiermee wordt volgens [gedaagde] bewerkstelligd dat de verbinding 'instelbaar' is, waardoor een spaneffect kan worden bereikt. Volgens [gedaagde] is het Engelstalige begrip strip taalkundig te verstaan als een langwerpige smal profiel met hoofdzakelijk rechthoekige doorsnede.

4.6. De rechtbank merkt op dat de beschrijving van EP 308 niets vermeldt omtrent de instelbaarheid van de verbinding of een te bereiken spaneffect. Figuur 1 is aan te merken als een uitvoeringsmodel van de uitvinding maar is niet de uitvinding als zodanig. Dat deze

figuur een strip 23 toont welke mogelijk parallelle flanken heeft, of wellicht een lichte wigvorm heeft zoals het ter zitting getoonde uitvoeringsmodel, is niet uit de figuur af te leiden, laat staan dat daaruit enige relevantie voor de instelbaarheid of een te bereiken spaneffect blijkt.

4.7. Toegegeven kan worden dat het ronde opsluitelement 2 zoals toegepast in figuur 12 van Tombu in de Engelse taal veelal niet als een strip zal worden aangeduid. Tombu leert echter dat het opsluitelement 2 ook een andere doorsnede kan hebben, zoals de ingewikkelde vorm 2' getoond in figuur 10 bij Tombu of de opgesneden buisvorm 2' van figuur 11.

4.8. Uiteindelijk dient uit het octrooischrift zelf te worden afgeleid wat bedoeld wordt met het begrip strip. Dat begrip ziet op de eerste plaats op de strip 23, het opsluitelement. Deze wordt omschreven onder paragraaf 20: An elongated strip 23 can be clamped down in first slot 16, said strip comprising a rounded part 24 on a side facing lath 2. De rechtbank merkt op dat een strip met ronde doorsnede, zoals het opsluitelement 2 in figuur 12 bij Tombu, zonder meer aan de bedoelde afronding voldoet. Een ronde strip zal ook in staat zijn het doek voldoende vast te klemmen.

4.9. Relevant is dat het begrip strip ook wordt gebruikt om de decoratiestrip (ornamental strip) 28 aan te duiden. Figuur 1 bij EP 308 leert dat deze niet noodzakelijk een rechthoekige doorsnede heeft. De conclusie is dan ook dat EP 308 geen eisen stelt aan de vorm van de strip 23. Alsdan kan de strip ieder vorm hebben die voldoet aan de eis dat hij een doek kan vastklemmen in de gleuf 7, zodat ook een langwerpige element met ronde doorsnede of een opgesneden buisvormig element, bij Tombu getoond in figuur 12 respectievelijk figuur 11, voldoet. Naar oordeel van de rechtbank is dan ook kenmerk 5 direct en ondubbelzinnig in Tombu beschreven.

4.10. Nu dit ook voor alle andere kenmerken geldt, dient conclusie 1 van EP 308 als niet nieuw ten opzichte van Tombu te worden beschouwd.

4.11. Nu het primaire hulpverzoek is gedaan onder de voorwaarde dat conclusie 1 ongeldig zou worden bevonden dient te worden nagegaan of de uitvinding volgens EP 803 wel nieuw is bij een formulering van conclusie 1 volgens het hulpverzoek, weergegeven onder 2.5. en ook overigens voldoet aan de aan een octrooi te stellen eisen. WDS heeft zich tegen dit hulpverzoek verzet stellende dat het verzoek, voorafgaand aan het pleidooi, te laat is toegezonden. Zij heeft zich er echter niet op beroepen zich niet voldoende op het verzoek te hebben kunnen voorbereiden. Dit verzet is ter zitting ongegrond bevonden omdat naar het oordeel van de rechtbank de goede procesorde door het late tijdstip waarop het hulpverzoek is aangekondigd niet in het gedrang is gekomen. WDS heeft voorts aangevoerd dat het hulpverzoek wegens toegevoegde materie niet toelaatbaar is.

4.12. Het hulpverzoek introduceert een extra kenmerk in conclusie 1, kort gezegd het kenmerk dat slot 16 en strip 23 vlakke zijden (straight sides) moeten hebben. De vraag is dan of dit principe voor de vastklemming

van het doek een grondslag heeft directly and unambiguously in de aanvraag. De aanvraag (PCT/NL97/00274) is door [gedaagde] in geding gebracht als bijlage A bij productie 9 (Opinie van ir. Dorna betreffende geldigheid van EP 308). Voor zover van belang is de aanvraag gelijk aan EP 308 zoals verleend. De aanvraag omvat ook de figuren 1 en 2 opgenomen onder 2.3.

4.13. Omtrent de vorm van de naar elkaar gerichte zijden van de wanden die slot 16 vormen is in aanvraag of EP 308 niets opgenomen, behoudens de figuur 1 die in een uitvoeringsmodel wellicht vlakke zijden laat zien en behoudens de onder 4.8 geciteerde opmerking in de beschrijving dat de voorzijde van de strip 23 is afgerond. Hierboven is al geoordeeld dat een opsluitelement met ronde zijde zonder meer de bedoelde afronding heeft. Een dergelijk element heeft echter geen vlakke zijden.

4.14. Hierboven is al geoordeeld dat het gebruik van het begrip strip niet impliceert dat een element met vlakke zijden is bedoeld, nu in EP 308 dat begrip ook wordt gebruikt voor een ornamentale strip welke zeker geen vlakke zijden heeft.

4.15. Naar oordeel van de rechtbank kan voor het extra kenmerk straight sides dan ook geen basis worden gevonden in de oorspronkelijke aanvraag. Dit zelfde geldt voor een element met straight sides extending parallel to each other, waar het subsidiaire hulpverzoek op ziet, nog daargelaten dat het subsidiaire hulpverzoek pas ter zitting is geformuleerd en van WDS niet verwacht mag worden daarop adequaat te kunnen reageren. De conclusie is dan ook dat het hulpverzoek en ook het subsidiaire hulpverzoek niet toelaatbaar zijn.

4.16. WDS heeft voorts de nieuwigheid dan wel inventiviteit van de afhankelijke volconclusies 2 to en met 7 gemotiveerd betwist. WDS stelt onder meer dat, uitgaande van Tombu, de maatregelen van conclusie 2 niet nieuw en inventief zijn ten opzichte van Green (Amerikaans octrooi 4,899,797), die van conclusie 3 niet inventief ten opzichte van Scherrer (Amerikaans octrooi 5,029,422) en gezien de algemene kennis van de vakman, en die van conclusie 4 niet nieuw en inventief ten opzichte van Kaufmann (Amerikaans octrooi 2,627,331) en Green. [gedaagde] heeft deze gemotiveerde stellingen uitsluitend weersproken met het uitgangspunt (nr 51 conclusie van Antwoord) dat conclusie 1 van EP 308 nieuw en inventief is en dat dus hetzelfde geldt voor de afhankelijke volconclusies. Nu hierboven is geoordeeld dat conclusie 1 niet nieuw is vervalt dit uitgangspunt echter.

4.17. WDS heeft voorts gemotiveerd gesteld dat, uitgaande van Tombu, de maatregelen van conclusies 5 en 6 niet inventief zijn gelet op Scherrer 2 (Franse octrooiaanvraag 2 524 922) respectievelijk Bouttier (Franse octrooiaanvraag 2 597 906) en Scherrer. [gedaagde] heeft zich daartegen verweerd met de stelling dat de vakman Tombu niet als uitgangspunt zal nemen. Die stelling is onjuist omdat Tombu, zoals hiervoor is overwogen, alle maatregelen van conclusie 1 openbaart. [gedaagde] voegt daar nog aan toe dat de combinatie van Tombu met de door WDS genoemde

documenten niet tot de maatregelen van conclusies 5 en 6 leiden, zonder dit evenwel begrijpelijk te motiveren, zodat aan die stelling voorbijgegaan moet worden.

4.18. Met betrekking tot de materie van volgconclusie 7 ten slotte heeft [gedaagde] niet bestreden dat, zoals WDS heeft gesteld, deze voor de hand liggend is.

4.19. Gezien het voorgaande kan naar oordeel van de rechtbank zonder de achtergrond van toepassing in een nieuw en inventief plafondsysteem, in geen van de conclusies 2 tot en met 7 een uitvinding worden gelezen.

4.20. De rechtbank concludeert dat EP 308 geen octrooierbare uitvinding belichaamt. Dit voert in conventie en in reconventie tot het volgende.

#### **In conventie**

4.21. Het Nederlandse deel van EP 308 zal worden vernietigd op de wijze zoals hieronder verwoord.

4.22. De eis in conventie is vermeerderd onder de voorwaarde dat de rechtbank van oordeel is dat EP 308 geldig is. Aan die voorwaarde is niet voldaan zodat de rechtbank de vermeerderde vordering onbesproken zal laten.

4.23. Als in het ongelijk gesteld dient [gedaagde] in de kosten van de procedure in conventie te worden veroordeeld. De rechtbank zal deze hierna tezamen met de proceskosten in reconventie beoordelen.

#### **In reconventie**

4.24. Nu het octrooi ongeldig is kan er van inbreuk op het octrooi geen sprake zijn. Evenmin kan [gedaagde] aan de veronderstelde inbreuk een recht op schadevergoeding ontleen. De vorderingen van [gedaagde] in reconventie zullen daarom worden afgewezen.

4.25. Bij vonnis in het incident tot tussenkomst van 12 augustus 2009 heeft de rechtbank de tussenkomst van Plameco toegestaan uitsluitend voor zover het de door Plameco in te stellen vorderingen tot schadevergoeding betreft. Door partijen is dit terecht begrepen als vergoeding van schade geleden door de gestelde inbreuk op EP 308.

4.26. De eigen vordering van Plameco ziet op de schade die zij heeft geleden door inbreuk op het octrooi waarvan [gedaagde] houder is en Plameco licentie-neemster. Nu het octrooi ongeldig is dient deze vordering te worden afgewezen.

4.27. [gedaagde] en Plameco zijn in reconventie als de in het ongelijk gestelde partij aan te merken. Zij zullen daarom in de kosten van de procedure worden veroordeeld. De rechtbank zal deze hierna tezamen met de proceskosten in conventie beoordelen.

#### **In conventie en in reconventie, proceskosten**

4.28. Gelet op de door de rechtbank bij tussenvonnis van 12 augustus 2009 getrokken grenzen is het gehele geschil aan te merken als een geschil dat ziet op de handhaving van een IE-recht, of het verweer daartegen, in de zin van artikel 1019 h Rv, zodat WDS in beginsel aanspraak heeft op vergoeding van de volledige proceskosten.

4.29. WDS heeft kosten opgeven ten bedrage van € 72.450,19, waarvan € 22.151,25 voor de kosten van de octrooigemachtigde.

4.30. Partijen hebben geen discussie over de vraag of de kosten van het ingetrokken kort geding in de bodemzaak kunnen worden "meegenomen". Zowel WDS als eisers in reconventie hebben deze kosten opgenomen in hun specificatie.

4.31. Eisers in reconventie stellen alleen vragen te hebben met betrekking tot de kosten van de octrooigemachtigde, die eisers in reconventie hoog voorkomen, in aanmerking genomen dat de octrooigemachtigde van WDS geen opinies of dergelijke heeft overgelegd. Indien de octrooigemachtigde de input heeft geleverd voor de inhoud van de dagvaarding en de conclusie van eis in reconventie, dan komen, zo stellen zij, de kosten van de advocaat eisers in reconventie weer erg hoog voor. Uit de Akte met eis in reconventie van 12 maart 2009 (eisers in reconventie hebben hier het oog op een processtuk ten behoeve van het ingetrokken kort geding, rb) leiden eisers in reconventie af dat in ieder geval per 12 maart 2009 de 7 kenmerken van conclusie 1 van EP 308 al waren afgezet tegen drie documenten waaronder Tombu. Het meeste werk voor WDS was daarom volgens eisers in reconventie rond 12 maart 2009 al gedaan, zodat niet valt in te zien waarom de advocaat en octrooigemachtigde nadien nog zoveel werk hebben gedaan en gedeclareerd.

4.32. De door WDS geleverde inspanning dient te worden afgezet tegen het criterium neergelegd in artikel 1019 h Rv dat deze en de daaraan verbonden kostenopgave redelijk en evenredig dient te zijn. Van belang is dat in deze verdere procedure bij dagvaarding nog eens drie andere documenten zijn ingeroepen en na het antwoord van eisers in reconventie nog eens twee documenten. Dit laatste is ingegeven, zo begrijpt de rechtbank, doordat [gedaagde] de stelling betrok dat in EP 308 kon worden gelezen dat conclusie 1 zonder meer zag op een strip 23 met evenwijdige zijden. WDS heeft in dat stadium ook haar eis voorwaardelijk vermeerderd. In dat licht zijn de door WDS opgevoerde kosten, ook de kosten na het afgebroken kort geding, niet onredelijk of onevenredig. Zij worden dat niet minder doordat het octrooi reeds is gestruikeld over het als eerste door WDS ingeroepen document (Tombu). Dat WDS meer documenten heeft ingeroepen dan zij, achteraf bezien, nodig had is gerechtvaardigd door het door eisers in reconventie gevoerde verweer. In dit verband is nog van belang dat eisers in reconventie zelf een bedrag aan proceskosten hebben opgegeven van € 57.000 terwijl voorts aannemelijk is dat de werkzaamheden aan de kant van WDS omvangrijker zijn geweest. Wel dient nog aftrek plaats te hebben voor de tijd die is besteed aan de voorbereiding van het kort geding voor wat betreft de vordering in reconventie omdat deze vordering gebaseerd was op een vaststellingsovereenkomst tussen partijen. Voor deze werkzaamheden zal een bedrag van € 5.000 worden afgetrokken.

4.33. Eisers in reconventie zullen daarom worden veroordeeld tot betaling van € 7.450,19. Uit de kostenopgave blijkt niet welk deel aan de conventie en welk deel aan de reconventie is toe te rekenen. De rechtbank begrijpt ook dat een dergelijke verdeling niet

goed te maken is, maar ziet zich wel geplaatst voor het voorschrift dat in conventie en in reconventie afzonderlijk dient te worden beslist met betrekking tot de proceskosten. Bij gebreke van indicaties voor een andere verdeling zal de rechtbank daarom de kosten bij helfte verdelen. Voor een hoofdelijke veroordeling in de proceskosten, zoals door WDS gevorderd, bestaat geen rechtsgrond.

**5. De beslissing**

De rechtbank:

**in conventie**

vernietigt het Nederlandse deel van Europees octrooi EP 0900308;

veroordeelt [gedaagde] in de kosten van de procedure tot heden aan de zijde van WDS begroot op € 33.725,10;

verklaart dit vonnis wat de kostenveroordeling betreft uitvoerbaar bij voorraad;

wijst af wat meer of anders gevorderd is;

**in reconventie**

wijst de vorderingen af;

veroordeelt eisers in reconventie in de kosten van de procedure tot heden aan de zijde van WDS begroot op € 33.725,10;

verklaart de kostenveroordeling uitvoerbaar bij voorraad.

Dit vonnis is gewezen door mr. Chr.A.J.F.M. Hensen, mr. P.G.J. de Heij en mr. ir. J.H.F. de Vries en in het openbaar uitgesproken op 13 januari 2010, in het bijzijn van de griffier.

---